

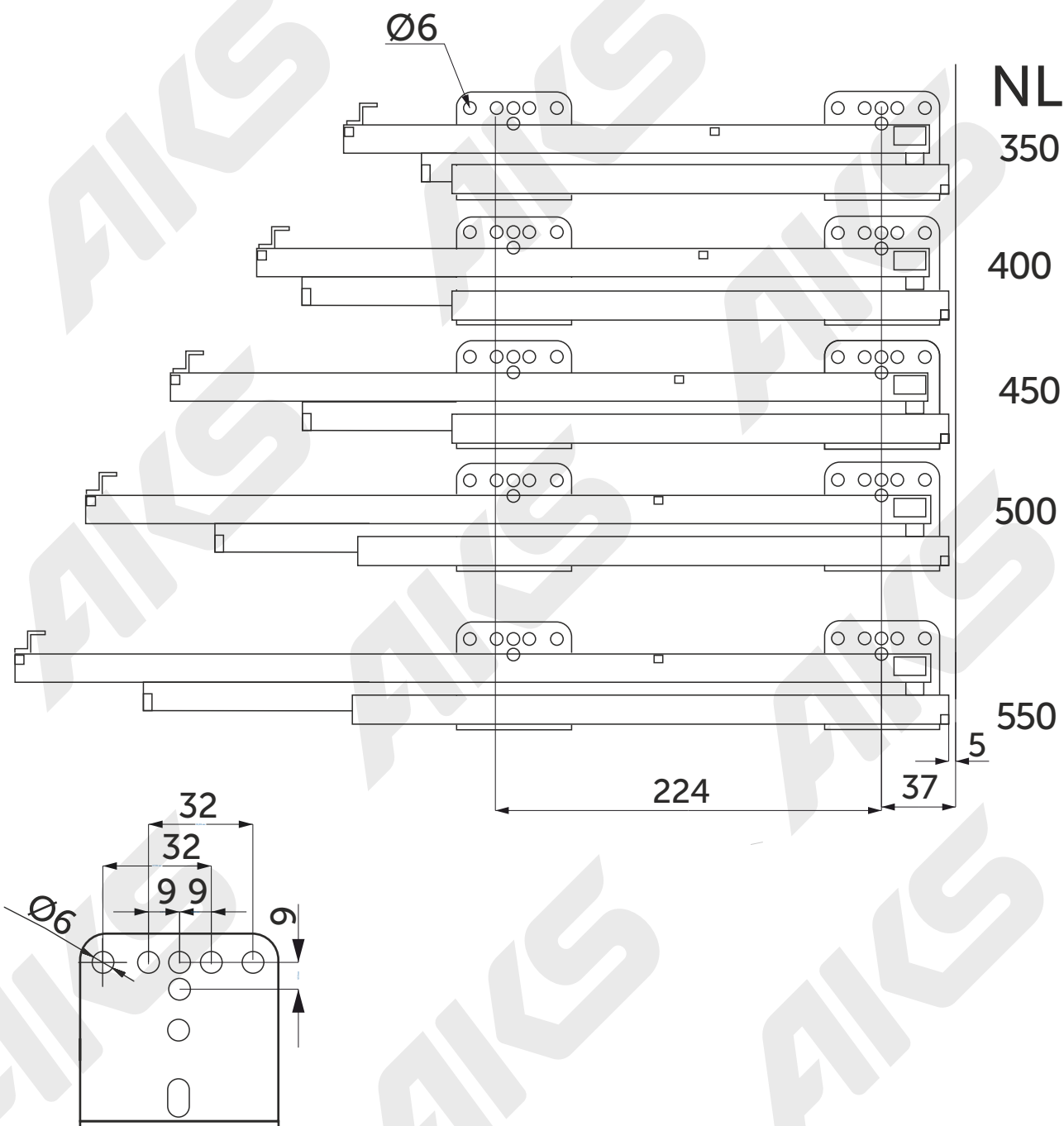
SLIM SLIDE Направляющие скрытого монтажа, ДСП 16-18 мм

Список комплектов

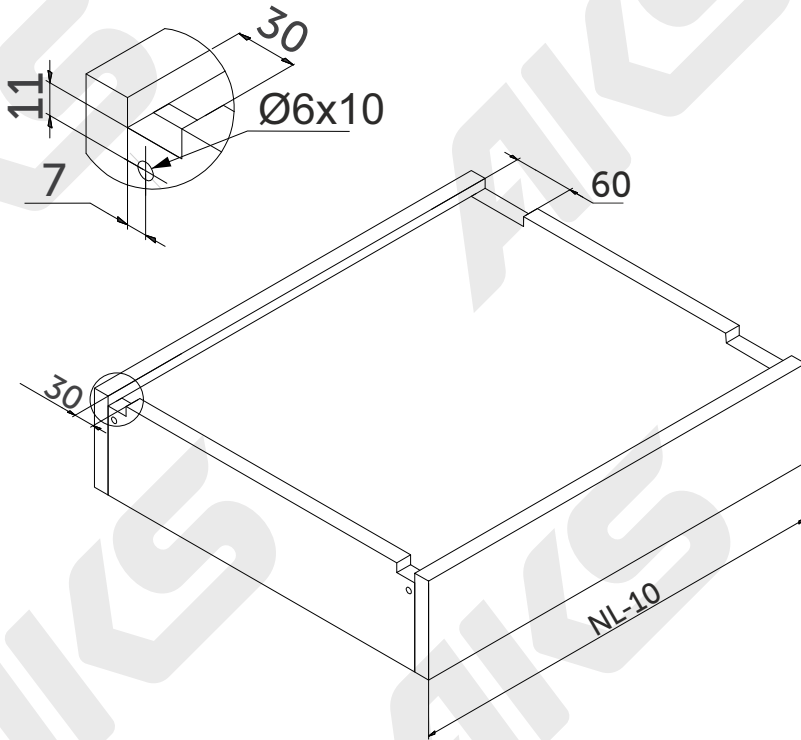
Поз	Код	Наименование
1	62560	Направляющие скрытого монтажа L-350 мм
2	62559	Направляющие скрытого монтажа L-400 мм
3	62558	Направляющие скрытого монтажа L-450 мм
4	62557	Направляющие скрытого монтажа L-500 мм
5	70220	Направляющие скрытого монтажа L-550 мм

- допустимая нагрузка -45 кг
- полное выдвижение
- совместимость с системой SLIMBOX

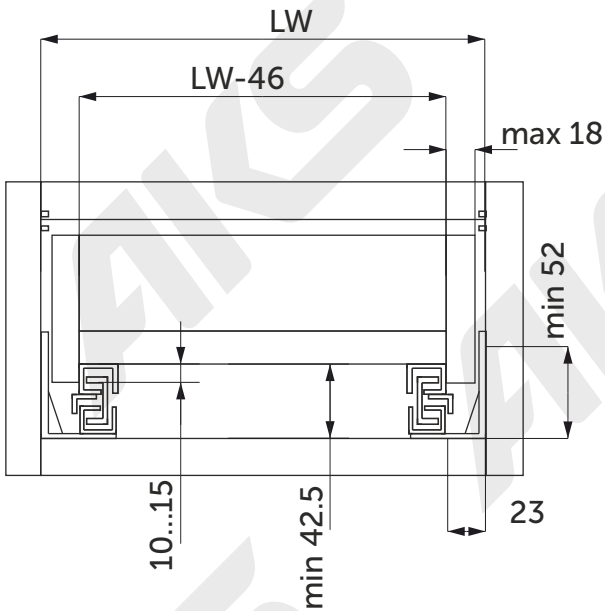
Схема отверстий для крепления на корпус изделия



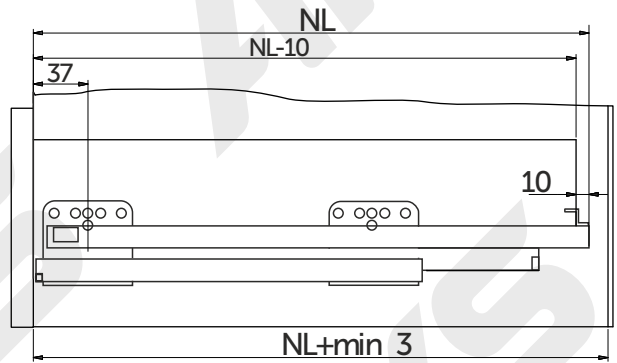
Установочные размеры



LW = внутренняя ширина корпуса

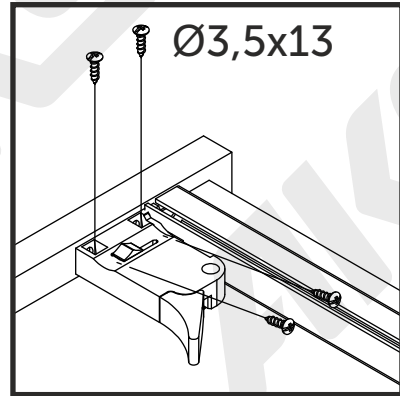
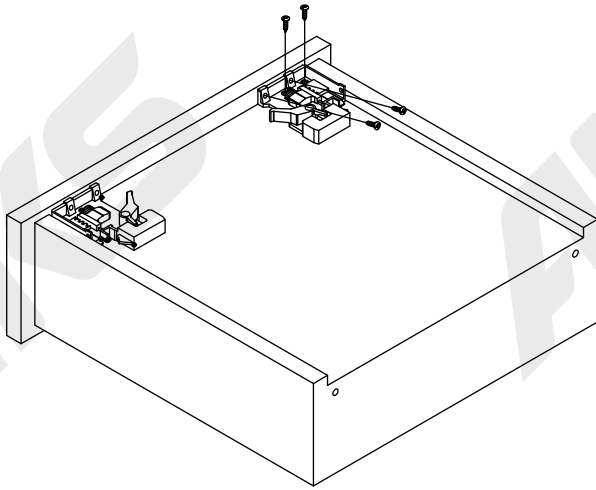


NL = номинальная длина направляющей

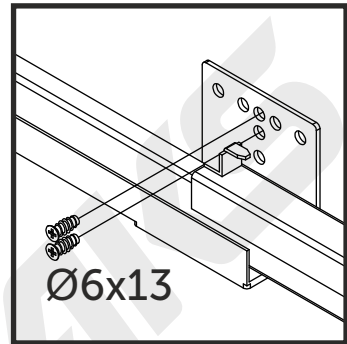
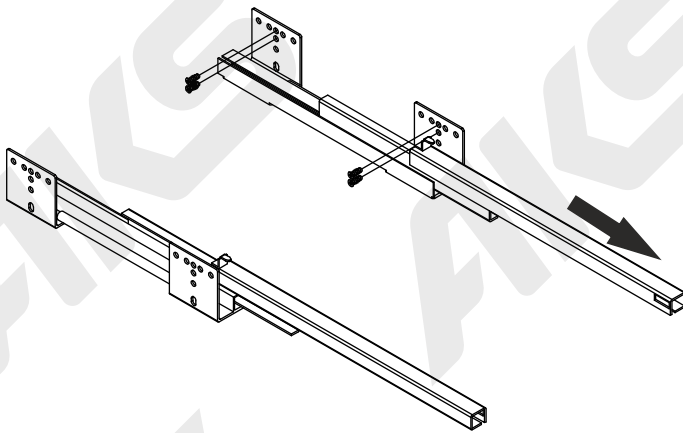


Установка направляющей и ящика

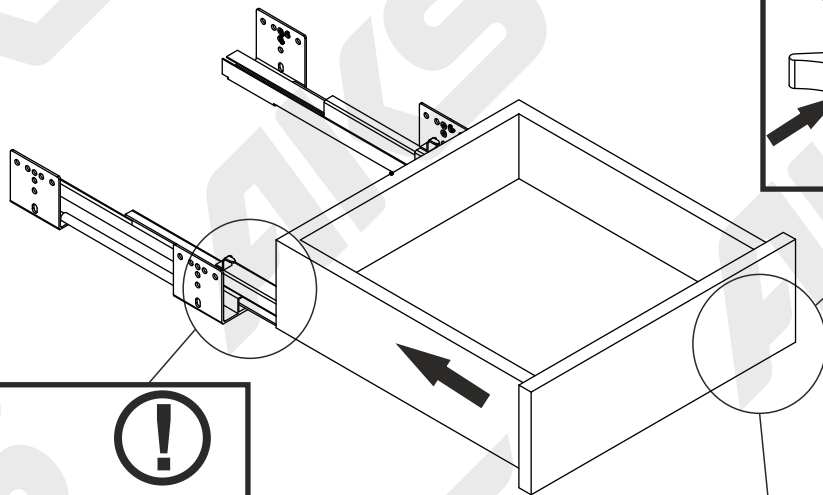
1



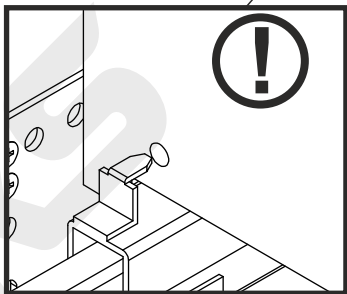
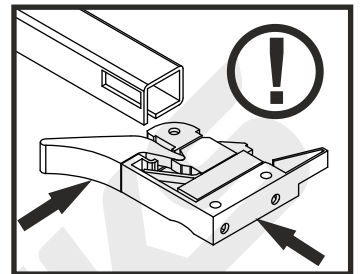
2



3



Фиксация ящика



Регулировка
высоты ± 3 мм

