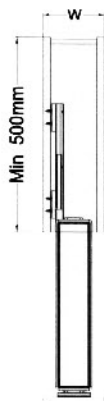


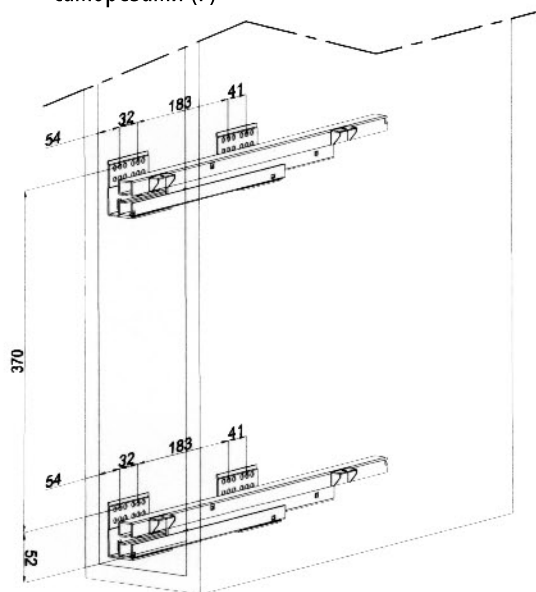
Инструкция по установке корзины выдвижной 21400, хром, с доводчиком в базу 150 мм



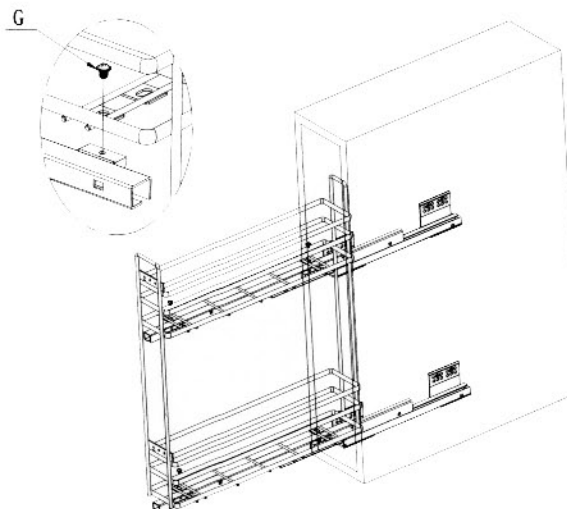
Ширина шкафа	Размер корзины
150mm	90*449*505
200mm	140*449*505
300mm	240*449*505
400mm	340*449*505

NO.	Комплектация	Фото	Количество
A	Направляющие		1 комплект
B	Поддон пласт.		2 комплекта
C	Крепление фасада		2 шт.
D	Винт M5x12		4 шт.
E	Винт M5x16		2 шт.
F	Саморез M5x16		16 шт.
G	Саморез M5x16		4 шт.

- 1** Просверлите 8 отверстий D 2.5 мм на боковине шкафа и зафиксируйте направляющие на фасаде саморезами (F)



- 2** Установите корзину и закрепите ее на направляющих винтами (G)



- 3** Просверлите отверстия D 2.5 мм на фасаде как на рисунке

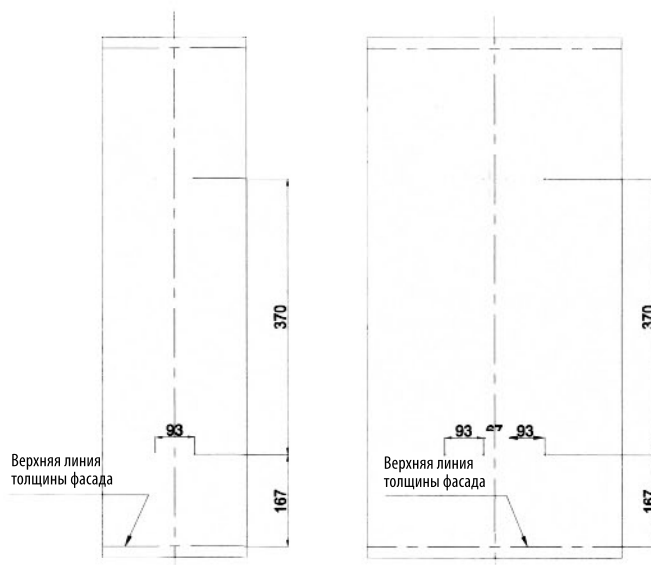


Схема сверления для ширины шкафа 150/200/300

Схема сверления для ширины шкафа 400

- 4** Зафиксируйте крепления фасада (C) на фасаде винтами (F)

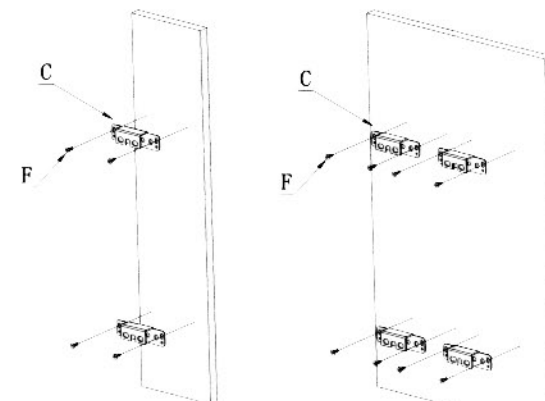
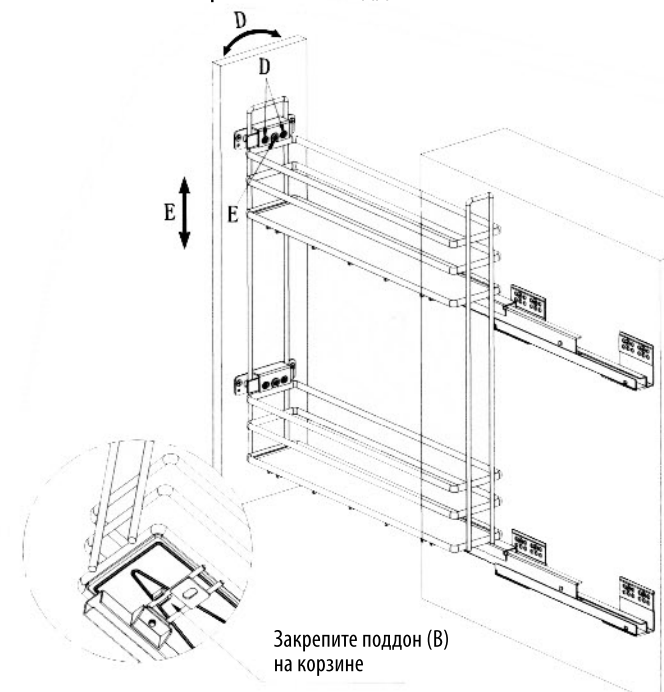


Схема установки для ширины шкафа 150/200/300

Схема установки для ширины шкафа 400

- 5** Соедините крепления фасада с корзиной и зафиксируйте положение винтами (E), затем разместите поддон (B)



Закрепите поддон (B) на корзине