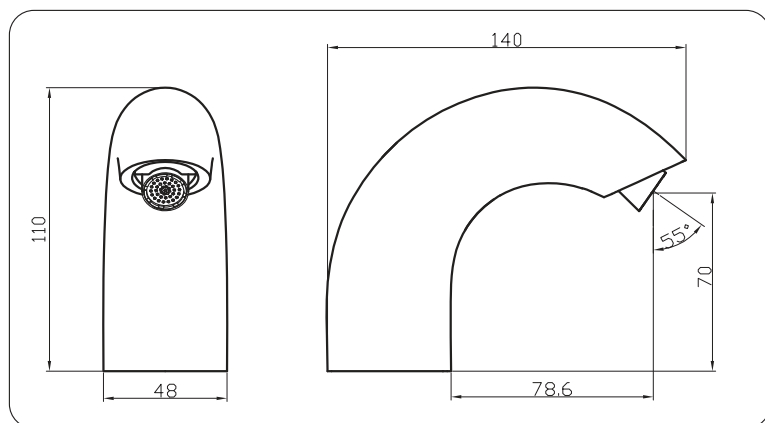


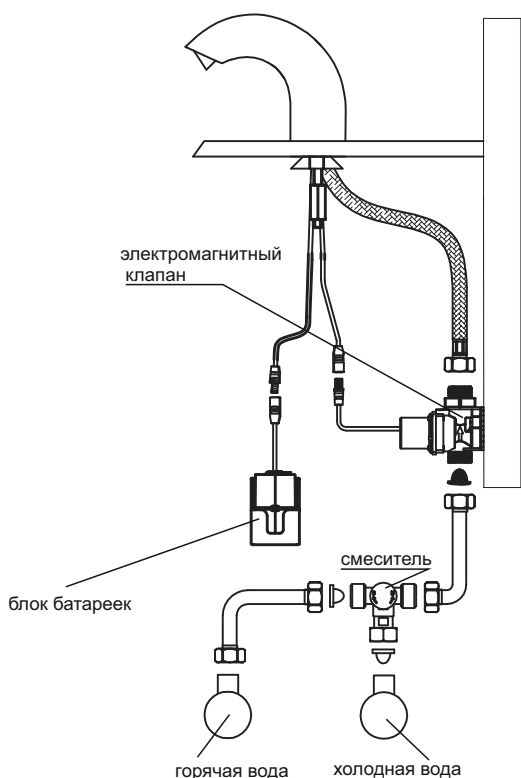


Новый сенсорный смеситель

M-8612



Монтаж



Внимание!

Все работы проводить на основании
СНиП III-4-80 Техника безопасности в строительстве,
СНиП 2.04.01-85 Внутренний водопровод и канализация зданий,
СНиП 3.05.01-85 Внутренние санитарно-технические системы,
СП 40-102-2000 Проектирование и монтаж трубопроводов системы водоснабжения и канализации из полимерных материалов.

Спецификация.

Рабочее давление – 0,05-0,45 МПа

Максимальное давление для санитарных устройств СНиП 2.04.02-84.- 0,45МПа

Допустимая разница давлений в магистралях холодной и горячей воды - не более – 0.05 МПа.

Установка фильтров грубой очистки обязательна.

Установка обратных клапанов обязательна.

Все работы по монтажу должны выполняться квалифицированными специалистами.

Гарантия не распространяется на неисправности, вызванные не качественным монтажом, неправильной эксплуатацией или обслуживанием.

Гарантия не распространяется на приборы, подключенные к системе без фильтров и обратных клапанов.