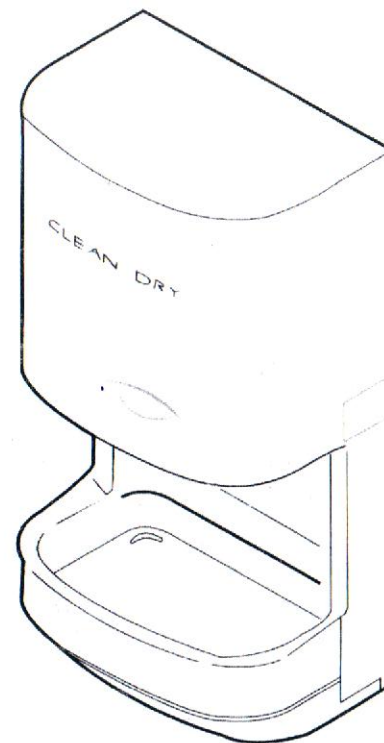


ТМЯР

Автоматическая высокоскоростная
сушилка для рук

KSITEX MW 2008 JET KSITEX M 2008 JET

Инструкция по эксплуатации





- Спасибо за покупку автоматической высокоскоростной сушилки для рук
- Пожалуйста, прочтите инструкцию перед использованием
- Сохраните инструкцию для использования в дальнейшем

БЕЗОПАСНОСТЬ



Пожалуйста, прочтите раздел «Безопасность» перед использованием прибора









Во избежание несчастных случаев и причинения ущерба, используйте прибор в соответствии с данной инструкцией.

Руководствуйтесь следующими обозначениями:

	ПРЕДУПРЕЖДЕНИЕ Ошибка установки может привести к последствиям, опасным для здоровья
	ВНИМАНИЕ Ошибка установки может привести к нежелательным последствиям

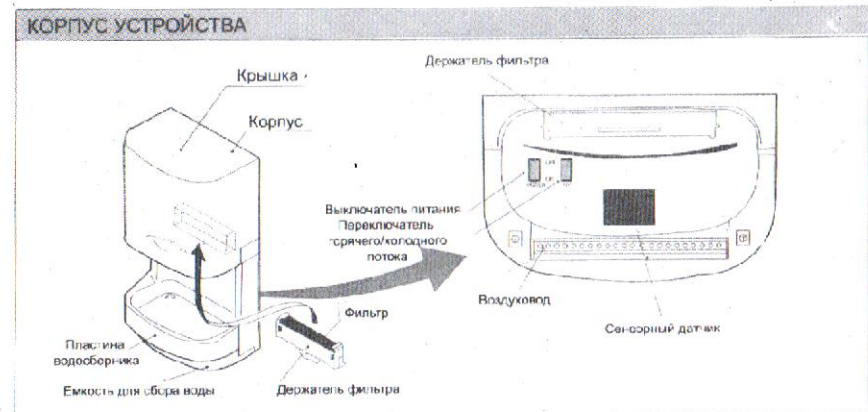
Обратите внимание на следующие знаки и их значение:

	ЗАПРЕЩЕНО		НЕ РАЗБИРАТЬ		ДОЛЖНО БЫТЬ ВЫПОЛНЕНО
---	------------------	---	---------------------	---	------------------------------

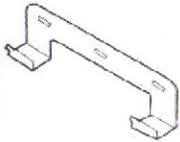


		ПРЕДУПРЕЖДЕНИЕ	
Запрещается блокировать поток воздуха руками или другими частями тела, а так же помещать посторонние предметы в воздуховод		Запрещается плескать воду в прибор во время его работы. Это может привести к поражению электрическим током или выходу из строя прибора.	
Запрещается разбирать и самостоятельно ремонтировать прибор. Это может привести к поражению электрическим током, пожару и пр.		Не кладите на прибор горячие предметы (сигареты) во избежание ожогов и пожара.	
		ВНИМАНИЕ	
Пожалуйста, не облакачивайтесь на прибор. Это может привести к увечьям или поломке прибора, если он упадет.		При обслуживании и очистке прибора убедитесь, что он выключен.	

ХАРАКТЕРИСТИКИ


- Устройство включится автоматически, когда Вы протяните к нему руки. Это является самым гигиеничным решением, так как Вам не нужно прикасаться к прибору.
- Устройство автоматически выключится после 60 секунд непрерывной работы
- Емкость для сбора воды препятствует разбрызгиванию капель на пол или на стены. Держатель водосборника легко снимается и очищается.
- Для удаления накопившейся воды емкость для сбора воды также легко снимается.



КОМПЛЕКТНОСТЬ

Скоба для крепления к стене	Шурупы	Инструкция
	 4pcs (Ф4.5 × 30)	

УСТАНОВКА


	<p>ПРЕДУПРЕЖДЕНИЕ</p> <p>Все электрические подсоединения должен производить электрик соответствующей квалификации. Монтаж устройства должен производиться с использованием автоматов защиты от короткого замыкания.</p>
---	--

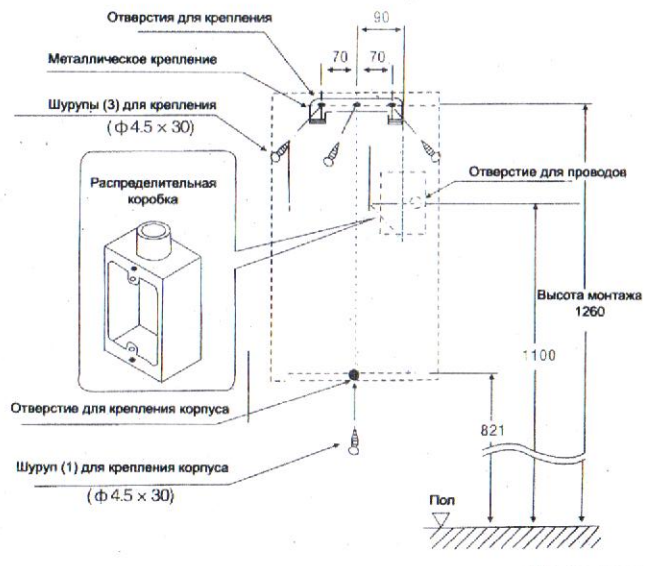
- Используйте автоматы защиты от короткого замыкания на 10А, 230В

1. Подготовка проводки

- Закрепите распределительную коробку на стене, подключите проводку. Используйте провод одножильный диаметром 1.6-2мм в изоляции до 600В
- Центр распределительной коробки должен находиться быть: (отверстия для установки металлического крепления к стене на расстоянии 1260мм от пола) 1100 мм от пола, 90мм правее центра металлического крепления к стене
- Длина проводов около 300мм.

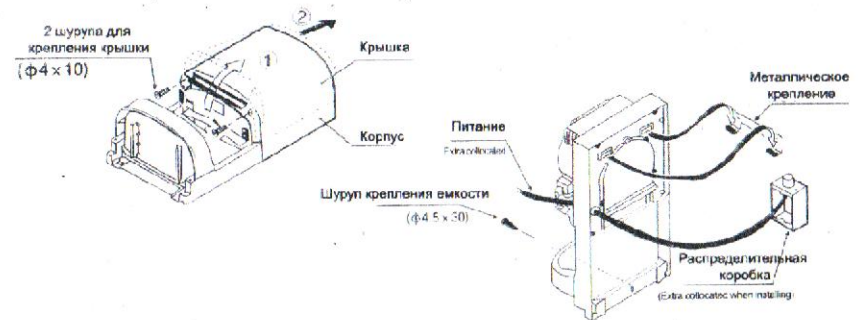
2. Монтаж металлического крепления

	<p>ПРЕДУПРЕЖДЕНИЕ</p> <p>Убедитесь в надежности крепления устройства на стене, во избежание его падения и причинения ущерба.</p>
---	---



3. Монтаж устройства

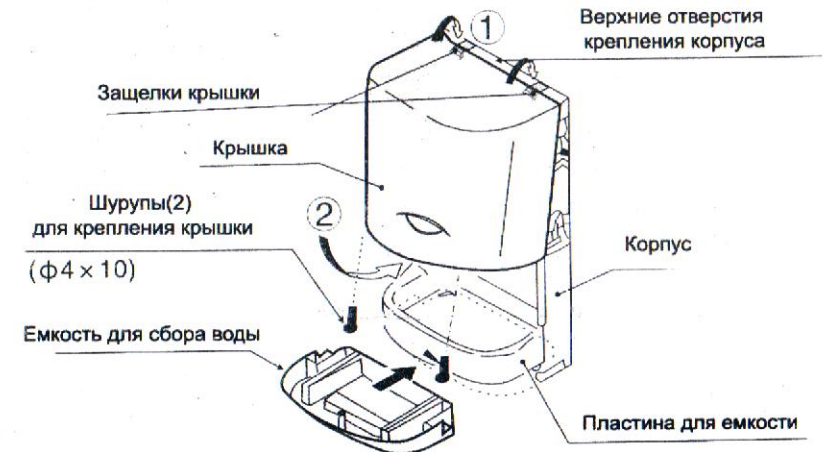
- Для снятия крышки с устройства выверните 2 шурупа, поднимите крышку (поз.1) и сдвиньте ее (поз.2)
- Пропустите провода внутрь устройства, установите корпус на крепление
- Закрепите корпус 2 шурупами (ф4.5x30)




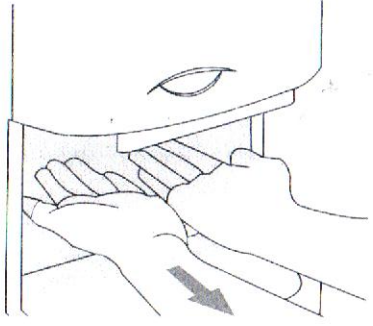
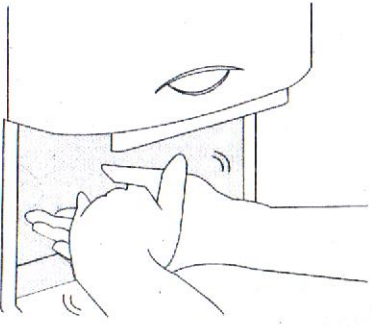
4. Крышка

- Закрепите крышку 2 шурупами (ф 4x10)

Прижмите крышка к защелкам (поз.1), защелкните крышку (поз.2)



ИСПОЛЬЗОВАНИЕ

<p>1. Поднесите руки прибору с не согнутыми пальцами вплотную к стенке.</p> <p>2. В процессе сушки медленно двигайте руки вперед-назад.</p> <ul style="list-style-type: none"> • Чем ближе вы понесете руки к воздуховоду, тем быстрее высохнут руки. • Во время сушки возможно возникновение брызг. 	
<p>3. По мере высыхания рук, медленно поворачивайте их ладонями вверх/ладонями вниз.</p>	
<p>4. Для окончания сушки, протирайте пальцы.</p>	

ОБСЛУЖИВАНИЕ

Запрещается плескать воду в прибор во время его работы. Это может привести к поражению электрическим током или выходу из строя прибора.



При обслуживании и очистке прибора убедитесь, что он выключен.



Очистка от грязи

Для очистки корпуса сушки от грязи, протрите его мягкой тканью. Если загрязнения очень сильные, используйте мягкие моющие средства.



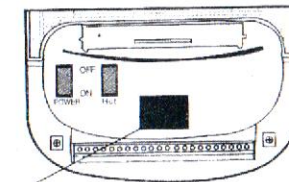
Можно использовать туалетные кислотные и щелочные моющие средства. Ни в коем случае нельзя использовать абразивы и растворители. Кроме того необходимо использовать кисти с нейлоновой щетиной, чтобы не оставлять царапин на поверхности.

Очистка сенсора (1 или 2 раза в месяц)

Регулярно протирайте сенсор мягкой тканью. Грязный сенсор работает очень

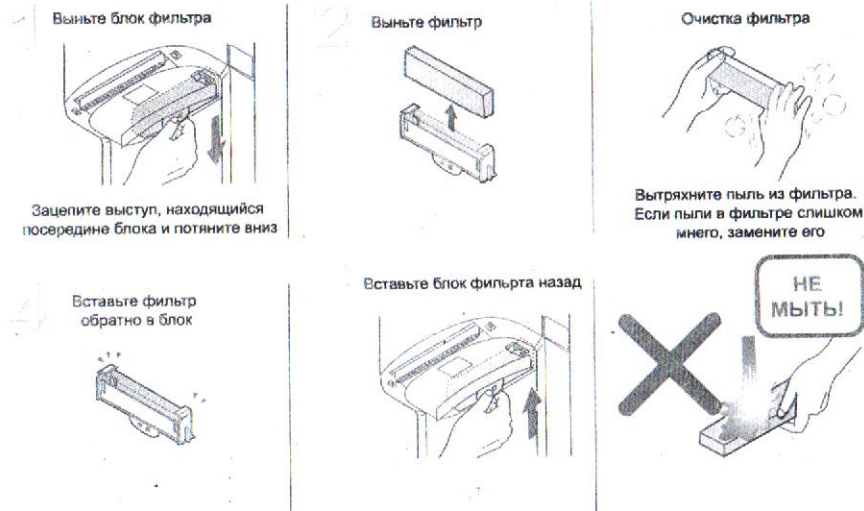
плохо.

СЕНСОР



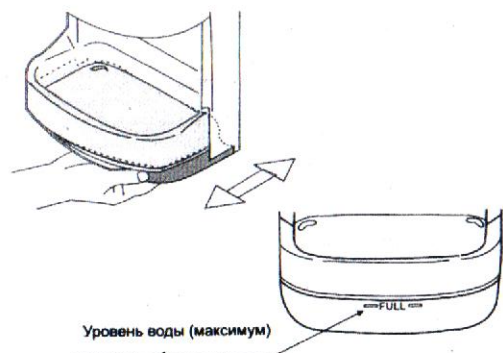
Не используйте моющие средства для очистки сенсора. Это может привести к ухудшению его работы.

Очистка фильтра (уменьшение воздушного потока)



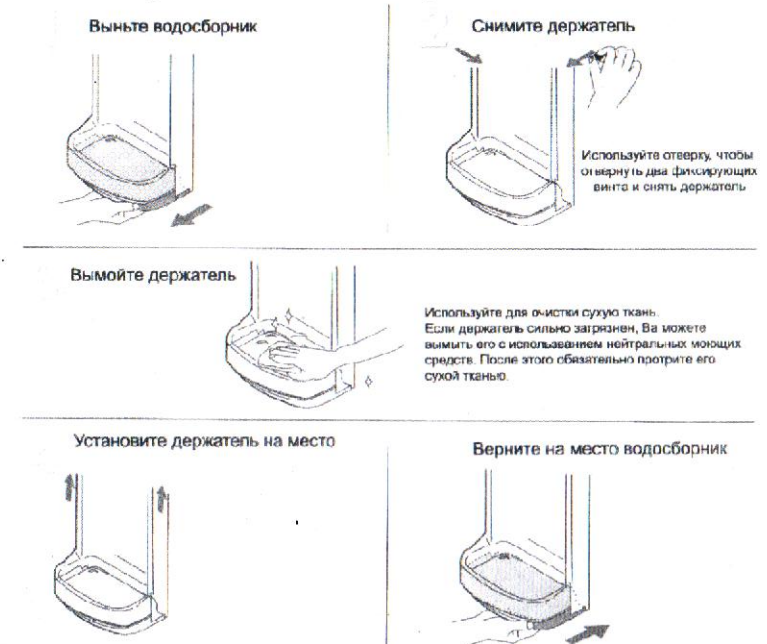
Очистка водосборника (1-2 раза в неделю, по необходимости)

- Вытяните водосборник из держателя.
- Вылейте воду. Вымойте водосборник если он грязный.
- Верните водосборник обратно.



Следите за уровнем воды в водосборнике. Если вовремя воду не вылить, водосборник может переполниться.

Очистка держателя водосборника



ТЕХНИЧЕСКИЕ ХАРАКТЕРИСТИКИ

Напряжение	~220В, 50/60 Гц
Мощность	950 Вт
Мощность нагревателя	350 Вт
Двигатель	Коллекторный, переменного тока
Вентилятор	Турбовентилятор
Защита	температурный предохранитель, предохранитель по току, термостат
Рабочие температуры	0 - 40 °С
Размеры	253x177x525 мм
Вес	4,5 кг
Емкость водосборника	700 мл

ВОЗМОЖНЫЕ НЕИСПРАВНОСТИ

Подношу руки, а сушка не включается	<ul style="list-style-type: none"> - Питание не включено <ul style="list-style-type: none"> • Включите питание - Сработала защита <ul style="list-style-type: none"> • Замените предохранитель - Грязный сенсор <ul style="list-style-type: none"> • Очистите сенсор
Убираю руки, но сушка продолжает работать	<ul style="list-style-type: none"> - Грязный сенсор <ul style="list-style-type: none"> • Очистите сенсор
Воздушный поток стал меньше	<ul style="list-style-type: none"> - Фильтр загрязнился <ul style="list-style-type: none"> • Очистите или замените фильтр

ГАРАНТИЙНЫЙ ТАЛОН

Изделие

Сушка для рук

Модель

Заводской номер

Дата покупки

Подпись продавца

Штамп магазина

Претензий по внешнему виду и комплектности не имею.

Подпись покупателя