

## Видеодомофон VDP-H3211W

### ПАСПОРТ ИЗДЕЛИЯ



### Основная информация

- Видеодомофон VDP-H3211W является IP-видеодомофоном системы видеодомофонии
- Новый UI V2.0: удобный пользовательский интерфейс
- 7" цветной сенсорный экран с разрешением 1024 × 600
- PoE
- Хранение сообщений и захваченных изображений на SD-карте
- Удаленное открытие двери через клиентское ПО или мобильный клиент
- Просмотр видео с вызывных панелей и подключенных камер в режиме реального времени
- Поддержка подключения к беспроводной сети

CB	IEC 60950-1:2005 (Second Edition) + Am 1:2009 + Am 2:2013
FCC-SDOC	47 CFR Part 15, Subpart B
FCC-ID	47 CFR Part 15, Subpart B
C-TICK(EMC)	AS/NZS CISPR 32:2015
C-TICK (RF)	AS/NZS 4268:2017
UL	UL 60950-1 & CAN/CSA C22.2 No. 60950-1-07, Information Technology Equipment – Safety – Part 1: General requirements
IC (EMC)	ICES-003:Issue 6
IC (RF)	RSS-247 Issue 2, February 2017, RSS-Gen Issue 5, April 2018
ROHS	2011/65/EU
REACH	Regulation (EC) No 1907/2006
WEEE	2012/19/EU

### Сертификаты

CE-EMC	<ul style="list-style-type: none"> <li>a. EN 55032:2015</li> <li>b. EN 61000-3-2:2014</li> <li>c. EN 61000-3-3:2013</li> <li>d. EN 50130-4:2011 + A1:2014</li> </ul>
CE-LVD	EN 60950-1:2006 + A11:2009 + A1:2010 + A12:2011 + A2:2013
CE-RED	<ul style="list-style-type: none"> <li>a. EN 201 489-1 V2.1.1, EN 301 489-17 V3.1.1</li> <li>b. EN 300 328 V2.1.1, EN 62311:2008</li> </ul>

## Спецификации

### Системные параметры

Память	128 МБ
Флеш-накопитель	32 МБ
Операционная система	Встроенная ОС Linux

### Параметры дисплея

Экран	7" цветной TFT-экран
Разрешение экрана	1024 × 600
Управление	Емкостный сенсорный экран

### Параметры аудио

Аудиовход	Встроенный всенаправленный
Аудиовыход	Встроенный динамик
Стандарт аудиосжатия	G.711 U
Скорость потока аудио	64 Кбит/с
Улучшение качества звука	Подавление шумов и эффекта эхо

### Параметры сети

Проводная сеть	Auto 10/100M Ethernet
Беспроводная сеть	Wi-Fi 802.11 b/g/n
Сетевой протокол	TCP/IP, SIP
Сетевой интерфейс	1 RJ45 auto 10/100 M
Тревожный вход	8 каналов, тревожный вход
Релейный выход	2
Слот для SD-карты RS485	Макс. до 32 Гб., версия SD 2.0 или ниже 1

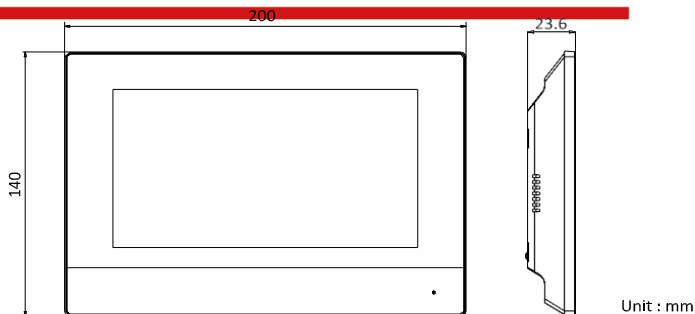
### Основное

Питание	IEEE802.3 af, PoE DC 12 V/1 A
Потребляемая мощность	≤ 6 Вт
Рабочая температура	От -10 до +55 °C
Рабочая влажность	От 10 до 90 %
Размеры	200 × 140 × 15.1 мм (7.9 × 5.5 × 0.6")
Масса	683 г (с упаковкой) 355 г (без упаковки)

## Доступные модели

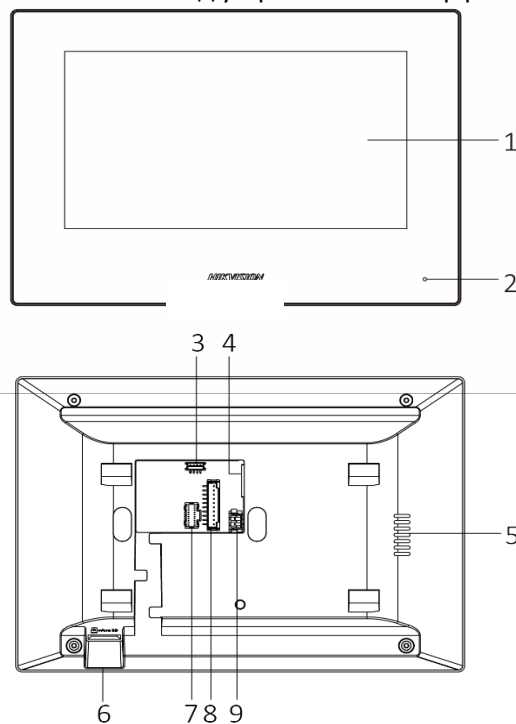
VDP-H3211W

## Размеры (ед. изм.: мм)



Unit : mm

### Внешний вид устройства и интерфейсы



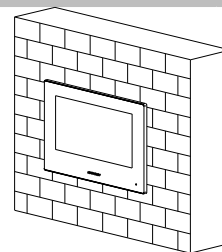
№	Описание	№	Описание
1	Экран	6	Слот для TF-карты
2	Микрофон	7	Тревожный разъем
3	Служебный порт	8	Зарезервировано
4	Сетевой интерфейс	9	Питание
5	Динамик		

### Аксессуары

#### Включено

Комплект винтов 2\_КА4×22-SUS

#### Установка



Накладная установка

## Правила эксплуатации

1. Устройство должно эксплуатироваться в условиях, обеспечивающих возможность работы системы охлаждения. Во избежание перегрева и выхода прибора из строя не допускается размещение рядом с источниками теплового излучения, использование в замкнутых пространствах (ящик, глухой шкаф и т.п.). Рабочий диапазон температур: от минус 10 до плюс 55 °С.
2. Все подключения должны осуществляться при отключенном электропитании.
3. Запрещена подача на входы устройства сигналов, не предусмотренных назначением этих входов, это может привести к выходу устройства из строя.
4. Не допускается воздействие на устройство температуры свыше плюс 55 °С, источников электромагнитных излучений, активных химических соединений, электрического тока, а также дыма, пара и других факторов, способствующих порче устройства.
5. Конфигурирование устройства лицом, не имеющим соответствующей компетенции, может привести к некорректной работе, сбоям в работе, а также к выходу устройства из строя.
6. Не допускаются падения и сильная тряска устройства.
7. Рекомендуется использование источника бесперебойного питания, во избежание воздействия скачков напряжения или нештатного отключения устройства.

**Для получения информации об установке и включении устройства, пожалуйста, обратитесь к Краткому руководству пользователя соответствующего устройства.**