

Безвоздушные устройства для нанесения дорожной разметки LineLazer™ V 3900, 5900

Серия Standard и серия HP Auto
(высокая производительность)

3A3703B

RU

**Для нанесения материалов для линейной разметки.
Только для профессионального использования.
Только для использования на открытом воздухе.
Не для использования во взрывоопасных атмосферах или на опасных участках.**

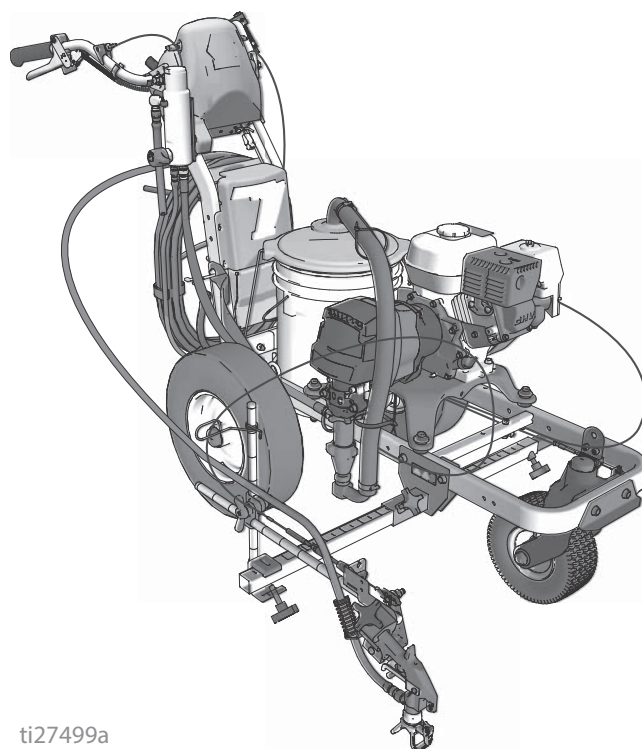
Максимальное рабочее давление: 22,8 МПа (228 бар, 3300 фунтов на кв. дюйм)



Важные инструкции по технике безопасности

Внимательно прочтите все предупреждения и инструкции, содержащиеся в данном и сопутствующих руководствах. Ознакомьтесь с элементами управления и надлежащим использованием оборудования. Сохраните эти инструкции.

Сопутствующие руководства:	
3A3388	Эксплуатация
311254	Пистолет
309277	Насос
3A3428	Методы автоматического нанесения разметки



ti27499a

Для замены следует использовать только детали, выпущенные компанией Graco.
Применение запасных деталей сторонних производителей может повлечь за собой аннулирование гарантии.



Содержание

Модели	3
Выбор наконечников	4
Компоненты устройства LineLazer V 3900, 5900 ...	5
Чертеж компонентов - устройство LineLazer V 3900, 5900	6
Спецификация деталей	7
Чертеж компонентов - устройство LineLazer V 3900, 5900	8
Спецификация деталей	9
Чертеж компонентов - Узлы корпуса привода и ведущей шестерни	10
Спецификация деталей	11
Чертеж компонентов - устройство LineLazer V 3900, 5900	12
Спецификация деталей	13
Сборка поворотного колеса	13
Фильтр	13
Чертеж компонентов - устройство LineLazer V 3900, 5900	14
Спецификация деталей	15
Держатель и кронштейн пистолета	15
Пусковой курок пистолета	15
Чертеж компонентов - устройство LineLazer V 3900, 5900	16
Спецификация деталей	17
Замена датчика расстояния	18
Электромонтажная схема (серия Standard)	19
Электромонтажная схема (серия HP Auto)	20
Технические данные	21
Примечания	25
Стандартные гарантийные обязательства компании Graco	26
Сведения о компании Graco	26




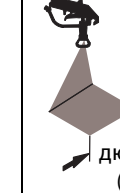
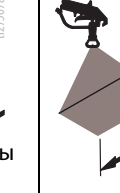
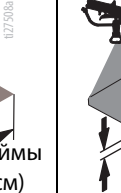
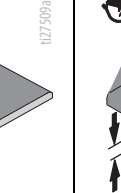
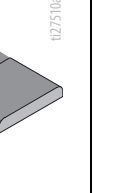
Руководство	Язык
ЗА3389	Английский
ЗА3865	Французский
ЗА3866	Испанский
ЗА3873	Нидерландский
ЗА3876	Немецкий
ЗА3879	Итальянский
ЗА3889	Турецкий
ЗА3877	Греческий
ЗА3870	Хорватский
ЗА3884	Португальский
ЗА3872	Датский
ЗА3875	Финский
ЗА3888	Шведский
ЗА3882	Норвежский
ЗА3703	Русский
ЗА3874	Эстонский
ЗА3880	Латышский
ЗА3881	Литовский
ЗА3883	Польский
ЗА3878	Венгерский
ЗА3871	Чешский
ЗА3886	Словацкий
ЗА3887	Словенский
ЗА3885	Румынский
ЗА3916	Болгарский

Модели

LineLazer V 3900					
Модель:	Серия Standard 1 пистолет с ручным управлением	Серия Standard 2 пистолета с ручным управлением	Серия HP Auto 1 пистолет с автоматическим управлением	Серия HP Auto 1 пистолет с автоматическим управлением 1 пистолет с ручным управлением	Серия HP Auto 2 пистолета с автоматическим управлением
17H449	✓				
17H450		✓			
17K577			✓		
17H451			✓ с разметочным лазером		
17K638				✓	
17H452				✓ с разметочным лазером	
17K579					✓
17H453					✓ с разметочным лазером
LineLazer V 5900					
Модель:	Серия Standard 1 пистолет с ручным управлением	Серия Standard 2 пистолета с ручным управлением	Серия HP Auto 1 пистолет с автоматическим управлением	Серия HP Auto 1 пистолет с автоматическим управлением 1 пистолет с ручным управлением	Серия HP Auto 2 пистолета с автоматическим управлением
17H454	✓				
17H455		✓			
17K580			✓		
17H456			✓ с разметочным лазером		
17K636				✓	
17H457				✓ с разметочным лазером	
17K581					✓
17H458					✓ с разметочным лазером

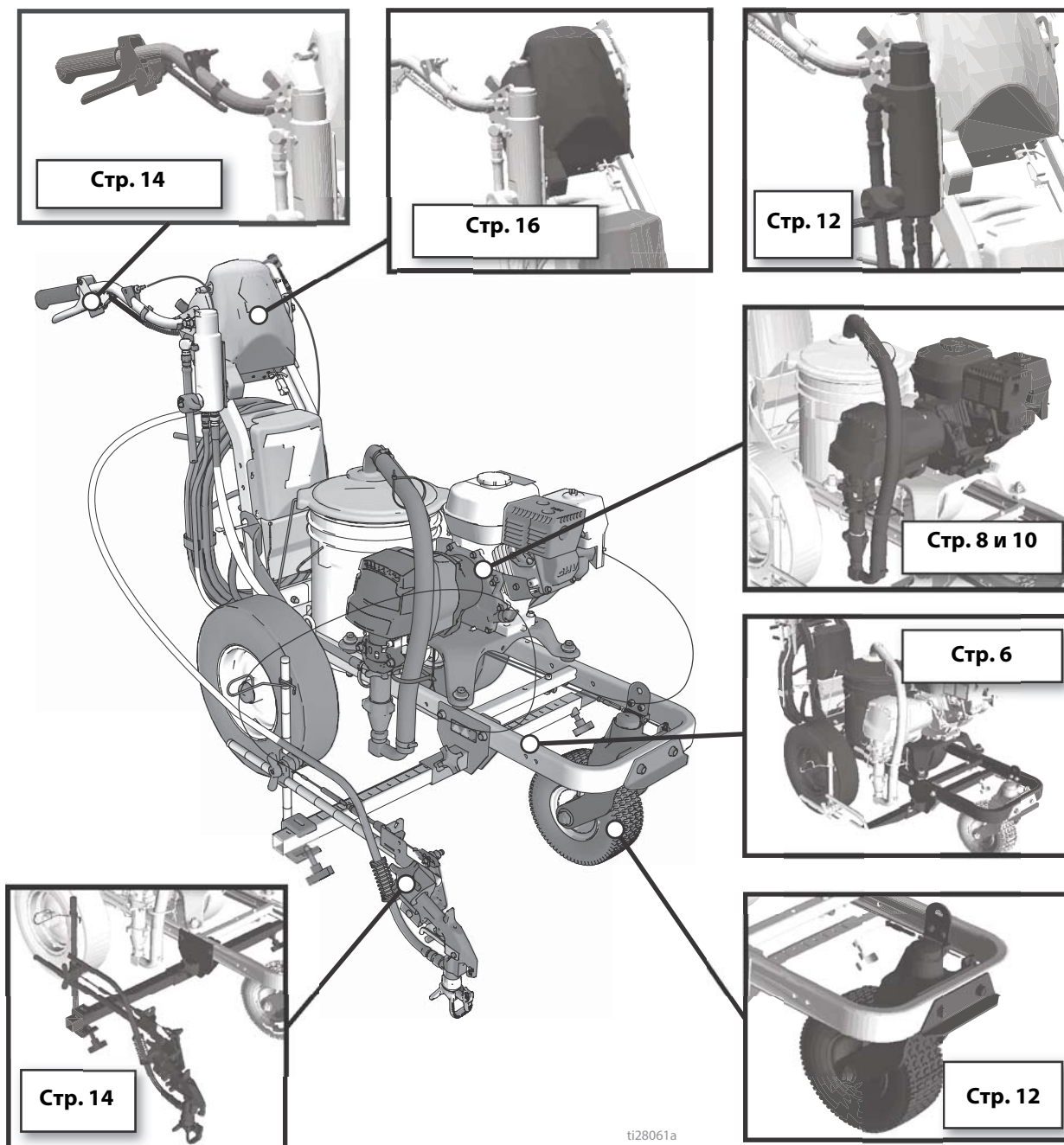
* Все пистолеты с автоматическим управлением могут быть активированы вручную.

Выбор наконечников

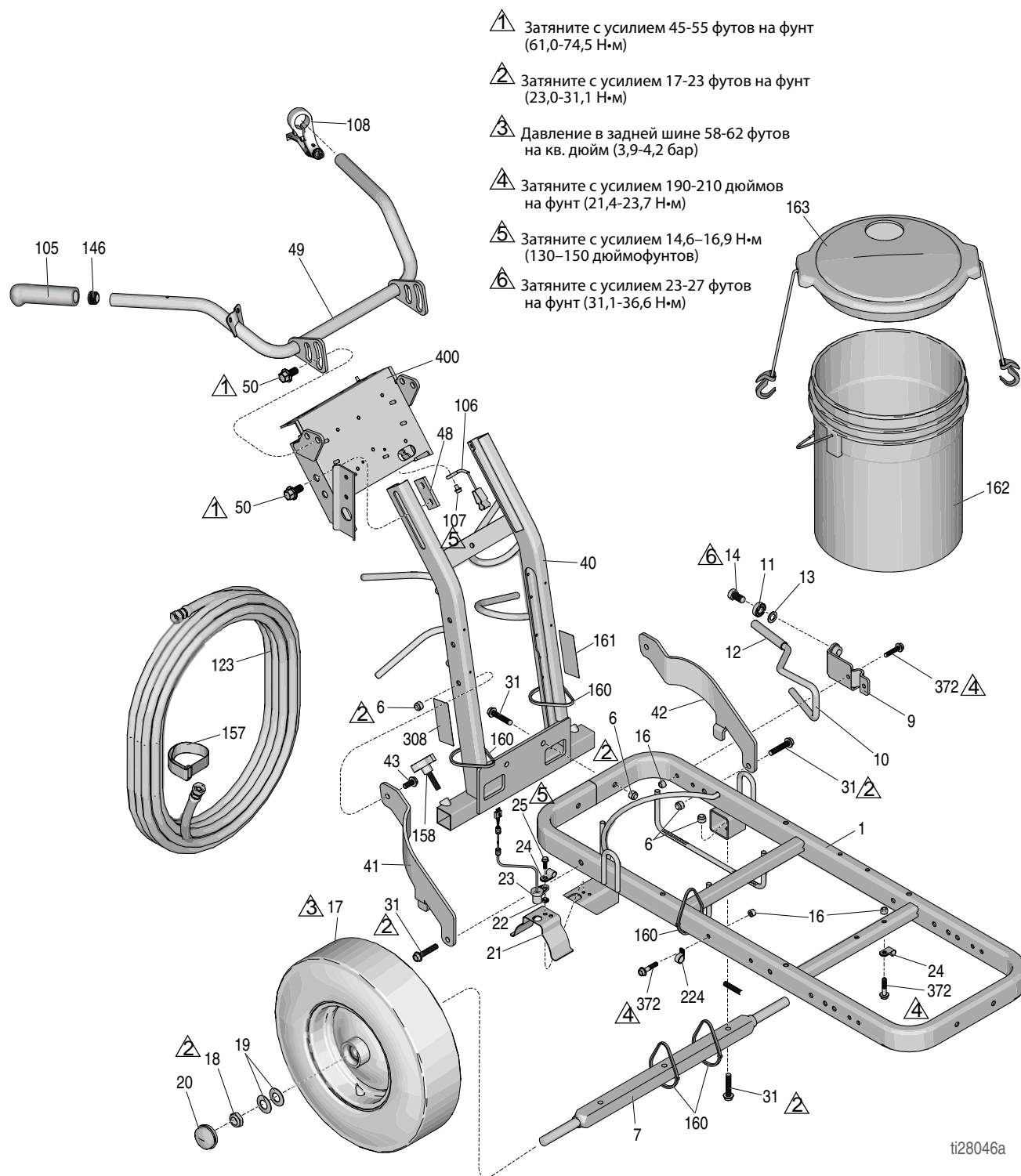
	 ДЮЙМЫ (СМ)	 ДЮЙМЫ (СМ)	 ДЮЙМЫ (СМ)	 ДЮЙМЫ (СМ)			
LL5213*	2 (5)				✓		
LL5215*	2 (5)					✓	
LL5217		4 (10)				✓	
LL5219		4 (10)					✓
LL5315*		4 (10)			✓		
LL5317		4 (10)			✓		
LL5319		4 (10)				✓	
LL5321		4 (10)				✓	
LL5323		4 (10)				✓	
LL5325		4 (10)					✓
LL5327		4 (10)					✓
LL5329		4 (10)					✓
LL5331		4 (10)					✓
LL5333		4 (10)					✓
LL5335		4 (10)					✓
LL5355		4 (10)					✓
LL5417			6 (15)		✓		
LL5419			6 (15)		✓		
LL5421			6 (15)		✓		
LL5423			6 (15)			✓	
LL5425			6 (15)			✓	
LL5427			6 (15)			✓	
LL5429			6 (15)			✓	
LL5431			6 (15)				✓
LL5435			6 (15)				✓
LL5621				12 (30)	✓		
LL5623				12 (30)	✓		
LL5625				12 (30)	✓		
LL5627				12 (30)	✓		
LL5629				12 (30)	✓		
LL5631				12 (30)		✓	
LL5635				12 (30)		✓	
LL5639				12 (30)			✓

* Для снижения засорения наконечника используйте фильтр на 100 меш.

Компоненты устройства LineLazer V 3900, 5900




Чертеж компонентов - устройство LineLazer V 3900, 5900




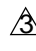
Спецификация деталей


Поз.	Арт. №	Описание	Кол-во	Поз.	Арт. №	Описание	Кол-во
1	287623	РАМА, устройство для нанесения разметки (окрашенная)	1	40	24Y665	РАМА, рукоятка вверх, окрашенная	1
6	101566	ГАЙКА, стопорная	8	41	15F576	СКОБА, правая (окрашенная)	1
7	193405	ОСЬ	1	42	15F577	СКОБА, левая (окрашенная)	1
9	198891	СКОБА	1	43	128977	ВИНТ, колпачок, с круглой головкой	2
10	198930	ШТОК, тормоз (включает Поз. 12)	1	48	17J125	СКОБА, сдвижная	2
11	198931	ПОДШИПНИК	1	50	17J136	ВИНТ, с шестигранной фланцевой головкой	4
12	114808	КОЛПАЧОК, виниловый	1	105	114659	ЗАХВАТ	2
13	195134	ПРОКЛАДКА, шарика, направляющая	1	106	237686	ПРОВОД ЗАЗЕМЛЕНИЯ	1
14	113961	ВИНТ, с шестигранной головкой	1	107	107257	БОЛТ, саморез, гол шетигран	1
16	111040	ГАЙКА стопорная с кольцевой вставкой, найлок, 5/16	5	108	194310	Уровень, привод	1
17	255162	КОЛЕСО, пневматическое с кольцом датчика	1	123	245225	ШЛАНГ	1
	111020	КОЛЕСО, пневматическое с/без кольцом(а) датчика	1	146	120151	ФИКСАТОР, вилка	2
18	112405	ГАЙКА, стопорная	2	157	114271	ПЕРЕМЫЧКА	1
19	112825	ШАЙБА	4	158	108471	РУЧКА РЕГУЛИРОВКИ, зазубренная	1
20	114648	КОЛПАЧОК, пылезащитный	2	160	404989	НАКЛАДКА, соединительная	5
21	15J088	ЩИТОК, датчик расстояния	1	161	17K394	НАКЛЕЙКА, предупредительная, опасность пожара, взрыва, прокола кожи	1
22	15K452	ПРОКЛАДКА, круглая, наружный диаметр .500 дюйма	1	162	115077	ВЕДРО, пластмассовое	1
23	15K357	ДАТЧИК, расстояние	1	163	24U241	КОМПЛЕКТ, крышка емкости	1
24	108868	ЗАЖИМ, провод	2	224	17H721	ЗАЖИМ, провод	2
25	260212	ВИНТ, с шестигранной шайбой и головкой под торцевой ключ, форма резьбы	1	308	17K392	НАКЛЕЙКА	1
31	114982	ВИНТ, с фланц. головкой	6	372	112960	БОЛТ	5
				400	24Y641	СТЕРЖЕНЬ, рукоятки	1
				401	24Y642	ПЛАТА УПРАВЛЕНИЯ	1

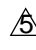
Чертеж компонентов - устройство LineLazer V 3900, 5900


 Затяните с усилием 14,6–16,9 Н·м
(130–150 дюймофунтов)

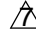
 Затяните с усилием 190-210 дюймов на
фунт (21,4-23,7 Н·м)

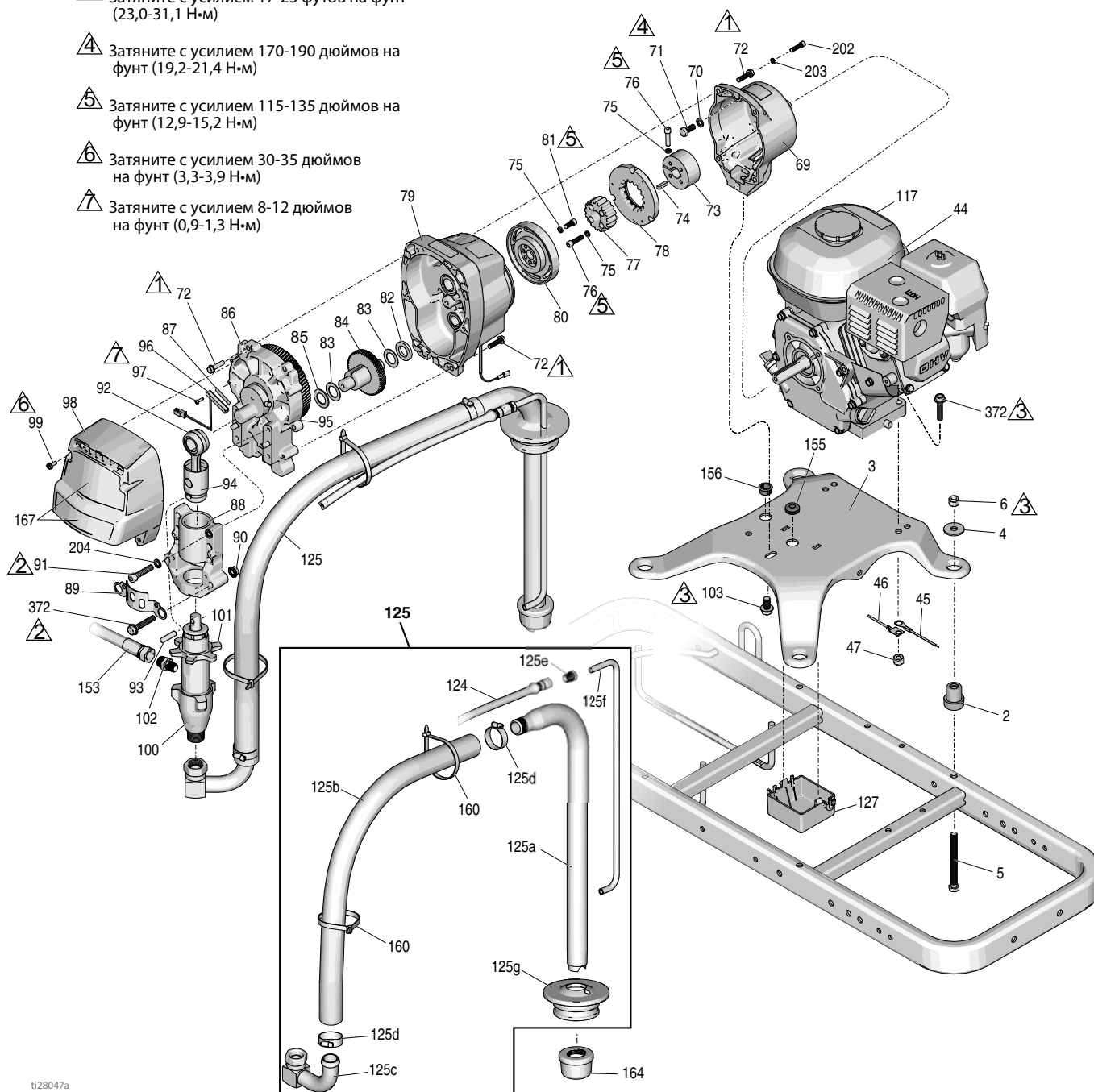
 Затяните с усилием 17-23 футов на фунт
(23,0-31,1 Н·м)

 Затяните с усилием 170-190 дюймов на
фунт (19,2-21,4 Н·м)

 Затяните с усилием 115-135 дюймов на
фунт (12,9-15,2 Н·м)

 Затяните с усилием 30-35 дюймов
на фунт (3,3-3,9 Н·м)

 Затяните с усилием 8-12 дюймов
на фунт (0,9-1,3 Н·м)

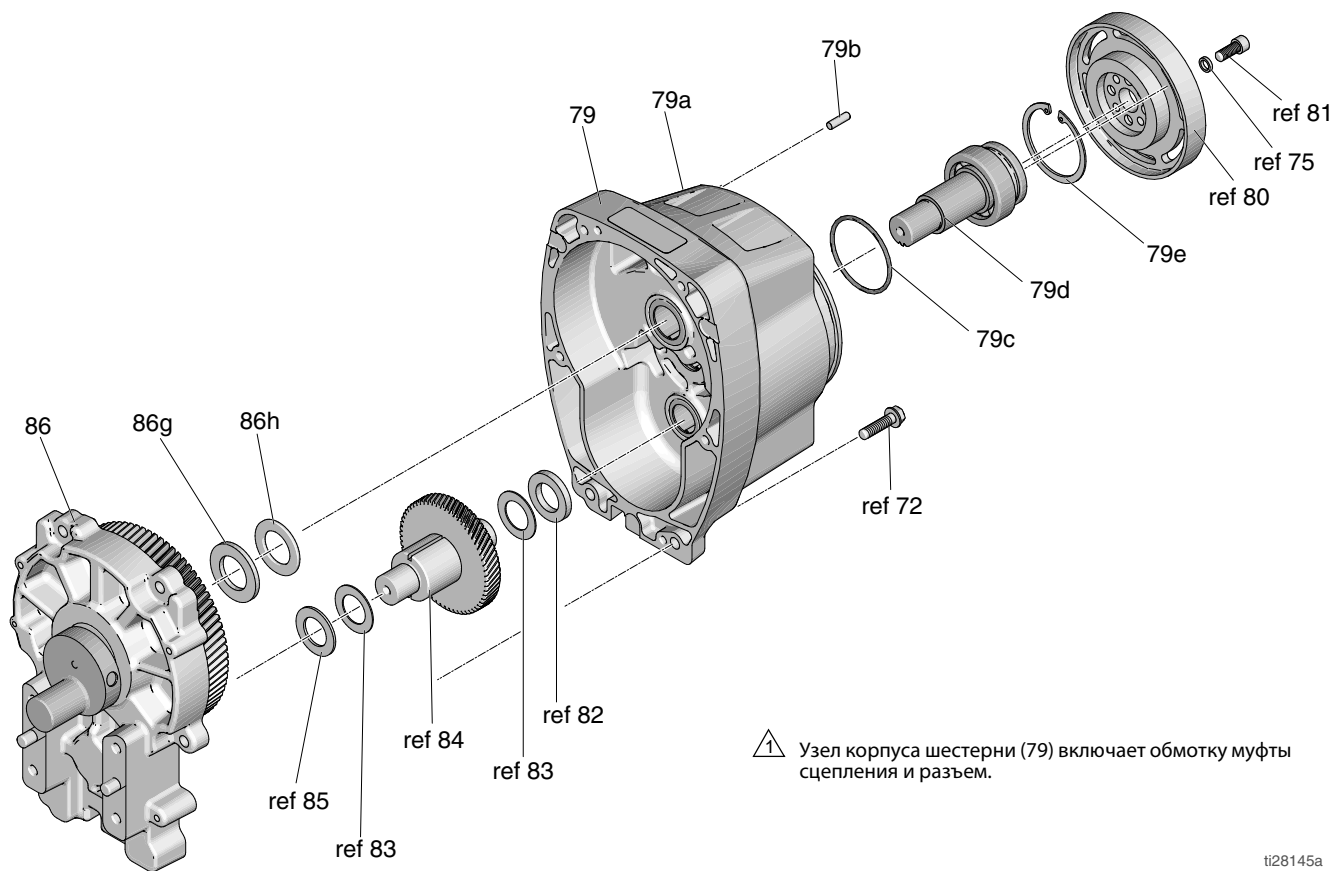


ti28047a

Спецификация деталей

Поз.	Арт. №	Описание	Кол-во	Поз.	Арт. №	Описание	Кол-во
2	119695	АМОРТИЗАТОР, детали крепления двигателя	4	92	287719	ШТОК, соединительный, 3900 (включает Поз. 93, 94)	1
3	15F583	ПЛАСТИНА, детали крепления двигателя	1		287720	ШТОК, соединительный, 5900 (включает Поз. 93, 94)	1
4	108851	ШАЙБА, плоская	4	93	15F855	ШТИФТ, насос, 3900	1
5	113743	ВИНТ, с шестигранной головкой	4		15F856	ШТИФТ, насос, 5900	1
6	101566	ГАЙКА, стопорная	4	94	119676	ПРУЖИНА, фиксирующая, 3900	1
44	108879	ДВИГАТЕЛЬ, бензиновый, 4,0 л.с., 3900	1		119778	ПРУЖИНА, фиксирующая, 5900	1
	114530	ДВИГАТЕЛЬ, бензиновый, 5,5 л.с., 5900	1	95	116618	МАГНИТ	1
				96	119562	РЕЛЕ, герконовое с соединителем	1
45	119579	ПРОВОДНИК, заземление, 3900	1	97	114528	ВИНТ, крепежный, крестообразная головка, рnhd	2
46	240997	ПРОВОДНИК, заземление	1	98	16Y747	КРЫШКА, 3900 (включает Поз. 99)	1
47	110838	ГАЙКА, стопорная	2		16Y748	КРЫШКА, 5900 (включает Поз. 99)	1
69	15E535	КОРПУС, сцепление, машина, 3900	1	99	118444	ВИНТ, крепежный, с буртиком под шестигранной головкой и прорезью	4
	15E277	КОРПУС, сцепление, машина, 5900	1		277069	НАСОС, 3900	1
70	100214	ШАЙБА	4		277070	НАСОС, 5900	1
71	108842	ВИНТ, с шестигранной головкой	4	100	192723	ГАЙКА, фиксирующая, 3900	1
72	119426	ВИНТ, крепежный, с шайбой под шестигранной головкой, 3900	10		193031	ГАЙКА, фиксирующая, 5900	1
	15C753	ВИНТ, крепежный, с шайбой под шестигранной головкой, 5900	6	101	196176	ПЕРЕХОДНИК, ниппель, 3900	1
73	193680	БУРТ, вал	1		196178	ПЕРЕХОДНИК, ниппель, 5900	1
74	183401	КЛЮЧ, параллельный	1	102	112395	ВИНТ, с фланц. головкой	1
75	105510	ШАЙБА, стопорная, пружинная (выс. шейки)	10		117	НАКЛЕЙКА, предупредительная	1
76	108803	БОЛТ, шестигран, с углублением под ключ	6	124	245227	ШЛАНГ, с муфтой, 1/4"x7'	1
77†		ВТУЛКА, каркас	1	125	24V567	ШЛАНГ, всасывающий/сливной	1
78†		АРМАТУРА, сцепление, 4", 3900	1	125a	15F149	ТРУБКА, всасывающая	1
		АРМАТУРА, сцепление, 5", 5900	1	125b	185381	ШЛАНГ, полиамид	1
79	287463	КОМПЛЕКТ, шестерня, корпус, 3900	1	125c	110194	ФИТИНГ, штуцер, вертлюг, 180°	1
	287465	КОМПЛЕКТ, шестерня, корпус, 5900	1	125d	101818	ХОМУТ, шланговый	2
80†		РОТОР, сцепление, 4", 3900	1	125e	196180	ВТУЛКА	1
		РОТОР, сцепление, 5", 5900	1	125f	16X071	ТРУБКА, линия слива	1
81	101682	ВИНТ, с головкой под торцевой ключ	4	125g	278722	ПРОКЛАДКА	1
82	15F250	ШАЙБА, упорная, 3900	1	127	15F369	КОРОБКА	1
83	114699	ШАЙБА, упорная, 3900	2	153	245797	ШЛАНГ, с муфтой, 3/8 дюйма x 3	1
	114672	ШАЙБА, 5900	1	155	114629	ИЗОЛИРУЮЩАЯ ШАЙБА, датчик	1
84	287653	ШЕСТЕРНИ, набор, 3900	1	156	119569	ВКЛАДЫШ, разгрузка натяжения	1
	287460	ШЕСТЕРНИ, набор, 5900	1	160	404989	НАКЛАДКА, соединительная	2
85	114672	ШАЙБА, упорная	1	164	181072	КОМПЛЕКТ, сетчатый фильтр	1
86	287467	КОРПУС, привод, 3900	1	167	17H686	НАКЛЕЙКА, 3900	1
	287469	КОРПУС, привод, 5900	1		17H687	НАКЛЕЙКА, 5900	1
87	15F947	ЦИТ, магнитный	1	203	104008	ШАЙБА, только 5900	4
88	287714	КОРПУС, подшипник, 3900	1	202	102962	ВИНТ, только 5900	4
	287715	КОРПУС, подшипник, 5900	1	204	100214	ШАЙБА, 3900	4
89	15C762	ЩИТОК, шток насоса	1		106115	ШАЙБА, 5900	4
90	110996	ГАЙКА, шестигранная, с фланцевой головкой	2	372	112960	БОЛТ	4
91	113467	ВИНТ, с головкой под торцовый ключ, 3900	4	▲ Запасные предупредительные наклейки могут быть заказаны бесплатно			
	114666	ВИНТ, с головкой под торцовый ключ, 5900	4	† Включены в набор ремонтных комплектов муфты сцепления 241109 (3900) и 241113 (5900)			

Чертеж компонентов - Узлы корпуса привода и ведущей шестерни



Спецификация деталей

Спр. номера 86 и 79

Поз. 86: Узел корпуса привода 287467 для устройства LineLazer V 3900; узел корпуса привода 287469 для устройства LineLazer V 5900

Поз.	Арт. №	Описание	Кол-во
86	287467	КОРПУС, привод, 3900	1
	287469	КОРПУС, привод, 5900	1
86g		ШАЙБА	
	107089	LineLazer IV 3900	1
86h	194173	LineLazer IV 5900	1
		ШАЙБА	
	116191	LineLazer IV 3900	1
	116192	LineLazer IV 5900	1

Поз. 79: Узел корпуса ведущей шестерни 287463 для устройства LineLazer V 3900; узел корпуса ведущей шестерни 287465 для устройства LineLazer V 5900

Поз.	Арт. №	Описание	Кол-во
79	287463	КОРПУС, ведущая шестерня (3900)	1
	287465	КОРПУС, ведущая шестерня (5900)	1
79a		КОМПЛЕКТ, ремонтный, катушка	
	287474	LineLazer IV 3900	1
	287476	LineLazer IV 5900	1
79b	105489	ШПЛИНТ	2
79c		КОЛЬЦО, уплотнительное	
	165295	LineLazer IV 3900	1
	114683	LineLazer IV 5900	1
79d*		ВАЛ ВЕДУЩЕЙ ШЕСТЕРНИ	
	241110	LineLazer IV 3900	1
	241114	LineLazer IV 5900	1
79e*		СТОПОРНОЕ КОЛЬЦО, большое	
	113094	LineLazer IV 3900	1
	112770	LineLazer IV 5900	1

* Заказывается отдельно.

Спецификация деталей

Сборка поворотного колеса

Поз.	Арт. №	Описание	Кол-во
6	101566	ГАЙКА, стопорная	2
15	112960	ВИНТ, с фланц. головкой	3
16	111040	ГАЙКА, стопорная, с вставкой, найлок, 5/16	3
18*‡	112405	ГАЙКА, стопорная	2
19*‡	112825	ШАЙБА	4
20*‡	114648	КОЛПАЧОК, пылезащитный	1
24	108868	ЗАЖИМ, провод	1
28‡	15F910	СКОБА, кабель	1
29	240991	СКОБА, колесико, передняя	1
31	114982	ВИНТ, с фланц. головкой	2
33*‡	193658	РАСПОРНАЯ ДЕТАЛЬ, уплотнение	2
34*	114549	КОЛЕСО, пневматическое	1
35*	113471	ВИНТ, с шестигранной головкой	1
36‡	241445	КАБЕЛЬ (включает Поз. 38)	1
38‡	114802	СТОПОР, проволочный	1
292*‡	17Н489	НАКЛЕЙКА, регулировка диска	1
483*‡	114548	ПОДШИПНИК, бронзовый	2
484*‡	110754	ВИНТ, с головкой под торцевой ключ	2
485*‡	193662	СТОПОР, клиновой	1
487*‡	15J603	ПРОКЛАДКА, круглая	1
488*‡	120476	БОЛТ, с буртиком	1
489*‡	17Н486	ДИСК, регулятор, в сборе	1
490*‡	17G762	ВИНТ, диск, регулятор	2
491*‡	113962	ШАЙБА	1
492*‡	114681	ВИНТ, с шестигранной головкой	1
493*‡	17Н485	ВИЛКА	1
494*‡	113484	УПЛОТНЕНИЕ, консистентная смазка	1
495*‡	113485	ПОДШИПНИК, колпачок/конус	2
496*‡	112776	ШАЙБА, плоская	1
497*‡	181818	РУЧКА РЕГУЛИРОВКИ, зазубренная	1
498*‡	193661	ЗАЖИМ	1
499*‡	15G952	РОЛИК	1
500*‡	108483	ВИНТ, с буртиком	1

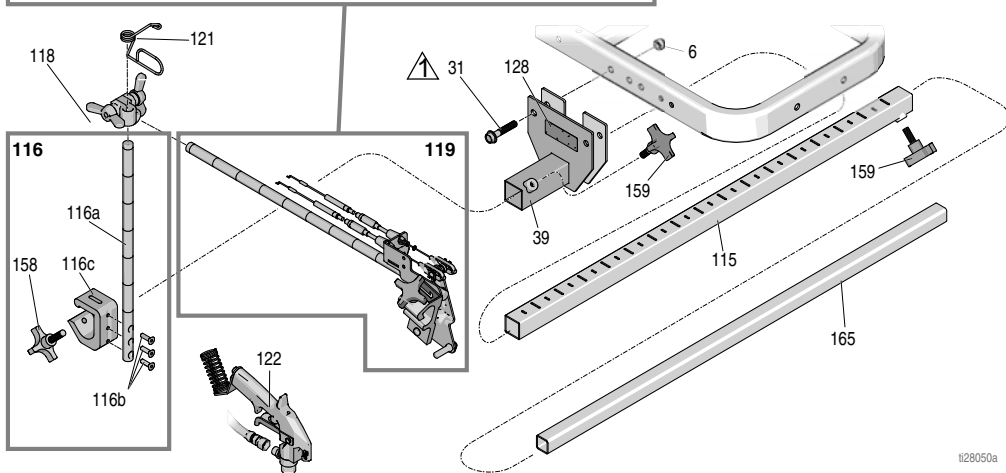
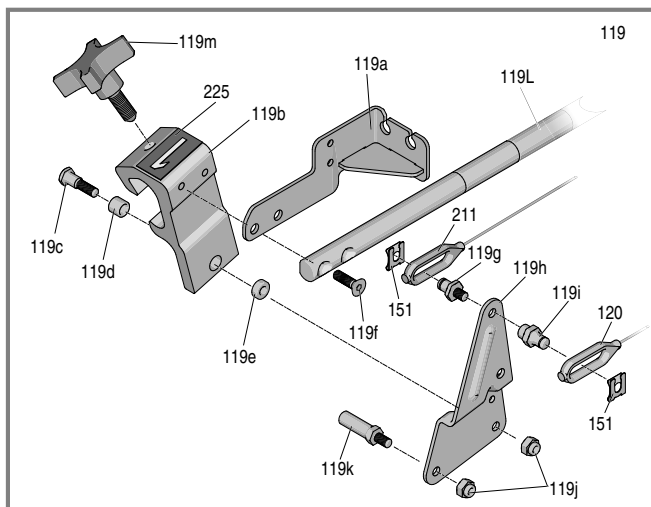
* Содержится в ремонтном комплекте 240719 для поворотного колеса

‡ Содержится в ремонтном комплекте 241105 для поворотного колеса

Фильтр

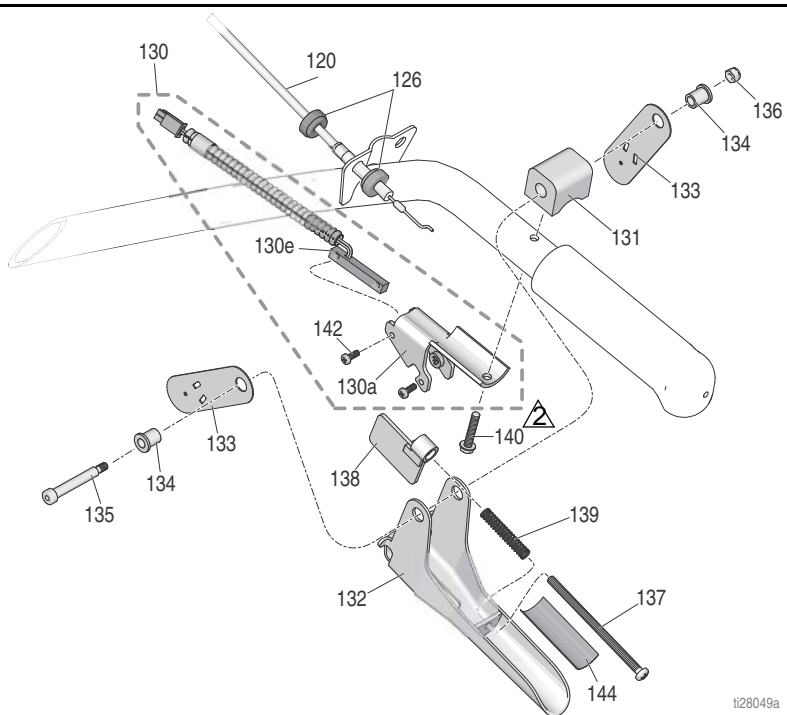
Поз.	Арт. №	Описание	Кол-во
51	17K166	КОЛЛЕКТОР	1
52	196179	ФИТИНГ, коленчатый, наружный	1
53	287285	КОЛПАЧОК, фильтр (включает Поз. 54, 56)	1
54	15C766	ТРУБКА, диффузионная	1
55	25A465	ФИЛЬТР, жидкостный	1
56	117285	УПЛОТНИТЕЛЬ, уплотнительное кольцо	1
57	111801	ВИНТ, с шестигранной головкой	2
58	24N516	КОМПЛЕКТ, ремонтный, для датчика давления	1
59	111457	УПЛОТНИТЕЛЬНОЕ КОЛЬЦО	2
60	15G331	ЗАГЛУШКА, трубная	2
61	245103	КЛАПАН, сливной, в сборе (включает Поз. 63, 65, 66, 67, 68)	1
62	196178	ПЕРЕХОДНИК, ниппельный	1
63	114708	ПРУЖИНА, сжатия	1
64	196181	ФИТИНГ, ниппельный	1
65	15G563	РУЧКА, клапан	1
66	116424	ГАЙКА, крышка	1
67	193709	СЕДЛО, клапан	1
68	193710	УПЛОТНЕНИЕ, седло, клапан	1
80	25A877	КОМПЛЕКТ, ремонтный, фильтр, коллектор	1

Чертеж компонентов - устройство LineLazer V 3900, 5900



⚠ Затяните с усилием
17-23 футов на фунт
(23,0-31,1 Н·м)

⚠ Затяните с усилием
18-22 дюймов на фунт
(2,0-2,4 Н·м)



Спецификация деталей

Держатель и кронштейн пистолета

Поз.	Арт. №	Описание	Кол-во
6	101566	ГАЙКА, стопорная	2
31	114982	ВИНТ, с фланц. головкой	2
39	17Н528	СКОБА, кронштейн пистолета	1
115	17J407	КРОНШТЕЙН, удлинительный, планка	1
116	17J424	ПЛАНКА, регулировка по высоте, в сборе	1
116a	17J139	ПЛАНКА, пистолет, высота, регулировка	1
116b	113428	ВИНТ, крепежный, с шестигранной головкой	3
116с	17J153	СКОБА, держатель пистолета	1
118	24Y645	КОМПЛЕКТ, зажим, двойная барашковая гайка	1
119	25A529	КРОНШТЕЙН, держатель пистолета, устройство "Inelazer" (включает Поз. 151)	1
119a	24Y919	СКОБА, кабель	1
119b*	15F216	ДЕРЖАТЕЛЬ, пистолет	1
119с	17J575	КРЕПЛЕНИЕ, специальное	1
119d*	119664	ПОДШИПНИК, скольжения	1
119e	17J576	ПРОКЛАДКА, специальная	1
119f	119647	ВИНТ, с головкой под торцевой ключ	2
119g	17Н673	ШПИЛЬКА, кабель, пистолет	1
119h	15F214	РЫЧАГ, исполнительный механизм	1
119i	17Н674	ПЕРЕХОДНИК, кабель, пистолет	1
119j	102040	ГАЙКА, стопорная, шестигранная	2
119k	15F209	ШПИЛЬКА, тяговая, пусковой курок	1
119l	17J145	КРОНШТЕЙН, держатель, пистолет	1
119m*	15F750	КРУГЛАЯ РУЧКА, держатель, пистолет	1
120	25A488	КАБЕЛЬ, пистолет, с ручным управлением (включает Поз. 126, 151)	1
121	188135	НАПРАВЛЯЮЩАЯ, кабель	1
122	248157	ПИСТОЛЕТ, Flex, базовый	1
128▲	16P136	НАКЛЕЙКА, безопасности, предупредительная, отдельная	1
151	126111	ФИКСАТОР, пружинное кольцо, наружный, 8мм	2
158	108471	РУЧКА РЕГУЛИРОВКИ, зазубренная	1
159	111145	РУЧКА РЕГУЛИРОВКИ, зазубренная	2
165	17J408	КРОНШТЕЙН, удлинительный, третий пистолет	1

Поз.	Арт. №	Описание	Кол-во
211	25A487	КАБЕЛЬ, пистолет, с автоматическим управлением (включает Поз. 151, 212, 213)	1
225	17C043	НАКЛЕЙКА, номер "1"	1
	17C046	НАКЛЕЙКА, номер "2"	1

* Содержится в ремонтном комплекте 287569 для держателя пистолета

▲ Запасные наклейки с предупреждением могут быть заказаны бесплатно.

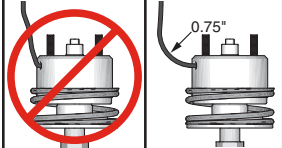
Пусковой курок пистолета

Поз.	Арт. №	Описание	Кол-во
120	25A488	КАБЕЛЬ, пистолет, с ручным управлением (включает Поз. 126, 151)	1
126	15F624	ГАЙКА, кабель, пистолет (с накаткой)	2
130	25A636	СКОБА, пусковой курок с выключателем	1
130a	276907	СКОБА, магнит	1
130e	17J237	ПЕРЕКЛЮЧАТЕЛЬ язычковый	1
131	198896	БЛОК, монтажный	1
132	245676	РУКОЯТКА	1
133	198895	ПЛАСТИНА, рычаг, поворотный	2
134	111017	ПОДШИПНИК, фланцевый	2
135	116941	ВИНТ, с буртиком, с головкой под торцевой ключ	1
136	116969	ГАЙКА, стопорная	1
137	112381	ВИНТ, крепежный, с плоской головкой	1
138	117268	СКОБА, прерыватель	1
139	117269	ПРУЖИНА	1
140	128803	ВИНТ, саморез, шайба, с шестигран. головкой	1
142	117317	ВИНТ, с плоскоконической головкой	2
144	17K587	НАКЛЕЙКА, с заметкой, регулировка	1

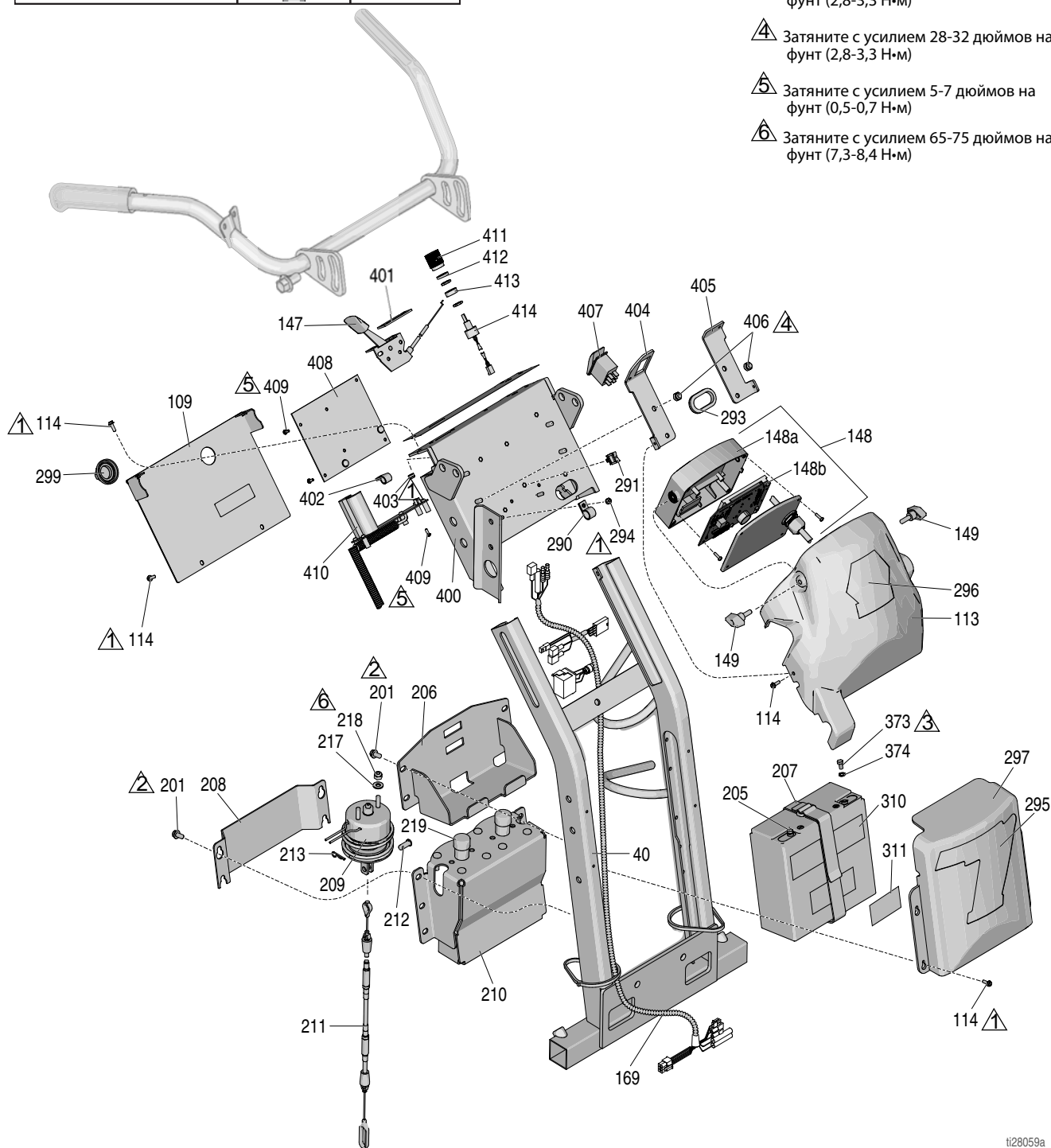
Чертеж компонентов - устройство LineLazer V 3900, 5900

NOTICE

Избегайте резких изгибов проводов электромагнита. Это может повредить провод. Образуйте изгиб радиусом примерно 1,9 см для проводов на выходе электромагнита.



- ⚠ Затяните с усилием 18-22 дюймов на фунт (2,0-2,4 Н•м)
- ⚠ Затяните с усилием 14,6–16,9 Н•м (130–150 дюймофунтов)
- ⚠ Затяните с усилием 25-30 дюймов на фунт (2,8-3,3 Н•м)
- ⚠ Затяните с усилием 28-32 дюймов на фунт (2,8-3,3 Н•м)
- ⚠ Затяните с усилием 5-7 дюймов на фунт (0,5-0,7 Н•м)
- ⚠ Затяните с усилием 65-75 дюймов на фунт (7,3-8,4 Н•м)



ti28059a

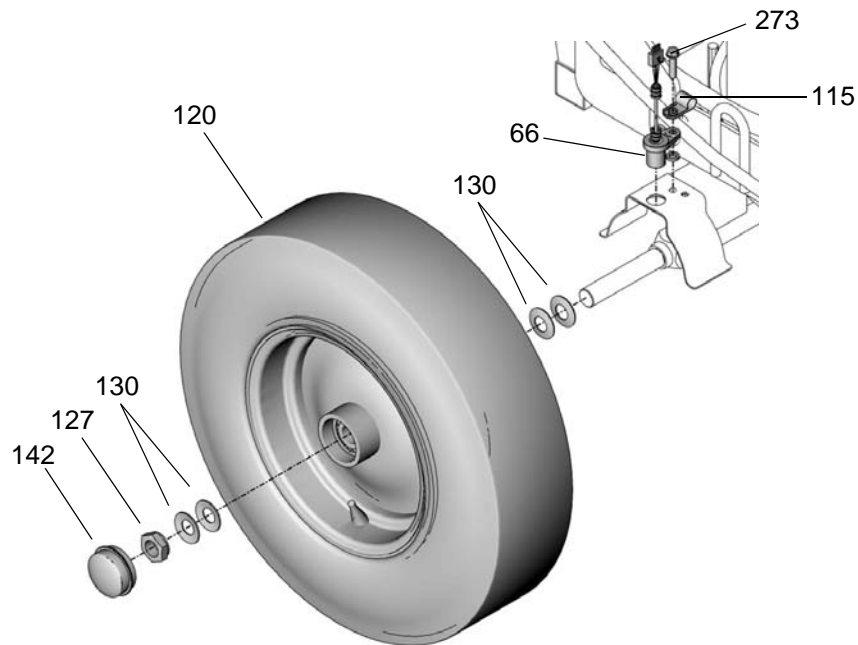
Спецификация деталей

Поз.	Арт. №	Описание	Кол-во	Поз.	Арт. №	Описание	Кол-во
40	24Y665	РАМА, рукоятка вверх, окрашенная	1	218*	121114	ГАЙКА	2
109	17J123	ПЛАСТИНА, крышка	1	219*	128712	КОЛПАЧОК	2
113	17J135	КРЫШКА, управление, окрашенная	1	290	128856	ЗАЖИМ, кабель, найлок, 1/2"	2
114	128978	ВИНТ, крепежный, с буртиком под шестигранной головкой и прорезью	12	291	114687	ЗАЖИМ, фиксирующий	2
147	24Y643	ОРГАН УПРАВЛЕНИЯ, дроссель (включает Поз. 401, 402, 403)	1	293	17H701	ВТУЛКА, овальная	1
148	25A498	КОРОБКА, устройство управления в сборе (включает Поз. 149)	1	294	115483	ГАЙКА, стопорная	2
148a	25A497	КОМПЛЕКТ, ремонтный, мембранный выключатель	1	295	17K378	НАКЛЕЙКА	1
148b	25A496	КОМПЛЕКТ, ремонтный, плата дисплея	1	296	17K379	НАКЛЕЙКА	1
149	16W408	КРУГЛАЯ РУЧКА, Т-образная рукоятка, шпилька с резьбой 1/4-20	2	297	17K377	КРЫШКА, аккумуляторная батарея, окрашенная	1
169	17J514	ЖГУТ ПРОВОДОВ	1	299	17K310	НАКЛЕЙКА, серия "standard"	1
201*	107257	ВИНТ, самонарезающий	10	310	17K397	НАКЛЕЙКА	1
205*	24X370	АККУМУЛЯТОРНАЯ БАТАРЕЯ, 22 А.ч, герметизированная (включает Поз. 373, 374)	1	311	17K396	НАКЛЕЙКА	1
206*	17H644	ЛОТОК, аккумуляторная батарея	1	373	128131	БОЛТ	2
207*	126949	РЕМЕНЬ, аккумулятор	1	374	111307	ШАЙБА	2
208*	17H650	КРЫШКА, соленоид	1	400	24Y642	УПРАВЛЕНИЕ, пластина	1
209*	25A486	КОМПЛЕКТ, соленоид (включает Поз. 212, 213, 217, 218, 219)	1	401	15F776	ПРОКЛАДКА	1
210*	24Y777	СКОБА	1	402	119736	ЗАЖИМ	1
211*	25A487	КАБЕЛЬ, автоматический (включает Поз. 212, 213, 151)	1	403	111280	ГАЙКА	3
212*	128711	ШПЛИНТ	1	404	17J128	СКОБА	1
213*	15R598	ЗАЖИМ	1	405	17J126	СКОБА	1
217*	110755	ШАЙБА	2	406	102040	ГАЙКА	4
				407	128783	ПЕРЕКЛЮЧАТЕЛЬ	1
				408	25A493	КОМПЛЕКТ, главная плата, серия "standard" (включает Поз. 409)	1
					25A494	КОМПЛЕКТ, главная плата, серия "hp auto" (включает Поз. 409)	1
				409	106520	БОЛТ	11
				410*	25A495	КОМПЛЕКТ, плата зарядного устройства, (включает Поз. 409)	1
				411	116167	КРУГЛАЯ РУЧКА	1
				412	15C973	ПРОКЛАДКА	1
				413	198650	РАСПОРКА	1
				414	256219	ПОТЕНЦИОМЕТР	1

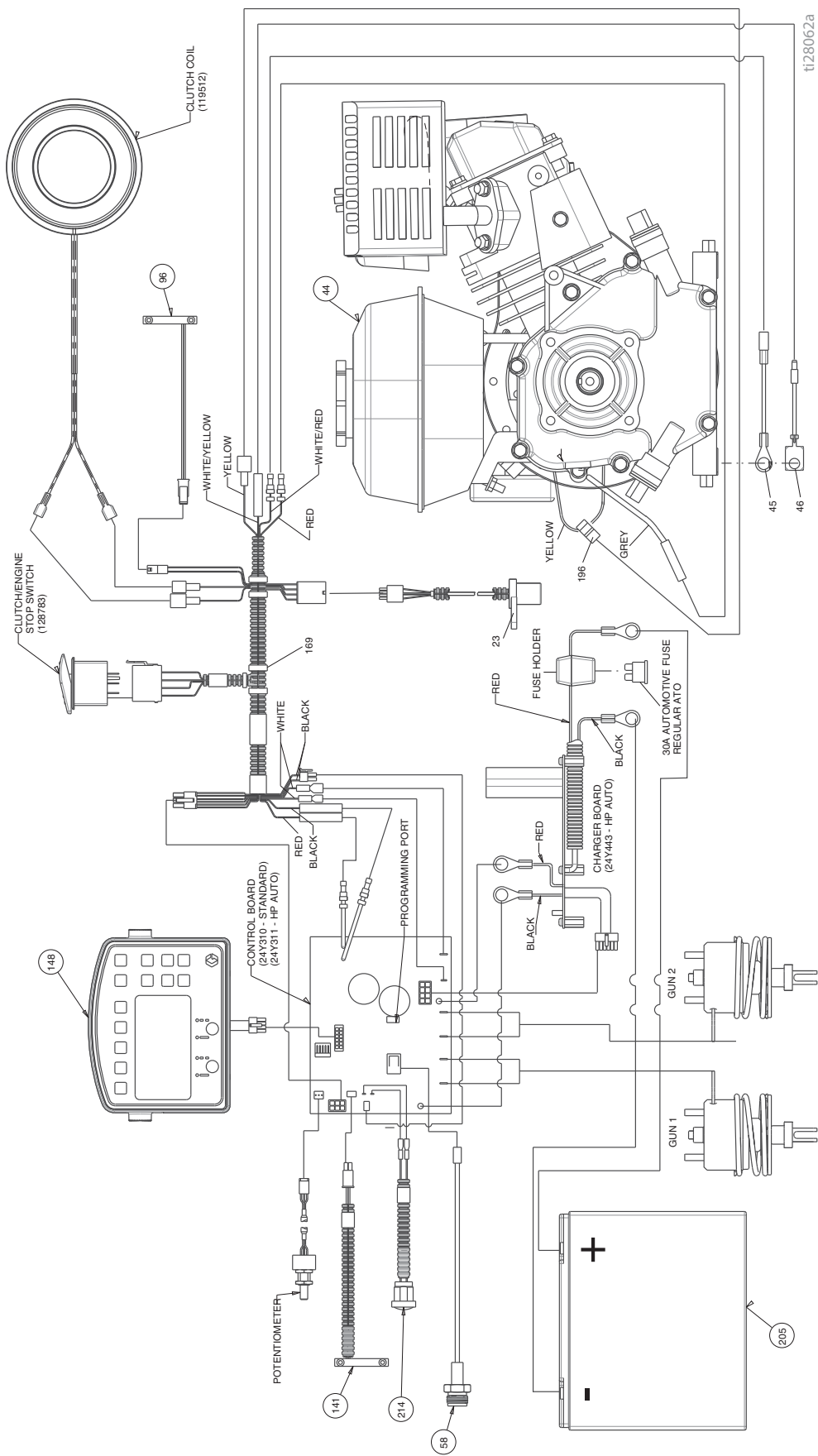
* Только серия HP Auto

Замена датчика расстояния

1. Снимите колесо (120) с устройства LineLazer.
2. Удалите винт (273), зажим проводки (115) и датчик расстояния (66).
3. Установите новый датчик расстояния (66) с помощью проволочного зажима (115) и винта (273).
4. Установите колесо (120) на устройство LineLazer.



Электромонтажная схема (серия HP Auto)



Технические данные

Устройство LineLazer V 3900, серия Standard (Модели 17H449, 17H450)		
	Американская система мер	Метрическая система
Габаритные размеры		
Высота	Без упаковки - 44,5 дюйма С упаковкой - 52,5 дюйма	Без упаковки - 113,03 см С упаковкой - 133,35 см
Ширина	Без упаковки - 34,25 дюйма С упаковкой - 37,0 дюймов	Без упаковки - 86,99 см С упаковкой - 93,98 см
Длина	Без упаковки - 68,75 дюйма С упаковкой - 73,5 дюйма	Без упаковки - 174,63 см С упаковкой - 186,69 см
Масса (в сух. состоянии, без краски)	Без упаковки - 230 фунтов С упаковкой - 297 фунтов	Без упаковки - 104 кг С упаковкой - 135 кг
Уровень шума (дБа)		
Звуковая мощность по стандарту ISO 3744:	103,1	
Звуковое давление, измер. на расстоянии 1 м (3,3 фута).	86,5	
Вибрация (м/с²) (ежедневное воздействие в течение 8 часов)		
Ручной пистолет (по стандарту ISO 5349)	1,6	
Весь корпус (по стандарту ISO 2631)	0,4	
Номинальная мощность (в л.с.)		
Номинальная мощность (в л.с.) по стандарту SAE J1349	4,0 л. с. при 3600 об/мин	2,9 кВт при 3600 об/мин
Максимальная подача	1,25 гал/мин	4,7 л/мин
Максимальный размер наконечника 1 пистолет 2 пистолет	0,036 0,025	
Впускной сетчатый фильтр для краски	16 ячеек	1190 микрон
Выпускной сетчатый фильтр для краски	50 ячеек	297 микрон
Диаметр входного отверстия насоса	1 дюйм NSPM (m)	
Диаметр выходного отверстия насоса	3/8 NPT (f)	
Максимальное рабочее давление	3300 фунтов на кв. дюйм	228 бар, 22,8 МПа
Электрическая мощность	50 Вт при 3600 об/мин	
Аккумуляторная батарея (опция)	12В, 22А-час, герметизированная, свинцово-кислотная, цикл глубокой разрядки	

Смачиваемые детали. ПТФЭ, полиамид, полиуретан, полиэтилен V-Max, СВМПЭ, фторэластомер, ацеталь, кожа, карбид вольфрама, нержавеющая сталь, хромирование, никелированная углеродистая сталь, керамика

Устройство LineLazer V 5900, серия Standard (Модели 17H454, 17H455)		
	Американская система мер	Метрическая система
Габаритные размеры		
Высота (с опущенным рулем)	Без упаковки - 44,5 дюйма С упаковкой - 52,5 дюйма	Без упаковки - 113,03 см С упаковкой - 133,35 см
Ширина	Без упаковки - 34,25 дюйма С упаковкой - 37,0 дюймов	Без упаковки - 86,99 см С упаковкой - 93,98 см
Длина (с опущенной платформой)	Без упаковки - 68,75 дюйма С упаковкой - 73,50 дюйма	Без упаковки - 174,63 см С упаковкой - 186,69 см
Масса (в сух. состоянии, без краски)	Без упаковки - 250 фунтов С упаковкой - 317 фунтов	Без упаковки - 113 кг С упаковкой - 144 кг
Уровень шума (дБа)		
Звуковая мощность по стандарту ISO 3744:	103,1	
Звуковое давление, измер. на расстоянии 1 м (3,3 фута).	86,5	
Вибрация (м/с²) (ежедневное воздействие в течение 8 часов)		
Ручной пистолет (по стандарту ISO 5349)	1,6	
Весь корпус (по стандарту ISO 2631)	0,4	
Номинальная мощность (в л.с.)		
Номинальная мощность (в л.с.) по стандарту SAE J1349	5,5 л. с. при 3600 об/мин	4,1 кВт при 3600 об/мин
Максимальная подача	1,6 гал/мин	6,0 л/мин
Максимальный размер наконечника 1 пистолет 2 пистолет	0,043 0,029	
Впускной сетчатый фильтр для краски	16 ячеек	1190 микрон
Выпускной сетчатый фильтр для краски	50 ячеек	297 микрон
Диаметр входного отверстия насоса	1 дюйм NSPM (m)	
Диаметр выходного отверстия насоса	3/8 NPT (f)	
Максимальное рабочее давление	3300 фунтов на кв. дюйм	228 бар, 22,8 МПа
Электрическая мощность	84 Вт при 3600 об/мин	
Аккумулятор	12В, 22А-час, герметизированная, свинцово-кислотная, цикл глубокой разрядки	

Смачиваемые детали. ПТФЭ, полиамид, полиуретан, полиэтилен V-Мах, СВМПЭ, фторэластомер, ацеталь, кожа, карбид вольфрама, нержавеющая сталь, хромирование, никелированная углеродистая сталь, керамика

Устройство LineLazer V 5900, серия HP Auto (Модели 17K580, 17H456, 17K636, 17H457, 17K581, 17H458)		
	Американская система мер	Метрическая система
Габаритные размеры		
Высота (с опущенным рулем)	Без упаковки - 44,5 дюйма С упаковкой - 52,5 дюйма	Без упаковки - 113,03 см С упаковкой - 133,35 см
Ширина	Без упаковки - 34,25 дюйма С упаковкой - 37,0 дюймов	Без упаковки - 86,99 см С упаковкой - 93,98 см
Длина (с опущенной платформой)	Без упаковки - 68,75 дюйма С упаковкой - 73,50 дюйма	Без упаковки - 174,63 см С упаковкой - 186,69 см
Масса (в сух. состоянии, без краски)	Без упаковки - 266 фунтов С упаковкой - 333 фунтов	Без упаковки - 121 кг С упаковкой - 151 кг
Уровень шума (дБа)		
Звуковая мощность по стандарту ISO 3744:	103,1	
Звуковое давление, измер. на расстоянии 1 м (3,3 фута).	86,5	
Вибрация (м/с²) (ежедневное воздействие в течение 8 часов)		
Ручной пистолет (по стандарту ISO 5349)	1,6	
Весь корпус (по стандарту ISO 2631)	0,4	
Номинальная мощность (в л.с.)		
Номинальная мощность (в л.с.) по стандарту SAE J1349	5,5 л. с. при 3600 об/мин	4,1 кВт при 3600 об/мин
Максимальная подача	1,6 гал/мин	6,0 л/мин
Максимальный размер наконечника 1 пистолет 2 пистолет	0,043 0,029	
Впускной сетчатый фильтр для краски	16 ячеек	1190 микрон
Выпускной сетчатый фильтр для краски	50 ячеек	297 микрон
Диаметр входного отверстия насоса	1 дюйм NSPM (m)	
Диаметр выходного отверстия насоса	3/8 NPT (f)	
Максимальное рабочее давление	3300 фунтов на кв. дюйм	228 бар, 22,8 МПа
Электрическая мощность	84 Вт при 3600 об/мин	
Пусковой аккумулятор	12В, 22А-час, герметизированная, свинцово-кислотная, цикл глубокой разрядки	

Смачиваемые детали. ПТФЭ, полиамид, полиуретан, полиэтилен V-Мах, СВМПЭ, фторэластомер, ацеталь, кожа, карбид вольфрама, нержавеющая сталь, хромирование, никелированная углеродистая сталь, керамика

Устройство LineLazer V 3900, серия HP Auto (Модели 17K577, 17H451, 17K638, 17H452, 17K579, 17H453)		
	Американская система мер	Метрическая система
Габаритные размеры		
Высота (с опущенным рулем)	Без упаковки - 44,5 дюйма С упаковкой - 52,5 дюйма	Без упаковки - 113,03 см С упаковкой - 133,35 см
Ширина	Без упаковки - 34,25 дюйма С упаковкой - 37,0 дюймов	Без упаковки - 86,99 см С упаковкой - 93,98 см
Длина (с опущенной платформой)	Без упаковки - 68,75 дюйма С упаковкой - 73,50 дюйма	Без упаковки - 174,63 см С упаковкой - 186,69 см
Масса (в сух. состоянии, без краски)	Без упаковки - 240 фунтов С упаковкой - 307 фунтов	Без упаковки - 109 кг С упаковкой - 139 кг
Уровень шума (дБа)		
Звуковая мощность по стандарту ISO 3744:	103,1	
Звуковое давление, измер. на расстоянии 1 м (3,3 фута).	86,5	
Вибрация (м/с²) (ежедневное воздействие в течение 8 часов)		
Ручной пистолет (по стандарту ISO 5349)	1,6	
Весь корпус (по стандарту ISO 2631)	0,4	
Номинальная мощность (в л.с.)		
Номинальная мощность (в л.с.) по стандарту SAE J1349	4,0 л. с. при 3600 об/мин	2,9 кВт при 3600 об/мин
Максимальная подача	1,25 гал/мин	4,7 л/мин
Максимальный размер наконечника 1 пистолет 2 пистолет	0,036 0,025	
Впускной сетчатый фильтр для краски	16 ячеек	1190 микрон
Выпускной сетчатый фильтр для краски	50 ячеек	297 микрон
Диаметр входного отверстия насоса	1 дюйм NSPM (m)	
Диаметр выходного отверстия насоса	3/8 NPT (f)	
Максимальное рабочее давление	3300 фунтов на кв. дюйм	228 бар, 22,8 МПа
Электрическая мощность	50 Вт при 3600 об/мин	
Пусковой аккумулятор	12В, 22А-час, герметизированная, свинцово-кислотная, цикл глубокой разрядки	

Смачиваемые детали. ПТФЭ, полиамид, полиуретан, полиэтилен V-Мах, СВМПЭ, фторэластомер, ацеталь, кожа, карбид вольфрама, нержавеющая сталь, хромирование, никелированная углеродистая сталь, керамика

Стандартные гарантийные обязательства компании Graco

Компания Graco гарантирует, что во всем оборудовании, упомянутом в настоящем документе, произведенном компанией Graco и маркированном ее наименованием, на дату его продажи первоначальному покупателю, который приобретает его с целью эксплуатации, отсутствуют дефекты материала и изготовления. За исключением условий каких-либо особых, расширенных или ограниченных гарантий, опубликованных Graco, компания обязуется в течение двенадцати месяцев со дня продажи отремонтировать или заменить любую часть оборудования, которая будет признана Graco дефектной. Настоящая гарантия действует только при условии, что оборудование установлено, используется и обслуживается в соответствии с письменными рекомендациями компании Graco.

Ответственность компании Graco и настоящая гарантия не распространяются на случаи общего износа оборудования, а также на любые неисправности, повреждения или износ, возникшие в результате неправильной установки или эксплуатации, абразивного истирания, коррозии, недостаточного или неправильного обслуживания оборудования, проявлений халатности, несчастных случаев, внесения изменений в оборудование или применения деталей, изготовителем которых не является компания Graco. Кроме того, компания Graco не несет ответственности за неисправности, повреждения или износ, вызванные несовместимостью оборудования Graco с устройствами, принадлежностями, оборудованием или материалами, которые не были поставлены компанией Graco, либо неправильным проектированием, изготовлением, установкой, эксплуатацией или обслуживанием устройств, принадлежностей, оборудования или материалов, которые не были поставлены компанией Graco.

Настоящая гарантия действует при условии предварительной оплаты возврата оборудования, в котором предполагается наличие дефектов, уполномоченному дистрибьютору компании Graco для проверки наличия заявленных дефектов. Если факт наличия предполагаемого дефекта подтвердится, компания Graco обязуется бесплатно отремонтировать или заменить любые дефектные детали. Оборудование будет возвращено первоначальному покупателю с предварительной оплатой транспортировки. Если проверка не выявит каких-либо дефектов выполненных работ и материалов, ремонт будет осуществлен по разумной цене, которая может включать в себя стоимость работ, деталей и доставки оборудования.

НАСТОЯЩАЯ ГАРАНТИЯ ЯВЛЯЕТСЯ ИСКЛЮЧИТЕЛЬНОЙ И ЗАМЕНЯЕТ ВСЕ ПРОЧИЕ ГАРАНТИИ, ЯВНО ВЫРАЖЕННЫЕ ИЛИ ПОДРАЗУМЕВАЕМЫЕ, ВКЛЮЧАЯ, ПОМИМО ПРОЧЕГО, ГАРАНТИЮ ТОВАРНОГО СОСТОЯНИЯ ИЛИ ГАРАНТИЮ ПРИГОДНОСТИ К ОПРЕДЕЛЕННОЙ ЦЕЛИ.

Указанные выше условия определяют рамки обязательств компании Graco и меры судебной защиты покупателя в случае какого-либо нарушения условий гарантии. Покупатель согласен с тем, что применение других средств судебной защиты (в том числе при возникновении случайных, косвенных убытков, потери прибыли, продаж, ущерба людям или собственности либо случайного или косвенного урона) невозможно. Все претензии в случае нарушения гарантии должны быть предъявлены в течение 2 (двух) лет со дня продажи.

КОМПАНИЯ GRACO НЕ ПРЕДОСТАВЛЯЕТ НИКАКИХ ГАРАНТИЙ, ЯВНЫХ ИЛИ ПОДРАЗУМЕВАЕМЫХ, ОТНОСИТЕЛЬНО ТОВАРНОЙ ПРИГОДНОСТИ ИЛИ СООТВЕТСТВИЯ КАКОЙ-ЛИБО ОПРЕДЕЛЕННОЙ ЦЕЛИ В ОТНОШЕНИИ ВСПОМОГАТЕЛЬНЫХ ПРИНАДЛЕЖНОСТЕЙ, ОБОРУДОВАНИЯ, МАТЕРИАЛОВ ИЛИ КОМПОНЕНТОВ, ПРОДАВАЕМЫХ, НО НЕ ПРОИЗВОДИМЫХ КОМПАНИЕЙ GRACO. На указанные изделия, проданные, но не изготовленные компанией Graco (такие как электродвигатели, выключатели, шланги и т. д.), распространяются гарантии их изготовителя, если таковые имеются. Компания Graco обязуется предоставить покупателю помощь (в разумных пределах) в оформлении претензий в случае нарушения этих гарантий.

Компания Graco ни в коем случае не принимает на себя ответственность за косвенные, случайные убытки, убытки, определяемые особыми обстоятельствами, либо последующий ущерб в связи с поставкой компанией Graco оборудования в соответствии с данным документом или комплектующих, использования каких-либо продуктов или других товаров, проданных по условиям настоящего документа, будь то в связи с нарушением договора, нарушением гарантии, небрежностью со стороны компании Graco или в каком-либо ином случае.

ДЛЯ ПОКУПАТЕЛЕЙ КОМПАНИИ GRACO В КАНАДЕ

Стороны подтверждают свое согласие с тем, что настоящий документ и вся документация и извещения, а также юридические процедуры, начатые, возбужденные или исполняемые в соответствии с настоящим документом, или имеющие к нему прямое или косвенное отношение, будут исполняться и вестись на английском языке. Les parties reconnaissent avoir convenu que la rédaction du présente document sera en Anglais, ainsi que tous documents, avis et procédures judiciaires exécutés, donnés ou intentés, à la suite de ou en rapport, directement ou indirectement, avec les procédures concernées.

POUR LES CLIENTS DE GRACO PARLANT FRANCAIS

Les parties reconnaissent avoir convenu que la rédaction du présent document ainsi que de tous les documents, avis et procédures judiciaires exécutés, donnés ou intentés à la suite de ou en rapport, directement ou indirectement, avec les procédures concernées, sera en anglais.

ДОПОЛНИТЕЛЬНОЕ ДЕЙСТВИЕ ГАРАНТИИ

Компания Graco предоставляет расширенные гарантии и гарантии в отношении износа на изделия, перечисленные в документе "Программа гарантий компании Graco на оборудование подрядчиков".

Сведения о компании Graco

Чтобы ознакомиться со свежей информацией о продукции Graco, посетите веб-сайт www.graco.com.

Сведения о патентах смотрите на веб-сайте www.graco.com/patents.

ДЛЯ РАЗМЕЩЕНИЯ ЗАКАЗА, обратитесь к дистрибьютору Graco или позвоните по телефону 1-800-690-2894, чтобы найти ближайшего дистрибьютора.

Вся печатная и визуальная информация, указанная в данном документе, отражает самую последнюю информацию, имеющуюся на момент публикации. Компания Graco оставляет за собой право вносить изменения в любой момент без предварительного уведомления.

Оригинальные инструкции. This manual contains Russian. MM 3A3389

Главный офис компании Graco: г. Миннеаполис, США

Международные офисы: Бельгия, Китай, Корея, Япония

GRACO INC. AND SUBSIDIARIES • P.O. BOX 1441 • MINNEAPOLIS MN 55440-1441 • USA

© Graco Inc., 2016 г. Все производственные помещения компании Graco зарегистрированы согласно стандарту ISO 9001.

www.graco.com

Редакция B, May 2016