

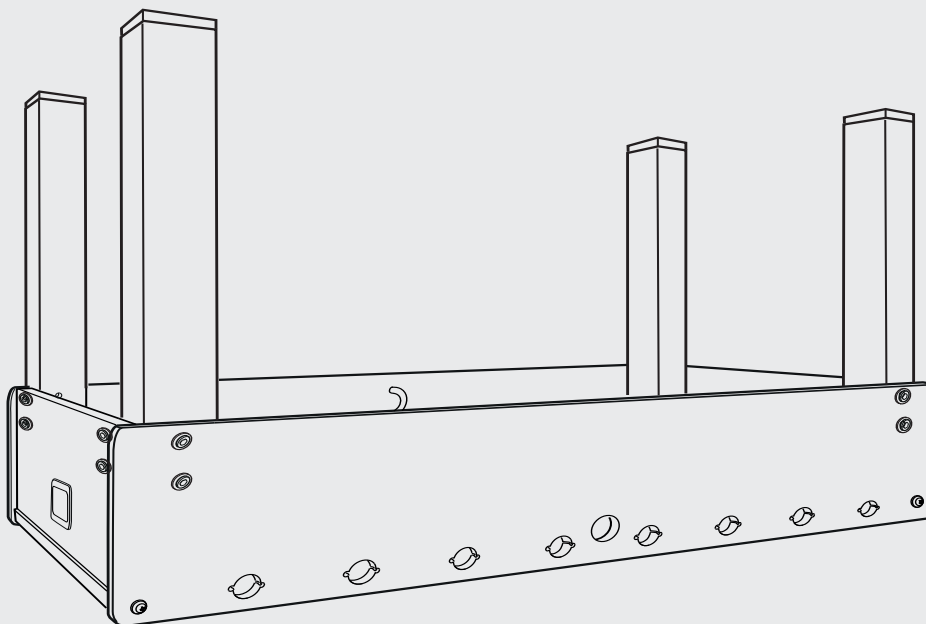
**I** **ISTRUZIONI DI MONTAGGIO GAMBE**

**GB** *ASSEMBLY INSTRUCTIONS FOR LEGS*

**D** *MONTAGEANLEITUNG FÜR TISCHBEINE*

**F** *ASSEMBLAGE DES PIEDS*

**E** *INSTRUCCIONES PARA EL MONTAJE DE LAS PIERNAS*



**F-200**  
**F-200 EVOLUTION**



**STEP**

**1**

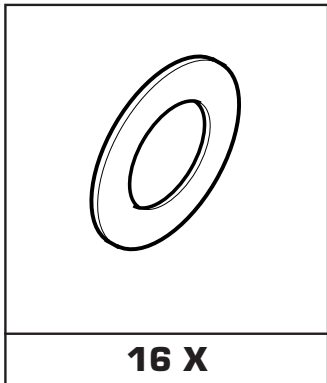
Leggere con attenzione e conservare per futuri riferimenti.

Please carefully read these instructions and keep them for future reference.

Bitte lesen Sie diese Anleitung sorgfältig durch und bewahren Sie sie zum späteren Nachschlagen auf.

*Lire attentivement et conserver pour tout futur usage.*

Deben leer con mucho cuidado las informaciones indicadas en este manual y conservar el manual de instrucciones, para consultarlo, en caso de necesidad.



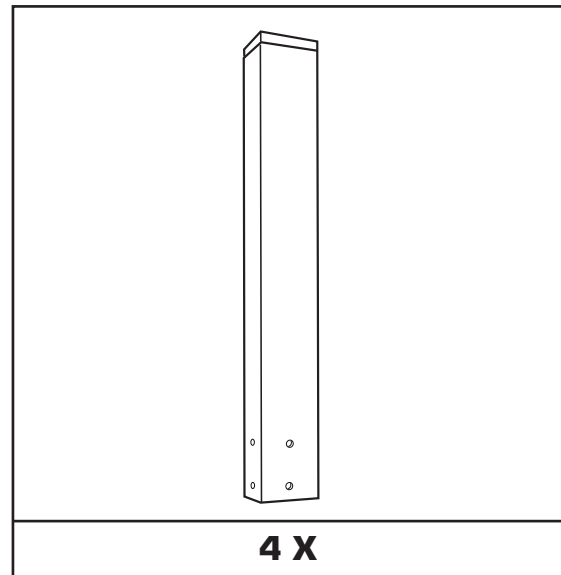
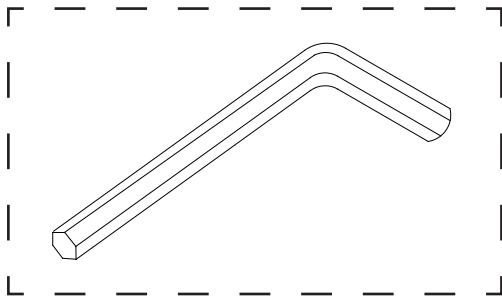
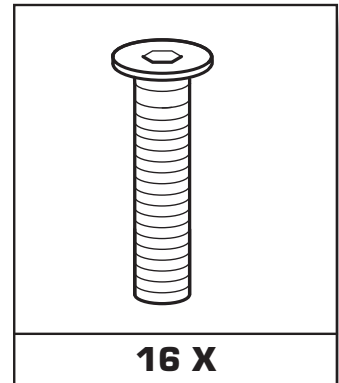
**I**  
Componenti contenuti all'interno del cartone "gambe".

**GB**  
Components included in the carton "legs".

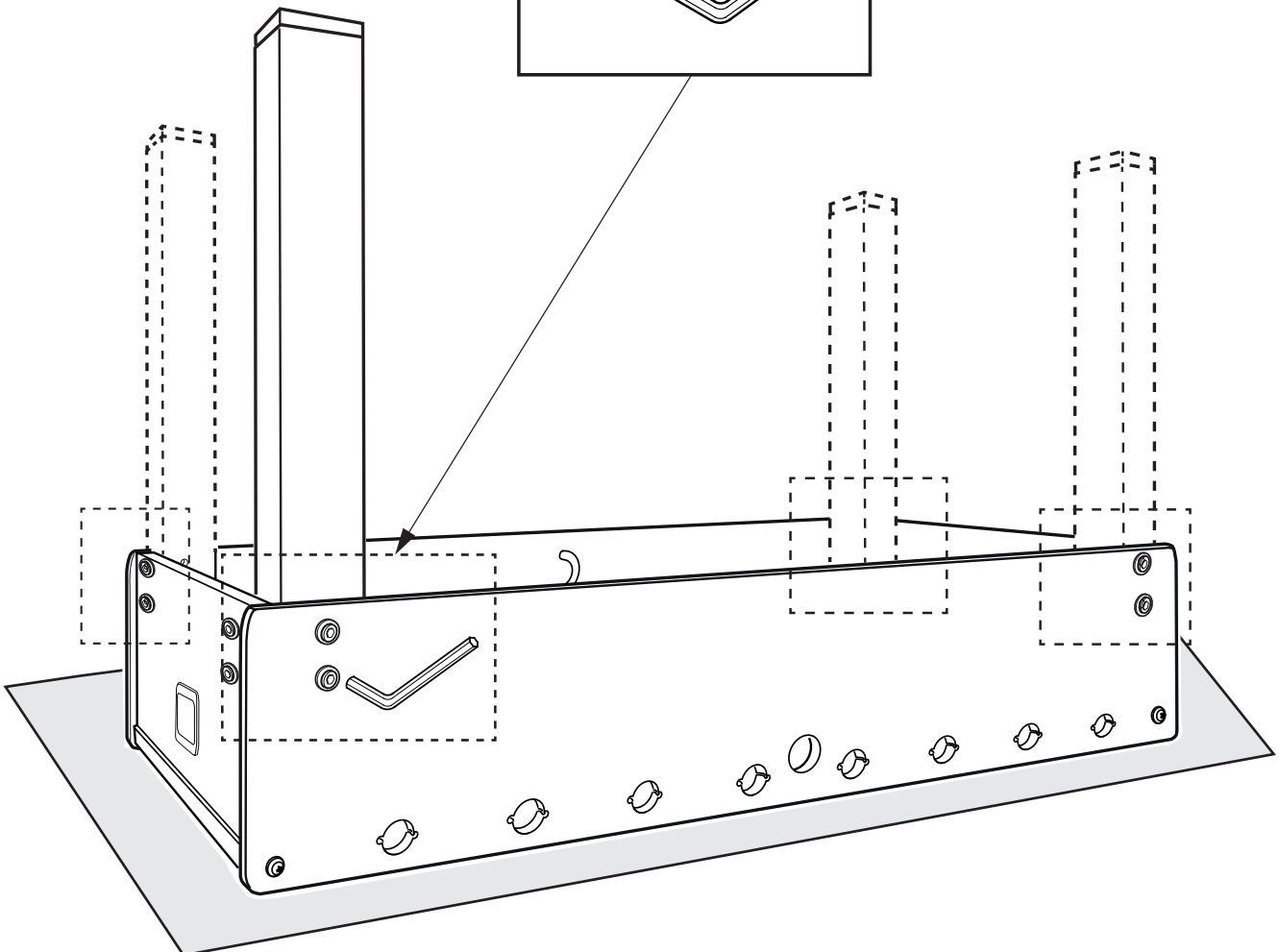
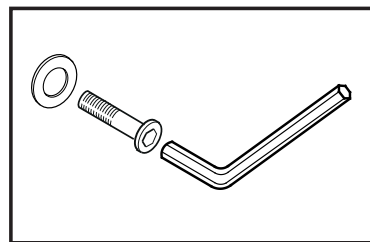
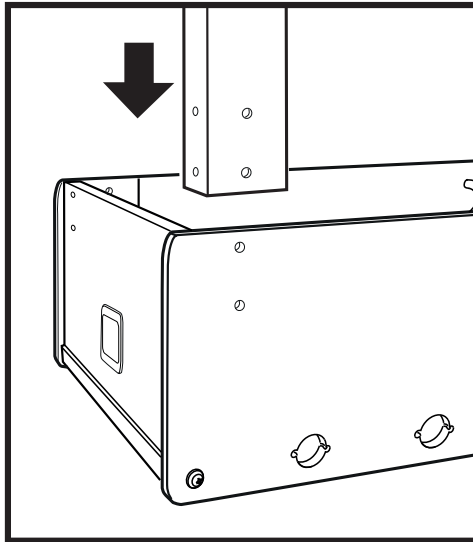
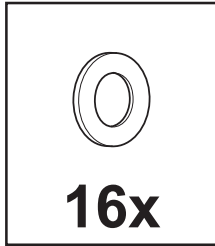
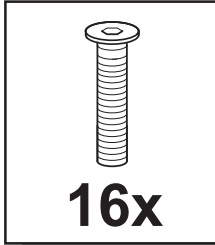
**D**  
Komponenten im Karton „Legs“

**F**  
Composantes contenues à l'intérieur du carton "jambes".

**E**  
Piezas incluidas en el embalaje marcados "piernas"



1





GARLANDO SPA

Via Regione Piemonte, 32 - Zona Industriale D1  
I 5068 - Pozzolo Formigaro (AL) - Italy