

since 1889  
**körting**

**МОДЕЛЬ:**

**HG 3712 CX,  
HG 6235 CTN  
HG 6235 CTX  
HG 6302 CTB  
HG 6302 CTW**

**HGG 3130 CTN  
HGG 4955 CTN  
HGG 6955 CTN  
HGG 9955 CTN**

**[RU]** Руководство  
по эксплуатации

Варочная панель газовая  
встраиваемая

---

# ПОЗДРАВЛЯЕМ ВАС С ПРИОБРЕТЕНИЕМ ПРОДУКЦИИ KÖRTING!

Перед использованием новой техники внимательно изучите Руководство Пользователя. Соблюдение правил безопасности, эксплуатации и профилактики обеспечит длительный срок использования прибора, а также позволит сэкономить Ваше время и деньги.

Пожалуйста, сохраните данное Руководство Пользователя и используйте его в течение всего срока службы.

Нам очень важно Ваше мнение о нашем продукте.

Мы будем признательны, если Вы пришлете свои наблюдения по работе, качеству исполнения и удобству пользования купленного Вами товара на адрес: [info@korting.ru](mailto:info@korting.ru)

**ВНИМАНИЕ! ДАННЫЙ ПРИБОР ПРЕДНАЗНАЧЕН ТОЛЬКО ДЛЯ ПРИГОТОВЛЕНИЯ ПИЩИ В ДОМАШНИХ УСЛОВИЯХ И НЕ ПРЕДНАЗНАЧЕН ДЛЯ ИСПОЛЬЗОВАНИЯ В ИНЫХ, В ТОМ ЧИСЛЕ КОММЕРЧЕСКИХ ЦЕЛЯХ И ОБЩЕСТВЕННЫХ МЕСТАХ. ГАРАНТИЯ СОХРАНЯЕТСЯ ТОЛЬКО ПРИ СЛЕДОВАНИИ ЭТИМ УСЛОВИЯМ.**

**ВНИМАТЕЛЬНО ОЗНАКОМЬТЕСЬ С ДАННЫМ РУКОВОДСТВОМ ПО ЭКСПЛУАТАЦИИ, ПРЕЖДЕ ЧЕМ ПРИСТУПИТЬ К ИСПОЛЬЗОВАНИЮ ДАННОГО ПРИБОРА. В ДАННОМ РУКОВОДСТВЕ СОДЕРЖИТСЯ ВАЖНАЯ ИНФОРМАЦИЯ О ТЕХНИКЕ БЕЗОПАСНОСТИ ВО ВРЕМЯ УСТАНОВКИ, ЭКСПЛУАТАЦИИ, РЕМОНТА, УХОДА, А ТАКЖЕ ПЕРЕМЕЩЕНИЯ ДАННОГО ПРИБОРА.**

## ИНФОРМАЦИЯ О ПРИБОРЕ

**ВНИМАНИЕ! НА КОРПУСЕ ПРИБОРА ИМЕЕТСЯ ТАБЛИЧКА С ИНФОРМАЦИЕЙ, КОТОРАЯ МОЖЕТ ПОНАДОБИТЬСЯ ПРИ ОБРАЩЕНИИ В АВТОРИЗОВАННЫЙ СЕРВИСНЫЙ ЦЕНТР. НЕ ОТРЫВАЙТЕ ЕЕ!**

Сервисная линия KÖRTING может уточнить у вас следующую информацию:

- Название модели
- Серийный номер прибора
- Артикульный номер прибора

Это руководство также относится к другим моделям. Различия между моделями указаны в инструкции. Данную инструкцию следует хранить вместе с прибором в течение всего срока его службы, а также на случай передачи прибора другим пользователям.

Если у вас возникнут вопросы в отношении какой-либо информации, содержащейся в данной инструкции, за разъяснениями вы можете обратиться в центр обслуживания клиентов.

**ВНИМАНИЕ! ПРОИЗВОДИТЕЛЬ НЕ НЕСЕТ ГРАЖДАНСКОЙ ИЛИ УГОЛОВНОЙ ОТВЕТСТВЕННОСТИ В СЛУЧАЕ НЕКАЧЕСТВЕННОЙ ИЛИ НЕПРАВИЛЬНОЙ УСТАНОВКИ ПРИБОРА. ПРОИЗВОДИТЕЛЬ ОСТАВЛЯЕТ ЗА СОБОЙ ПРАВО НА ВНЕСЕНИЕ ВСЕХ НЕОБХОДИМЫХ И ПОЛЕЗНЫХ ИЗМЕНЕНИЙ В СВОИ ИЗДЕЛИЯ БЕЗ ПРЕДВАРИТЕЛЬНОГО УВЕДОМЛЕНИЯ.**

Данный прибор предназначен только для бытового использования, для приготовления и разогрева пищевых продуктов. Эксплуатация его в коммерческих целях не допускается. Применение, отличное от указанного в данном руководстве, считается некорректным и – как следствие – опасным.

Прибор сертифицирован и предназначен для бытового применения,

---

# УТИЛИЗАЦИЯ



Символ перечеркнутого контейнера для отходов на изделии означает, что после истечения его срока службы утилизация осуществляется отдельно от бытовых отходов; изделие необходимо сдать в специализированный пункт сбора электрических и электронных приборов с истекшим сроком службы или передать дилеру во время приобретения нового аналогичного прибора.

Во время утилизации пользователь несет ответственность за сдачу устройства на соответствующий пункт сбора. Невыполнение этого условия повлечет санкции, предусмотренные действующим законодательством по утилизации отходов. Раздельная утилизация необходима для того, чтобы вышедший из строя или устаревший прибор можно было передать для экологически

безопасной переработки, обработки и разборки, во избежание возможного отрицательного воздействия на окружающую среду или угрозы здоровью, а также для повторного использования составляющих материалов. Более подробную информацию об имеющихся системах сбора можно получить в местных службах по утилизации или в торговой точке, где прибор был приобретен.

Упаковочные материалы следует утилизировать в соответствии с действующими местными стандартами.

Перед установкой или эксплуатацией прибора следует внимательно ознакомиться с данной инструкцией для получения всей необходимой информации по установке, техническому обслуживанию и эксплуатации.

---

# УКАЗАНИЯ ПО ТЕХНИКЕ БЕЗОПАСНОСТИ

Перед установкой или использованием данного прибора, пожалуйста, внимательно прочитайте данную инструкцию по эксплуатации.

Храните данную инструкцию рядом с прибором и обращайтесь к ней при возникновении вопросов. В случае продажи или передачи прибора новому владельцу передайте ему и данную инструкцию по эксплуатации.

Компания-изготовитель не несет никакой ответственности за любой ущерб в случае несоблюдения пользователем указанных мер безопасности.

Внимательно прочитайте приведенную ниже информацию – ее смысл должен быть вам полностью понятен.

**ВНИМАНИЕ!!! В СЛУЧАЕ ВОЗНИКНОВЕНИЯ ПОДОЗРЕНИЯ НА УТЕЧКУ ГАЗА НЕОБХОДИМО ПРИДЕРЖИВАТЬСЯ СЛЕДУЮЩЕГО ПОРЯДКА ДЕЙСТВИЙ:**

**ОТКРОЙТЕ ОКНА И ПРОВЕТРИТЕ ПОМЕЩЕНИЕ.**

**ПЕРЕКРОЙТЕ ВЕНТИЛЬ ПОДАЧИ ГАЗА К УСТРОЙСТВУ И ПРЕКРАТИТЕ ИСПОЛЬЗОВАТЬ ГАЗОВЫЙ ПРИБОР.**

**НЕ ВКЛЮЧАЙТЕ СВЕТ.**

**НЕ ВКЛЮЧАЙТЕ И НЕ ВЫКЛЮЧАЙТЕ ЭЛЕКТРИЧЕСКИЕ ПРИБОРЫ И НЕ ПРИКАСАЙТЕСЬ К ВИЛКАМ, РОЗЕТКАМ И ДРУГИМ РАЗЪЕМАМ.**

**НЕ ИСПОЛЬЗУЙТЕ ТЕЛЕФОН, ПОДКЛЮЧЕННЫЙ К ГОРОДСКОЙ ТЕЛЕФОННОЙ СЕТИ.**

После проветривания помещения свяжитесь с Аварийной службой газа по номеру 104.

**ВНИМАНИЕ!!! ДАННЫЙ ПРИБОР ДОЛЖЕН БЫТЬ УСТАНОВЛЕН В СООТВЕТСТВИИ С ДЕЙСТВУЮЩИМИ НОРМАМИ И ПРАВИЛАМИ, ЭКСПЛУАТИРОВАТЬСЯ ТОЛЬКО В ХОРОШО ПРОВЕТРИВАЕМОМ ПОМЕЩЕНИИ.**

Перед началом выполнения работ по установке прибора убедитесь в том, что характеристики газа и параметры сети электропитания соответствуют данным, указанным на заводской табличке.

Не допускается использовать прибор в качестве обогревателя.

Газовая труба (шланг) и электрический кабель должны быть проложены таким образом, чтобы исключалось их соприкосновение с какими-либо другими деталями или самим прибором.

**ВНИМАНИЕ!!! УСТАНОВКА ДАННОГО ПРИБОРА ДОЛЖНА БЫТЬ ВЫПОЛНЕНА КВАЛИФИЦИРОВАННЫМ ТЕХНИЧЕСКИМ СПЕЦИАЛИСТОМ ИЛИ ПРЕДСТАВИТЕЛЕМ ФИРМЫ, ЗАНИМАЮЩЕЙСЯ УСТАНОВКОЙ ДАННОГО ВИДА ОБОРУДОВАНИЯ. ЗНАЧЕНИЯ РЕГУЛИРУЕМЫХ ПАРАМЕТРОВ ДАННОГО ПРИБОРА УКАЗАНЫ НА ПАСПОРТНОЙ ТАБЛИЧКЕ ИЛИ В ТАБЛИЦЕ С ТЕХНИЧЕСКИМИ ДАННЫМИ.**

Полностью распакуйте прибор перед использованием.

После распаковки убедитесь в отсутствии повреждений прибора и его соединительного шнура. В случае обнаружения каких-либо повреждений обратитесь к поставщику и согласуйте с ним возможность установки прибора.

Прилегающая мебель и все материалы, используемые при установке варочной поверхности, должны выдерживать температуру минимум на 85°C выше среднекомнатной температуры, в которой они установлены.

В случае, если пламя конфорки случайно погаснет, выключите ее ручкой управления. Повторный розжиг допускается проводить не ранее, чем через 1 минуту.

В процессе использования газовая варочная панель выделяет тепло в помещении, где она установлена. Убедитесь, что в помещении имеется постоянная хорошая вентиляция: держите открытыми

---

отверстия для естественной вентиляции или установите кухонную вытяжку с вентиляционным каналом.

При продолжительном использовании прибора может потребоваться дополнительная вентиляция (открыть окно или увеличить скорость работы вытяжки).

**ВНИМАНИЕ!!! НЕ РАЗРЕШАЙТЕ ДЕТЯМ ИГРАТЬ С ПРИБОРОМ ИЛИ ВБЛИЗИ НЕГО. ВО ВРЕМЯ РАБОТЫ ПРИБОР НАГРЕВАЕТСЯ ДО ВЫСОКОЙ ТЕМПЕРАТУРЫ.**

Не разрешайте детям подходить к прибору до тех пор, пока он не остынет. ВНИМАНИЕ!!! Данный прибор предназначен для использования взрослыми. Дети могут получить травму, снимая с варочной панели посуду.

Данный прибор не предназначен для использования детьми, а также лицами с ограниченными физическими, сенсорными или умственными способностями, или не имеющими достаточного опыта и знаний для безопасного использования прибора, за исключением тех случаев, когда они находятся под присмотром лица, отвечающего за их безопасность, или действуют в полном соответствии с его указаниями.

## **БЕЗОПАСНОСТЬ ВО ВРЕМЯ ИСПОЛЬЗОВАНИЯ**

Используйте прибор только для приготовления пищи.

Не вносите никаких изменений в конструкцию данного прибора. Газовая варочная панель не предназначена для работы от внешнего таймера или отдельной системы дистанционного управления.

В процессе использования газовая варочная панель выделяет тепло в помещении, где она установлена, что может привести к образованию конденсата. Убедитесь, что в помещении имеется постоянная хорошая вентиляция: держите открытыми отверстия для естественной вентиляции или установите кухонную вытяжку с вентиляционным каналом.

Перед началом использования прибора не надевайте свисающую одежду, а также не используйте в непосредственной близости кухонные полотенца и другие подобные предметы обихода, поскольку края таких вещей могут соприкоснуться с пламенем и загореться.

**НЕ ОСТАВЛЯЙТЕ РАБОТАЮЩИЙ ПРИБОР БЕЗ ПРИСМОТРА.**

Не используйте прибор, если на него попала вода. При использовании прибора не касайтесь его мокрыми руками.

Во время работы прибора конфорки и область вокруг них нагреваются до высокой температуры, поэтому необходимо соблюдать соответствующие меры предосторожности.

Не допускается использовать на варочной панели деформированную посуду, а также посуду, которая не может быть устойчиво установлена на конфорку, поскольку такая посуда может опрокинуться и разлить содержимое и тем самым привести к несчастному случаю.

Легковоспламеняющиеся предметы и материалы не храните в ящике рядом с прибором.

Не допускается хранить над или под прибором скоропортящиеся продукты, пластиковые предметы и аэрозольные баллоны, поскольку они могут подвергаться нагреву.

Не распыляйте аэрозоли рядом с горящими конфорками.

Если прибор не используется, все ручки управления должны находиться в положении «0».

**ВНИМАНИЕ!!! ДАННЫЙ ПРИБОР ПРЕДНАЗНАЧЕН ТОЛЬКО ДЛЯ ПРИГОТОВЛЕНИЯ ПИЩИ В ДОМАШНИХ УСЛОВИЯХ И НЕ ПРЕДНАЗНАЧЕН ДЛЯ КОММЕРЧЕСКОГО ИЛИ ПРОМЫШЛЕННОГО ИСПОЛЬЗОВАНИЯ.**

Длительное использование варочной поверхности может потребовать дополнительной вентиляции, что может быть реализовано, например, путем открытия окна или увеличения скорости вентиляции.

Если вам необходимо переставить в другое место горячую кастрюлю и сковороду, обязательно

---

используйте термостойкие прихватки или перчатки.

При перемещении кухонной посуды не допускайте того, чтобы прихватки находились вблизи от пламени.

Следите за тем, чтобы прихватки или перчатки не были влажными или мокрыми, так как это может привести к более быстрому нагреву материала и возникновению ожога.

Розжиг конфорки производите только после того, как вы поместили на нее кастрюлю или сковороду. Не допускается нагревать пустую кастрюлю, сковороду или иную посуду.

Не используйте для приготовления еды на приборе пластиковую посуду или посуду из алюминиевой фольги.

При использовании электрических приборов рядом с газовой варочной панелью следите за тем, чтобы их кабели не соприкасались с рабочей поверхностью данного кухонного прибора.

Если в ваше тело имплантированы какие-либо медицинские устройства, например, искусственное сердце, то перед использованием данного прибора вам следует проконсультироваться с врачом.

Не используйте вместо прихватки кухонные полотенца и другие подобные вещи. Материалы, из которых они изготовлены, могут легко загореться при соприкосновении с горячей конфоркой.

Перед использованием стеклянной посуды обязательно проверяйте, чтобы она подходила для приготовления пищи на варочной панели. Если на стеклокерамической поверхности появилась трещина, обязательно отключите прибор, поскольку в противном случае возможно поражение электрическим током.

Чтобы свести к минимуму опасность ожогов, возгорания воспламеняющихся материалов или разбрызгивания горячей жидкости, всегда размещайте кухонную посуду таким образом, чтобы ручки были повернуты в сторону или к центру рабочей поверхности, т.е. не располагались над соседними конфорками.

Перед тем как снять кухонную посуду с варочной панели, обязательно возвращайте ручку управления конфорки в положение ВЫКЛ.

Внимательно следите за процессом жарки еды на большом огне. Легковоспламеняющиеся продукты, такие как жир и масла, следует разогревать медленно, непрерывно контролируя процесс нагрева.

Предназначенная для жарки еда должна быть по возможности сухой. Наличие инея на замороженных продуктах или влаги на свежих – может привести к кипению горячего жира/масла и разбрызгиванию его через края посуды и, как следствие, к возгоранию.

Не передвигайте посуду с горячим жиром/маслом, в особенности при приготовлении во фритюре. Сначала дождитесь, пока жир/масло полностью остынет.

---

# СОВЕТЫ ПО БЕЗОПАСНОМУ ИСПОЛЬЗОВАНИЮ ГАЗОВОЙ ВАРОЧНОЙ ПАНЕЛИ

- Убедитесь, что прибор надлежащим образом установлен и заземлен квалифицированным техническим специалистом.
- Запрещается использовать прибор для обогрева или отопления помещений.
- Для установки в прибор или извлечения из него компонентов или принадлежностей следует всегда пользоваться защитными перчатками (рукавицами).
- Варочная поверхность должна устанавливаться в хорошо проветриваемых помещениях с обязательным доступом свежего воздуха. При этом рекомендуется избегать помещений с сильными сквозняками, так как они могут задуть пламя горелок.
- Запрещается эксплуатация газовой поверхности людьми с ограниченными возможностями, без контроля ответственных лиц.
- Запрещается использование прибора детьми.
- Будьте внимательны – части поверхности сильно нагреваются во время работы и остаются горячими в течение некоторого времени. Не забывайте об этом и обязательно следите за тем, чтобы дети не играли с прибором даже в выключенном состоянии.
- Перед любыми работами по техническому обслуживанию следует отключать электропитание.
- При использовании в непосредственной близости от прибора других электроприборов и розеток следите за тем, чтобы сетевые провода не касались нагреваемых частей варочной поверхности.
- Обязательно содержите прибор в чистоте. Остатки пищи могут воспламениться и привести к пожару.
- Будьте внимательны при приготовлении, когда используется жир, масло и другие легковоспламеняющиеся продукты. Не оставляйте поверхность без присмотра во время приготовления.
- Обязательно регулярно (не реже одного раза в полгода) осматривайте поверхность, сетевой шнур и газовый шланг. При наличии повреждений обязательно обратитесь в сервисную службу.

**ВНИМАНИЕ! В СЛУЧАЕ ПОЛОМКИ ПЕРЕКРОЙТЕ ПОДАЧУ ГАЗА, ОТКЛЮЧИТЕ ПРИБОР ОТ СЕТИ И ОБРАТИТЕСЬ В АВТОРИЗОВАННЫЙ СЕРВИСНЫЙ ЦЕНТР.**

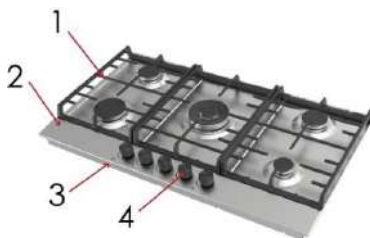
- Запрещается эксплуатация неисправного оборудования. Запрещается самостоятельно чинить прибор. Неквалифицированное вмешательство может привести к дальнейшему повреждению оборудования и несчастным случаям. При отсутствии необходимой информации в руководстве пользователя обратитесь в авторизованный сервисный центр или на горячую линию компании KÖRTING.
- При использовании кухонной вытяжки обязательно следуйте всем требованиям по ее установке. Неправильная установка вытяжки может привести к ее перегреву, повреждению и воспламенению.
- Своевременно очищайте жировые фильтры вытяжки. Скопившиеся частицы жира также могут воспламениться.
- При подключении варочной поверхности к источникам сжиженного газа размещение и эксплуатация газовых баллонов должны осуществляться в соответствии с правилами пожарной безопасности (ппб 01-03 п.111).

**ВНИМАНИЕ! НИКОГДА НЕ ПРОВЕРЯЙТЕ ГЕРМЕТИЧНОСТЬ СОЕДИНЕНИЙ И НАЛИЧИЕ ГАЗОВЫХ УТЕЧЕК С ПОМОЩЬЮ ОТКРЫТОГО ОГНЯ!**

**ВНИМАНИЕ! ПРИ ПОЯВЛЕНИИ В ПОМЕЩЕНИИ ЗАПАХА ГАЗА НЕОБХОДИМО НЕМДЛЕННО ВЫКЛЮЧИТЬ ВСЕ КОНФОРКИ, ПЕРЕКРЫТЬ ОБЩУЮ ПОДАЧУ ГАЗА, ОТКРЫТЬ ОКНА И ДО УСТРАНЕНИЯ УТЕЧЕК НЕ ПРОИЗВОДИТЬ НИКАКИХ ДЕЙСТВИЙ СВЯЗАННЫХ С ОТКРЫТЫМ ОГНЕМ. ЗАПРЕЩЕНО КУРИТЬ И ПОЛЬЗОВАТЬСЯ ЭЛЕКТРИЧЕСКИМИ ПРИБОРАМИ.**

**ВНИМАНИЕ! ДЛЯ УСТРАНЕНИЯ УТЕЧКИ РЕКОМЕНДУЕТСЯ ОБРАТИТЬСЯ В АВАРИЙНУЮ ГАЗОВУЮ СЛУЖБУ.**

# ВСТРАИВАЕМАЯ ВАРОЧНАЯ ПОВЕРХНОСТЬ. ОБЩАЯ ИНФОРМАЦИЯ



## Диаметр инжектора

1. чугунные решетки
2. панель управления
3. корпус поверхности
4. поворотные регуляторы

### NG G20-20MBAR

Малая конфорка	Средняя конфорка	Мощная конфорка	Конфорка ВОК
0,72	0,97	1,15	1,35

### LPG G30-30MBAR

Малая конфорка	Средняя конфорка	Мощная конфорка	Конфорка ВОК
0,50	0,65	0,85	0,98

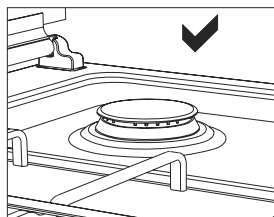
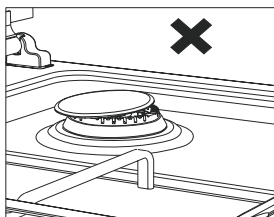
\* - изображения приведены для информации и могут отличаться от приобретенного прибора



# ОПИСАНИЕ ПРИБОРА

## УПРАВЛЕНИЕ ГАЗОВОЙ ВАРОЧНОЙ ПОВЕРХНОСТЬЮ

Перед началом эксплуатации варочной поверхности убедитесь в том, что крышки конфорок находятся в правильном положении. Правильное положение крышек конфорок показано на рисунке ниже.




Управление подачей газа и поджигом конфорок происходит с помощью поворотных регуляторов.



На панели, где расположены регуляторы, нанесены следующие символы:

- подача газа выключена
- электроподжиг / максимальное пламя
- минимальное пламя
- используемая конфорка

Для включения конфорки нажмите на регулятор и поверните его против часовой стрелки в положение , удерживайте регулятор нажатым. Газовая поверхность оборудована системой электроподжига и системой «газ-контроль». При нажатии на регулятор будет подаваться искра на конфорку, которая воспламенит газ.

**ВНИМАНИЕ! НЕ УДЕРЖИВАЙТЕ РЕГУЛЯТОР В НАЖАТОМ ПОЛОЖЕНИИ БОЛЕЕ 15 СЕКУНД.**

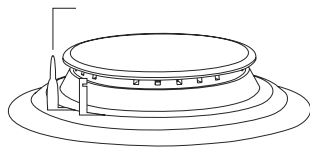
**ВНИМАНИЕ! РАБОЧИЙ ДИАПАЗОН РЕГУЛЯТОРА НАХОДИТСЯ МЕЖДУ ЗНАЧКАМИ «МИНИМАЛЬНОЕ ПЛАМЯ» И «МАКСИМАЛЬНОЕ ПЛАМЯ». ПЛАВНО ПОВОРАЧИВАЙТЕ РЕГУЛЯТОР В ЭТОМ ДИАПАЗОНЕ ДЛЯ ВЫБОРА НЕОБХОДИМОЙ ИНТЕНСИВНОСТИ ПЛАМЕНИ. НЕ ИСПОЛЬЗУЙТЕ ПРИ ПРИГОТОВЛЕНИИ ДИАПАЗОН РЕГУЛЯТОРА МЕЖДУ ПОЛОЖЕНИЕМ «ВЫКЛЮЧЕНО» И «МАКСИМАЛЬНОЕ ПЛАМЯ».**

Если конфорка не загорается в течение 15 секунд или гаснет после того, как вы отпустили регулятор – поверните регулятор, в положение «выключено», подождите некоторое время, пока конфорка не остынет, и проверьте правильность установки рассекателя и крышки конфорки. Затем повторите попытку. Если пламя не загорается – перейдите в раздел «Устранение неисправностей». Как только пламя устойчиво разгорелось, выберите необходимую интенсивность, и вы можете приступить к приготовлению.

\* - изображения приведены для информации и могут отличаться от приобретенного прибора

---

## СИСТЕМА «ГАЗ-КОНТРОЛЬ»



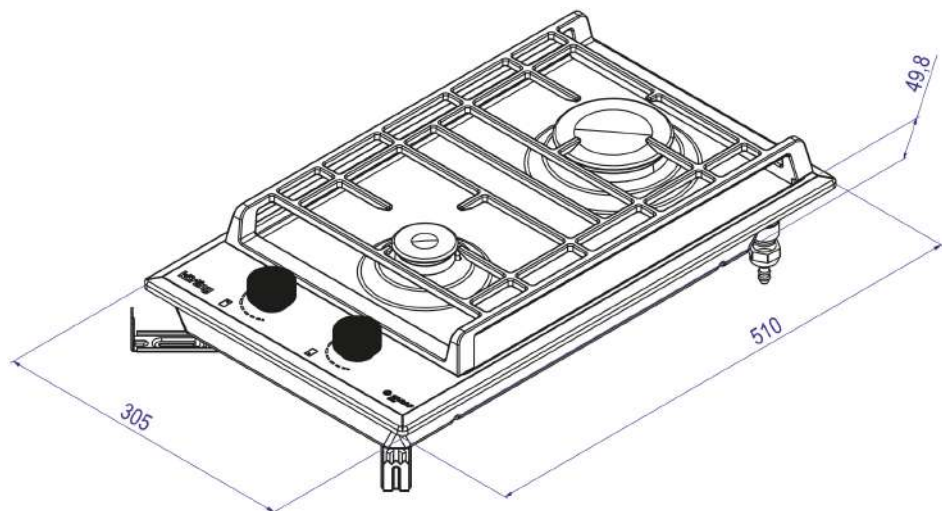
Варочная поверхность оборудована системой безопасности «газ-контроль». Система предотвратит утечку газа, если пламя конфорки случайно погасло (от сквозняка, перелива жидкости или перебоев в газоснабжении). Когда вы включаете конфорку, специальный термодатчик системы «газ-контроля» нагревается и газ свободно поступает в конфорку. Если пламя погасло, датчик быстро остывает и система полностью перекрывает подачу газа, препятствуя его утечке. В варочных поверхностях KÖRTING все конфорки оборудованы системой «газ-контроль».

**ВНИМАНИЕ! ЕСЛИ ПЛАМЯ КОНФОРКИ ПРИ РОЗЖИГЕ ГАСНЕТ В МОМЕНТ, КОГДА ВЫ ОТПУСКАЕТЕ РЕГУЛЯТОР, ПОПРОБУЙТЕ НЕМНОГО УВЕЛИЧИТЬ ПОДАЧУ ГАЗА И УДЕРЖИВАТЬ РЕГУЛЯТОР В НАЖАТОМ ПОЛОЖЕНИИ НЕСКОЛЬКО ДОЛЬШЕ. ВНИМАНИЕ! ПОМНИТЕ О ТОМ, ЧТО НЕЛЬЗЯ УДЕРЖИВАТЬ РЕГУЛЯТОР НАЖАТЫМ БОЛЕЕ 15 СЕКУНД.**

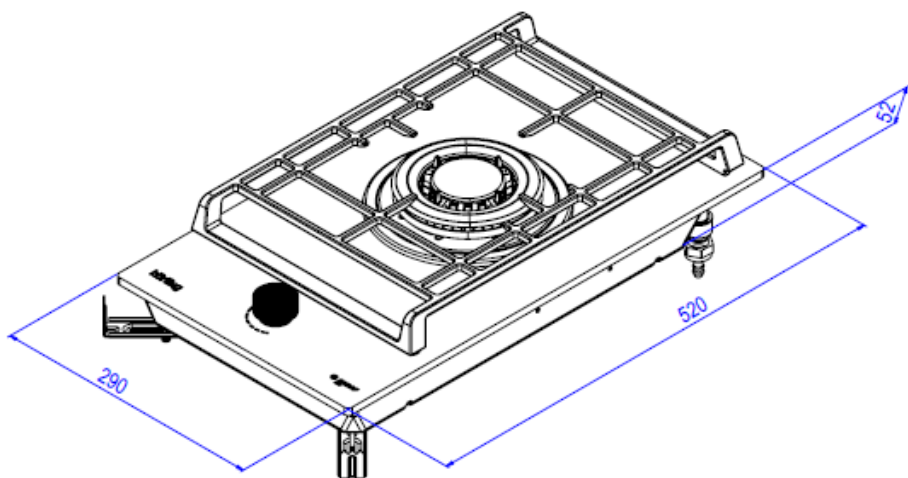
---

# ГАБАРИТНЫЕ РАЗМЕРЫ ПРИБОРОВ

## HG 3712 CX

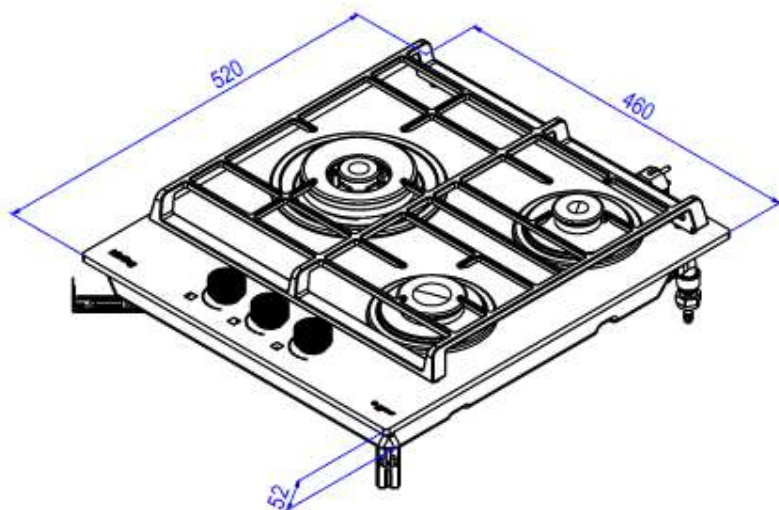


## HGG 3130 CTN

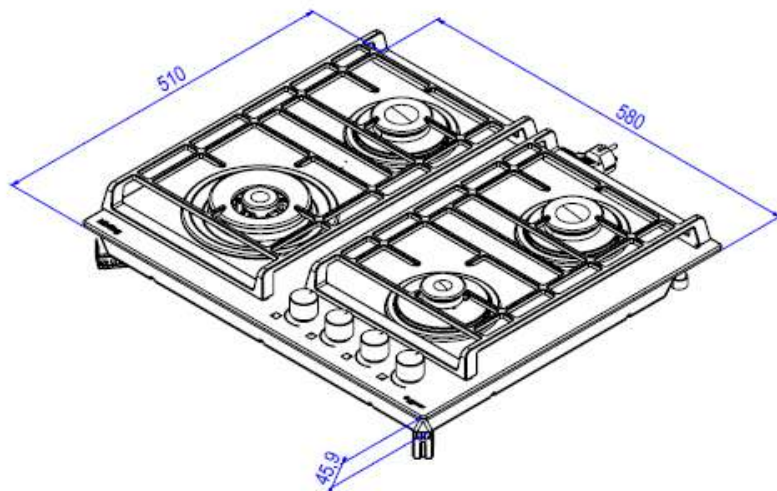


---

## HGG4955 CTN

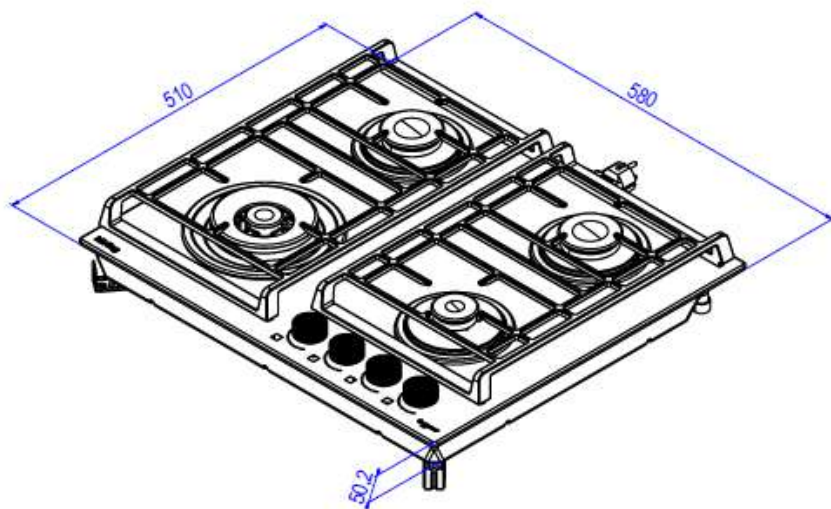


## HG 6235 CTX

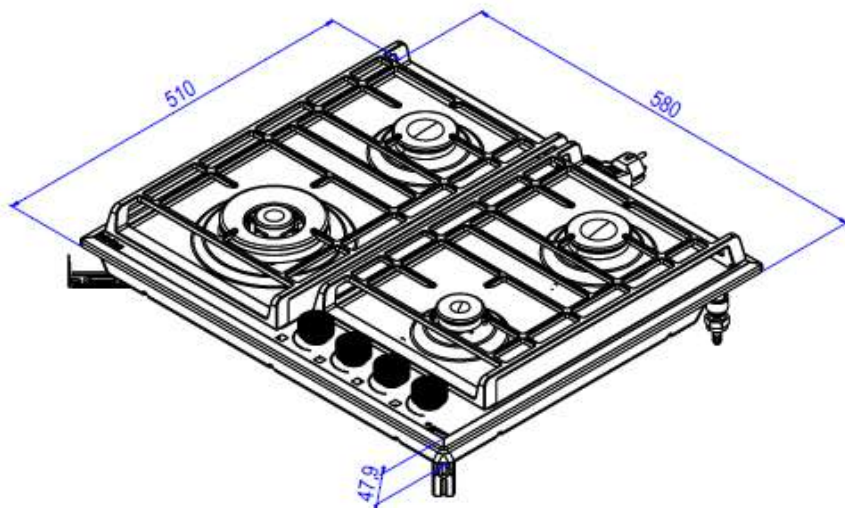


---

## HG 6235 CTN

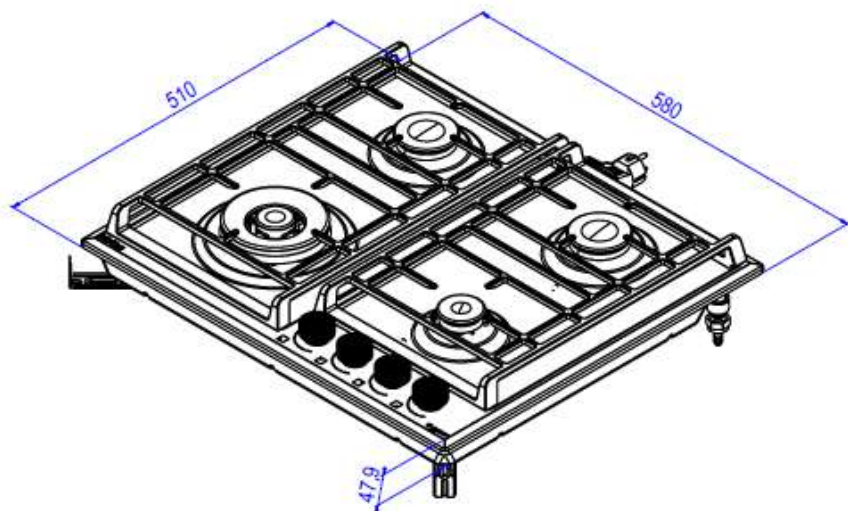


## HG 6302 CTB

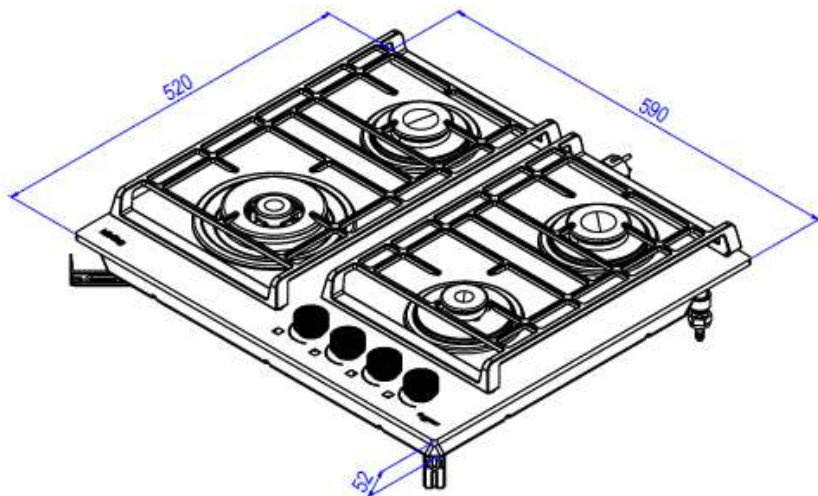


---

## HG 6302 CTW

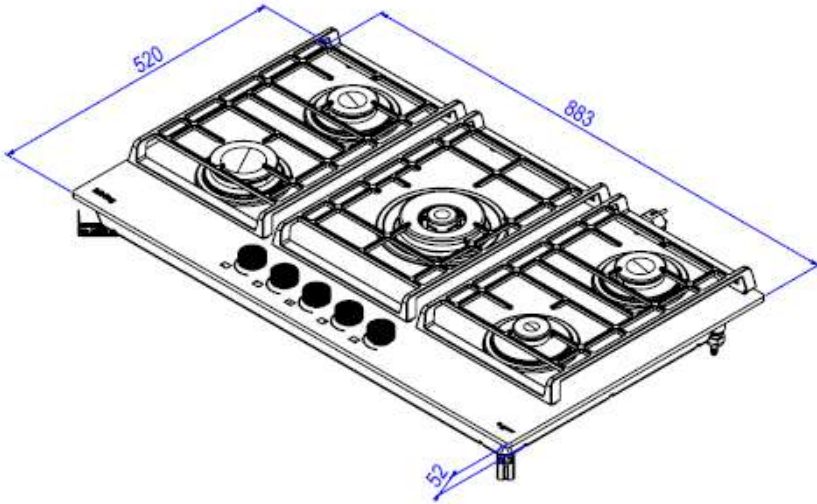


## HGG 6955 CTN



---

## HGG 9955 CTN



\* - изображения приведены для информации и могут отличаться от приобретенного прибора



---

# ИНСТРУКЦИИ ПО ПОДКЛЮЧЕНИЮ

**ВНИМАНИЕ!!! УСТАНОВКА ДАННОГО ПРИБОРА ДОЛЖНА БЫТЬ ВЫПОЛНЕНА УПОЛНОМОЧЕННЫМ ТЕХНИЧЕСКИМ СПЕЦИАЛИСТОМ.**

**Не вносите никаких изменений в конструкцию данного прибора. Вмешательство в устройство изделия без обращения в сервисный центр автоматически снимает гарантийное обслуживание изделия.**

Перед проведением работ по установке убедитесь в соблюдении следующих условий:

- Параметры местной газораспределительной сети (тип и давление используемого газа) и соответствующие регулируемые параметры прибора совместимы друг с другом.
- Значения регулируемых параметров данного прибора указаны на паспортной табличке или в таблице с техническими данными.
- Данный прибор не подключен к устройству удаления продуктов сгорания. Установка и подключение прибора должны быть выполнены в соответствии с действующими правилами установки газового оборудования. Особое внимание должно быть уделено соблюдению требований в отношении вентиляции.
- Перед проведением установки отключите подачу газа и электроэнергии к прибору.
- Все приборы, содержащие электрические компоненты, должны быть заземлены.
- Газовая труба (шланг) и электрический кабель должны быть проложены таким образом, чтобы исключалось их соприкосновение с какими-либо частями прибора, которые могут нагреваться до высокой температуры.
- Газовая труба (шланг) и соединитель не должны быть изогнуты (деформированы) или заблокированы другими приборами.
- Проверьте соответствие размеров прибора и выреза в столешнице, в которую должен быть установлен прибор.
- Панели, расположенные над рабочей поверхностью и в непосредственной близости от прибора должны быть изготовлены из негорючего материала. Многослойные и клеенные верхние защитные покрытия должны быть термостойкими, чтобы предотвратить их разрушение.

**Откройте газовый кран прибора и зажгите все конфорки.**

- Убедитесь в том, что пламя голубого цвета, без желтых проблесков на верхушках.

**Если конфорки работают с какими-либо отклонениями, проверьте следующее:**

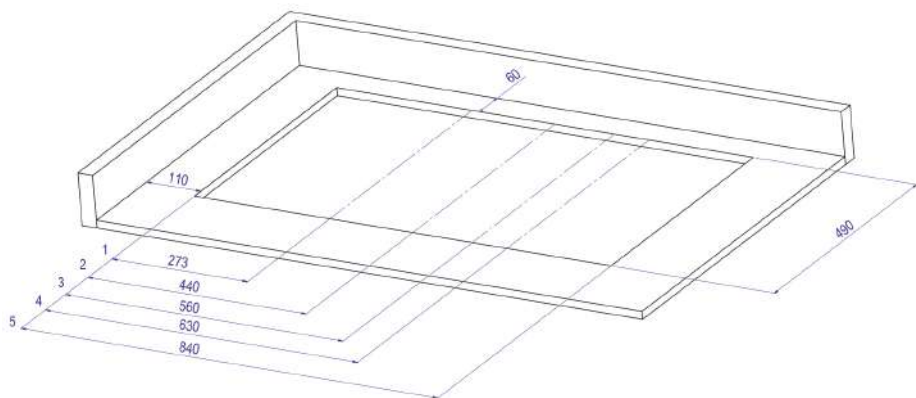
- правильно ли установлены крышки конфорок;
- правильно ли установлены рассекатели пламени;
- располагаются ли конфорки вертикально относительно инжектора.

**После установки монтажник должен провести полное эксплуатационное испытание и испытание на возможные утечки.**

- Гибкий шланг должен устанавливаться таким образом, чтобы он не соприкасался с подвижными частями корпуса и не проходил через любое пространство, в котором может произойти его сжатие.
- Смазка кранов выполнена на заводе и рассчитана на весь срок службы варочной панели.



# РАЗМЕРЫ МЕСТА УСТАНОВКИ



1	30cm	273x490mm
2	45cm	440x490mm
3	60cm	560x490mm
4	70cm	630x490mm
5	90cm	840x490mm

Данный прибор должен быть встроен в шкаф кухонного гарнитура или столешницу толщиной 300 мм, при этом должны быть соблюдены требования в отношении минимальных расстояний:

- Расстояние между краями варочной панели и боковой или задней стенкой должно составлять не менее 90 мм.
- Расстояние между самой высокой точкой варочной панели (включая конфорки) и нижней частью любой горизонтальной поверхности, расположенной непосредственно над ней, должно составлять не менее 700 мм.
- Расстояние между столешницей, в которую установлена варочная панель, и нижней частью горизонтальной поверхности шкафа кухонного гарнитура должно составлять не менее 400 мм при условии, что нижняя часть располагается параллельно внешнему краю варочной панели. Если расстояние до нижней части горизонтальной поверхности меньше 400 мм, то она должна быть смещена не менее чем на 50 мм в сторону от внешнего края варочной панели.
- Вокруг прибора и между варочной панелью и любыми горючими материалами должно быть оставлено расстояние не менее 50 мм.
- Расстояние между нижней частью прибора и любой поверхностью под ним должно составлять не менее 25 мм.
- Варочная панель может быть установлена над духовым шкафом, только если он оснащен системой принудительной вентиляции.
- При установке совместно с духовым шкафом соблюдайте размеры, указанные в инструкции по установке духового шкафа. Размеры выреза должны соответствовать указанным выше данным.

---

## УСТАНОВКА ПРИБОРА

Снимите решетки, крышки конфорок и рассекатели пламени, затем осторожно переверните прибор и положите его на мягкую поверхность. Выполняйте эту операцию аккуратно, чтобы не повредить устройство розжига и контроля пламени.

Приклейте уплотнитель из комплекта поставки по краю прибора.

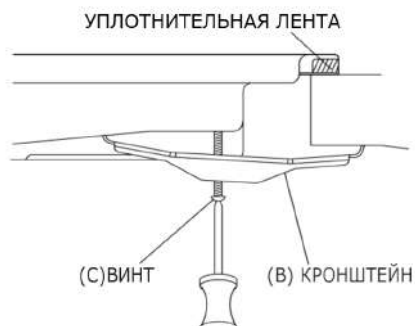
Не оставляйте промежутков между частями уплотнителя и прокладывайте его внатяг.

Толщина уплотнителя - 3 мм. Ширина уплотнителя - 10 мм.

**ВНИМАНИЕ!!! НЕ ИСПОЛЬЗУЙТЕ ДЛЯ ГЕРМЕТИЗАЦИИ УСТРОЙСТВА СИЛИКОНОВЫЙ ГЕРМЕТИК. ЭТО МОЖЕТ ЗАТРУДНИТЬ ИЗВЛЕЧЕНИЕ ПРИБОРА ИЗ ВЫРЕЗА В БУДУЩЕМ, НАПРИМЕР ПРИ НЕОБХОДИМОСТИ ВЫПОЛНЕНИЯ ЕГО ТЕХНИЧЕСКОГО ОБСЛУЖИВАНИЯ ИЛИ РЕМОНТА.**

Поместите кронштейн (В) над отверстиями, которые соответствуют размеру винтов. В каждом углу варочной панели (Н) есть один комплект отверстий для винтов. Слегка затяните винт (С) через кронштейн (В) так, чтобы кронштейн был прикреплен к варочной панели, но при этом еще имелась возможность регулировки его положения. Осторожно переверните варочную панель снова и затем аккуратно вставьте ее в отверстие вырезанного проема.

Отрегулируйте кронштейны в нижней части варочной панели с учетом особенностей вашей столешницы. Затем полностью затяните винты (С), прочно зафиксировав варочную панель.



# ПОДКЛЮЧЕНИЕ К СИСТЕМЕ ГАЗОСНАБЖЕНИЯ

**ВНИМАНИЕ!** ПОДКЛЮЧЕНИЕ К ГАЗУ ДОЛЖНО ОСУЩЕСТВЛЯТЬСЯ КВАЛИФИЦИРОВАННЫМИ СПЕЦИАЛИСТАМИ ГАЗОВОЙ СЛУЖБЫ. О ПОДКЛЮЧЕНИИ ВАШЕГО ОБОРУДОВАНИЯ ДОЛЖЕН БЫТЬ СОСТАВЛЕН СПЕЦИЛЬНЫЙ АКТ, КОПИЯ КОТОРОГО ДОЛЖНА ОСТАТЬСЯ У ВАС. НЕПРАВИЛЬНОЕ ПОДКЛЮЧЕНИЕ ПРЕДСТАВЛЯЕТ СОБОЙ УГРОЗУ ДЛЯ ПОТРЕБИТЕЛЯ И ЛИШАЕТ ПРАВО НА ОБСЛУЖИВАНИЕ В АВТОРИЗОВАННОМ СЕРВИСНОМ ЦЕНТРЕ.

**ВНИМАНИЕ!** ПОСЛЕ ПОДКЛЮЧЕНИЯ ОБЯЗАТЕЛЬНО ПРОВЕРЬТЕ ВСЕ СОЕДИНЕНИЯ С ПОМОЩЬЮ СПЕЦИАЛЬНОГО СПРЕЯ ИЛИ МЫЛЬНОГО РАСТВОРА НА ПРЕДМЕТ УТЕЧЕК. ВКЛЮЧЕНИЕ ПОВЕРХНОСТИ ДО ОКОНЧАНИЯ ПРОВЕРКИ ЗАПРЕЩЕНО.

**ВНИМАНИЕ!** ЗАПРЕЩАЕТСЯ ПРОВОДИТЬ ПРОВЕРКУ УТЕЧЕК ПРИ ПОМОЩИ ОТКРЫТОГО ОГНЯ.

**ВНИМАНИЕ!** ПЕРЕМЕЩЕНИЕ ПРИБОРА С ПОДКЛЮЧЕННЫМ ГАЗОВЫМ СОЕДИНЕНИЕМ МОЖЕТ ПРИВЕСТИ К УТЕЧКЕ ГАЗА.

При подключении к системе газоснабжения пользуйтесь жесткой металлической трубой и муфтами, или посредством гибкой трубы из нержавеющей стали, соответствующими действующим нормам. Проследите за тем, чтобы используемые гибкие металлические трубы не входили в контакт с подвижными частями, кабелями, не были зажаты и не были повреждены. **Магистральная труба прибора имеет резьбу 1/2 дюйма, расположение трубы зависит от модели прибора.** Выполняйте подключение, не оказывая чрезмерного силового воздействия на варочную поверхность.

## ПОДКЛЮЧЕНИЕ К БАЛЛОННОМУ (СЖИЖЕННОМУ) ГАЗУ



Для подключения к газовому баллону установите хомут на шланг газового баллона. Установите переходник в гибкий шланг газового баллона, предварительно нагрев конец шланга в кипящей воде. Зафиксируйте хомут на конце шланга и закрутите фиксирующий винт хомута при помощи инструмента. Установите прокладку в переходник (как показано на рисунке) и закрутите гайку переходника на резьбе магистральной трубы прибора.

**ВНИМАНИЕ!** ПРИ ПОДКЛЮЧЕНИИ К БАЛЛОННОМУ ГАЗУ ИСПОЛЬЗУЙТЕ ГАЗОВЫЙ РЕДУКТОР, РЕКОМЕНДОВАННЫЙ СПЕЦИАЛИСТАМИ ГАЗОВОЙ СЛУЖБЫ. ИСПОЛЬЗУЙТЕ ТОЛЬКО СЕРТИФИЦИРОВАННОЕ ГАЗОВОЕ ОБОРУДОВАНИЕ.

## ПОДКЛЮЧЕНИЕ К МАГИСТРАЛЬНОМУ ГАЗУ



Для подключения к магистральному газу установите прокладку в гайку на конце шланга. Закрутите гайку шланга на резьбу магистральной трубы прибора, проверьте соединение на предмет утечки газа.

Подключите ваш прибор к магистральному газовому крану, используя наиболее короткий путь. Для безопасности шланг должен иметь длину мин. 40 см, макс. 125 см.

Проверьте соединение на предмет утечки газа, для этого можно использовать специальный спрей или мыльный раствор.



В случае если установка духового шкафа не предусмотрена и есть свободный доступ к нижней части варочной поверхности, то в таком случае необходимо использовать деревянную панель, расстояние между прибором и панелью должно составлять минимум 30 мм (см. рис. на стр. 9).

В случае если под варочной панелью устанавливается духовой шкаф, убедитесь, что газовый шланг не касается духового шкафа, острых краев, не имеет перегибов или спутываний.

# РЕГУЛИРОВКА ПОДАЧИ ГАЗА

**ОСТОРОЖНО! ПРИ СМЕНЕ ПОЛЬЗОВАНИЯ ОДНОГО ВИДА ГАЗА НА ДРУГОЙ НЕОБХОДИМО СОБЛЮДАТЬ СООТВЕТСТВУЮЩИЕ МЕРЫ ПРЕДОСТОРОЖНОСТИ.**

Все работы должны выполняться квалифицированным техническим специалистом. Перед началом работ по установке отключите подачу газа и электроэнергии к прибору.

ЗАМЕНА ИНЖЕКТОРА КОНФОРКИ	
 <p>Инжектор</p>	<p>Снимите решетку, крышку конфорки и рассекаль пламени. Открутите инжектор, используя гаечный ключ на 7 мм, а затем установите вместо него инжектор, рассчитанный на подачу газа соответствующего типа. Аккуратно соберите все компоненты. После замены инжектор необходимо надежно зафиксировать.</p>
РЕГУЛИРОВКА МИНИМАЛЬНОГО УРОВНЯ ПЛАМЕНИ	
 <p>Ручка управления</p> <p>Кран</p> <p>Уплотнительное кольцо</p> <p>Регулировочный винт</p>	<p>Поверните газовые краны до минимума.</p> <p>Снимите ручку с крана и поместите небольшую плоскую отвертку в центр стержня крана.</p> <p>При правильной регулировке высота пламени составляет приблизительно 3–4 мм.</p> <p>Для бутана/пропана регулировочный винт следует закрутить наглухо.</p> <p>Установите ручку управления на место. Убедитесь в том, что пламя не гаснет при быстром переключении с максимального потока на минимальный. Если при этом пламя погасло, снимите ручку управления и выполните дополнительную регулировку подачи газа, а после ее окончания повторите проверку снова.</p> <p>4. Повторите указанную процедуру для каждого газового крана.</p>

**ВНИМАНИЕ!!! ПЕРЕД УСТАНОВКОЙ КОНФОРОК ОБРАТНО НА РАБОЧУЮ ПОВЕРХНОСТЬ УБЕДИТЕСЬ В ТОМ, ЧТО ИНЖЕКТОР НЕ ЗАСОРЕН.**

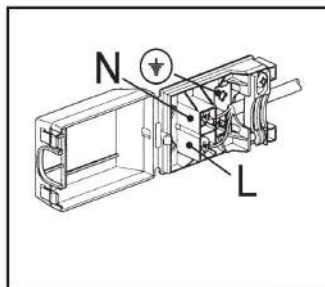
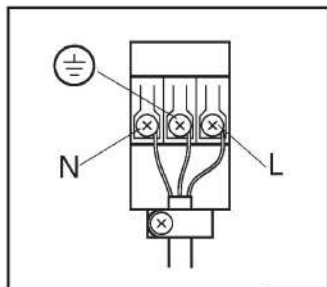
После завершения переналадки на другой тип газа необходимо:

- провести эксплуатационные испытания и проверки на наличие возможных утечек (например, с помощью мыльной воды или газового детектора).
- после завершения переналадки на другой тип газа квалифицированный технический специалист или установщик должен поставить отметку «V» напротив соответствующей категории газа на заводской табличке с техническими данными. При этом также необходимо удалить предыдущую отметку.

# ПОДКЛЮЧЕНИЕ К ЭЛЕКТРОСЕТИ

- Перед подключением прибора к электросети убедитесь в том, что все электрические цепи прибора разомкнуты.
- Для прибора необходим однофазный переменный ток 220-240 В-50/60 Гц, передаваемый по гибкому кабелю. Убедитесь, что бытовые силовые розетки поддерживают требуемую электрическую нагрузку.
- Электробезопасность прибора обеспечивается только в случае правильного подключения к системе, имеющей надежное заземление в соответствии с действующими законодательными стандартами.
- При постоянном подключении к электросети применяйте двухполюсный выключатель, рассчитанный на соответствующую нагрузку с отверстием минимум 3 мм для каждого контакта, в соответствии с действующими законодательными нормативами.
- В некоторых моделях гибкий кабель поставляется без вилки. Используемая вилка должна соответствовать электрической нагрузке изделия и действующим нормативным положениям.
- Специалист по установке должен убедиться, что электрическая розетка подходит для питания соответствующего прибора, как указано на табличке с серийным номером.
- Запрещено использовать удлинители и переходники так как они могут стать причиной перегрева и возгорания.
- Если прибор планируется установить вместе с духовым шкафом, подключение этих двух приборов к электросети следует выполнять раздельно; это облегчит их разъединение и повысит электробезопасность.
- Когда все провода присоединены, прибор можно включать лишь после встраивания в мебель
- Розетка должна быть легкодоступной.

**ВНИМАНИЕ! ПРОИЗВОДИТЕЛЬ НЕ НЕСЕТ ОТВЕТСТВЕННОСТЬ ЗА ЛЮБЫЕ ПРЯМЫЕ И КОСВЕННЫЕ ПОВРЕЖДЕНИЯ, ВЫЗВАННЫЕ НАРУШЕНИЕМ ПРАВИЛ УСТАНОВКИ ИЛИ ПОДКЛЮЧЕНИЯ. ВСЕ РАБОТЫ ПО УСТАНОВКЕ И ПОДКЛЮЧЕНИЮ ДОЛЖНЫ ВЫПОЛНЯТЬСЯ КВАЛИФИЦИРОВАННЫМ СПЕЦИАЛИСТОМ С СОБЛЮДЕНИЕМ ВСЕХ ПРИМЕНИМЫХ НОРМАТИВНЫХ ДОКУМЕНТОВ.**




---

# ЭЛЕКТРОКАБЕЛЬ

Для подключения варочной поверхности к электросети используйте электрокабель следующего типа: H05V2V2-F или H05RR-F сечениями 0,75 мм<sup>2</sup> или 1,5 мм<sup>2</sup>.

В случае если электрокабель поставляется в комплекте с прибором, рекомендуем использовать его для подключения.

Убедитесь, что электрическое соединение электрокабеля выполнено следующим образом:

- Коричневый кабель - фаза (рабочий контакт) (L)
- Синий кабель - ноль (N)
- Желто-зеленый кабель - контакт заземления (  )

Точка подключения электропитания должна быть расположена в доступном для пользователя месте. Электрокабель (кабель с вилкой) не должен контактировать с нагревающимися поверхностями прибора.

**ВНИМАНИЕ! В СЛУЧАЕ ПОВРЕЖДЕНИЯ ЭЛЕКТРОКАБЕЛЯ (КАБЕЛЯ С ВИЛКОЙ), НЕ ЗАМЕДЛИТЕЛЬНО ОБРАТИТЕСЬ В АВТОРИЗОВАННЫЙ СЕРВИСНЫЙ ЦЕНТР В ЦЕЛЯХ ПРЕДОТВРАЩЕНИЯ ВОЗНИКНОВЕНИЯ ОПАСНЫХ СИТУАЦИЙ. НЕ ПРИКАСАЙТЕСЬ К ПОВРЕЖДЁННЫМ УЧАСТКАМ КАБЕЛЯ!**

## ЗАЗЕМЛЕНИЕ

Установка подсоединения и заземления электрической системы должны соответствовать положениям европейских стандартов, а также действующим местным нормативам. Данный бытовой прибор требует заземления для защиты от коротких замыканий и электрического рассеивания. Поэтому прибор должен подключаться к соответствующей электрической сети. Кабель заземления не должен прерываться выключателем.

**ВНИМАНИЕ! ПЕРЕД ТЕХНИЧЕСКИМ ОБСЛУЖИВАНИЕМ ПРИБОРА СЛЕДУЕТ ПОЛНОСТЬЮ ОТКЛЮЧИТЬ ЭЛЕКТРИЧЕСКОЕ ПИТАНИЕ, ВЫНУВ ВИЛКУ ПИТАНИЯ ИЗ РОЗЕТКИ.**

**ВНИМАНИЕ! ПРОИЗВОДИТЕЛЬ НЕ НЕСЕТ ОТВЕТСТВЕННОСТИ ЗА НАНЕСЕНИЕ МАТЕРИАЛЬНОГО УЩЕРБА ИЛИ УЩЕРБА ЗДОРОВЬЮ ЛЮДЕЙ, ВОЗНИКШЕГО ВСЛЕДСТВИЕ НЕНАДЛЕЖАЩЕГО ЗАЗЕМЛЕНИЯ ПРИБОРА. ПРИ ЗАМЕНЕ ЭЛЕКТРИЧЕСКОГО КАБЕЛЯ УБЕДИТЕСЬ, ЧТО ОН СООТВЕТСТВУЕТ ДЕЙСТВУЮЩИМ СТАНДАРТАМ И ПОДХОДИТ ПО ТЕХНИЧЕСКИМ ХАРАКТЕРИСТИКАМ ИЗДЕЛИЯ.**

---

## ВЕНТИЛЯЦИЯ ПОМЕЩЕНИЯ

Этот прибор не соединен с оборудованием для удаления продуктов сгорания. В помещении, где устанавливается варочная поверхность, должна быть предусмотрена система удаления продуктов сгорания. Это может быть либо вытяжка, либо вентилятор на окне или вентиляционном отверстии, включающиеся при использовании прибора. В помещении, где устанавливается прибор, должен быть предусмотрен естественный приток воздуха для нормального горения газа и для вентиляции. Объем воздуха в помещении должен составлять не менее 20 м<sup>3</sup>.

Естественный приток воздуха должен происходить напрямую через вентиляционные отверстия в стене, либо посредством воздуховода. Разрешается также применение не прямой вентиляции посредством вытяжки воздуха из помещений, прилегающих к кухне, при условии соблюдения действующих норм.

РАЗМЕР ПОМЕЩЕНИЯ	СЕЧЕНИЕ ВЕНТИЛЯЦИОННОГО ОТВЕРСТИЯ
до 5 м <sup>2</sup>	мин. 100 см <sup>2</sup>
от 5 м <sup>2</sup> до 10 м <sup>2</sup>	мин. 50 см <sup>2</sup>
от 10 м <sup>2</sup>	не требуется
Подвал, погреб	мин. 65 см <sup>2</sup>

# ЧИСТКА, ОБСЛУЖИВАНИЕ И ЭКСПЛУАТАЦИЯ

**ВНИМАНИЕ!!! ПРЕЖДЕ ЧЕМ ПРИСТУПИТЬ К ОЧИСТКЕ ПРИБОРА, ЕГО СЛЕДУЕТ ОТКЛЮЧИТЬ ОТ ЭЛЕКТРИЧЕСКОЙ СЕТИ И ОХЛАДИТЬ.**

**СЛЕДУЕТ РЕГУЛЯРНО ВЫПОЛНЯТЬ ОЧИСТКУ ПРИБОРА, ЖЕЛАТЕЛЬНО ПОСЛЕ КАЖДОГО ЕГО ИСПОЛЬЗОВАНИЯ. ДЛЯ ОЧИСТКИ СЛЕДУЕТ ИСПОЛЬЗОВАТЬ ВОДУ С ДОБАВЛЕНИЕМ НЕБОЛЬШОГО КОЛИЧЕСТВА МОЮЩЕГО СРЕДСТВА.**

**ВНИМАНИЕ!!! НЕ ИСПОЛЬЗУЙТЕ АБРАЗИВНЫЕ ИЛИ АГРЕССИВНЫЕ ЧИСТЯЩИЕ СРЕДСТВА, КОТОРЫЕ МОГУТ ПРИВЕСТИ К ПОРЧЕ ПОВЕРХНОСТИ ПРИБОРА. ДЛЯ ОЧИСТКИ ПРИБОРА НЕ СЛЕДУЕТ ИСПОЛЬЗОВАТЬ СТРУЮ ПАРА ИЛИ ЛЮБОЕ ДРУГОЕ ОБОРУДОВАНИЕ ДЛЯ МОЙКИ ПОД ВЫСОКИМ ДАВЛЕНИЕМ.**

Техническое обслуживание или ремонт данного прибора должны проводить только специалисты официального сервисного центра, с использованием оригинальных запасных частей.

<b>ДОПУСКАЕТСЯ ИСПОЛЬЗОВАТЬ</b>	<ul style="list-style-type: none"><li>■ Мягкая ткань или губка</li><li>■ Нейтральное моющее средство</li></ul>
<b>НЕ ДОПУСКАЕТСЯ ИСПОЛЬЗОВАТЬ</b>	<ul style="list-style-type: none"><li>■ Нейлоновая щетка</li><li>■ Пищевое масло</li><li>■ Абразивное моющее средство</li><li>■ Металлическая щетка</li><li>■ Кислотное / щелочное моющее средство</li><li>■ Растворитель для краски / бензол</li></ul>

## **СТЕКЛЯННЫЕ ИЛИ ЭМАЛИРОВАННЫЕ ДЕТАЛИ**

Рекомендуется мыть эмалированные детали теплым мыльным раствором или мягким моющим средством. Не используйте абразивные или коррозионные средства. Не допускайте, чтобы такие вещества как лимонный сок, помидоры, соленая вода, уксус, кофе и молоко в течение длительного времени оставались на эмалированной поверхности.

## **ДЕТАЛИ ИЗ НЕРЖАВЕЮЩЕЙ СТАЛИ**

На деталях из нержавеющей стали могут появиться пятна, если они в течение длительного времени будут контактировать с жесткой водой или с агрессивными моющими средствами. Рекомендуется мыть их мыльным раствором и насухо вытирать мягкой тряпкой. Блеск сохранится, если регулярно использовать соответствующие средства по уходу.

## **ГАЗОВЫЕ ВЕНТИЛИ**

Смазку вентиля, если возникнет такая необходимость, должен выполнять только квалифицированный специалист.

**ВНИМАНИЕ! В СЛУЧАЕ ПРОБЛЕМ С ПОВОРОТОМ РУЧЕК ПРИБОРА ОБРАТИТЕСЬ В АВТОРИЗОВАННЫЙ СЕРВИСНЫЙ ЦЕНТР.**

## **Решетка, ручки управления:**

- Снимите решетку
- Очистите решетку и ручки управления влажной тканью, смоченной в теплой воде с добавлением моющего средства. Если решетка сильно загрязнена, ее следует заранее замочить.
- По окончании очистки протрите все поверхности чистой мягкой тканью.



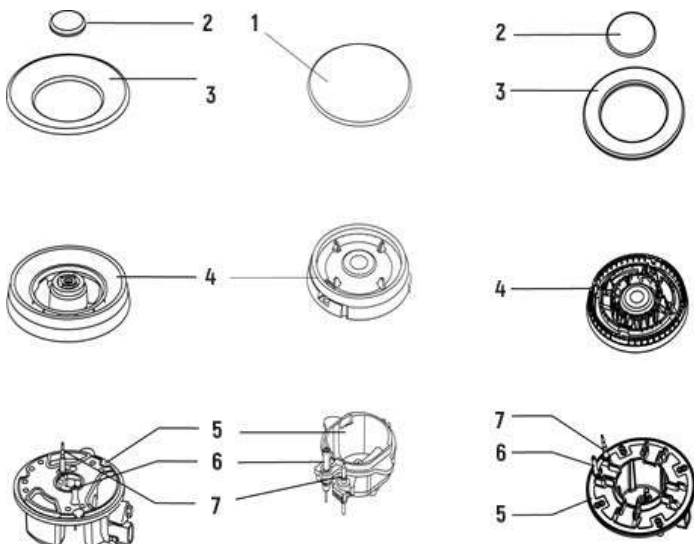
## Рабочая поверхность:

- Регулярно протирайте рабочую поверхность с помощью хорошо отжатой мягкой ткани, смоченной в теплой воде с добавлением небольшого количества моющего средства.
- По окончании очистки тщательно высушите рабочую поверхность.
- Тщательно и как можно быстрее удаляйте с горелок остатки соленой пищи или жидкость, чтобы не допустить образования коррозии.
- Детали из нержавеющей стали со временем могут изменить свой цвет. Это нормальное явление, связанное с воздействием высоких температур. После каждого использования прибора эти детали должны очищаться средством, подходящим для нержавеющей стали.

## Горелки:

- Снимите крышки горелок и рассекатели пламени, потянув их вверх и в сторону от рабочей поверхности.
- Замочите их в горячей воде с небольшим количеством моющего средства.
- После очистки и промывки протрите и тщательно высушите их. Убедитесь в том, что отверстия для выхода пламени чистые и полностью сухие.
- Протрите несъемные части чаши горелки влажной тканью и затем высушите.
- Аккуратно протрите устройства розжига и контроля пламени хорошо отжатой тканевой салфеткой, а затем протрите насухо чистой тканью.
- Перед установкой горелок обратно убедитесь в том, что инжектор не засорен.
- Постоянно проверяйте чистоту зондов клапанов безопасности (газ-контроля) и свечей электроподжига. Это обеспечит их оптимальное функционирование. Решетки можно мыть в посудомоечной машине.

## Сборка дополнительной, среднескоростной, скоростной и трехконтурной конфорок\*:



---

Поместите рассекатель (4) на чашу горелки (5) таким образом, чтобы устройство розжига и устройство контроля пламени прошли через соответствующие отверстия в рассекателе пламени. Рассекатель пламени должен быть правильно установлен.

Поместите крышку горелки (1, 2, 3) на рассекатель пламени (4) так, чтобы фиксирующие штифты вошли в соответствующие выемки.

**ВНИМАНИЕ!!! ПОСЛЕ ОЧИСТКИ УСТАНОВИТЕ ВСЕ ДЕТАЛИ НА МЕСТО В УКАЗАННОМ ВЫШЕ ПОРЯДКЕ. ВЕРХНЯЯ И НИЖНЯЯ ЧАСТЬ ДОЛЖНЫ БЫТЬ УСТАНОВЛЕНЫ ПРАВИЛЬНО.**












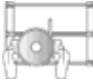
**ШТИФТЫ ДОЛЖНЫ ТОЧНО ВОЙТИ В СООТВЕТСТВУЮЩИЕ ПАЗЫ.**

## **РЕКОМЕНДАЦИИ ПО БЕЗОПАСНОСТИ И ЭНЕРГОСБЕРЕЖЕНИЮ**

**ВНИМАНИЕ!!! ПРИ ПРИГОТОВЛЕНИИ ЕДЫ ИСПОЛЬЗУЙТЕ ТОЛЬКО ПРЕДНАЗНАЧЕННУЮ К НАГРЕВУ КУХОННУЮ ПОСУДУ. ДИАМЕТР ДНА ПОСУДЫ ДОЛЖЕН СООТВЕТСТВОВАТЬ ДИАМЕТРУ КОНФОРКИ.**

Не используйте кухонную посуду, которая из-за большого размера выходит за пределы варочной поверхности.

КОНФОРКИ	Диаметр посуды, мм	
	мин.	макс.
Малая	80	140
Средняя	160	200
Мощная	200	240
ВОК	220	260

НЕ ДОПУСКАЕТСЯ		РАЗРЕШАЕТСЯ	
	Не помещайте кухонную посуду малого диаметра на большие конфорки. Пламя не должно достигать боков посуды.	Всегда используйте кухонную посуду, соответствующую данной конфорке, это позволит предотвратить излишний расход газа и изменение ее цвета.	
	Старайтесь не готовить без крышки или с полуоткрытой крышкой – это приводит к излишнему расходу энергии.	Накрывайте кухонную посуду крышкой, которая идет в комплекте.	
	Не используйте посуду с вогнутым или выпуклым дном.	Используйте только кастрюли, сковороды и другую посуду, имеющие толстое плоское дно.	
	Не ставьте посуду на одной стороне горелки, так как она может опрокинуться.  Не используйте кухонную посуду большого диаметра на конфорках, расположенных рядом с ручками управления, поскольку из-за очень близкого расположения к ним в этой зоне может повыситься температура и привести к их повреждению.	Всегда ставьте посуду по центру газовой конфорки, не сдвигая вбок.	
	Не ставьте кухонную посуду непосредственно на верхнюю часть конфорки.		
	Не помещайте защиту от огня или влажную ткань между посудой, в противном случае устройство может быть серьезно повреждено.	Размещайте кухонную посуду на специальную подставку.	
	Не располагайте чрезмерно тяжелые предметы на поверхность варочной панели и не допускайте нанесения по ней ударов.	Осторожно снимайте кухонную посуду с конфорки.	

# УСТРАНЕНИЕ НЕИСПРАВНОСТЕЙ

**ВНИМАНИЕ!!! ПРИ ВОЗНИКНОВЕНИИ НЕПОЛАДОК ИЛИ НЕИСПРАВНОСТЕЙ В РАБОТЕ ИЗДЕЛИЯ НЕОБХОДИМО ОБРАТИТЬСЯ В СЕРВИСНЫЙ ЦЕНТР. РЕМОНТ ДОЛЖЕН ВЫПОЛНЯТЬСЯ ТОЛЬКО УПОЛНОМОЧЕННЫМ И КВАЛИФИЦИРОВАННЫМ ТЕХНИЧЕСКИМ СПЕЦИАЛИСТОМ.**

**НЕПРАВИЛЬНО ПРОВЕДЕННЫЙ РЕМОНТ МОЖЕТ ПРИВЕСТИ К СЕРЬЕЗНОЙ ОПАСНОСТИ КАК ДЛЯ ВАС, ТАК И ДЛЯ ДРУГИХ ЛЮДЕЙ.**

Тем не менее некоторые нарушения в работе изделия могут быть вызваны внешними обстоятельствами и могут быть устранены вами самостоятельно описанным ниже образом:

Нарушение в работе (неисправность)	Возможная причина	Способ устранения
Не загорается конфорка	Отсутствует искра	Проверьте подачу электропитания.
	Неправильно расположена крышка конфорки	Правильно установите крышку.
	Перекрыта подача газа.	Полностью откройте подачу газа.
Плохо загорается	Не полностью открыта подача газа.	Полностью откройте подачу газа.
	Неправильно расположена крышка конфорки	Правильно установите крышку.
	Свеча зажигания загрязнена посторонними веществами	Удалите загрязняющие вещества сухой тканью.
	Конфорки мокрые	Тщательно протрите крышки конфорок
	Забиты отверстия в рассекателе	Очистите рассекатель пламени.
Слышен шум в процессе розжига	Неправильно расположена крышка конфорки	Правильно установите крышку конфорки..
Пламя гаснет во время работы	Устройство контроля пламени загрязнено посторонними веществами	Очистите устройство контроля пламени.
	Вылившееся при выкипании через край содержимое посуды затушило пламя	Выключите конфорку ручкой. Подождите одну минуту и снова произведите розжиг конфорки.
	Возможно, пламя погасло из-за сильного сквозняка.	Выключите конфорку и устраните сквозняки в зоне приготовления, например, закройте окна. Подождите одну минуту и снова произведите розжиг конфорки.

Желтое пламя	Забиты отверстия в рассекателе.	Очистите рассекатель пламени.
	Используется другой газ.	Проверьте используемый газ.
Нестабильное пламя	Неправильно расположена крышка конфорки	Правильно установите крышку конфорки.
Запах газа	Утечка газа.	Прекратите использовать прибор и перекройте средний вентиль. Откройте окно и проветрите помещение. Свяжитесь с нашим сервисным центром по телефону, воспользовавшись телефоном за пределами помещения.

### НЕОБХОДИМО ПОМНИТЬ!!!

**ЕСЛИ НЕПОЛАДКА НЕ УСТРАНЕНА, ПОЖАЛУЙСТА, ОБРАТИТЕСЬ В ЦЕНТР ОБСЛУЖИВАНИЯ КЛИЕНТОВ.**

При возникновении неисправностей или в случае если газовая поверхность перестала работать, прочитайте этот параграф, прежде чем вызывать специалиста сервисного центра. Возможно, вы сможете устранить неполадки самостоятельно.

Сначала убедитесь, что газ поступает свободно и поверхность подключена к электросети. Проверьте, открыт ли газовый кран.

Если с помощью этого раздела устранить неисправность не удалось, обратитесь в ближайший сервисный центр. Сообщите название модели, серийный/артикулярный номер и характер неисправности. Информация о названии модели и серийном/артикулярном номере расположена на информационной табличке на приборе.

**ВНИМАНИЕ! ПОЛЬЗУЙТЕСЬ УСЛУГАМИ АВТОРИЗОВАННЫХ СЕРВИСНЫХ ЦЕНТРОВ. ПРОИЗВОДИТЕЛЬ ОСТАВЛЯЕТ ЗА СОБОЙ ПРАВО НА ИЗМЕНЕНИЕ ТЕХНИЧЕСКИХ ХАРАКТЕРИСТИК ПРИБОРОВ И АССОРТИМЕНТА БЕЗ ПРЕДВАРИТЕЛЬНОГО УВЕДОМЛЕНИЯ.**

## ТЕХНИЧЕСКАЯ ИНФОРМАЦИЯ

Модель	HG 6302 CTW HGG 6955 CTN HG 6235 CTX HG 6235 CTN HG 6302 CTB	HGG 9955 CTN	HG 3712 CX	HGG 3130 CTN	L HGG 4955 CTN
Количество конфорок	4	5	2	1	3
Малая конфорка (A), kW Hs	1	1	1	-	1
Средняя конфорка (SR), kW Hs	1,75 x2	1,75 x2			1,75
Мощная конфорка, kW Hs		2,5	2,5		
Конфорка ВОК, kW Hs	4	4	-	3,8	4
Суммарная мощность, kW Hs	8,5	11	3,5	3,8	6,75
Расход газа G20-20мбар, kW Hs	0,795	1,033	0,320	0,362	0,629
Расход газа G30-30mbar, g/h	618,208	799,991	254,495	261,768	490,960
Категория газа	II 2НЗВ/Р	II 2НЗВ/Р	II 2НЗВ/Р	II 2НЗВ/Р	II 2НЗВ/ Р
Класс установки	3	3	3	3	3

## РЕКОМЕНДАЦИИ ПО ХРАНЕНИЮ

До начала эксплуатации, а также при длительных перерывах в использовании прибор следует хранить в оригинальной заводской упаковке в сухом, защищенном от прямых солнечных лучей, воздействия низких температур, пыли, паров агрессивных веществ и т.п. месте, исключая резкие перепады температур и образование конденсата, соблюдая рекомендации ГОСТ 15150-69.

# ТЕХНИЧЕСКИЕ ПАРАМЕТРЫ

<b>Модель</b>	HG 3712 CX HG 6235 CTN HG 6235 CTX HG 6302 CTB HG 6302 CTW HGG 3130 CTN HGG 4955 CTN HGG 6955 CTN HGG 9955 CTN
<b>Параметры электропитания</b>	220-240В ~/ 50-60 Гц
<b>Типы подключения газа (жиклеры в комплекте)</b>	Природный / Сжиженный
<b>Электроподжиг</b>	Да
<b>Газ-контроль</b>	Да

<b>Обозначение</b>	<b>Цвет</b>
<b>CTN</b>	Черный
<b>CTW</b>	Белый
<b>CTX / CX</b>	Нержавеющая сталь
<b>CTB</b>	Слоновая кость

Подтверждено соответствие данного бытового прибора требованиям применимых технических регламентов:

- ТР ТС 004/2011 Технический регламент Таможенного союза «О безопасности низковольтного оборудования»
- ТР ТС 020/2011 Технический регламент Таможенного союза «Электромагнитная совместимость технических средств»
- ТР ТС 016/2011 Технический регламент Таможенного союза «О безопасности аппаратов, работающих на газообразном топливе») и не распространяется действие ТР 037/2016.

# ИНФОРМАЦИЯ ОТ ПРОИЗВОДИТЕЛЯ

<b>Изготовитель</b>	KÖRTING®
<b>Тип продукции</b>	Газовая варочная панель
<b>Тип изделия</b>	HG, HGG
<b>Модель</b>	HG 3712 CX HG 6235 CTN HG 6235 CTX HG 6302 CTB HG 6302 CTW HGG 3130 CTN HGG 4955 CTN HGG 6955 CTN HGG 9955 CTN
<b>Производитель (Фабрика)</b>	BR Dizayn Mobilya İnaaat Ve Isitma Ve Sogutma Sistemleri A.S ТУРЦИЯ, 75 Yil Org.San.BoL.Mah. 14. Cadde No:2 Odunpazari / Eskisehir / Turkey
<b>Поставщик на территории РФ, уполномоченный на принятие претензий</b>	ООО «Кёртинг РУС», 125252, г. Москва, ул. Гризодубовой, д. 4, к. 3, этаж 1, пом. 1, комн. 2; Тел.: +7(495)150-64-14 E-mail: info@korting.ru Официальный сайт: www.korting.ru
<b>Импортер</b>	ООО «Кёртинг РУС», 125252, г. Москва, ул. Гризодубовой, д. 4, к. 3, этаж 1, пом. 1, комн. 2
<b>Гарантийный срок</b>	2 года
<b>Срок службы</b>	10 лет
<b>Серийный номер: Серийный номер указан на та- бличке, расположенной на кор- пусе прибора.</b>	Серийный номер состоит из 24 цифр, первые 16 из которых - внутризаводская кодировка, последние 8 цифр - код в формате YYWWNNNN, где: YY - год производства WW - номер недели NNNN - порядковый номер изделия в партии
hg hgg (brd) v2.0 d20240129	



---

# СЕРВИСНАЯ ПОДДЕРЖКА

Список авторизованных сервисных центров, осуществляющих гарантийный ремонт, указан на официальном сайте в разделе «Поддержка»: <https://korting.ru/support/>

По вопросам обслуживания, ремонта техники и качества работы авторизованных региональных сервисных центров обращайтесь на круглосуточную горячую линию сервисной поддержки по телефону: 8(800)550-78-62

**Гарантийный срок на продукцию Korting составляет 2 года кроме специальной серии «1889» с гарантийным сроком 3 года.**

**Гарантийное обслуживание является бесплатным** (включая стоимость работ материалов и, при необходимости и с учетом действующего законодательства, доставки) на дому у потребителя или в мастерской на усмотрение сервисного центра, и распространяется только на изделия, используемые в личных, семейных, бытовых целях, не связанных с предпринимательской деятельностью. Обслуживание действительно на территории РФ и распространяется на производственный или конструкционный дефект изделия.

**Гарантийное обслуживание не распространяется на:**

1. Комплектующие изделия (которые могут быть сняты с основного изделия без применения каких-либо инструментов, а именно: полки, ящики, корзины, насадки, решетки, трубки, шланги и другие подобные комплектующие);
2. Недостатки изделий, вызванные несоблюдением прилагаемой инструкции по эксплуатации, транспортными повреждениями, неправильной установкой, перепадами напряжения питания, небрежным обращением или плохим уходом, неправильным использованием (включая перегрузку);
3. Недостатки, вызванные независящими от продавца причинами, такими как: явления природы и стихийные бедствия, пожар, действия домашних или диких животных, а также насекомых, грызунов, попадание внутрь изделия посторонних предметов (в том числе жидкостей) и другими подобными причинами;
4. Недостатки, возникшие в результате внесения конструктивных изменений или ремонта изделия потребителем или неавторизованным сервисным центром;
5. Расходные материалы: лампы освещения, фильтры, элементы питания и прочие элементы по уходу за изделием, которые описаны в инструкции по эксплуатации;
6. Внешние и внутренние загрязнения, потертости, царапины, возникшие в процессе эксплуатации, установки, регулировки, чистке изделия, замене расходных материалов (ламп освещения, фильтров, элементов питания и др.) и прочему уходу за изделием, который описан в инструкции по эксплуатации.

Любые претензии по качеству товара изделия рассматриваются только после предварительной проверки качества изделия представителем авторизованного сервисного центра.

Компания Korting оставляет за собой право по своему усмотрению расширить свои обязательства перед потребителем по сравнению с требованиями закона и указанными в настоящем документе обязательствами.

Перед установкой и использованием изделия обязательно внимательно прочтите инструкцию по эксплуатации.

Для установки (подключения) техники мы рекомендуем обращаться в авторизованные сервисные центры. Вы можете воспользоваться услугами любых других квалифицированных специалистов или выполнить это самостоятельно, воспользовавшись рекомендациями инструкции по эксплуатации, однако изготовитель (продавец) не несет ответственности за возникшие дефекты в следствие неправильной установки.

Специалисты, осуществляющие подключение (установку), делают отметку в соответствующем разделе гарантийного талона.

<b>СВЕДЕНИЯ ОБ УСТАНОВКЕ ПРИБОРА</b> (заполняется только для приборов, подлежащих установке)	
Дата установки:	Мастер:
Организация установщик:	Работу принял. Подпись заказчика:

**Фирма производитель оставляет за собой право без предварительного предупреждения вносить изменения в конструкцию, дизайн, комплектацию или технологию изготовления без смены основных характеристик изделия.**

**körting**  
 ТАЛОН НА ГАРАНТИЙНОЕ ОБСЛУЖИВАНИЕ  
 (изымается мастером)

Модель: \_\_\_\_\_

Серийный номер: \_\_\_\_\_

Дата приобретения: \_\_\_\_\_

Вид дефекта: \_\_\_\_\_

\_\_\_\_\_

Проведенные работы: \_\_\_\_\_

\_\_\_\_\_

Ф.И.О. потребителя: \_\_\_\_\_

\_\_\_\_\_

Адрес: \_\_\_\_\_

\_\_\_\_\_

Телефон: \_\_\_\_\_

Дата ремонта: \_\_\_\_\_

Мастер: \_\_\_\_\_

\_\_\_\_\_

Место штампа

(вырезать по пунктиру)

**körting**  
 ТАЛОН НА ГАРАНТИЙНОЕ ОБСЛУЖИВАНИЕ  
 (изымается мастером)

Модель: \_\_\_\_\_

Серийный номер: \_\_\_\_\_

Дата приобретения: \_\_\_\_\_

Вид дефекта: \_\_\_\_\_

\_\_\_\_\_

Проведенные работы: \_\_\_\_\_

\_\_\_\_\_

Ф.И.О. потребителя: \_\_\_\_\_

\_\_\_\_\_

Адрес: \_\_\_\_\_

\_\_\_\_\_

Телефон: \_\_\_\_\_

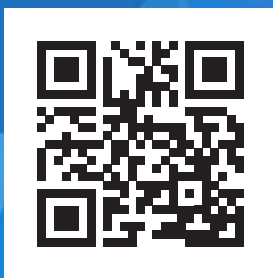
Дата ремонта: \_\_\_\_\_

Мастер: \_\_\_\_\_

\_\_\_\_\_

Место штампа





[korting.ru](http://korting.ru)

