

körting ■ SINCE 1889

**РУКОВОДСТВО
ПОЛЬЗОВАТЕЛЯ**



КУХОННАЯ МАШИНА

ККМ 0102 МВ 135

Уважаемый пользователь!

ПОЗДРАВЛЯЕМ ВАС С ПРИОБРЕТЕНИЕМ ПРОДУКЦИИ KÖRTING!

Благодарим Вас за выбор продукции, выпускаемой под торговой маркой KÖRTING. Наши изделия разработаны в соответствии с высокими требованиями качества, функционала, дизайна и эргономики.

Кухонная машина ККМ 0102 МВ 135 – это идеальный помощник в приготовлении самой разной выпечки. Насадка для смешивания и крюк для теста помогут приготовить жидкое и плотное тесто для бисквита, домашнего хлеба или пиццы и другой выпечки, а венчик для взбивания превратит яичные белки в идеально пышную и крепкую пену.

Для обеспечения долгой и безотказной работы прибора, внимательно прочитайте данное руководство. В нем содержится важная информация, касающаяся Вашей безопасности, а также рекомендации по правильному использованию прибора и уходу за ним. Соблюдение правил безопасности, эксплуатации и профилактики, обеспечит длительный срок использования прибора, а также позволит сэкономить Ваше время и деньги.

Пожалуйста, сохраните данное Руководство Пользователя и используйте в течение всего срока службы. Также сохраните гарантийный талон, кассовый чек, по возможности, картонную коробку и упаковочный материал.

Нам очень важно Ваше мнение о нашем продукте.

Мы будем признательны, если Вы пришлете свои наблюдения по работе, качеству исполнения и удобству пользования купленного Вами товара на адрес: info@korting.ru

ВНИМАНИЕ! ДАННЫЙ ПРИБОР ПРЕДНАЗНАЧЕН ТОЛЬКО ДЛЯ ИСПОЛЬЗОВАНИЯ В ДОМАШНИХ УСЛОВИЯХ И НЕ ПРЕДНАЗНАЧЕН ДЛЯ ИСПОЛЬЗОВАНИЯ В ИНЫХ, В ТОМ ЧИСЛЕ, КОММЕРЧЕСКИХ ЦЕЛЯХ И ПУБЛИЧНЫХ МЕСТАХ. ГАРАНТИЯ СОХРАНЯЕТСЯ ТОЛЬКО ПРИ СЛЕДОВАНИИ ЭТИМ УСЛОВИЯМ.

Сервисная линия KÖRTING может уточнить у вас информацию:

- Название модели
- Серийный номер прибора
- Артикульный номер прибора

Мы заботимся о Вас и Вашем комфорте, а также удовольствии от использования нашей бытовой техники, поэтому прикладываем подробные рекомендации по уходу, что позволит Вам надолго продлить срок ее службы. Несоблюдение рекомендаций по уходу за блендером может пагубно сказаться на качестве его работы, а также привести к выходу из строя прибора раньше заявленного срока службы, или гарантийного периода.



Обратите внимание, что данное изделие помечено следующим символом: В соответствии с директивой по утилизации электрического и электронного оборудования (WEEE) такое оборудование следует собирать и обрабатывать отдельно от прочих отходов. При необходимости будущей утилизации данного изделия просьба не делать этого вместе с бытовыми отходами. Изделие, подлежащее утилизации, следует направить на специализированный пункт сбора (если имеется).

Содержание

Меры безопасности при эксплуатации электроприбора	5
Внешний вид прибора	7
Аксессуары мясорубки и кувшин блендера	8
Комплектация	9
Перед первым использованием	9
Описание управления кухонной машиной	10
Эксплуатация прибора	10
1.1. Установка чаши и стандартных насадок	10
1.2. Снятие чаши и стандартных насадок	11
1.3. Использование чаши для замешивания теста	11
1.4. Использование крюка для замешивания теста	12
1.5. Использование насадки для смешивания теста	12
1.6. Использование венчика для взбивания ингредиентов	13
Рецепты приготовления	13
2.1. Использование насадки- мясорубки	14
Рецепт приготовления домашних пельменей	15
2.2. Использование насадки для приготовления колбас	15
2.3. Использование насадки для приготовления кеббе	16
2.4. Кувшин блендера	17
Правила техники безопасности	18
Чистка кухонной машины	19
Хранение и транспортировка	19
Устранение неполадок	20
Технические характеристики	20
Информация от производителя	21
Сервисная поддержка	21

МЕРЫ БЕЗОПАСНОСТИ ПРИ ЭКСПЛУАТАЦИИ ЭЛЕКТРОПРИБОРА

Внимательно прочтите инструкцию по эксплуатации, следуйте её рекомендациям, сохраните инструкцию для последующего использования. При передаче прибора другому человеку также передайте ему эту инструкцию.

При использовании электроприборов всегда следует соблюдать основные меры предосторожности, в том числе следующие:

- Перед подключением устройства к электрической розетке убедитесь, что параметры электропитания, указанные на нем, совпадают с параметрами используемого источника питания.
- При подключении прибора и его эксплуатации соблюдайте данные, приведенные в руководстве по эксплуатации. Если кабель для подключения прибора к сети поврежден, он должен быть заменен сервисным центром.
- Храните прибор и его шнур в недоступном для детей месте.
- Не оставляйте работающую кухонную машину без присмотра. Выключите ее и отключите от сети, если не используете прибор длительное время или перед проведением обслуживания.
- Использование аксессуаров, не рекомендованных производителем прибора, может привести к возгоранию, поражению электрическим током или травмированию людей.
- Используйте устройство только по назначению и в соответствии с указаниями, изложенными в данном руководстве.
- Прибор и сетевой шнур должны храниться так, чтобы они не попадали под воздействие высоких температур, прямых солнечных лучей и влаги.
- Не допускайте свисания шнура питания с края стола и касания горячих поверхностей.
- Не используйте прибор с поврежденным шнуром питания или вилок, а также после того, как прибор вышел из строя, упал или был поврежден каким-либо образом. Если прибор поврежден, обратитесь за помощью к специалисту сервисной службы.
- Не пытайтесь разбирать и ремонтировать прибор самостоятельно для сохранения действия гарантии на прибор и во избежание технических проблем.
- При возникновении проблемы выключите все элементы управления и вытащите вилку из розетки, а затем обратитесь в сервисный центр.
- Запрещается погружать в воду прибор или сетевой кабель. Это может привести к травмам или повреждению изделия.
- Не допускайте попадания воды на штепсельный разъем прибора.
- Не прикасайтесь к шнуру питания, вилкам и другим электрическим частям мокрыми руками, это может привести к поражению электрическим током.
- Не допускайте свисания шнура питания с края стола и касания горячих поверхностей.
- Не используйте прибор не по назначению.
- Не прикасайтесь к моторной части прибора после его длительного использования.
- Соблюдайте приведенные в инструкции особые указания по очистке.
- **При возникновении нестандартной ситуации и поломки обратитесь в специализированный сервисный центр, адрес и телефон которого указаны в гарантийном талоне.**
- Настоящий прибор предназначен для использования в бытовых и аналогичных условиях, таких как:
 - кухни для сотрудников в магазинах, офисах и другие служебные помещения;
 - фермерские хозяйства;
 - гостиницы, мотели и другие типы жилья, связанные с проживанием постояльцев;
 - гостиницы с условиями проживания типа «Bed and breakfast».
- Устанавливайте прибор на ровную устойчивую сухую поверхность.
- Прибор не предназначен для использования лицами (включая детей) с ограниченными физическими, сенсорными или умственными способностями или с недостатком опыта и знаний,

за исключением случаев, когда они находятся под присмотром или проинструктированы лицом, ответственным за безопасную эксплуатацию прибора.

- Необходим строгий надзор, когда прибор используется детьми или недееспособными людьми или включен рядом с ними.
- Этот прибор могут использовать дети в возрасте от 8 лет и старше, если они находятся под присмотром или проинструктированы по безопасному использованию прибора и если они понимают связанные с этим опасности. Чистка и пользовательское обслуживание прибора не должны производиться детьми, если они не достигли возраста 8 лет и старше и не находятся под присмотром.
- Храните прибор и шнур питания в недоступном для детей месте.
- Не включайте прибор с чашей без продуктов.

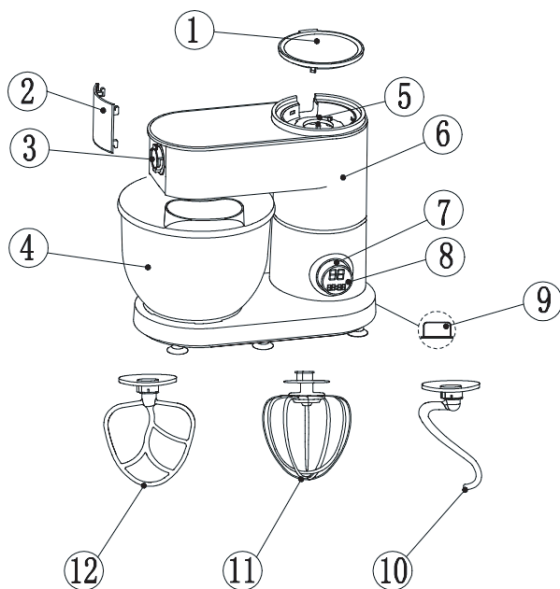
■ **Предупреждение! Опасность ожога!!**

Во избежание травм, держите на безопасном расстоянии пальцы рук, волосы, одежду от движущихся частей прибора.

Будьте осторожны при смешивании горячей жидкости, так как из-за внезапного образования пара она может выплеснуться из прибора.

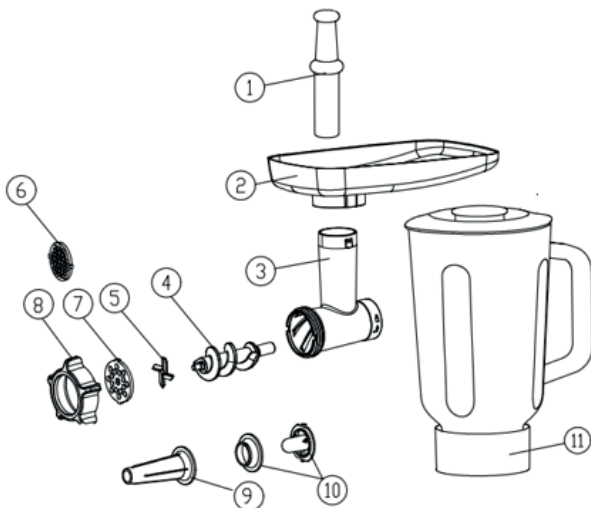
- Использование дополнительных насадок и аксессуаров, не входящих в комплектацию, лишает Вас права на гарантийное обслуживание, а также может привести к пожару, поражению электрическим током или травме.
- Не касайтесь ложками, лопатками движущихся частей прибора во время эксплуатации, это может привести к поломке.
- Следите за тем, чтобы в процессе использования прибора в чашу не попадали ложки, ножи и другие кухонные принадлежности.
- Кухонная машина не рассчитана на работу более 24 минут. Во избежание перегрева выключите машину, и дайте остыть мотору в течение 15 минут. Затем можно снова использовать прибор.
- Кухонная машина имеет встроенную защиту от перегрева. В случае, если произошло автоматическое отключение прибора из-за перегрева, следует немедленно:
 - выключить кухонную машину.
 - вытащить вилку из розетки электросети.
 - дать прибору остыть в течение 1 минуты и снова подключить прибор к сети.
 - если прибор по-прежнему не запускается, подождите не менее 30 мин перед его повторным включением.
- Не используйте прибор вблизи от легко воспламеняющихся предметов и веществ, а также вблизи деформируемых от высокой температуры предметов интерьера. Не ставьте прибор на горячую газовую или электрическую горелки, нагретую духовку или рядом с ними.
- Используйте прибор в помещениях с хорошей вентиляцией.
- Всегда отключайте прибор от сети перед сменой насадок или его очисткой.
- *При использовании частей мясорубки обязательно используйте стандартный толкатель.

ВНЕШНИЙ ВИД ПРИБОРА



1. Верхняя крышка	2. Передняя крышка	3. Узел привода мясорубки
4. Чаша с ручкой из нержавеющей стали	5. Узел привода блендера	6. Рабочий вал прибора
7. Ручка переключателя скорости прибора	8. Кнопка включения и дисплей прибора	9. Кнопка блокировки
10. Крюк для замешивания	11. Венчик для взбивания	12. Насадка для смешивания

АКСЕССУАРЫ МЯСОРУБКИ И КУВШИН БЛЕНДЕРА



1. Толкатель	2. Съёмный лоток	3. Съёмный рабочий блок
4. Шнек	5. Нож	6. Решетка тонкая
7. Решетка средняя	8. Кольцевая гайка	9. Насадка для приготовления колбас
10. Насадка для кеббе	11. Кувшин блендера	

КОМПЛЕКТАЦИЯ

1. Кухонная машина в сборе - 1 шт.
2. Чаша с ручкой - 1 шт.
3. Крышка чаши - 1 шт.
4. Венчик для взбивания - 1 шт.
5. Крюк для замешивания - 1 шт.
6. Насадка для смешивания - 1 шт.

Аксессуары:

7. Кольцевая гайка - 1 шт.
8. Решетки - 2 шт.
9. Нож - 1 шт.
10. Шнек - 1 шт.
11. Съёмный рабочий блок - 1 шт.
12. Съёмный лоток - 1 шт.
13. Толкатель - 1 шт.
14. Насадка для приготовления колбас - 1 шт.
15. Насадка для кеббе - 1 шт.
16. Кувшин блендера - 1 шт.
17. Крышка кувшина блендера - 1 шт.

18. Книга рецептов - 1 шт.
19. Руководство для эксплуатации с гарантийным талоном - 1 шт.

ПЕРЕД ПЕРВЫМ ИСПОЛЬЗОВАНИЕМ

После снятия упаковки убедитесь, что прибор цел и не поврежден. Не используйте прибор, если он имеет видимые повреждения.

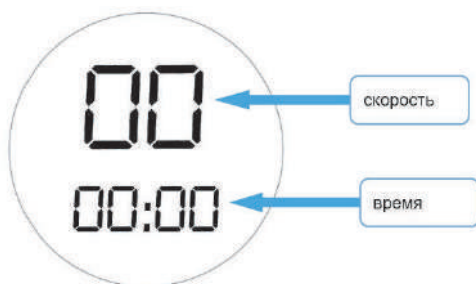
Перед первым употреблением тщательно промойте чашу, крышку чаши, кувшин блендера, крышку кувшина блендера и насадки теплой водой с использованием средства для мытья посуды и мягкой неабразивной губки и просушите.

Корпус прибора протрите влажной, а затем сухой мягкой тканью.

ВНИМАНИЕ

Будьте внимательны при использовании насадок: острые ножи!

ОПИСАНИЕ УПРАВЛЕНИЯ КУХОННОЙ МАШИНОЙ



1. При включении питания скорость отображается как "00", а время - как "PUSH". Нажимая на экран дисплея вы нажимаете на кнопку переключателя. В это время мигают индикаторы скорости и времени.

2. Нажмите на дисплей, устройство начнет работать, и по умолчанию будет выбрана скорость 01.

В то же время начнется отсчет времени, а скорость можно будет выбрать, вращая ручку управления скоростью. Во время использования прибора, даже если скорость будет изменена, время будет продолжать идти, пока экран дисплея не будет нажат снова. Если отрегулировать скорость обратно на "00", прибор может прекратить работу.

3. Поверните ручку управления скоростью, выберите нужную скорость, нажмите кнопку переключения (т.е. экран дисплея), и прибор начнет работать в соответствии с выбранной скоростью.

4. Ручка управления скоростью может быть повернута на 360 градусов, тем самым вы можете выбрать скорость "01", "02", "03", "04"... "12", 12 вариантов скорости, из которых "12" - максимальная скорость, "01" - минимальная скорость.

5. Максимальное время работы прибора составляет 30 минут, и прибор автоматически останавливается через 30 минут.

ЭКСПЛУАТАЦИЯ ПРИБОРА

1. Описание использования стандартных аксессуаров

Стандартные аксессуары этой машины состоят из насадки для смешивания, венчика для взбивания, крюка для замешивания теста, чаши с ручкой из нержавеющей стали.

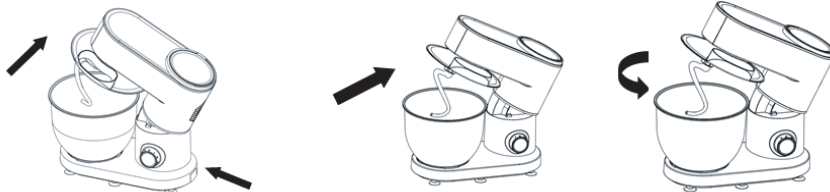
1.1. Установка чаши и стандартных насадок (см. рисунок А)

1. Нажмите на кнопку блокировки и аккуратно поднимите вверх рабочий вал прибора.

2. Поместите чашу на основание прибора и поверните по часовой стрелке, пока чаша плотно не зафиксируется.

- Установите прозрачную крышку чаши в рабочий вал так, чтобы пазы крышки совпали с пазами на рабочем вале, затем вставьте необходимую насадку в рабочий вал выемкой на верхнем конце насадки вверх.
- Надавливая на насадку снизу вверх, поворачивайте насадку против часовой стрелки до тех пор, пока она не перестанет двигаться и надежно зафиксируется.
- Нажмите на кнопку блокировки и аккуратно опустите вниз рабочий вал прибора.

(рисунок А)



1.2. Снятие чаши и стандартных насадок (см. рисунок В)

- Нажмите на кнопку блокировки и аккуратно поднимите вверх рабочий вал прибора.
- Поверните насадку по часовой стрелке, затем выньте ее из рабочего вала. Снимите прозрачную крышку.
- Поверните чашу по часовой стрелке, затем поднимите ее.
- Нажмите на кнопку блокировки и аккуратно опустите вниз рабочий вал прибора.

(рисунок В)



1.3. Использование чаши для замешивания теста

- Храните устройство в безопасном, чистом и сухом месте.
- Одной рукой возьмитесь за рабочий вал прибора, другой рукой нажмите на кнопку блокировки, машина автоматически поднимет рабочий вал. Можно вручную поднять рабочий вал машины в максимальное положение и установить прозрачную крышку чаши.
- Установите крюк для замешивания теста в указанное положение в соответствии с описанным выше методом установки.
- Поместите чашу из нержавеющей стали в указанное положение и зафиксируйте ее по часовой стрелке.

5. Не превышайте максимальную емкость чаши, чтобы не перегружать прибор.
6. Опустите рабочий вал вниз и нажмите на кнопку блокировки для его фиксации.
7. Выберите нужную скорость, повернув ручку переключателя скорости.
8. Когда тесто дойдет до желаемой консистенции, поверните ручку скорости в положение "00" и выньте вилку из розетки.
9. Поверните чашу из нержавеющей стали против часовой стрелки и снимите ее с основания устройства.
10. Извлеките тесто из чаши.
11. Очистку деталей можно выполнять методами, описанными в разделе «Чистка и техническое обслуживание».

Примечание:

А. Перед использованием прибора промойте все аксессуары под струей теплой воды с использованием неабразивного моющего средства и тщательно просушите.

Чашу разрешено мыть в посудомоечной машине.

Насадки – не рекомендуется.

1.4. Использование крюка для замешивания теста



Крюк для замешивания теста используется для замешивания тяжелого теста, например, дрожжевого или густого песочного. Сюда относится тесто для приготовления хлеба, макарон, лапши.

1. Установите насадку и чашу в соответствии с инструкциями, описанными выше, добавьте сухие дрожжи, молоко/ воду (по рецепту) после добавления муки, которую необходимо перемешать (следуйте Вашему рецепту приготовления теста).
2. Поверните ручку переключателя на 1 скорость и следите за тем, чтобы мука равномерно перемешалась. Поверните ручку переключателя на 2 скорость и ждите пока тесто не приобретет хорошую эластичность или не будет необходимой консистенции.

1.5. Использование насадки для смешивания теста



Насадка для смешивания используется для смешивания теста средней плотности, например, теста для тортов, пирогов, печенья, а также для смешивания жидкого теста, например, кремов, глазури, майонеза, жидких начинок и соусов.

1. Установите насадку и чашу в соответствии с инструкциями, описанными выше, добавьте ингредиенты, которые необходимо смешать (следуйте Вашему рецепту приготовления).
2. Установите ручку переключателя на 1 скорость и постепенно увеличивайте скорость до желаемой в процессе смешивания.

1.6. Использование венчика для взбивания ингредиентов



Венчик для взбивания используется для взбивания яичных белков, сливок, для приготовления воздушных кремов, муссов, десертов.

1. Установите насадку и чашу в соответствии с инструкциями, описанными выше, добавьте ингредиенты, которые необходимо взбить (следуйте Вашему рецепту приготовления).
2. Установите ручку переключателя на 5 скорость и постепенно увеличивайте скорость до желаемой в процессе взбивания ингредиентов.

РЕЦЕПТЫ ПРИГОТОВЛЕНИЯ

КРЕМ «ВЗБИТЫЕ СЛИВКИ»

Ингредиенты:

Сливки жирностью 33 - 35% - 250 мл

Сахарная пудра – 5 ст.л.

Экстракт ванили – ½ ч.л.

Для наилучшего результата используйте холодные сливки жирностью 33-35%. Остудите чашу и венчик для взбивания в морозилке.

Взбивайте сливки при помощи венчика на низкой скорости, порядка 3 минут, как только масса начнет увеличиваться в объеме, добавьте просеянную сахарную пудру. Увеличьте скорость до максимальной, как только венчик начнет оставлять следы на массе, добавьте экстракт ванили. Взбивайте крем до устойчивых пиков.

ДОМАШНИЙ ХЛЕБ

Ингредиенты:

Мука – 350 г

Вода - 200 мл

Дрожжи сухие – 5 г

Соль – ½ ч.л.

Высыпьте в чашу просеянную муку, хлебопекарные дрожжи и соль. Установите крюк для замешивания теста и перемешайте сухие ингредиенты. Не останавливая прибор постепенно влейте теплую воду. Замешивайте тесто порядка 10 минут. Выньте тесто из чаши, придайте округлую форму, выложите на противень, покрытый листом пергамента для выпечки и накройте полотенцем, дайте тесту расстояться (30-60 минут) в теплом месте. Перед выпеканием на будущем хлебе сделайте несколько характерных надрезов острым ножом. Разогрейте духовой шкаф до 220 °С. Выпекайте 30 минут.

Для аппетитной корочки поместите вниз камеры духового шкафа емкость с водой.

МАЙОНЕЗ «ПРОВАНСАЛЬ»

Ингредиенты:

Оливковое масло – 150 мл

Яичный желток – 2 шт

Горчица – 1 ст.л.

Сок лимона – 1 ст.л.

Сахар – 1 ч.л.
Соль – ½ ч.л.
Перец – щепотка

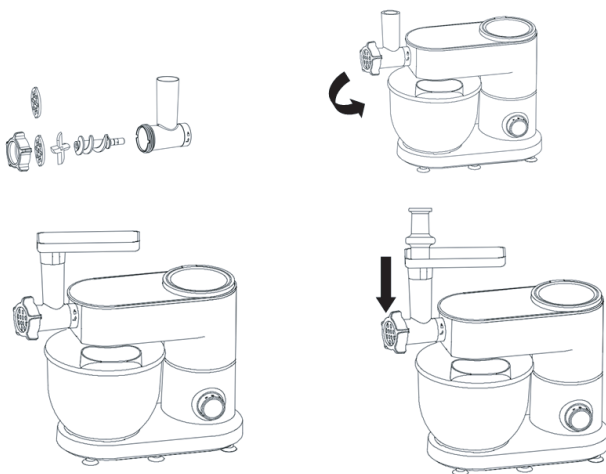
Для наилучшего результата все ингредиенты должны быть комнатной температуры.

Установите насадку для смешивания. Взбейте в чаше яичные желтки, горчицу, сок лимона, сахар, соль и перец. Не останавливая прибор постепенно влейте оливковое масло тонкой струйкой. Включите максимальную скорость и продолжайте взбивать майонез 1 минуту. Переложите в стеклянную банку с крышкой. Домашний майонез хранится не более 24 часов в холодильнике.

2. Описание аксессуаров: мясорубки, насадок для приготовления колбас и кеббе, кувшина блендера.

2.1. Использование насадки- мясорубки

1. Удерживая съемный рабочий блок, вставьте шнек в блок. Поместите нож на шнек острием вверх. Выберите решетку (#5/#7 мм), которая вам нужна. Затяните кольцевую гайку.
2. Откройте переднюю крышку. Установите съемный рабочий блок в узел привода мясорубки, вращая его против часовой стрелки.
3. Установите съемный лоток.
4. Поставьте контейнер или любую другую емкость для фарша, нарежьте мясо на небольшие кусочки, положите их на поднос для продуктов, вставьте толкатель продуктов и включите машину. Машина готова к измельчению.



Примечания:

1. Пожалуйста, используйте толкатель, чтобы протолкнуть продукты, и не используйте пальцы или другие инструменты.
2. Мясо лучше нарезать небольшими кусочками.

3. При использовании мясорубки необходимо снять насадки для смешивания с чаши из нержавеющей стали.

Внимание: не помещайте в мясорубку мясо с сухожилиями или костями.

Аксессуары	Мясо	Максимальное количество, кг	Время работы	Скорость	Примечание
Аксессуары мясорубки	Говядина	1,5	3 мин	С 8 по 12	Порежьте мясо на кусочки размером 20*20*60 мм
	Свинина	1,5	3 мин		

РЕЦЕПТ ПРИГОТОВЛЕНИЯ ДОМАШНИХ ПЕЛЬМЕНЕЙ

Тесто:

Мука – 600 г

Вода – 250 мл

Яйцо куриное – 1 шт.

Соль – 1 ч.л.

Фарш:

Говядина – 500 г

Свинина - 500 г

Лук – 3 шт.

Чеснок – 5 зубчиков

Соль – 1 ч.л.

Перец – ¼ ч.л.

При помощи насадки-мясорубка накрутите домашний фарш из свинины, говядины, репчатого лука и чеснока. Добавьте соль и перец, хорошо перемешайте.

При помощи венчика для взбивания перемешайте в миске воду с яйцом и солью. Для замешивания густого теста установите насадку-крюк и добавляйте порциями просеянную муку не отключая прибор.

Тесто и начинка готовы, можно лепить пельмени.

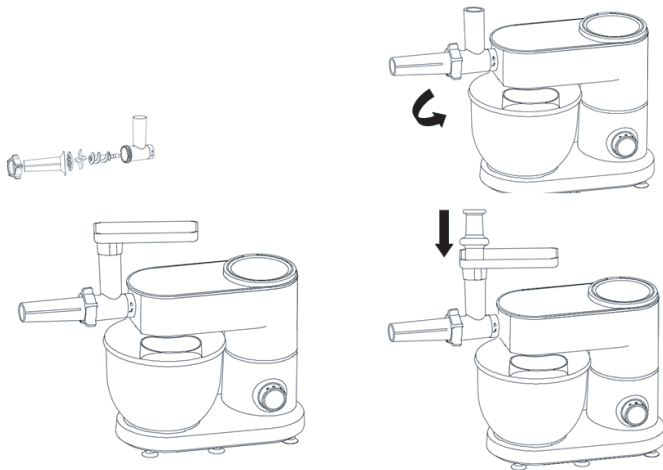
2.2. Использование насадки для приготовления колбас

Приготовьте колбасный фарш.

1. Удерживая съемный рабочий блок, вставьте шнек в блок. Поместите нож на шнек острием вверх. Выберите решетку (#5/#7 мм), которая вам нужна. Установите насадку для приготовления колбас на решетку и затяните кольцевую гайку.

2. Откройте переднюю крышку прибора, установите съемный рабочий блок в узел привода мясорубки, вращая его против часовой стрелки. Установите съемный лоток.

3. Используйте для приготовления колбас натуральную оболочку, предварительно выдержав её в тёплой воде 10 минут. Натяните размягчённую оболочку на насадку и завяжите на конце оболочки узел. Для подачи готового фарша используйте толкатель, по мере заполнения оболочки сдвигайте её с насадки, по мере высыхания оболочки смачивайте её водой.



Внимание! Не затягивайте туго гайку.

Примечания:

Пожалуйста, используйте толкатель, и не проталкивайте продукты руками или посторонними предметами.

2.3. Использование насадки для приготовления кеббе

Кеббе – это традиционное арабское блюдо. Представляет собой хрустящие, золотистые трубочки из мяса, наполненные фаршем со специями, или другими начинками, а затем обжаренные в растительном масле.

Ингредиенты для начинки: баранина – 100 г, измельченный лук – 1,5 ст.л., оливковое масло – 1,5 ст.л., мука 1,5 ст.л, соль и специи по вкусу.

Пропустите мясо через мясорубку 1 или 2 раза.

Добавьте к обжаренному луку пропущенное через мясорубку мясо, муку, соль и специи.

Ингредиенты для оболочки: постное мясо – 450 г, мука 150-200 г, измельченный мускатный орех – 1 шт., соль, перец, специи – по вкусу.

Пропустите мясо через мясорубку 3 раза.

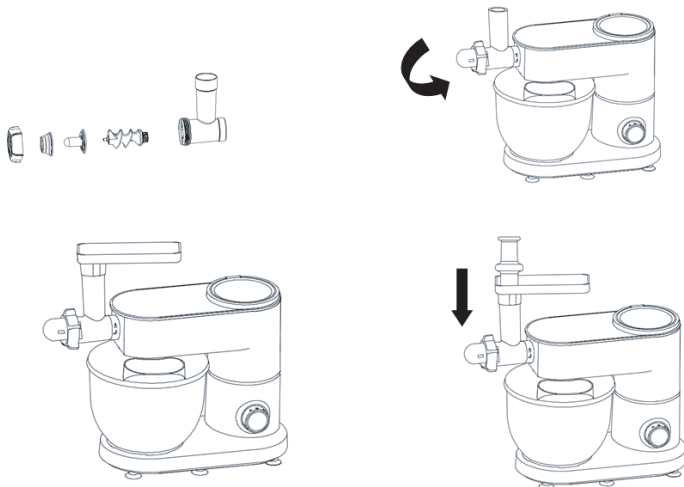
Смешайте все ингредиенты в емкости.

1. Удерживая съемный рабочий блок, вставьте шнек в блок.
2. На шнек установите насадку для кеббе и кольцевую гайку.
3. Откройте переднюю крышку прибора, установите съемный рабочий блок в узел привода мясорубки, вращая его против часовой стрелки. Установите съемный лоток.

Внимание! Установка ножа не производится! Не затягивайте туго гайку.

4. Из подготовленных ингредиентов для оболочки приготовьте трубочки.

5. Используйте толкатель для подачи, затем отрежьте готовые трубочки необходимой длины. Возьмите трубочку, залепите один конец и наполните его начинкой, затем залепите другой конец трубочки. Обжарьте кеббе в горячем растительном масле.



Примечания:

Пожалуйста, используйте толкатель, и не проталкивайте продукты руками или посторонними предметами.

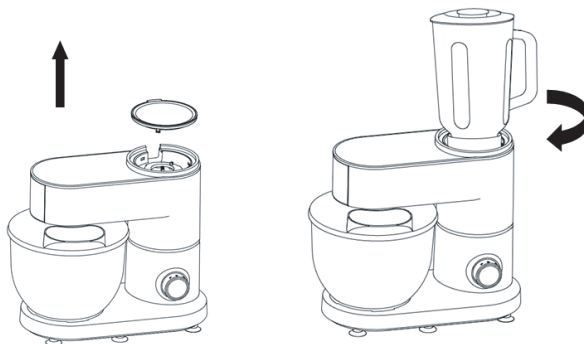
2.4. Кувшин блендера

Примечания:

Максимальный объем кувшина блендера - 1500 мл, допустимая вместимость - 1000 мл.

Сборка:

1. Откройте верхнюю крышку прибора.
2. Вставьте кувшин блендера в узел привода блендера, поверните его по часовой стрелке, чтобы зафиксировать.
3. Откройте крышку кувшина блендера.



Эксплуатация:

1. Положите нарезанные кубики фруктов в кувшин блендера, добавьте немного воды, молока или другой жидкости, закройте крышкой.
2. Откройте верхнюю крышку кухонной машины. Вставьте кувшин блендера в узел привода блендера, поверните его по часовой стрелке, чтобы зафиксировать.
3. Подключите прибор к сети, поверните ручку переключателя на 6 скорость, и постепенно увеличивайте скорость до желаемой в процессе смешивания.

Предостережения:

1. Убедитесь, что прибор выключен, прежде чем устанавливать кувшин блендера.
2. Не включайте прибор более чем на 30 секунд, если кувшин для блендера пуст.
3. Не кладите в кувшин продукты, превышающие его емкость.
4. Кувшин блендера стеклянный, остудите продукты до температуры 40°C прежде чем помещать их в блендер.

ПРАВИЛА ТЕХНИКИ БЕЗОПАСНОСТИ

- Перед использованием кухонной машины внимательно прочтите инструкцию и сохраните ее для дальнейшего использования.
- Будьте осторожны, снимая аксессуары с прибора.
- Обязательно снимите аксессуары перед тем, как снимать чашу с основания прибора.
- Будьте осторожны, при вынимании ножей во время чистки прибора.
- Никогда не проталкивайте продукты руками или посторонними предметами. Используйте для этого толкатель.
- Всегда отключайте прибор от электросети перед очисткой, или если он не используется. Прежде чем приступить к разборке устройства после окончания работы убедитесь, что прибор выключен, отключен от электросети и двигатель полностью остановился.
- Не снимайте верхнюю крышку прибора до полной остановки двигателя. Если вам нужно открыть верхнюю крышку прибора, выключите машину или отключите питание, чтобы машина остановилась.
- При использовании аксессуаров убедитесь, что количество продуктов в чаше для смешивания меньше, чем указано в рецепте. Это необходимо для лучшего эффекта смешивания.

- Не прикасайтесь к деталям работающей машины.
- Не заталкивайте продукты в машину силой. **Во время работы прибора для добавления ингредиентов используйте только специальное отверстие в крышке чаши.**
- Этот прибор не следует использовать для измельчения льда, чтобы избежать его повреждения.
- Не разрешайте использовать прибор без присмотра детям и людям с ограниченными физическими возможностями.
- При использовании прибора для замешивания теста не используйте больше муки, чем указано.
- Прибор может быть поврежден из-за неправильной эксплуатации.
- Если прибор поврежден, не используйте его. Пожалуйста, отремонтируйте или замените его в сервисном центре.

ЧИСТКА КУХОННОЙ МАШИНЫ

- Чистку прибора следует производить сразу после окончания использования.
- Перед очисткой обязательно выключите кухонную машину и отключите вилку питания, в противном случае это может привести к поражению электрическим током или травме.
- **НЕ ПОГРУЖАЙТЕ ПРИБОР В ВОДУ**, чтобы избежать поражения электрическим током.
- Не используйте абразивные чистящие средства или органические растворители, так как они могут повредить корпус прибора, чашу и насадки.
- Использованные насадки, чашу, кувшин блендера и его крышку промойте под струей тёплой воды с использованием мягкой губки с применением моющих средств для мытья посуды. Ополосните чистой теплой водой.
- Чашу из нержавеющей стали можно мыть в посудомоечной машине. При этом следует руководствоваться инструкциями к посудомоечной машине и применяемым моющим средствам.
- **ВНИМАНИЕ! Запрещается мыть в посудомоечной машине все насадки.**
- Корпус прибора и узел привода протрите мягкой влажной тканью.
- Протрите все части прибора сухой тканью или тщательно просушите на воздухе.

ХРАНИЕНИЕ И ТРАНСПОРТИРОВКА

ХРАНИЕНИЕ

Электроприборы хранятся в закрытом сухом и чистом помещении при температуре окружающего воздуха не ниже плюс 5°C и не выше плюс 40°C с относительной влажностью не выше 70% и отсутствии в окружающей среде пыли, кислотных и других паров, отрицательно влияющих на материалы электроприборов.

ТРАНСПОРТИРОВКА

Электроприборы транспортируют всеми видами транспорта в соответствии с правилами перевозки грузов, действующими на транспорте конкретного вида. При перевозке прибора используйте оригинальную заводскую упаковку.

Транспортирование приборов должно исключать возможность непосредственного воздействия на них атмосферных осадков и агрессивных сред.

УСТРАНЕНИЕ НЕПОЛАДОК

ВНИМАНИЕ!

НЕ ПЫТАЙТЕСЬ САМОСТОЯТЕЛЬНО УСТРАНИТЬ НЕИСПРАВНОСТЬ ПРИБОРА, ЭТО МОЖЕТ ПРИВЕСТИ К ПОЛОМКЕ УСТРОЙСТВА.
ОБРАТИТЕСЬ В АВТОРИЗОВАННЫЙ СЕРВИСНЫЙ ЦЕНТР.

Перед обращением в сервис ознакомьтесь с таблицей неисправностей.

Неполадки	Причина	Решение
Машина внезапно перестала работать	Перегрев. Машина слишком долго работала на высокой скорости, что привело к перегреву двигателя и сбою питания.	Выключите прибор, вытащите вилку из розетки и дайте прибору полностью остыть в течение 30 минут.
После установки скорости машина не работает	Сбой в подаче электроэнергии либо вилка не вставлена в розетку	Включите машину через 5 секунд после включения питания, убедитесь что вилка вставлена в розетку
	Передняя крышка не закрыта	Убедитесь что передняя крышка закрыта
Слышен громкий звук мотора	Перегрузка прибора при одновременном переключении скоростей и добавлении ингредиентов для смешивания	Уменьшите количество добавляемых ингредиентов и сократите время непрерывной работы прибора. Увеличьте интервалы между включениями.
При обработке продуктов чувствуется сильная вибрация прибора	Тесто слишком густое. Слишком твердые продукты.	Добавьте в продукт столовую ложку воды. Твердые продукты измельчать не рекомендуется.

ТЕХНИЧЕСКИЕ ХАРАКТЕРИСТИКИ

Модель	ККМ 0102 MB 135
Тип изделия	Многофункциональный планетарный миксер
Электропитание (напряжение / частота)	220–240 В / 50 - 60 Гц
Потребляемая мощность	1500 Вт
Класс защиты от поражения эл током	II
Объем чаши	6 л

Примечание. Вследствие постоянного процесса внесения изменений и улучшений, между руководством и изделием могут наблюдаться некоторые различия. Производитель надеется, что пользователь обратит на это внимание.

ИНФОРМАЦИЯ ОТ ПРОИЗВОДИТЕЛЯ

Торговая марка	KÖRTING®
Модель	KKM 0102 MB 135
Вид продукции	Кухонная машина бытовая электрическая
Место производства	На заводе Guangdong Linkplus Electric Appliances Co., Ltd Адрес: 1.No.18-2, Tongji Road, Suicheng Village, Dongfeng Town, Zhongshan City, Guangdong Province, China. 2.No.1, 2F, Building I, No.51 Hesui 2nd Road, Dongfeng Town, Zhongshan, China
Поставщик на территории РФ, уполномоченный на принятие претензий	ООО «Кёртинг РУС», 125252, г Москва, ул Гризодубовой, д 4, к 3, этаж 1, пом 1, комн 2 ; Тел : +7(495) 150-64-14 E-mail: info@korting.ru Официальный сайт: www.korting.ru
Гарантийный срок	12 месяцев
Срок службы	3 года
Серийный номер указан на стикере на корпусе прибора	См. дату производства на шильдике на корпусе прибора

Подтверждено соответствие данного бытового прибора требованиям применимых технических регламентов:

- ТР ТС 004/2011 Технический регламент Таможенного союза «О безопасности низковольтного оборудования»
- ТР ТС 020/2011 Технический регламент Таможенного союза «Электромагнитная совместимость технических средств»
- ТР ЕАЭС 037/2016 Технический регламент Евразийского экономического союза «Об ограничении применения опасных веществ в изделиях электротехники и радиоэлектроники».

СЕРВИСНАЯ ПОДДЕРЖКА

Список авторизованных сервисных центров, осуществляющих гарантийный ремонт, указан на официальном сайте в разделе «Поддержка»: <https://korting.ru/support/>

По вопросам обслуживания, ремонта техники и качества работы авторизованных региональных сервисных центров обращайтесь на круглосуточную горячую линию сервисной поддержки по телефону: 8(800)550-78-62

Гарантийное обслуживание является бесплатным (включая стоимость работ материалов и, при необходимости и с учетом действующего законодательства, доставки) на дому у потребителя или в мастерской на усмотрение сервисного центра, и распространяется только на изделия, используемые в личных, семейных, бытовых целях, не связанных с предпринимательской деятельностью.

Обслуживание действительно на территории РФ и распространяется на производственный или конструкционный дефект изделия.

Гарантийное обслуживание не распространяется на:

1. Комплектующие изделия (которые могут быть сняты с основного изделия без применения каких-либо инструментов, а именно: полки, ящики, корзины, насадки, решетки, трубки, шланги и другие подобные комплектующие);
2. Недостатки изделий, вызванные несоблюдением прилагаемой инструкции по эксплуатации, транспортными повреждениями, неправильной установкой, перепадами напряжения питания, небрежным обращением или плохим уходом, неправильным использованием (включая перегрузку);
3. Недостатки, вызванные независящими от продавца причинами, такими как: явления природы и стихийные бедствия, пожар, действия домашних или диких животных, а также насекомых, грызунов, попадание внутрь изделия посторонних предметов (в том числе жидкостей) и другими подобными причинами;
4. Недостатки, возникшие в результате внесения конструктивных изменений или ремонта изделия потребителем или неавторизованным сервисным центром;
5. Расходные материалы: лампы освещения, фильтры, элементы питания и прочие элементы по уходу за изделием, которые описаны в инструкции по эксплуатации;
6. Внешние и внутренние загрязнения, потертости, царапины, возникшие в процессе эксплуатации, установки, регулировки, чистке изделия, замене расходных материалов (ламп освещения, фильтров, элементов питания и др.) и прочему уходу за изделием, который описан в инструкции по эксплуатации.

Любые претензии по качеству товара изделия рассматриваются только после предварительной проверки качества изделия представителем авторизованного сервисного центра.

Компания Korting оставляет за собой право по своему усмотрению расширить свои обязательства перед потребителем по сравнению с требованиями закона и указанными в настоящем документе обязательствами.

Перед установкой и использованием изделия обязательно внимательно прочтите инструкцию по эксплуатации.

Для установки (подключения) техники мы рекомендуем обращаться в авторизованные сервисные центры. Вы можете воспользоваться услугами любых других квалифицированных специалистов или выполнить это самостоятельно, воспользовавшись рекомендациями инструкции по эксплуатации, однако изготовитель (продавец) не несет ответственности за возникшие дефекты в следствие неправильной установки.

Специалисты, осуществляющие подключение (установку), делают отметку в соответствующем разделе гарантийного талона.

СВЕДЕНИЯ ОБ УСТАНОВКЕ ПРИБОРА (заполняется только для приборов, подлежащих установке)	
Дата установки:	Мастер:
Организация установщик:	Работу принял. Подпись заказчика:

Фирма производитель оставляет за собой право без предварительного предупреждения вносить изменения в конструкцию, дизайн, комплектацию или технологию изготовления без смены основных характеристик изделия.

körting

ТАЛОН НА ГАРАНТИЙНОЕ ОБСЛУЖИВАНИЕ
(называется мастером)

Модель: _____

Серийный номер: _____

Дата приобретения: _____

Вид дефекта: _____

Проведенные работы: _____

Ф.И.О. потребителя: _____

Адрес: _____

Телефон: _____

Дата ремонта: _____

Мастер: _____

Место штампа

(вырезать по пунктиру)

körting

ТАЛОН НА ГАРАНТИЙНОЕ ОБСЛУЖИВАНИЕ
(называется мастером)

Модель: _____

Серийный номер: _____

Дата приобретения: _____

Вид дефекта: _____

Проведенные работы: _____

Ф.И.О. потребителя: _____

Адрес: _____

Телефон: _____

Дата ремонта: _____

Мастер: _____

Место штампа

körting SINCE 1889

RUS