

körting SINCE 1889

**РУКОВОДСТВО
ПОЛЬЗОВАТЕЛЯ**



МУЛЬТИВЫПЕЧКА 3 В 1

KBS 0501 03

ПОЗДРАВЛЯЕМ ВАС С ПРИОБРЕТЕНИЕМ ПРОДУКЦИИ KÖRTING!

Благодарим Вас за выбор продукции, выпускаемой под торговой маркой KÖRTING. Наши изделия разработаны в соответствии с высокими требованиями качества, функционала, дизайна и эргономики.

Мультивывпечка 3 в 1 KBS 0501 03 - это современный многофункциональный прибор для приготовления различных видов продуктов в домашних условиях.

Для обеспечения долгой и безотказной работы прибора, внимательно прочитайте данное руководство. В нем содержится важная информация, касающаяся Вашей безопасности, а также рекомендации по правильному использованию прибора и уходу за ним. Соблюдение правил безопасности, эксплуатации и профилактики, обеспечит длительный срок использования прибора, а также позволит сэкономить Ваше время и деньги.

Пожалуйста, сохраните данное Руководство Пользователя и используйте в течение всего срока службы. Также сохраните гарантийный талон, кассовый чек, по возможности, картонную коробку и упаковочный материал.

Нам очень важно Ваше мнение о нашем продукте.

Мы будем признательны, если Вы пришлете свои наблюдения по работе, качеству исполнения и удобству пользования купленного Вами товара на адрес: info@korting.ru

ВНИМАНИЕ! ДАННЫЙ ПРИБОР ПРЕДНАЗНАЧЕН ТОЛЬКО ДЛЯ ИСПОЛЬЗОВАНИЯ В ДОМАШНИХ УСЛОВИЯХ И НЕ ПРЕДНАЗНАЧЕН ДЛЯ ИСПОЛЬЗОВАНИЯ В ИНЫХ, В ТОМ ЧИСЛЕ, КОММЕРЧЕСКИХ ЦЕЛЯХ И ПУБЛИЧНЫХ МЕСТАХ. ГАРАНТИЯ СОХРАНЯЕТСЯ ТОЛЬКО ПРИ СЛЕДОВАНИИ ЭТИМ УСЛОВИЯМ.

Сервисная линия KÖRTING может уточнить у вас информацию:

- Название модели
- Серийный номер прибора
- Артикульный номер прибора

Мы заботимся о Вас и Вашем комфорте, а также удовольствии от использования нашей бытовой техники, поэтому прикладываем подробные рекомендации по уходу, что позволит Вам надолго продлить срок ее службы.



Обратите внимание, что данное изделие помечено следующим символом: В соответствии с директивой по утилизации электрического и электронного оборудования (WEEE) такое оборудование следует собирать и обрабатывать отдельно от прочих отходов. При необходимости будущей утилизации данного изделия просьба не делать этого вместе с бытовыми отходами. Изделие, подлежащее утилизации, следует направить на специализированный пункт сбора (если имеется).

Оглавление

| | |
|---|----|
| МЕРЫ БЕЗОПАСНОСТИ ПРИ ЭКСПЛУАТАЦИИ ЭЛЕКТРОПРИБОРА | 5 |
| ВНЕШНИЙ ВИД ПРИБОРА | 7 |
| КОМПЛЕКТАЦИЯ | 7 |
| ПЕРЕД ПЕРВЫМ ИСПОЛЬЗОВАНИЕМ | 7 |
| ЗАМЕНА СЪЕМНЫХ ПАНЕЛЕЙ | 8 |
| ЭКСПЛУАТАЦИЯ ПРИБОРА | 8 |
| ВЫПЕЧКА ВЕНСКИХ ВАФЕЛЬ | 9 |
| ПРИГОТОВЛЕНИЕ НА ГРИЛЕ | 10 |
| ПРИГОТОВЛЕНИЕ СЭНДВИЧЕЙ | 10 |
| ЧИСТКА И УХОД | 10 |
| ХРАНЕНИЕ И ТРАНСПОРТИРОВКА | 11 |
| УСТРАНЕНИЕ НЕПОЛАДОК | 11 |
| ТЕХНИЧЕСКИЕ ХАРАКТЕРИСТИКИ | 12 |
| ИНФОРМАЦИЯ ОТ ПРОИЗВОДИТЕЛЯ | 12 |
| СЕРВИСНАЯ ПОДДЕРЖКА | 13 |

МЕРЫ БЕЗОПАСНОСТИ ПРИ ЭКСПЛУАТАЦИИ ЭЛЕКТРОПРИБОРА

Внимательно прочтите инструкцию по эксплуатации, следуйте её рекомендациям, сохраните инструкцию для последующего использования. При передаче прибора другому человеку также передайте ему эту инструкцию.

При использовании электроприборов всегда следует соблюдать основные меры предосторожности, в том числе следующие:

- Перед подключением устройства к электрической розетке убедитесь, что параметры электропитания, указанные на нем, совпадают с параметрами используемого источника питания.
 - При подключении прибора и его эксплуатации соблюдайте данные, приведенные в руководстве по эксплуатации. Если кабель для подключения прибора к сети поврежден, он должен быть заменен сервисным центром.
 - Храните прибор и его шнур в недоступном для детей месте.
 - Не оставляйте работающий прибор без присмотра. Выключите его и отключите от сети, если не используете прибор длительное время или перед проведением обслуживания.
 - Использование аксессуаров, не рекомендованных производителем прибора, может привести к возгоранию, поражению электрическим током или травмированию людей.
 - Используйте устройство только по назначению и в соответствии с указаниями, изложенными в данном руководстве.
 - Прибор и сетевой шнур должны храниться так, чтобы они не попадали под воздействие высоких температур, прямых солнечных лучей и влаги.
 - Не используйте прибор с поврежденным шнуром питания или вилкой, а также после того, как прибор вышел из строя, упал или был поврежден каким-либо образом. Если прибор поврежден, обратитесь за помощью к специалисту сервисной службы.
 - Не пытайтесь разбирать и ремонтировать прибор самостоятельно для сохранения действия гарантии на прибор и во избежание технических проблем.
 - При возникновении проблемы выключите все элементы управления и вытащите вилку из розетки, а затем обратитесь в сервисный центр.
 - Запрещается погружать в воду прибор или сетевой кабель. Это может привести к травмам или повреждению изделия.
 - Не допускайте попадания воды на штепсельный разъем прибора.
 - Не прикасайтесь к шнуру питания, вилкам и другим электрическим частям мокрыми руками, это может привести к поражению электрическим током.
 - Не допускайте свисания шнура питания с края стола и касания горячих поверхностей.
 - Соблюдайте приведенные в инструкции особые указания по очистке.
 - **При возникновении нестандартной ситуации и поломки обратитесь в специализированный сервисный центр, адрес и телефон которого указаны в гарантийном талоне.**
- Настоящий прибор предназначен для использования в бытовых и аналогичных условиях, таких как:
 - кухни для сотрудников в магазинах, офисах и другие служебные помещения;
 - фермерские хозяйства;
 - гостиницы, мотели и другие типы жилья, связанные с проживанием постояльцев;
 - гостиницы с условиями проживания типа «Bed and breakfast».
 - Устанавливайте прибор на ровную устойчивую сухую поверхность.
 - Прибор не предназначен для использования лицами (включая детей) с ограниченными физическими, сенсорными или умственными способностями или с недостатком опыта и знаний, за исключением случаев, когда они находятся под присмотром или проинструктированы лицом, ответственным за безопасную эксплуатацию прибора.
 - Необходим строгий надзор, когда прибор используется детьми или недееспособными людьми или включен рядом с ними.

- Этот прибор могут использовать дети в возрасте от 8 лет и старше, если они находятся под присмотром или проинструктированы по безопасному использованию прибора и если они понимают связанные с этим опасности. Чистка и пользовательское обслуживание прибора не должны производиться детьми, если они не достигли возраста 8 лет и старше и не находятся под присмотром.
- Храните прибор и шнур питания в недоступном для детей месте.
- Использование дополнительных насадок и аксессуаров, не входящих в комплектацию, лишает Вас права на гарантийное обслуживание, а также может привести к пожару, поражению электрическим током или травме.
- Не используйте прибор вблизи от легко воспламеняющихся предметов и веществ, а также вблизи деформируемых от высокой температуры предметов интерьера. Не ставьте прибор на горячую газовую или электрическую горелку, нагретую духовку или рядом с ними.
- Используйте прибор в помещениях с хорошей вентиляцией.
- Перед первым использованием прибора тщательно очистите детали, которые могут соприкоснуться с пищевыми продуктами.
- Отключайте прибор от сети сразу же после использования.
- Всегда отключайте прибор от электросети перед установлением или отсоединением дополнительных аксессуаров.

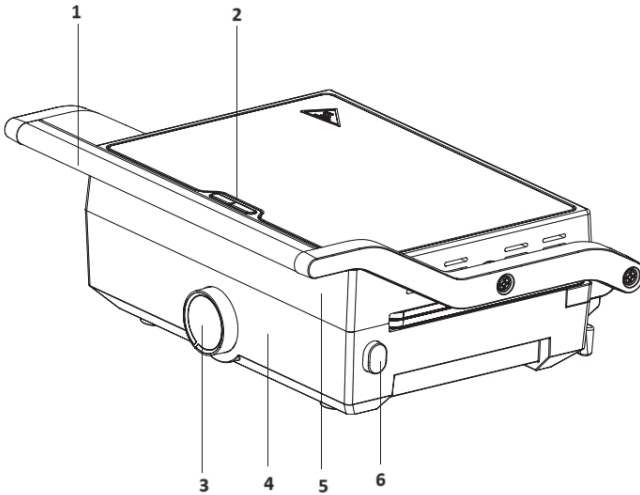
Предупреждение! Опасность ожога!!

- Остерегайтесь выхода пара из зазоров между рабочими панелями. Не подносите руки близко к краям прибора.
- Не перемещайте горячий прибор, дождитесь его полного остывания.
- Не включайте прибор без установленных рабочих панелей. Следите, чтобы рабочие панели были правильно установлены и хорошо закреплены.
- Не используйте прибор для приготовления замороженных продуктов, перед приготовлением продукты следует разморозить.
- Во избежание повреждения рабочих панелей не используйте металлические кухонные принадлежности, не разрезайте продукты прямо на рабочих панелях. Используйте кухонные принадлежности для посуды с антипригарным покрытием.

ВНИМАНИЕ!

Извлекайте продукты сразу после приготовления, при длительном нахождении продуктов во включенном приборе может произойти возгорание.

ВНЕШНИЙ ВИД ПРИБОРА



1. Ручка
2. Индикация подключения к сети и работы прибора
3. Ручка регулировки температуры
4. Нижняя рабочая панель
5. Верхняя рабочая панель
6. Замок крышки

Благодаря сменным рабочим панелям разной формы Вы можете готовить сэндвичи, венские вафли и продукты на гриле.

КОМПЛЕКТАЦИЯ

1. Мультивыпечка 3 в 1.
2. Съемные панели-гриль.
3. Съемные панели- венская вафля.
4. Съемные панели- сэндвич.
5. Руководство для эксплуатации с гарантийным талоном.

ПЕРЕД ПЕРВЫМ ИСПОЛЬЗОВАНИЕМ

После снятия упаковки убедитесь, что прибор цел и не поврежден. Не используйте прибор, если он имеет видимые повреждения.

Перед первым употреблением тщательно промойте рабочие панели теплой водой с использованием средства для мытья посуды и мягкой неабразивной губки и просушите.

Корпус прибора протрите влажной, а затем сухой мягкой тканью.

Перед началом использования убедитесь, что рабочие панели установлены правильно и хорошо зафиксированы.

ВНИМАНИЕ

Выключайте прибор перед установкой или снятием панелей.

Если рабочие панели не зафиксировались, не используйте прибор. Не зафиксированная верхняя рабочая панель может выпасть из крышки и стать причиной ожога.

Установите прибор на ровную устойчивую сухую поверхность стола.

Примечание. При первоначальном использовании прибора нагревательные элементы обгорают, в связи с чем может появиться легкий дым или неприятный запах. Это нормально для многих электрических приборов и не свидетельствует о неисправности прибора.

ЗАМЕНА СЪЕМНЫХ ПАНЕЛЕЙ

1. Для смены рабочих панелей дождитесь, когда прибор полностью остынет!
2. Откройте крышку прибора.
3. Для снятия нижней или верхней рабочей панели необходимо сдвинуть фиксатор соответствующей панели и придержать панель от выпадения.
4. При установке панелей отодвиньте фиксатор и установите выбранную панель в прибор так, чтобы выступы на ней совпали с пазами в корпусе. Отпустите фиксатор. Повторите действие с другой панелью.

ВНИМАНИЕ! Обязательно отодвигайте фиксатор перед установкой сменной панели, не надавливайте на нее! Установка панели с усилием может привести к поломке фиксатора и выпадению панелей!

ЗАПРЕЩАЕТСЯ проводить замену металлических панелей, если прибор подключен к электросети.

ЭКСПЛУАТАЦИЯ ПРИБОРА

1. Полностью размотайте сетевой кабель.
2. Убедитесь, что рабочие панели чистые. При необходимости протрите их мягкой тканью.
3. Поместите прибор на плоскую ровную поверхность и откройте фиксирующий крючок.
4. Подключите прибор к сети и поверните ручку температуры на максимум, чтобы начать предварительный нагрев прибора. Красная и зеленая лампочки загорятся одновременно. Когда прибор достигнет нужной температуры (обычно это занимает 3–5 минут), зеленая лампочка погаснет. Прибор готов к использованию.

5. Откройте крышку прибора и положите продукты на нижнюю рабочую панель.
6. Закройте прибор и зафиксируйте ручку, нажав на замок крышки, в это время снова загорится зеленая лампочка.
7. Откройте прибор после того, как зеленая лампочка снова погаснет, проверьте, готовность продукта (например, достаточно ли «зарумянился» поджаренный сэндвич. Время приготовления, необходимое для получения хрустящих подрумяненных сэндвичей, зависит от сорта хлеба, начинки и вашего личного вкуса.)
8. Достаньте готовый продукт деревянной или силиконовой лопаткой (не входят в комплектацию).
9. После использования прибора отключите его от электросети и дайте ему полностью остыть.

ВНИМАНИЕ!

В зависимости от толщины продукта время приготовления занимает примерно 5–8 минут: для сэндвичей достаточно 3-4 минут, для выпечки венских вафель – 8 минут.

ВНИМАНИЕ!

1. Первый процесс нагрева должен происходить без каких-либо продуктов, дайте прибору нагреться около десяти минут. Может наблюдаться незначительное появление дыма или запаха. Это нормально.
2. После подключения прибора к сети загорится красный индикатор, зеленая лампочка будет включаться и выключаться во время подачи питания.
3. Не прилагайте чрезмерных усилий при закрытии крышки после закладки продукта, это может привести к поломке! Если размер продукта превышает емкость панелей, уменьшите порцию.
4. Никогда не используйте острую вилку или нож для извлечения продуктов, так как это может повредить антипригарное покрытие рабочих панелей. Используйте только деревянную или силиконовую лопатку.
5. Всегда отключайте прибор от сети, если он не используется.

ВЫПЕЧКА ВЕНСКИХ ВАФЕЛЬ



1. Установите панели для венских вафель, как это описано выше.
 2. Смажьте нагревательные панели небольшим количеством масла.
 3. Закройте крышку и подключите прибор к сети.
 5. При достижении оптимальной температуры индикатор работы погаснет.
6. Откройте прибор и залейте тесто в нижнюю рабочую панель, равномерно распределите тесто.

7. Закройте прибор и выпекайте вафли примерно 8 мин, с переворотом через 4 мин, в зависимости от желаемой степени прожарки.

8. Откройте прибор и извлеките вафлю с помощью силиконовой или деревянной лопатки.

Заполняйте полностью нижнюю часть формы без горки. Если тесто будет жидким – оно выльется и не поднимется. Консистенция теста должна быть как густая сметана. Для того, чтобы вафля получилась пропеченной сверху, необходимо полное заполнение формы поднявшимся тестом.

ПРИГОТОВЛЕНИЕ НА ГРИЛЕ



1. Установите панели-гриль, как это описано выше.
2. Смажьте нагревательные панели небольшим количеством масла.
3. Закройте крышку и подключите прибор к сети.
5. При достижении оптимальной температуры индикатор работы погаснет.

6. Откройте прибор, разместите продукты на нижней рабочей панели и осторожно закройте крышку.

7. Когда продукты достаточно прожарятся, извлеките их с помощью силиконовой или деревянной лопатки. Не используйте для этого металлические приборы.

ПРИГОТОВЛЕНИЕ СЭНДВИЧЕЙ



1. Установите панели для приготовления сэндвичей, как это описано выше.
2. Закройте крышку и подключите прибор к сети.
3. При достижении оптимальной температуры индикатор работы погаснет.
4. Откройте прибор, разместите сэндвич на нижней рабочей панели и осторожно закройте крышку.

5. Когда сэндвич будет готов, извлеките его с помощью силиконовой или деревянной лопатки. Не используйте для этого металлические приборы.

ЧИСТКА И УХОД

1. Убедитесь, что прибор отключен от электрической сети.
2. Приступайте к чистке прибора только после того, как он полностью остыл.
3. **Очищайте прибор каждый раз после использования.**

Съемные металлические панели промывайте теплой мыльной водой каждый раз после использования. Не используйте для очистки металлических панелей посудомоечную машину.

4. Для удаления пригоревших остатков пищи используйте любую щетку с мягким ворсом.

6. Тщательно высушите рабочие панели перед установкой.
7. Корпус прибора протрите сухой или слегка влажной тканью.
8. Соберите прибор.

ХРАНЕНИЕ И ТРАНСПОРТИРОВКА

ХРАНЕНИЕ

Электроприборы хранятся в закрытом сухом и чистом помещении при температуре окружающего воздуха не ниже плюс 5°C и не выше плюс 40°C с относительной влажностью не выше 70% и отсутствии в окружающей среде пыли, кислотных и других паров, отрицательно влияющих на материалы электроприборов.

ТРАНСПОРТИРОВКА

Электроприборы транспортируют всеми видами транспорта в соответствии с правилами перевозки грузов, действующими на транспорте конкретного вида. При перевозке прибора используйте оригинальную заводскую упаковку.

Транспортирование приборов должно исключать возможность непосредственного воздействия на них атмосферных осадков и агрессивных сред.

УСТРАНЕНИЕ НЕПОЛАДОК

ВНИМАНИЕ!

НЕ ПЫТАЙТЕСЬ САМОСТОЯТЕЛЬНО УСТРАНИТЬ НЕИСПРАВНОСТЬ ПРИБОРА, ЭТО МОЖЕТ ПРИВЕСТИ К ПОЛОМКЕ УСТРОЙСТВА. ОБРАТИТЕСЬ В АВТОРИЗОВАННЫЙ СЕРВИСНЫЙ ЦЕНТР.

Перед обращением в сервис ознакомьтесь с таблицей неисправностей.

| Неполадки | Причина | Решение |
|---|---|---|
| При включении в электросеть прибор не работает. | <ol style="list-style-type: none"> 1. Неисправна розетка. 2. Поврежден шнур электропитания. | <ol style="list-style-type: none"> 1. Проверьте напряжение в розетке, включив в нее другой прибор. 2. Устраняется только специалистами ремонтных мастерских. |
| Появился дым между рабочими панелями | После последнего использования остались остатки масла. | Очищайте панели каждый раз после использования гриля. |
| Рабочие панели не нагреваются. | <ol style="list-style-type: none"> 1. Проблема с электропитанием. 2. Нагревательный элемент неисправен. 3. Рабочая панель неправильно установлена. | <ol style="list-style-type: none"> 1. Проверьте, включен ли прибор в сеть. 2. Обратитесь за помощью в авторизованный сервисный центр. 3. Проверьте правильность установки панелей. |

ТЕХНИЧЕСКИЕ ХАРАКТЕРИСТИКИ

| | |
|--|-------------------------------|
| Модель | KBS 0501 03 |
| Тип изделия | Мультивыпечка 3 в 1 |
| Электропитание (напряжение / частота) | 220–240 В / 50 - 60 Гц |
| Потребляемая мощность | 1 000 Вт |
| Класс защиты от поражения эл током | I |
| Размер панелей | 225 * 125 мм |

Примечание. Вследствие постоянного процесса внесения изменений и улучшений, между руководством и изделием могут наблюдаться некоторые различия. Производитель надеется, что пользователь обратит на это внимание.

ИНФОРМАЦИЯ ОТ ПРОИЗВОДИТЕЛЯ

| | |
|---|--|
| Торговая марка | KÖRTING® |
| Модель | KBS 0501 03 |
| Вид продукции | Мультивыпечка 3 в 1 |
| Место производства | На заводе Ningbo Orchid Electric Appliances Manufacturing Co., Ltd Адрес: No.1188 Zhouxi Road, Zhouxiang Town, Cixi City, Ningbo, China. |
| Поставщик на территории РФ, уполномоченный на принятие претензий | ООО «Кёртинг РУС», 125252, г Москва, ул Гризодубовой, д 4, к 3, этаж 1, пом 1, комн 2 ; Тел : +7(495) 150-64-14 E-mail: info@korting ru Официальный сайт: www.korting ru |
| Гарантийный срок | 12 месяцев |
| Срок службы | 3 года |
| Серийный номер указан на стикере на корпусе прибора | См. дату производства на шильдике на корпусе прибора |

Подтверждено соответствие данного бытового прибора требованиям применимых технических регламентов:

- ТР ТС 004/2011 Технический регламент Таможенного союза «О безопасности низковольтного оборудования»
- ТР ТС 020/2011 Технический регламент Таможенного союза «Электромагнитная совместимость технических средств»
- ТР ЕАЭС 037/2016 Технический регламент Евразийского экономического союза «Об ограничении применения опасных веществ в изделиях электротехники и радиоэлектроники».

СЕРВИСНАЯ ПОДДЕРЖКА

Список авторизованных сервисных центров, осуществляющих гарантийный ремонт, указан на официальном сайте в разделе «Поддержка»: <https://korting.ru/support/>

По вопросам обслуживания, ремонта техники и качества работы авторизованных региональных сервисных центров обращайтесь на круглосуточную горячую линию сервисной поддержки по телефону: 8(800)550-78-62

Гарантийное обслуживание является бесплатным (включая стоимость работ материалов и, при необходимости и с учетом действующего законодательства, доставки) на дому у потребителя или в мастерской на усмотрение сервисного центра, и распространяется только на изделия, используемые в личных, семейных, бытовых целях, не связанных с предпринимательской деятельностью.

Обслуживание действительно на территории РФ и распространяется на производственный или конструкционный дефект изделия.

Гарантийное обслуживание не распространяется на:

1. Комплектующие изделия (которые могут быть сняты с основного изделия без применения каких-либо инструментов, а именно: полки, ящики, корзины, насадки, решетки, трубки, шланги и другие подобные комплектующие);
2. Недостатки изделий, вызванные несоблюдением прилагаемой инструкции по эксплуатации, транспортными повреждениями, неправильной установкой, перепадами напряжения питания, небрежным обращением или плохим уходом, неправильным использованием (включая перегрузку);
3. Недостатки, вызванные независимыми от продавца причинами, такими как: явления природы и стихийные бедствия, пожар, действия домашних или диких животных, а также насекомых, грызунов, попадание внутрь изделия посторонних предметов (в том числе жидкостей) и другими подобными причинами;
4. Недостатки, возникшие в результате внесения конструктивных изменений или ремонта изделия потребителем или неавторизованным сервисным центром;
5. Расходные материалы: лампы освещения, фильтры, элементы питания и прочие элементы по уходу за изделием, которые описаны в инструкции по эксплуатации;
6. Внешние и внутренние загрязнения, потертости, царапины, возникшие в процессе эксплуатации, установки, регулировки, чистке изделия, замене расходных материалов (ламп освещения, фильтров, элементов питания и др.) и прочему уходу за изделием, который описан в инструкции по эксплуатации.

Любые претензии по качеству товара изделия рассматриваются только после предварительной проверки качества изделия представителем авторизованного сервисного центра.

Компания Korting оставляет за собой право по своему усмотрению расширить свои обязательства перед потребителем по сравнению с требованиями закона и указанными в настоящем документе обязательствами.

Перед установкой и использованием изделия обязательно внимательно прочтите инструкцию по эксплуатации.

Для установки (подключения) техники мы рекомендуем обращаться в авторизованные сервисные центры. Вы можете воспользоваться услугами любых других квалифицированных специалистов или выполнить это самостоятельно, воспользовавшись рекомендациями инструкции по эксплуатации, однако изготовитель (продавец) не несет ответственности за возникшие дефекты в следствие

неправильной установки.

Специалисты, осуществляющие подключение (установку), делают отметку в соответствующем разделе гарантийного талона.

| СВЕДЕНИЯ ОБ УСТАНОВКЕ ПРИБОРА (заполняется только для приборов, подлежащих установке) | |
|---|-----------------------------------|
| Дата установки: | Мастер: |
| Организация установщик: | Работу принял. Подпись заказчика: |
| | |

Фирма производитель оставляет за собой право без предварительного предупреждения вносить изменения в конструкцию, дизайн, комплектацию или технологию изготовления без смены основных характеристик изделия.

körting

ТАЛОН НА ГАРАНТИЙНОЕ ОБСЛУЖИВАНИЕ
(изымается мастером)

Модель: _____

Серийный номер: _____

Дата приобретения: _____

Вид дефекта: _____

Проведенные работы: _____

Ф.И.О. потребителя: _____

Адрес: _____

Телефон: _____

Дата ремонта: _____

Мастер: _____

Место штампа

(вырезать по пунктиру)

körting

ТАЛОН НА ГАРАНТИЙНОЕ ОБСЛУЖИВАНИЕ
(изымается мастером)

Модель: _____

Серийный номер: _____

Дата приобретения: _____

Вид дефекта: _____

Проведенные работы: _____

Ф.И.О. потребителя: _____

Адрес: _____

Телефон: _____

Дата ремонта: _____

Мастер: _____

Место штампа

körting SINCE 1889

RUS