

ПТК

ПАСПОРТ РУКОВОДСТВО ПОЛЬЗОВАТЕЛЯ

**АППАРАТЫ ВОЗДУШНО-ПЛАЗМЕННОЙ
РЕЗКИ МЕТАЛЛОВ**

**ПТК RILON
CUT 40 B / CUT 60 C / CUT 160 I**

**ПОЗДРАВЛЯЕМ ВАС
С ПОКУПКОЙ!**

Аппараты воздушно-плазменной резки металлов **ПТК RILON CUT 40 В / CUT 60 С / CUT 160 I** были разработаны, изготовлены и протестированы с учетом новейших технологий и повышенных требований к уровню безопасности. Безопасная работа, комфорт и надежность гарантируется при правильной эксплуатации данных аппаратов. Мы настоятельно рекомендуем не нарушать нормы безопасности при проведении сварочных работ. Несоблюдение требований может привести к серьезному ущербу для людей и имущества.

**ИСПОЛЬЗОВАНИЕ
ПО НАЗНАЧЕНИЮ**

Аппараты воздушно-плазменной резки металлов **ПТК RILON CUT 40 В / CUT 60 С / CUT 160 I** предназначены исключительно для резки металлов, иное применение данных аппаратов не предусмотрено и не допускается. При проведении сварочных работ необходимо соблюдать требования стандарта ГОСТ 12.3003-86 «Работы электросварочные. Требования безопасности» и требования стандартов ГОСТ 12.1.004-85, ГОСТ 12.1.010-76, ГОСТ 12.3.002-75.

СОДЕРЖАНИЕ

МЕРЫ ПРЕДОСТОРОЖНОСТИ	5
УСЛОВИЯ ЭКСПЛУАТАЦИИ	6
ОСНОВНЫЕ МЕРЫ БЕЗОПАСНОСТИ ПРИ РЕЗКЕ МЕТАЛЛОВ	6
ЭЛЕКТРОБЕЗОПАСНОСТЬ	7
ПОЖАРОБЕЗОПАСНОСТЬ	7
КЛАСС ЗАЩИТЫ ПО IP	8
ОБЩЕЕ ОПИСАНИЕ	8
КОМПЛЕКТАЦИЯ	8
ТЕХНИЧЕСКИЕ ХАРАКТЕРИСТИКИ	9
ФУНКЦИИ ПАНЕЛИ УПРАВЛЕНИЯ	10
УСТАНОВКА И ЭКСПЛУАТАЦИЯ	12
ТЕХНИЧЕСКОЕ ОБСЛУЖИВАНИЕ	13
ХРАНЕНИЕ	14
ТРАНСПОРТИРОВКА	14
ГАРАНТИЙНЫЕ ОБЯЗАТЕЛЬСТВА	15
СЕРВИСНЫЕ ТАЛОНЫ	17

ВНИМАНИЕ!

1. Перед использованием аппарата внимательно прочтите настоящую инструкцию.
2. Не допускается внесение изменений или выполнение каких-либо действий, не предусмотренных данным руководством.
3. По всем вопросам, которые возникли в ходе эксплуатации и обслуживания аппарата, Вы можете получить консультацию у специалистов официальных сервисных центров.
4. Производитель не несет ответственности за травмы, ущерб, упущенную выгоду или иные убытки, полученные в результате неправильной эксплуатации аппарата или самостоятельного внесения изменений в конструкцию аппарата, а также за возможные последствия незнания или некорректного выполнения предупреждений, изложенных в руководстве пользователя.
5. Конструкция сварочного аппарата непрерывно совершенствуется, поэтому приобретенная Вами модель может отличаться от описываемой здесь.

ДАННОЕ РУКОВОДСТВО ПОСТАВЛЯЕТСЯ В КОМПЛЕКТЕ С АППАРАТОМ И ДОЛЖНО СОПРОВОЖДАТЬ ЕГО ПРИ ПРОДАЖЕ И ЭКСПЛУАТАЦИИ, ГАРАНТИЙНОМ И СЕРВИСНОМ ОБСЛУЖИВАНИИ.

МЕРЫ ПРЕДОСТОРОЖНОСТИ

ПРОЦЕСС СВАРКИ МЕТАЛЛОВ ОПАСЕН. ОБЕСПЕЧЬТЕ ЗАЩИТУ СЕБЕ И ОКРУЖАЮЩИМ, ЧТОБЫ ИЗБЕЖАТЬ ТРАВМЫ. ЛИЦА, ИСПОЛЬЗУЮЩИЕ КАРДИОСТИМУЛЯТОР И КОНТАКТНЫЕ ЛИНЗЫ ДЛЯ ГЛАЗ, ДОЛЖНЫ ПРОКОНСУЛЬТИРОВАТЬСЯ СО СВОИМ ЛЕЧАЩИМ ВРАЧОМ ДО НАЧАЛА РАБОТЫ С АППАРАТОМ. СЛЕДИТЕ ЗА ТЕМ, ЧТОБЫ МОНТАЖ, ПОДКЛЮЧЕНИЕ, ЭКСПЛУАТАЦИЮ, ТЕХНИЧЕСКОЕ ОБСЛУЖИВАНИЕ И РЕМОНТ ОСУЩЕСТВЛЯЛИ ТОЛЬКО КВАЛИФИЦИРОВАННЫЕ СПЕЦИАЛИСТЫ.

Электрические и магнитные поля

Электрический ток в любом проводнике создает локализованные электрические и магнитные поля (ЭМП). Ток образует ЭМП вокруг кабелей и инверторных аппаратов. ЭМП могут взаимодействовать с кардиостимуляторами, поэтому людям, которые используют электрокардиостимуляторы, необходимо проконсультироваться со своим лечащим врачом до начала работ с данным аппаратом. Воздействие ЭМП при сварке металлов может иметь и другие последствия для здоровья, которые неизвестны заранее. Поэтому всем сварщикам рекомендуется выполнять следующие процедуры для минимизации воздействия ЭМП:

- Не обматывайте рукав горелки и кабель с клеммой заземления вокруг себя.
- Не занимайте положение между рукавом горелки и кабелем с клеммой заземления. Если рукав горелки располагается справа от вас, то и кабель с клеммой заземления должен быть с правой стороны.
- Не работайте в непосредственной близости от источника питания оборудования.

Электромагнитная совместимость

Аппарат соответствует действующим в настоящее время стандартам по электромагнитной совместимости (ЭМС). Соблюдайте следующее:

- Из-за большого энергопотребления аппарат может вызывать помехи в электрической сети общего доступа. Поэтому на сетевое подключение распространяются требования относительно максимально допустимого полного сопротивления сети. При необходимости просим Вас согласовать требуемые характеристики с эксплуатирующей организацией сети.
- Аппарат предназначен для работы в коммерческих и промышленных условиях применения, иное не предусмотрено.

**УСЛОВИЯ
ЭКСПЛУАТАЦИИ**

Используйте аппарат строго по назначению. Производитель и продавец не несут ответственности за поломку оборудования в гарантийный и постгарантийный период, если будет доказано, что оборудование использовалось не по назначению или были нарушены правила эксплуатации. Все работы должны проводиться при влажности не более 80%. Не допускается использование оборудования в условиях, не предусмотренных классом защиты и классом изоляции. Температура воздуха не должна быть ниже 0°C и выше +40°C при проведении работ. Перед включением аппарата убедитесь, что сетевой кабель подключения не натянут, аппарат устойчиво стоит на поверхности и нет очевидного риска падения оборудования. Перед включением аппарата убедитесь, что вентиляционная решетка не закрыта посторонними предметами.

**ОСНОВНЫЕ МЕРЫ
БЕЗОПАСНОСТИ
ПРИ РЕЗКЕ МЕТАЛЛОВ**

Не допускается сварка металла в непосредственной близости от легковоспламеняющихся веществ. Всегда используйте защитные очки или маску для защиты лица и глаз от излучений сварочной дуги. Всегда надевайте рабочую одежду с длинным рукавом, работайте в сухих перчатках или крагах, голова оператора должна быть покрыта головным убором или быть в маске. Одежда оператора должна быть сухой, сделанной из негорючего материала, подходить по размеру. Обувь оператора должна быть прочной, с резиновой подошвой и должна защищать оператора от брызг металла.

Не производите сварку металла в контактных линзах, интенсивное излучение дуги может вызвать склеивание линзы с роговицей глаза. Во время сварки металла рекомендуем использовать очки для улучшения зрения или специальные увеличительные пластины в маску.

Всегда помните, что во время сварки металла, а также после, изделие нагревается, особенно в области сварки. Не касайтесь заготовки в течение некоторого времени, дайте изделию остыть и только потом берите заготовку в руку. Не позволяйте лицам без средств индивидуальной защиты находиться рядом с рабочей зоной во время сварки металла. Оградите рабочую зону ширмами или защитными экранами. Работайте в хорошо проветриваемом помещении или в помещении, где есть принудительная вентиляция над рабочей зоной. Если такой возможности нет, используйте маску-респиратор или специальную маску с функцией подачи очищенного воздуха.

Всегда держите в непосредственной близости аптечку. Если Вы понимаете, что Вы не можете самостоятельно оказать себе медицинскую помощь, то незамедлительно обратитесь к врачу.

ЭЛЕКТРОБЕЗОПАСНОСТЬ Запрещается производить любые подключения под напряжением. Обеспечьте хорошее заземление свариваемого изделия. Помните, что горелка является электрически заряженным предметом. Никогда не опускайте горелку в воду. Следите, чтобы все кабели (сетевой, кабель с клеммой заземления, кабель горелки) были без повреждений. Не прикасайтесь к неизолированным деталям без перчаток или краг.

Аппарат не должен стоять на мокрой поверхности.

При подключении аппарата используйте розетки с заземляющим контуром. Не выполняйте никаких работ с открытым корпусом аппарата. После окончания работ выключите аппарат с помощью кнопки ВЫКЛ.

Не выключайте аппарат методом отсоединения силового кабеля от розетки. Отключите аппарат от питающей сети во время простоя или после окончания всех работ.

ПОЖАРОБЕЗОПАСНОСТЬ Устраните все воспламеняемые предметы и материалы из рабочей зоны. Помните, что искры и раскаленные материалы могут с легкостью попасть на прилегающие поверхности. Избегайте сварки вблизи гидравлических линий. Если на рабочей площадке используется сжатый газ, необходимо принять особые меры предосторожности, чтобы предотвратить опасные ситуации.

При остановке процесса сварки убедитесь, что ни одна часть электродной цепи не соприкасается с обрабатываемым изделием или заземлением. Случайный контакт может стать причиной перегрева и создать угрозу возгорания.

Не нагревайте и не проводите операций по сварке с баками, баллонами или контейнерами до тех пор, пока не убедитесь в том, что подобные процедуры не приведут к возникновению воспламеняемых или токсичных испарений от материалов, находящихся внутри. Они могут повлечь взрыв, даже если были «очищены». Искры и брызги отлетают от свариваемого металла. Носите защитную одежду, изготовленную из материалов без содержания масел. Одевайте кожаные перчатки, плотную рубашку, высокую обувь и защитную шапочку, закрывающую волосы.

КЛАСС ЗАЩИТЫ ПО IP

Аппараты **ПТК RILON CUT 40 В / CUT 60 С / CUT 160 I** произведены по классу защиты IP21. Корпус аппаратов отвечает следующим требованиям:

- Защита от посторонних предметов, имеющих диаметр более 12 мм.
- Капли воды, падающие на аппарат вертикально, не должны нарушать работу устройства.

ВСЕ ТЕСТЫ ПО ВЛАГОЗАЩИТЕ С ДАННЫМИ АППАРАТАМИ ПРОИЗВОДИЛИСЬ БЕЗ СЕТЕВОГО ПОДКЛЮЧЕНИЯ. НАЛИЧИЕ У АППАРАТА КЛАССА ЗАЩИТЫ IP21 НЕ ПОЗВОЛЯЕТ ИСПОЛЬЗОВАТЬ ЕГО ПОД ДОЖДЕМ ИЛИ ВО ВРЕМЯ СНЕГОПАДА, ТАК КАК ДАННЫЙ КЛАСС ЗАЩИТЫ НЕ ПРЕДОХРАНЯЕТ ОТ ОБРАЗОВАНИЯ КОНДЕНСАТА. ОГРАДИТЕ ОБОРУДОВАНИЕ ОТ АТМОСФЕРНЫХ ОСАДКОВ, ЧТОБЫ ИЗБЕЖАТЬ ЕГО ПОЛОМКИ.

ОБЩЕЕ ОПИСАНИЕ

Аппараты воздушно-плазменной резки металлов **ПТК RILON CUT 40 В / CUT 60 С / CUT 160 I** позволяют производить резку металлов, используя мощный IGBT-модуль, который повышает частоту тока до 20 кГц. Ток инвертора сначала коммутирует рабочее напряжение 50 Гц до постоянного тока (DC). Затем инверторный источник питания использует IGBT-модуль, после уменьшает напряжение и увеличивает ток, что приводит к значительному снижению веса и объема основного трансформатора. Мощность контролируется при помощи ШИМ. Эффективность увеличивается на 30%.

- Применяется высокочастотный способ возбуждения дуги. Аппараты могут продуцировать более концентрированную и стабильную дугу. Температура дуги может достигать 10 000 – 15 000°C.
- Аппараты **ПТК RILON CUT 40 В / CUT 60 С / CUT 160 I** можно применять для резки нержавеющей и углеродистой стали, меди и других цветных металлов.
- Наличие встроенного компрессора у аппарата **ПТК RILON CUT 40 В**.
- Двух- и четырехтактный режимы работы горелки у аппарата **ПТК RILON CUT 160 I**.
- Сертификат ЕАС. Все аппараты имеют сертификат соответствия техническим регламентам Таможенного союза.

КОМПЛЕКТАЦИЯ**ПТК RILON CUT 40 В**

Инверторный аппарат плазменной резки	1 шт.
Кабель с клеммой заземления на 300 Ампер (3 метра)	1 шт.
Плазменный резак РТ-31 (5 метров)	1 шт.
Фильтр-регулятор	1 шт.
ЗИП и комплектующие	1 набор
Паспорт оборудования	1 шт.

ПТК RILON CUT 60 С	Инверторный аппарат плазменной резки	1 шт.
	Кабель с клеммой заземления на 300 Ампер (3 метра)	1 шт.
	Плазменный резак SG-55 (5 метров)	1 шт.
	Фильтр-регулятор	1 шт.
	ЗИП и комплектующие	1 набор
	Паспорт оборудования	1 шт.
ПТК RILON CUT 160 I	Инверторный аппарат плазменной резки	1 шт.
	Кабель с клеммой заземления на 300 Ампер (3 метра)	1 шт.
	Кабель с электрододержателем на 300 Ампер (3 метра)	1 шт.
	Плазменный резак A141 (6 метров)	1 шт.
	Фильтр-регулятор	1 шт.
	ЗИП и комплектующие	1 набор
	Паспорт оборудования	1 шт.

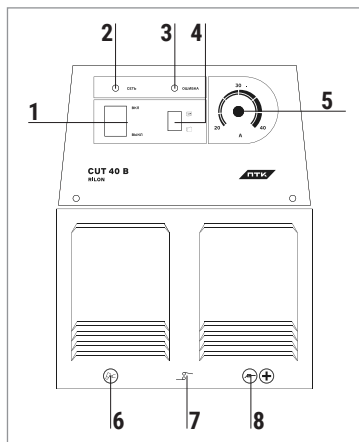
ПРОИЗВОДИТЕЛЬ ОСТАВЛЯЕТ ЗА СОБОЙ ПРАВО ИЗМЕНЯТЬ КОМПЛЕКТАЦИЮ И ХАРАКТЕРИСТИКИ ТОВАРА БЕЗ ПРЕДВАРИТЕЛЬНОГО УВЕДОМЛЕНИЯ, ПРИ ЭТОМ ФУНКЦИОНАЛЬНЫЕ И КАЧЕСТВЕННЫЕ ПОКАЗАТЕЛИ ТОВАРА НЕ УХУДШАЮТСЯ.

ТЕХНИЧЕСКИЕ ХАРАКТЕРИСТИКИ

ПАРАМЕТРЫ	ПТК RILON CUT 40 В	ПТК RILON CUT 60 С	ПТК RILON CUT 160 I
Напряжение питающей сети, В	220±15%	три фазы 380±15%	три фазы 380±15%
Частота питающей сети, Гц	50	50	50
Потребляемый ток, А	26	16	41.5
Диапазон регулировки тока, А	20–40	20–60	40–160
Диапазон напряжения, В	88–96	104	96–144
Напряжение холостого хода, В	260	255	348
ПВ, %	60	60	60
КПД, %	80	80	85
Коэффициент мощности	0,93	0,93	0,93
Способ возбуждения дуги	Бесконтактный	Бесконтактный	Бесконтактный
Диапазон давления стабильного процесса, кг	4–5	4–5,5	4–6
Макс. толщина разрезаемого металла, мм	12	15	50
Класс изоляции	F	F	F
Класс защиты	IP21	IP21	IP21
Габаритные размеры аппарата, мм	546x272x468	472x203x357	670x320x640
Вес аппарата, кг	27	14	57,5

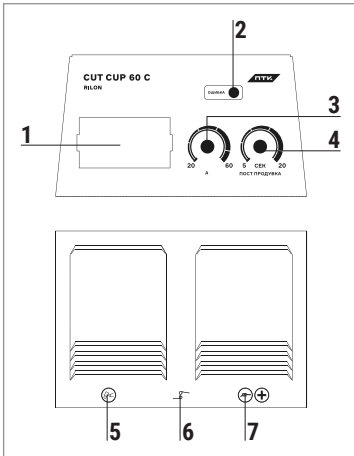
ОБРАТИТЕ ВНИМАНИЕ, ЧТО ЛЮБОЕ УВЕЛИЧЕНИЕ ДЛИНЫ СИЛОВЫХ КАБЕЛЕЙ ИЛИ УВЕЛИЧЕНИЕ ДЛИНЫ ГОРЕЛКИ (КАБЕЛЯ С ЭЛЕКТРОДОДЕРЖАТЕЛЕМ) МОЖЕТ ОТРАЗИТЬСЯ НА РАБОТЕ ОБОРУДОВАНИЯ ПРИ СВАРКЕ. СВЯЗАНО ЭТО С ПОНИЖЕНИЕМ УРОВНЯ ПОТРЕБЛЯЕМОГО НАПРЯЖЕНИЯ ИЗ-ЗА УВЕЛИЧЕНИЯ СОПРОТИВЛЕНИЯ КАБЕЛЕЙ, ЗНАЧЕНИЕ КОТОРОГО ПРЯМО ПРОПОРЦИОНАЛЬНО ИХ ДЛИНЕ. РЕКОМЕНДУЕТСЯ ИСПОЛЬЗОВАТЬ КАБЕЛИ, СООТВЕТСТВУЮЩИЕ ПО ДЛИНЕ КАБЕЛЯМ ДАННОГО ОБОРУДОВАНИЯ (ВХОДЯЩИМ В КОМПЛЕКТ).

ФУНКЦИИ ПАНЕЛИ УПРАВЛЕНИЯ ПТК RILON CUT 40 В



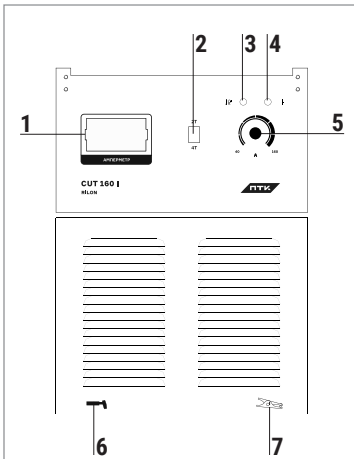
1. Кнопка ВКЛ/ВЫКЛ
2. Индикатор сети
3. Индикатор ошибки
4. Компрессор ВКЛ/ВЫКЛ
5. Регулятор диапазона тока
6. Подключение плазмотрона
7. Разъём управления
8. Подключение клеммы заземления

ФУНКЦИИ ПАНЕЛИ УПРАВЛЕНИЯ ПТК RILON CUT 60 С



1. Цифровой дисплей
2. Индикатор ошибки
3. Регулятор диапазона тока
4. Регулятор форсажа дуги
5. Подключение плазмоторна
6. Разъём управления
7. Подключение клеммы заземления

ФУНКЦИИ ПАНЕЛИ УПРАВЛЕНИЯ ПТК RILON CUT 160 I



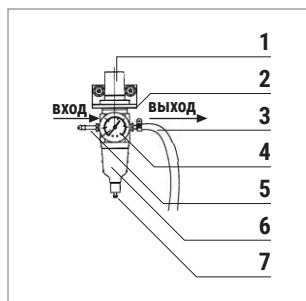
1. Амперметр
2. Кнопка переключения 2Т/4Т – режима работы плазменного резака
3. Индикатор перегрева и индикатор низкого давления
4. Индикатор высокого тока
5. Регулятор диапазона тока
6. Подключение плазмоторна
7. Подключение клеммы заземления

**УСТАНОВКА И
ЭКСПЛУАТАЦИЯ**

Оборудование оснащено демпферными цепями, которые защищают от бросков напряжения по входной цепи. Когда напряжение колеблется в пределах $\pm 15\%$, аппарат работает исправно и может выдавать заявленные характеристики в полном объеме. Все электрические соединения не должны иметь повреждений.

1. Убедитесь, что аппарат не придвинут к стене и воздухозаборники ничем не прикрыты.
2. Убедитесь, что аппарат надежно заземлен. Используйте кабель заземления сечением не менее 6 мм^2 .

**ФИЛЬТР-РЕГУЛЯТОР
ДАВЛЕНИЯ СЖАТОГО
ВОЗДУХА**



Предназначен для регулировки давления сжатого воздуха. Является промежуточным звеном между компрессором и источником для плазменной резки. Крепится специальным кронштейном на заднюю панель источника. Попадание влаги в плазматрон ведёт к износу плазматрона и его расходных деталей. Обращаем ваше внимание, что данный регулятор нельзя воспринимать как полноценный фильтр для сушки и очистки воздуха. Для корректной работы аппарата и плазматрона просим Вас использовать специальный фильтр-осушитель.

1. Регулятор давления
2. Кронштейн
3. Газовый шланг
4. Манометр
5. Газовый штуцер
6. Емкость для сбора жидкости
7. Сливной клапан

Обратите особое внимание:

1. Сжатый воздух должен иметь давление больше $0,3 \text{ МПа}$ (3 кг/см^2).
2. Ток и диаметр сопла соответствуют данным, указанным в таблице:

Ток реза, А	10–30	30–40	60–100	100–160
Диаметр сопла, мм	$\varnothing 1.0$	$\varnothing 1.2$	$\varnothing 1.4$	$\varnothing 1.7$

**РЕКОМЕНДАЦИИ ПО
ИСПОЛЬЗОВАНИЮ АППАРАТА
ВОЗДУШНО-ПЛАЗМЕННОЙ
РЕЗКИ**

Поднесите плазматрон к изделию как можно ближе, выдерживая расстояние от 1 до 3 мм., нажмите кнопку управления на плазматроне. Автоматически включается подача сжатого воздуха, срабатывает осциллятор поджига, появляется плазменный поток дежурной дуги. Если нет поджига дуги, то необходимо проверить состояние сопла и электрода плазматрона, предварительно отключив аппарат от сетевого напряжения. Проверить давление сжатого воздуха.

Выполняйте резку с равномерной скоростью, в соответствии с требованиями по качеству резки и толщиной обрабатываемого

материала.

Постепенно снижайте скорость в конечной стадии резки. Затем отпустите кнопку управления плазмотрона.

Если на сопле есть капли расплавленного металла, то эффективность охлаждения снижается. Вовремя очищайте сопло от брызг металла.

Основной газ для резки металлов – это сжатый воздух. Настоятельно рекомендуем не использовать другие газы, так как это может привести к выходу оборудования из строя и снятию его с гарантийного обслуживания.

Угол наклона плазмотрона напрямую влияет на качество реза. Старайтесь выдерживать плазмотрон перпендикулярно заготовке и соблюдать расстояние от изделия до сопла. Наклон плазмотрона или слишком большое/маленькое расстояние до/от изделия могут влиять на качество реза.

Рекомендации по давлению и сжатому воздуху

Конденсат в ресивере компрессора может привести к поломке оборудования или плазмотрона. Всегда перед началом работ проверяйте ресивер на наличие конденсата и при необходимости сливайте его.

Рабочее давление сжатого воздуха не должно быть ниже 0,4 МПа. Максимальное давление сжатого воздуха не должно быть выше 0,8 МПа.

Если сопло и катод после работы чернеют – проверьте качество подаваемого воздуха.

Замена сопла и электрода

Электрод и сопло подлежат замене в следующих случаях:

- износ тугоплавкой вставки электрода на 1,5 мм и более;
- имеет место деформация сопла;
- происходит снижение скорости резки;
- есть трудности при возбуждении дуги;
- получается неровный рез.

ТЕХНИЧЕСКОЕ ОБСЛУЖИВАНИЕ

Перед проведением технического обслуживания или ремонта отсоедините аппарат от сети. Убедитесь в том, что клемма заземления правильно подсоединена к аппарату.

Проверьте качество всех соединений шлангов и проводов (особенно розетки) и затяните неплотные соединения. При возникновении окисления удалите его с помощью шкурки, обеспечьте надежный контакт.

Не подносите руки, части свободной одежды и инструменты близко к подвижным частям аппарата. Не прикасайтесь к токоведущим проводам.

Регулярно удаляйте пыль с помощью чистого и сухого сжатого воздуха. Давление должно быть уменьшено до величины, безо-

пасной для внутренних деталей данного оборудования.

Всегда вытирайте воду и капли дождя сразу после их обнаружения, а также проверяйте изоляцию соединений мегаомметром (как частей оборудования между собой, так и соединения с кожухом), сразу же прекращайте сварку при обнаружении каких-либо аномальных явлений.

Если оборудование не используется в течение длительного времени, храните его в оригинальной упаковке в сухом месте.

РЕМОНТ ДАННОГО ОБОРУДОВАНИЯ МОЖЕТ ОСУЩЕСТВЛЯТЬСЯ ТОЛЬКО КВАЛИФИЦИРОВАННЫМИ ТЕХНИЧЕСКИМИ СПЕЦИАЛИСТАМИ. В ЦЕЛЯХ БЕЗОПАСНОСТИ И ВО ИЗБЕЖАНИЕ ПОРАЖЕНИЯ ЭЛЕКТРИЧЕСКИМ ТОКОМ, ПОЖАЛУЙСТА, ИЗУЧИТЕ ВСЕ РЕКОМЕНДАЦИИ ПО ТЕХНИКЕ БЕЗОПАСНОСТИ, ИЗЛОЖЕННЫЕ В ДАННОМ РУКОВОДСТВЕ.

ХРАНЕНИЕ

Аппарат, находящийся на длительном хранении, должен быть помещен в заводскую упаковку или в аналогичную коробку. Аппарат следует хранить в закрытых помещениях с естественной вентиляцией при температуре окружающей среды от -5°C до + 55°C и относительной влажности воздуха не более 80%. Перед упаковкой аппарата на длительное хранение произведите продувку вентилятора и плат внутри аппарата. Не допускайте попадания металлической стружки и химических веществ на платы аппарата – это может привести к окислению важных элементов. Не включайте аппарат в сеть и не приступайте к работе, если аппарат хранился при минусовой температуре. Внесите аппарат в помещение, снимите упаковку и подождите не менее 2-х часов перед тем, как начать пользоваться аппаратом.

ТРАНСПОРТИРОВКА

Перевозить аппарат можно любым видом наземного, водного и воздушного транспорта, соблюдая установленные нормы и требования на конкретном виде транспорта. Не допускайте падения аппарата и резких ударов по коробке с аппаратом. Не допускайте складирования в боковом положении. Специальные символы на коробке аппарата сообщают правила складирования и нормы по нагрузке на коробку. При транспортировке коробка с аппаратом должна быть надежно закреплена и не перемещаться во время движения. Соблюдайте температурный режим. Температура окружающего воздуха должна колебаться от -30°C до + 55°C. Относительная влажность воздуха должна быть не более 80%.

**ГАРАНТИЙНЫЕ
ОБЯЗАТЕЛЬСТВА****ГАРАНТИЯ НА АППАРАТЫ С ПИТАЮЩЕЙ СЕТЬЮ 220В и 380В – 5 ЛЕТ
СО ДНЯ ПРОДАЖИ**

Производитель несет ответственность по гарантийным обязательствам в соответствии с законодательством Российской Федерации.

В течение гарантийного срока Производитель бесплатно устранит дефекты оборудования путем его ремонта или замены дефектных частей на новые при условии, что дефект возник по вине Производителя. Замена дефектных частей производится на основании письменного заключения сервисной организации, имеющей полномочия от Производителя на проведение работ по диагностике и ремонту.

Гарантия не распространяется на комплектующие сварочного аппарата.

Гарантия не распространяется на аппараты в случае:

- Повреждений, которые вызваны несоответствием параметров сети номинальному напряжению, указанному в инструкции по применению.
- Самостоятельного ремонта или попыток самовольного внесения изменений в конструкцию аппарата.
- Сильного механического, электротехнического, химического воздействия.
- Попадания внутрь аппарата агрессивных и токопроводящих жидкостей, наличие внутри аппарата металлической пыли или стружки.

Может быть отказано в гарантийном ремонте:

- В случае утраты гарантийного талона или внесения дополнений, исправлений, подчисток.
- Невозможности идентифицировать серийный номер аппарата, печать или дату продажи.

Изделие получено в указанной комплектности, без повреждений, в исправном состоянии.

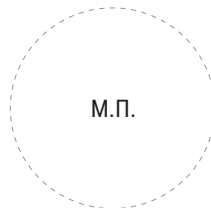
Подпись покупателя: _____

Серийный номер аппарата: _____

Дата продажи: _____

Наименование организации: _____

Подпись продавца: _____



СЕРВИСНЫЙ ТАЛОН №1 (заполняется сервисным центром)				
Модель аппарата		Дата приема в ремонт		Подпись представителя сервисного центра
Серийный номер		Дата выдачи из ремонта		
Дата продажи		Сервисный центр		М.П. Сервисного центра
Фирма-продавец				
Адрес и телефон сервисного центра _____				

СЕРВИСНЫЙ ТАЛОН №2 (заполняется сервисным центром)				
Модель аппарата		Дата приема в ремонт		Подпись представителя сервисного центра
Серийный номер		Дата выдачи из ремонта		
Дата продажи		Сервисный центр		М.П. Сервисного центра
Фирма-продавец				
Адрес и телефон сервисного центра _____				

СЕРВИСНЫЙ ТАЛОН №3 (заполняется сервисным центром)				
Модель аппарата		Дата приема в ремонт		Подпись представителя сервисного центра
Серийный номер		Дата выдачи из ремонта		
Дата продажи		Сервисный центр		М.П. Сервисного центра
Фирма-продавец				
Адрес и телефон сервисного центра _____				

Произведено для
ООО «СВАРКА-КОМПЛЕКТ»:
199106, Россия, Санкт-Петербург,
Шкиперский проток, д. 14, лит. 3, корп. 19

Производитель «Shenzhen Riland
Industry Co., LTD.»:
No.3-4, Phenix No.4 Industrial Estate,
Fuyong Town, Bao An ShenZhen,
GuangDong Province, China

Отдел взаимодействия
с клиентами:
+7 (495) 363-38-27

ptk-svarka.ru