



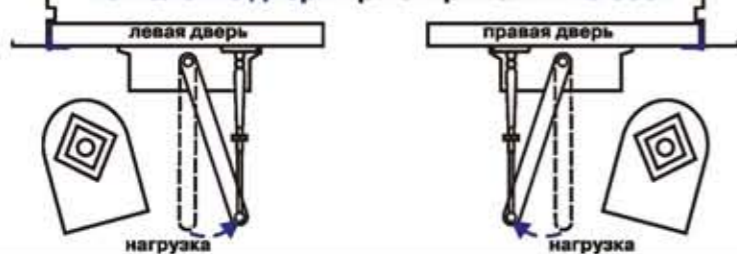
# Diplomat

## Инструкция по установке дверного доводчика D604

ISO 9001:2000

### Варианты установки

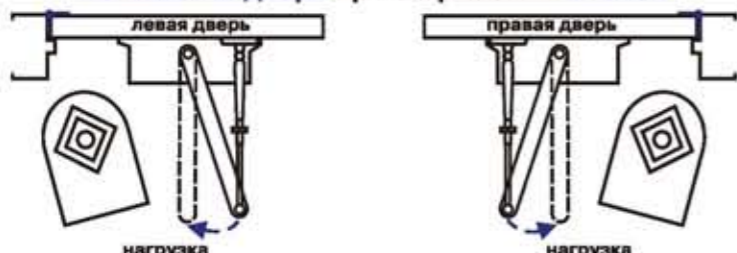
#### 1. Установка доводчика на полотно двери при открывании на себя



#### 2. Установка доводчика на коробку двери при открывании на себя



#### 3. Установка доводчика на полотно двери при открывании от себя



#### 4. Установка доводчика на коробку двери при открывании от себя



### Комплект поставки:

- Доводчик – 1 шт.
- Рычаг – 1 шт.
- Крепежный комплект – 1 шт.
- Инструкция по установке – 1 шт.
- Упаковка – 1 шт.

Схема установки доводчика на полотно двери

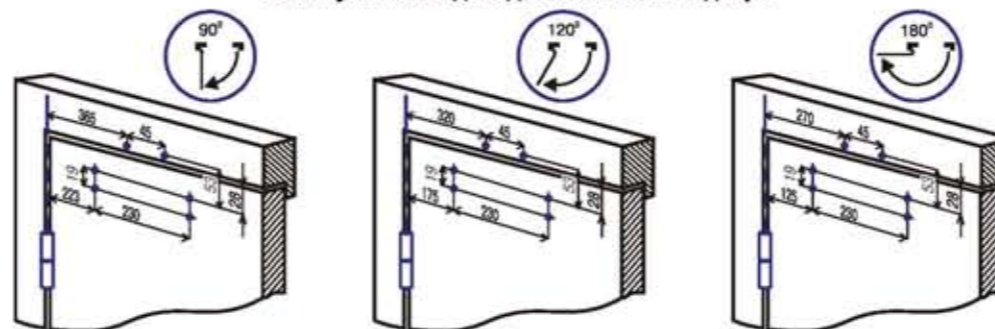


Схема установки доводчика на коробку двери

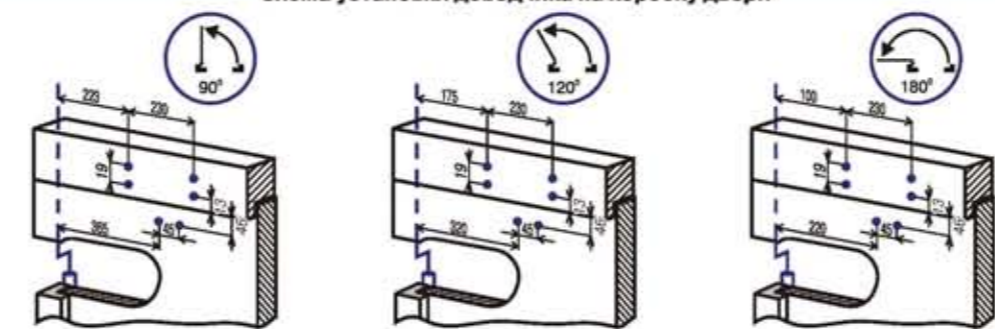


Схема установки доводчика на полотно двери

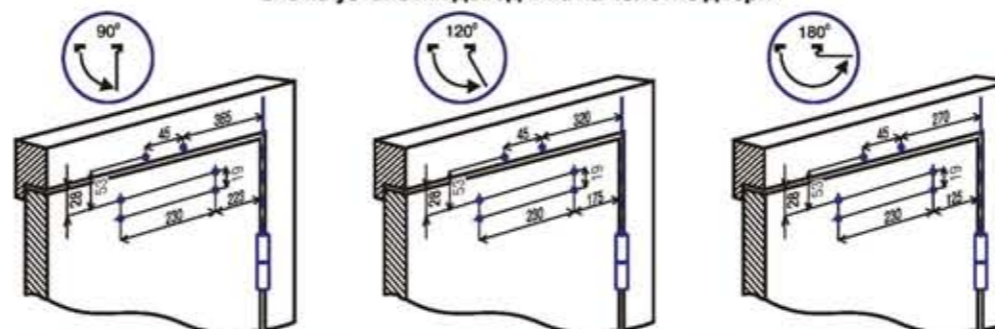
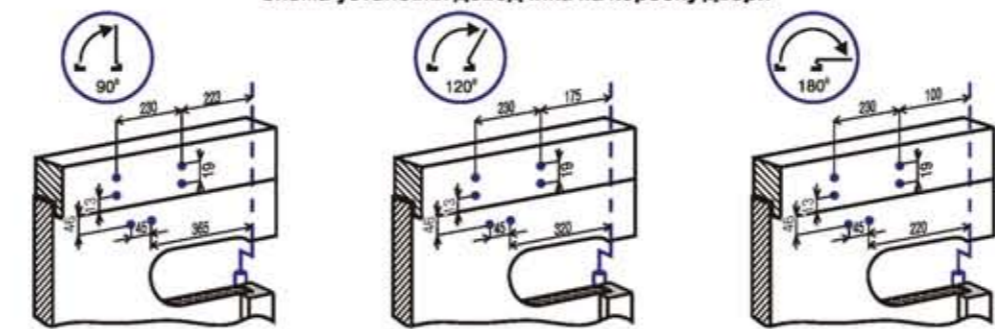


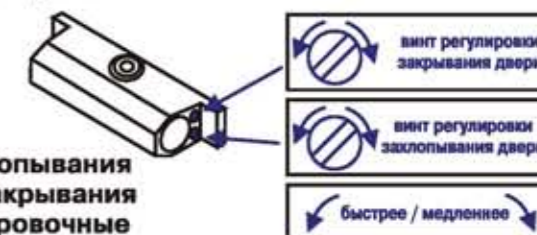
Схема установки доводчика на коробку двери



**СРОК ЭКСПЛУАТАЦИИ ДОВОДЧИКОВ  
СЕРИИ D600 – 10 ЛЕТ  
ПРИ УСЛОВИИ СОБЛЮЖДЕНИЯ  
ТРЕБОВАНИЙ ПО УСТАНОВКЕ  
И ЭКСПЛУАТАЦИИ.**

### Регулировки

Закрывание и захлопывание регулируются 2 винтами. Сначала отрегулируйте скорость закрывания, потом скорость захлопывания.  
**ВНИМАНИЕ!** Обозначение регулировок винтов указаны на обратной стороне доводчика.



**LATCH** - скорость захлопывания  
**CLOSING** - скорость закрывания  
Не извлекайте регулировочные винты. Скорость закрывания регулируется полным оборотом винта.  
- по часовой стрелке для уменьшения  
- против часовой стрелки для увеличения

### Внимание!

Не допускается самостоятельная разборка доводчика (внутри мощная пружина – ОПАСНО!).  
Не допускается установка доводчика на неровную поверхность (деформация корпуса ведет к его поломке).  
Регулировочные винты скорости закрывания и захлопывания должны быть обращены в сторону петель.

### Технические характеристики

- Для левых и правых дверей.
- Для использования на наружных, внутренних и противопожарных дверях.
- Диапазон рабочих температур -35° – +45°С.
- Рычаг из оцинкованной стали.
- Корпус доводчика изготовлен из силумина.
- Вес и ширина створки двери в зависимости от угла открывания:

Дипломат D604	Ширина створки двери, (мм)		
	950	1 100	1 350
Вес двери/угол открывания	75кг/180°	85кг/120°	100кг/90°

Параметры двери для угла открывания 180° даны по европейскому стандарту DIN 1154. Размер и вес двери при углах открывания створки 120° и 90° представляют собой минимальные расчетные значения (ширина и вес двери могут быть на 20-30% больше).