

СОДЕРЖАНИЕ

Кухонные Вытяжки	2
Встраиваемые кухонные Вытяжки	4
Подвесные кухонные Вытяжки	9
Купольные кухонные Вытяжки	12
Наклонные кухонные Вытяжки	19
Встраиваемые варочные панели	24
Газовые варочные панели	26
Электрические варочные панели	44
Электрические духовые шкафы	49



КУХОННЫЕ ВЫТЯЖКИ

Вытяжка – неотъемлемая деталь чистой и уютной кухни, хозяева которой заботятся о комфорте и чистом воздухе в своем доме. На современной кухне вытяжка не только обеспечивает чистый воздух и порядок, но

и является значимым атрибутом декора и освещения, дополняет стиль и дизайн кухни. Если кухня и гостиная объединены, то присутствие вытяжки становится особенно необходимым и актуальным.

Основная задача вытяжки – уберечь потолок, мебель и технику на кухне от оседания на них копоти и жира. Очистка воздуха от неприятных запахов, часто возникающих в процессе кулинарного колдовства, также дело всей ее жизни. Прибор один, а плюсов много.

Конструкция кухонной вытяжки такова: корпус из металла или пластика, возможно со стеклянными вставками, мотор и фильтры для очистки поступающего воздуха.

Кухонная вытяжка в зависимости от ее установки и модели может работать в двух режимах:

- режим отвода воздуха в вентиляционную шахту;
- режим рециркуляции.

В режиме отвода воздуха в вентиляционную шахту вытяжка, посредством гофрированного шланга или

пластикового воздуховода подключается к вентиляционной шахте. При таком режиме работы нет необходимости устанавливать угольные акриловые запахоулавливающие фильтры. Режим отвода является наиболее эффективным, поскольку вытяжка удаляет все кухонные испарения за пределы кухни в вентиляционную шахту.

В режиме рециркуляции вытяжка не подключается к вентиляционной шахте, соответственно, воздух прогоняется через вытяжку и возвращается обратно на кухню.

При этом режиме работы на вытяжку должны быть установлены угольные акриловые запахоулавливающие фильтры. Они не входят в комплект вытяжки и приобретаются отдельно. Использование вытяжки в режиме рециркуляции снижает ее производительность.

ПРЕИМУЩЕСТВА ВЫТЯЖЕК «MAKING OASIS EVERYWHERE»:

- Современный дизайн
- Широкий ассортимент
- Низкий уровень шума
- Надежные материалы комплектующих
- Гарантированное качество продукции
- Привлекательная цена



Встраиваемые кухонные Вытяжки

Довольно компактны и монтируются в специальный навесной шкаф над плитой. При этом «на виду» остаётся лишь узкая панель, которая выдвигается вперёд при работе Вытяжки. Это нужно для более полного охвата поверхности плиты, чтобы грязный воздух не поднимался к потолку.

ВСТРАИВАЕМЫЕ КУХОННЫЕ ВЫТЯЖКИ. СЕРИЯ UV



UV-50/60W/B/I/S/G (F)

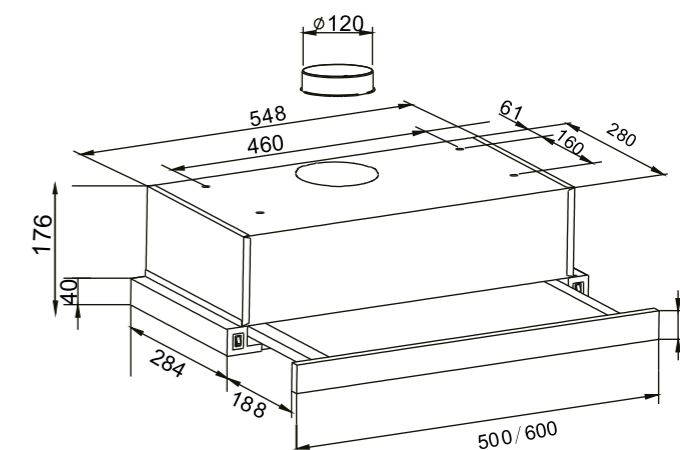
Ширина, мм	500/ 600
Воздушный поток, м ³ /ч	500
Освещение, Вт	Стандартная лампа
Номинальная мощность, Вт	250
Переключатель	Тумблер
Фильтр	2 алюминиевых фильтра
Уровень шума, дБ	42



Гарантийный срок обслуживания 2 года.

Угольные фильтры для Вытяжек серии UV:
FU-20 для моделей UV-60
FU-24 для моделей UV-50

Схема встраивания с размерами для моделей кухонных вытяжек серии UV:



ВСТРАИВАЕМЫЕ КУХОННЫЕ ВЫТЯЖКИ. СЕРИЯ VT



VT-50W (F) | VT-60W/B/I/S (F)

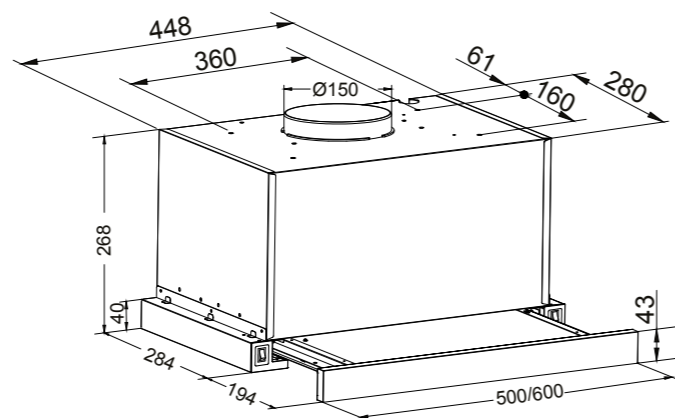
Ширина, мм	500/ 600
Воздушный поток, м³/ч	1000
Освещение, Вт	Стандартная лампа
Номинальная мощность, Вт	280
Переключатель	Тумблер
Фильтр	2 алюминиевых фильтра
Уровень шума, дБ	46



Гарантийный срок обслуживания 2 года.

Угольные фильтры для вытяжек серии VT: FU-20

Схема встраивания с размерами для моделей кухонных вытяжек серии VT



ВСТРАИВАЕМЫЕ КУХОННЫЕ ВЫТЯЖКИ. СЕРИЯ VM

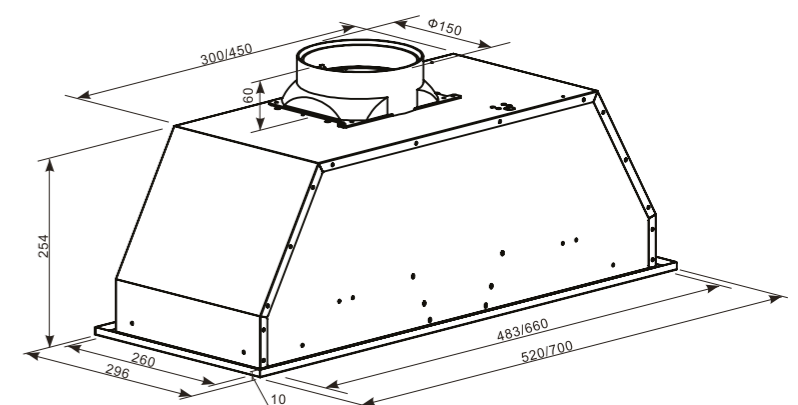


VM-52/70S (A)

Ширина, мм	520/700
Воздушный поток, м³/ч	600
Освещение, Вт	LED лампа
Номинальная мощность, Вт	67
Переключатель	Кнопочный
Фильтр	1 алюминиевый фильтр
Уровень шума, дБ	42

Угольные фильтры для вытяжек серии VM: AU-02

Схема встраивания с размерами для моделей кухонных вытяжек серии VM:



ВСТРАИВАЕМЫЕ КУХОННЫЕ ВЫТЯЖКИ. СЕРИЯ UM



UM-52/70S (A)

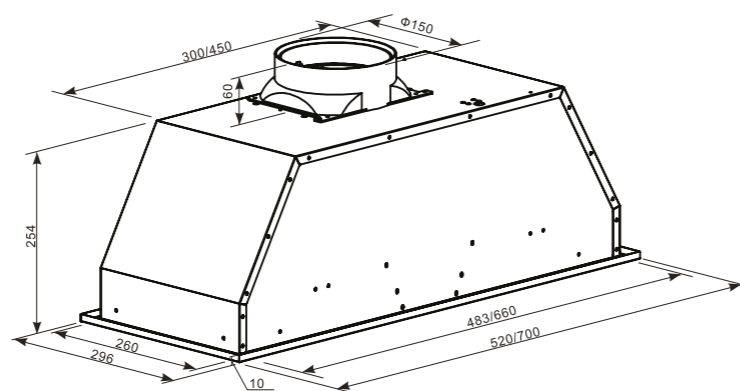
Ширина, мм	520/700
Воздушный поток, м³/ч	1000
Освещение, Вт	LED лампа
Номинальная мощность, Вт	192
Переключатель	Кнопочный
Фильтр	1 алюминиевый фильтр
Уровень шума, дБ	42



Гарантийный срок
обслуживания
2 года.

**Угольные
фильтры
для Вытяжек серии UM:**
AU-01

Схема встраивания с размерами
для моделей кухонных вытяжек серии UM:



Погвесные кухонные вытяжки

Самый распространенный вид вытяжек – погвесные. Такие вытяжки монтируются на стену и располагаются непосредственно над кухонной плитой. Благодаря небольшой высоте корпуса, погвесные вытяжки не занимают много места, а мощный мотор эффективно справляется с удалением задымлений и запахов.

ПОДВЕСНЫЕ КУХОННЫЕ ВЫТЯЖКИ. СЕРИЯ UP



UP-50 | 60W/B/C/S (F)

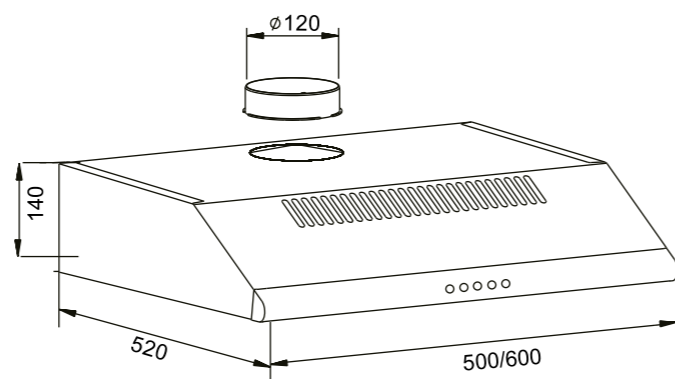
Ширина, мм	500/ 600
Воздушный поток, м³/ч	350
Освещение, Вт	Стандартная лампа
Номинальная мощность, Вт	125
Переключатель	Кнопочный
Фильтр	2 алюминиевых фильтра
Уровень шума, дБ	40



Гарантийный срок обслуживания 2 года.

Угольные фильтры для вытяжек серии UP: FU-20

Схема встраивания с размерами для моделей кухонных вытяжек серии UP



ПОДВЕСНЫЕ КУХОННЫЕ ВЫТЯЖКИ. СЕРИЯ PO



PO-50 | 60W/S (A)

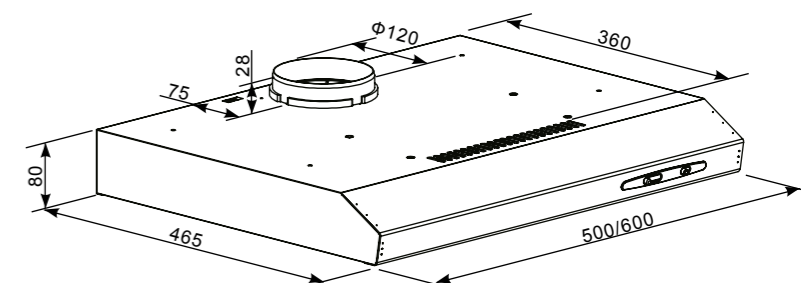
Ширина, мм	500/ 600
Воздушный поток, м³/ч	280
Освещение, Вт	Стандартная лампа
Номинальная мощность, Вт	115
Переключатель	Кнопочный
Фильтр	1 жироулавливающий
Уровень шума, дБ	46



Гарантийный срок обслуживания 2 года.

Угольные фильтры для вытяжек серии PO: AU-04

Схема встраивания с размерами для моделей кухонных вытяжек серии PO





Купольные кухонные Вытяжки

Купольные вытяжки – одни из наиболее современных и востребованных видов. Эти приборы предназначены для настенной (реже – потолочной) установки, они практичны и привлекательны внешне, что позволяет сделать вытяжку достойной частью кухонного интерьера. Современные купольные вытяжки могут быть не только традиционной формы, от которой они получили своё название, но и иметь вид пирамиды, усеченной пирамиды или «полки».

КУПОЛЬНЫЕ КУХОННЫЕ ВЫТЯЖКИ. СЕРИЯ КВ



КВ-50 | 60 W/S (A)

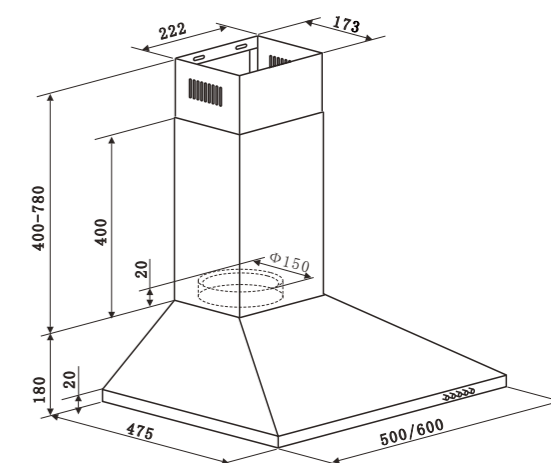
Ширина, мм	500/600
Воздушный поток, м ³ /ч	600
Освещение, Вт	Стандартная лампа
Номинальная мощность, Вт	145
Переключатель	Кнопочный
Фильтр	2 алюминиевых фильтра
Уровень шума, дБ	44



Гарантийный срок обслуживания 2 года.

Угольные фильтры для Вытяжек серии КВ:
AU-02

Схема встраивания с размерами для моделей кухонных вытяжек серии КВ:



КУПОЛЬНЫЕ КУХОННЫЕ ВЫТЯЖКИ. СЕРИЯ КА



КА-60W/S/B (A)

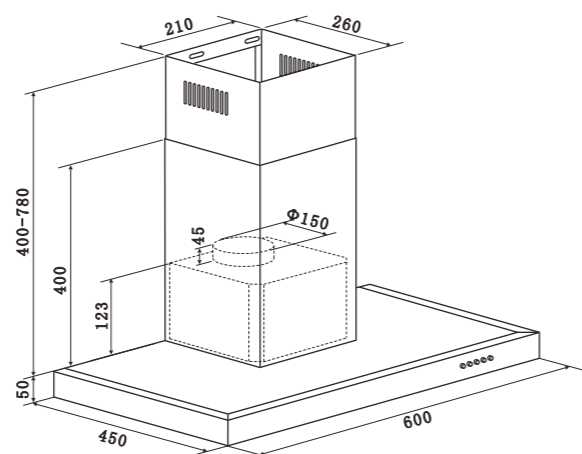
Ширина, мм	600
Воздушный поток, м³/ч	700
Освещение, Вт	LED лампа
Номинальная мощность, Вт	192
Переключатель	Кнопочный
Фильтр	2 алюминиевых фильтра
Уровень шума, дБ	44



Гарантийный срок обслуживания 2 года.

Угольные фильтры для вытяжек серии КА: AU-03

Схема встраивания с размерами для моделей кухонных вытяжек серии КА:



КУПОЛЬНЫЕ КУХОННЫЕ ВЫТЯЖКИ. СЕРИЯ КР



KR-60S (A)

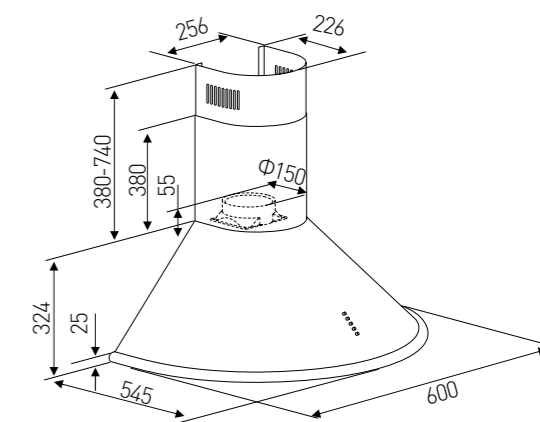
Ширина, мм	600
Воздушный поток, м³/ч	700
Освещение, Вт	LED лампа
Номинальная мощность, Вт	102
Переключатель	Кнопочный
Фильтр	1 алюминиевый фильтр
Уровень шума, дБ	40



Гарантийный срок обслуживания 2 года.

Угольные фильтры для вытяжек серии КР: AU-01

Схема встраивания с размерами для моделей кухонных вытяжек серии КР:



КУПОЛЬНЫЕ КУХОННЫЕ ВЫТЯЖКИ. СЕРИЯ MD



MD-60S (A)

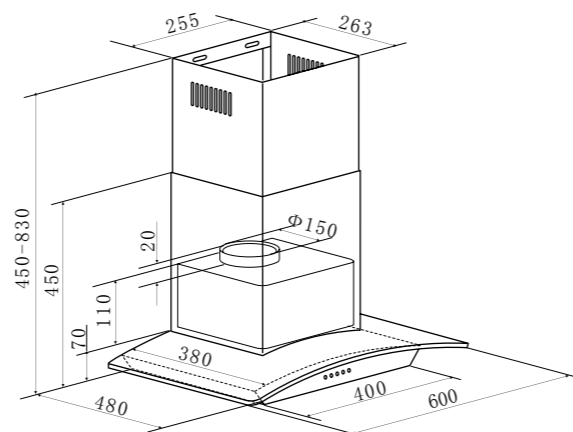
Ширина, мм	600
Воздушный поток, м³/ч	600
Освещение, Вт	LED лампа
Номинальная мощность, Вт	67
Переключатель	Кнопочный
Фильтр	1 алюминиевый фильтр
Уровень шума, дБ	44



Гарантийный срок обслуживания 2 года.

Угольные фильтры для Вытяжек серии MD:
AU-02

Схема встраивания с размерами для моделей кухонных вытяжек серии MD:



КУПОЛЬНЫЕ КУХОННЫЕ ВЫТЯЖКИ. СЕРИЯ MB



MB-60S (A)

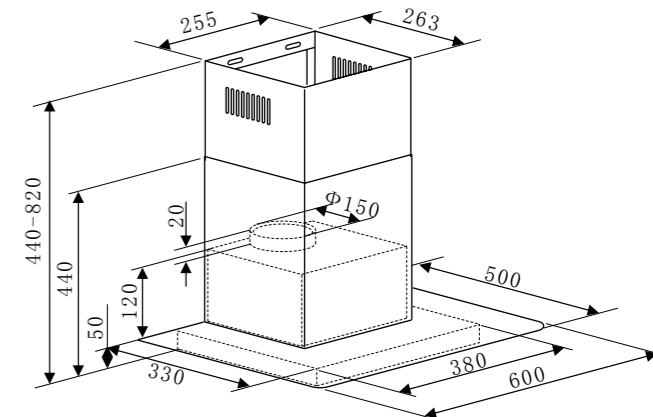
Ширина, мм	600
Воздушный поток, м³/ч	600
Освещение, Вт	LED лампа
Номинальная мощность, Вт	67
Переключатель	Кнопочный
Фильтр	1 алюминиевый фильтр
Уровень шума, дБ	44



Гарантийный срок обслуживания 2 года.

Угольные фильтры для Вытяжек серии MB:
AU-02

Схема встраивания с размерами для моделей кухонных вытяжек серии MB:



КУПОЛЬНЫЕ КУХОННЫЕ ВЫТЯЖКИ. СЕРИЯ MG



MG-60B (A)

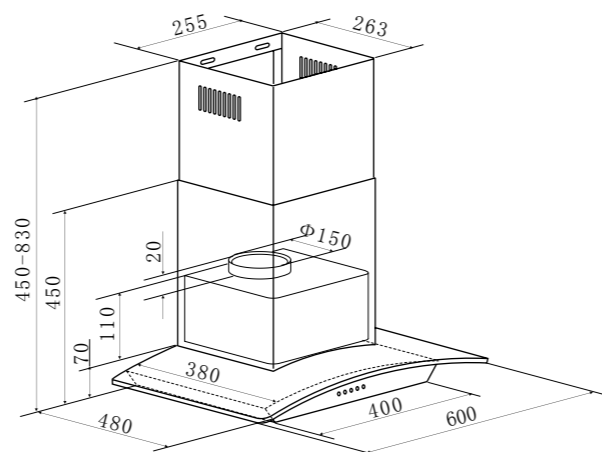
Ширина, мм	600
Воздушный поток, м³/ч	600
Освещение, Вт	LED лампа
Номинальная мощность, Вт	67
Переключатель	Кнопочный
Фильтр	1 алюминиевый фильтр
Уровень шума, дБ	44



Гарантийный срок обслуживания 2 года.

Угольные фильтры для вытяжек серии MG:
AU-02

Схема встраивания с размерами для моделей кухонных вытяжек серии MG:



Наклонные кухонные вытяжки

Наклонные вытяжки можно описать в трех словах: мощность, функциональность, стиль. В конструкции и работе наклонных вытяжек есть масса преимуществ, главное из которых – значительная экономия рабочего пространства кухни. Еще одно преимущество – высокая производительность. Благодаря более интенсивному всасыванию воздуха и оптимальному габариту воздухозаборника они мгновенно удаляют испарения от готовящихся блюд без дополнительного потребления электроэнергии.

НАКЛОННЫЕ КУХОННЫЕ ВЫТЯЖКИ. СЕРИЯ ND



ND-60W/B/I (A)

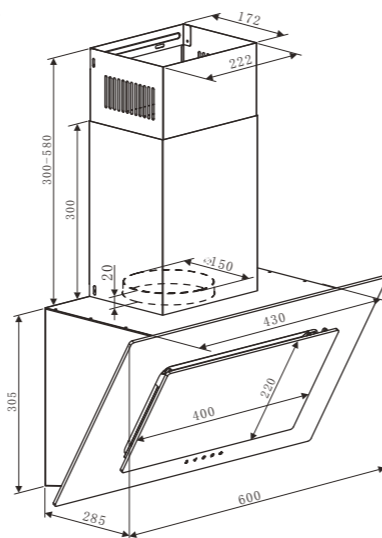
Ширина, мм	600
Воздушный поток, м ³ /ч	700
Освещение, Вт	LED лампа
Номинальная мощность, Вт	67
Переключатель	Кнопочный
Фильтр	1 алюминиевый фильтр
Уровень шума, дБ	44



Гарантийный срок обслуживания 2 года.

Угольные фильтры для вытяжек серии ND: AU-02

Схема встраивания с размерами для моделей кухонных вытяжек серии ND:



НАКЛОННЫЕ КУХОННЫЕ ВЫТЯЖКИ. СЕРИЯ NC



NC-50 | 60W/B/I (A)

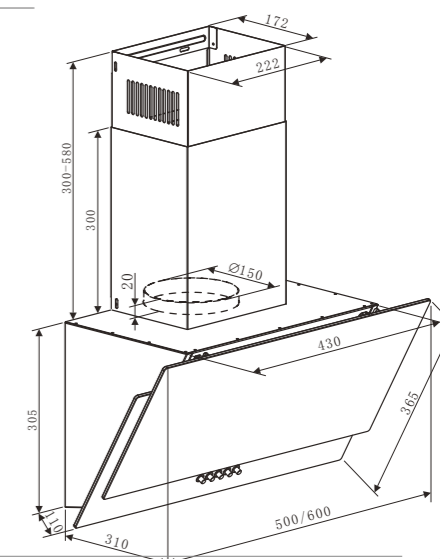
Ширина, мм	500/600
Воздушный поток, м ³ /ч	700
Освещение, Вт	LED лампа
Номинальная мощность, Вт	67
Переключатель	Кнопочный
Фильтр	1 алюминиевый фильтр
Уровень шума, дБ	44



Гарантийный срок обслуживания 2 года.

Угольные фильтры для вытяжек серии NC: AU-02

Схема встраивания с размерами для моделей кухонных вытяжек серии NC:



КУПОЛЬНЫЕ КУХОННЫЕ ВЫТЯЖКИ. СЕРИЯ NB



NB-60 W/B/I (A)

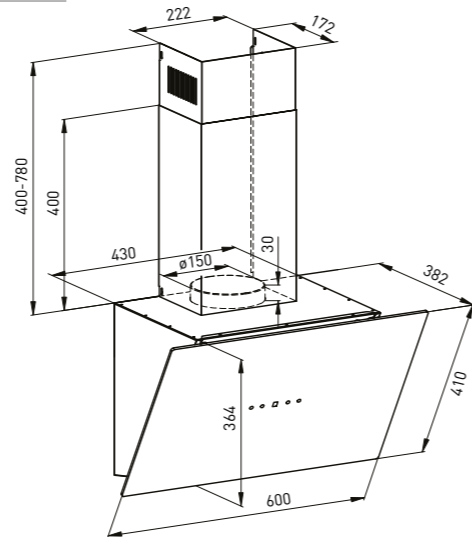
Ширина, мм	600
Воздушный поток, м³/ч	1000
Освещение, Вт	LED лампа
Номинальная мощность, Вт	192
Переключатель	Кнопочный
Фильтр	1 алюминиевый фильтр
Уровень шума, дБ	44



Гарантийный срок обслуживания 2 года.

Угольные фильтры для вытяжек серии NB:
AU-02

Схема встраивания с размерами для моделей кухонных вытяжек серии NB:



НАКЛОННЫЕ КУХОННЫЕ ВЫТЯЖКИ. СЕРИЯ NB



NB-90W/I/B (A)

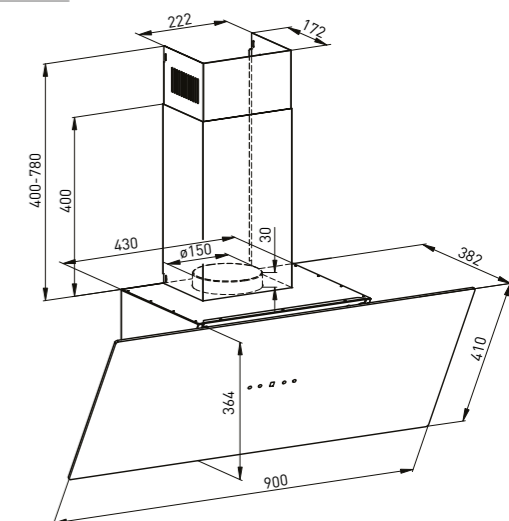
Ширина, мм	900
Воздушный поток, м³/ч	1000
Освещение, Вт	LED лампа
Номинальная мощность, Вт	192
Переключатель	Сенсорный
Фильтр	2 алюминиевых фильтра
Уровень шума, дБ	44



Гарантийный срок обслуживания 2 года.

Угольные фильтры для вытяжек серии NB:
AU-01

Схема встраивания с размерами для моделей кухонных вытяжек серии NB:



ВСТРАИВАЕМЫЕ ВАРОЧНЫЕ ПАНЕЛИ



Газовая встраиваемая варочная панель – обязательный для современной кухни прибор, без которого невозможно представить быт. Варочная панель служит для разнообразных нужд – от кипячения воды в чайнике до приготовления вкуснейших сложных блюд.

Все газовые варочные панели «making Oasis everywhere» оснащены системой автоподжига и «газ-контроля» для безопасного и комфортного использования в течение всего срока эксплуатации прибора. Линейка газовых варочных панелей представлена стеклянными и металлическими моделями, которые подойдут под дизайн любой кухни.

Преимущества газовых встраиваемых варочных панелей «making oasis everywhere»:

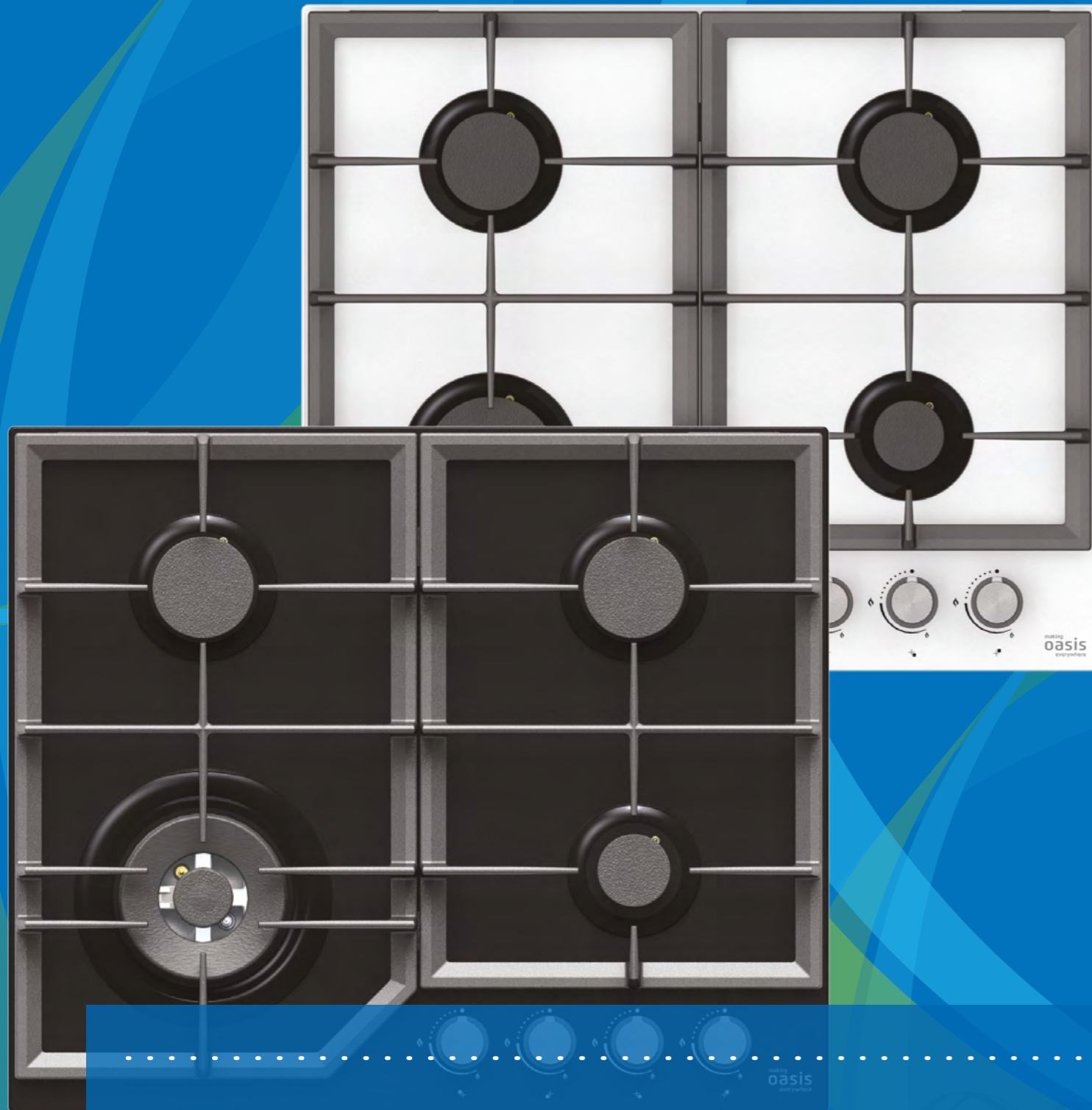
- Европейское качество;
- Надёжная система безопасности;
- Эксклюзивный дизайн;
- Возможность перевода на сжиженный газ;
- Простой монтаж.

Электрическая встраиваемая варочная панель – современный бытовой прибор, помогающий без труда приготовить множество блюд. Электрическая варочная панель «making Oasis everywhere» имеет 4 энергоэффективные конфорки и оснащена сенсорным управлением с настраиваемым таймером, что позволяет комфортно и легко работать с прибором. Прочный стеклокерамический материал и надёжная система безопасности с самодиагностикой дают возможность пользоваться варочной панелью на протяжении долгого срока службы.

Преимущества электрических встраиваемых варочных панелей «making oasis everywhere»:

- Экономное энергопотребление;
- Сенсорное управление;
- Система безопасности с самодиагностикой;
- Настраиваемый таймер;
- Режим блокировки сенсора.





Газовые варочные панели

Это эргономичное, компактное и актуальное решение для современной кухни, которое позволит организовать полезное пространство максимально эффективно.

Преимущество газовых варочных панелей состоит в существенной экономии и простоте эксплуатации, кроме того газовые горелки очень быстро нагреваются, создавая равномерный прогрев продуктов.

ГАЗОВАЯ ВАРОЧНАЯ ПАНЕЛЬ



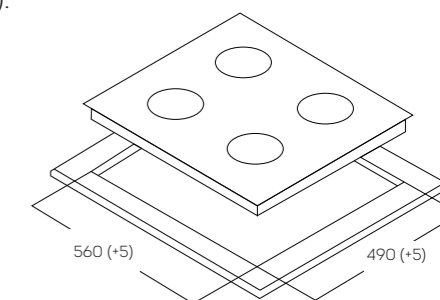
Гарантийный срок обслуживания
3 года.



P-GW (F)

Материал поверхности	Закалённое стекло	Электроподжиг	Да
Цвет	Белый	Турбо конфорка Sabaf	Нет
Материал решеток	Чугун	Параметры электросети	220 В/50 Гц
Управление	Механическое	Тип газа	II2H3B/P
Мощность горелок	1000/1600/2600	Размер прибора	610×510×97 мм
Система «Газ-контроль»	Да	Размеры для встраивания	560×490 мм
Максимальное давление газа (Природный/Сжиженный)	2000/3000 Па		

Схема установки для газовой варочной панели P-GW (F):



ГАЗОВАЯ ВАРОЧНАЯ ПАНЕЛЬ



Гарантийный срок обслуживания 3 года.



ГАЗОВАЯ ВАРОЧНАЯ ПАНЕЛЬ



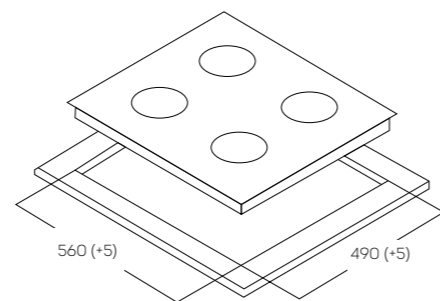
Гарантийный срок обслуживания 3 года.



P-GB (F)

Материал поверхности	Закалённое стекло	Электроподжиг	Да
Цвет	Чёрный	Турбо конфорка Sabaf	Нет
Материал решеток	Чугун	Параметры электросети	220 В/50 Гц
Управление	Механическое	Тип газа	II2H3B/P
Мощность горелок	1000/1600/2600	Размер прибора	610×510×97 мм
Система «Газ-контроль»	Да	Размеры для встраивания	560×490 мм
Максимальное давление газа (Природный/Сжиженный)	2000/3000 Па		

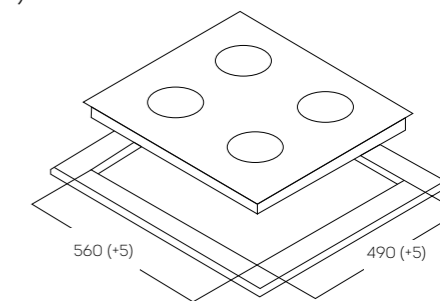
Схема установки для газовой варочной панели P-GB (F):



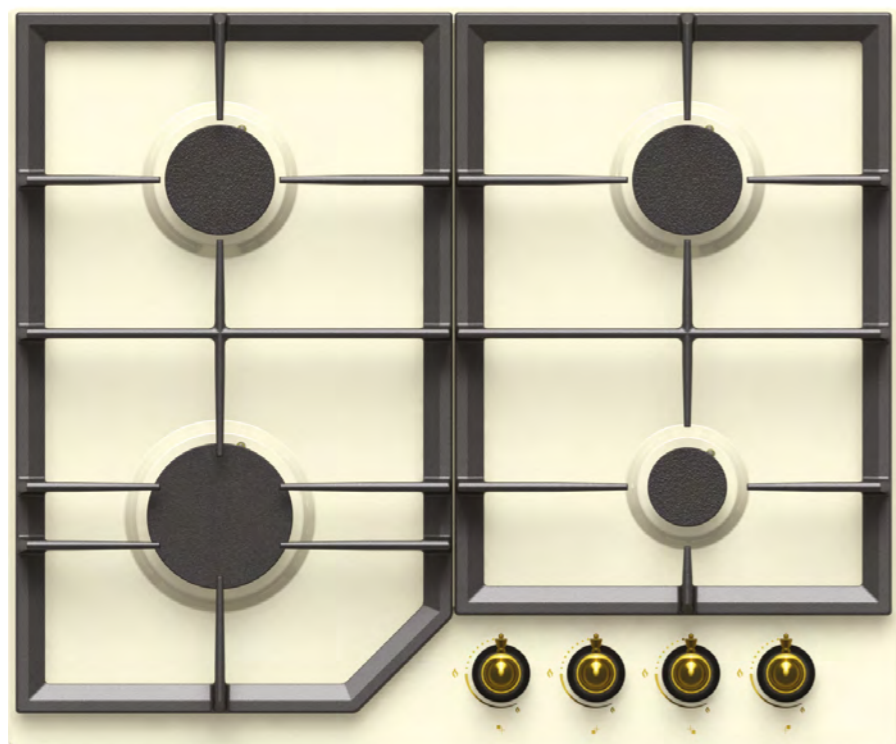
P-GR (F)

Материал поверхности	Закалённое стекло	Электроподжиг	Да
Цвет	Бежевый	Турбо конфорка Sabaf	Нет
Материал решеток	Чугун	Параметры электросети	220 В/50 Гц
Управление	Механическое	Тип газа	II2H3B/P
Мощность горелок	1000/1600/2600	Размер прибора	610×510×97 мм
Система «Газ-контроль»	Да	Размеры для встраивания	560×490 мм
Максимальное давление газа (Природный/Сжиженный)	2000/3000 Па		

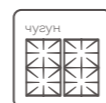
Схема установки для газовой варочной панели P-GW (FN):



ГАЗОВАЯ ВАРОЧНАЯ ПАНЕЛЬ



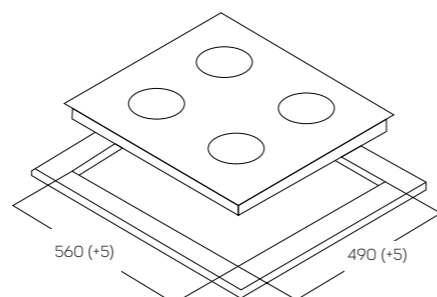
Гарантийный срок обслуживания 3 года.



P-MR (N)

Материал поверхности	Металл	Электроподжиг	Да
Цвет	Бежевый	Турбо конфорка Sabaf	Нет
Материал решеток	Чугун	Параметры электросети	220 В/50 Гц
Управление	Механическое	Тип газа	II2H3B/P
Мощность горелок	900/1600/2750	Размер прибора	585×510×67 мм
Система «Газ-контроль»	Да	Размеры для встраивания	560×490 мм
Максимальное давление газа (Природный/Сжиженный)	2000/3000 Па		

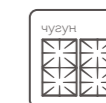
Схема установки для газовой варочной панели P-MR (N):



ГАЗОВАЯ ВАРОЧНАЯ ПАНЕЛЬ



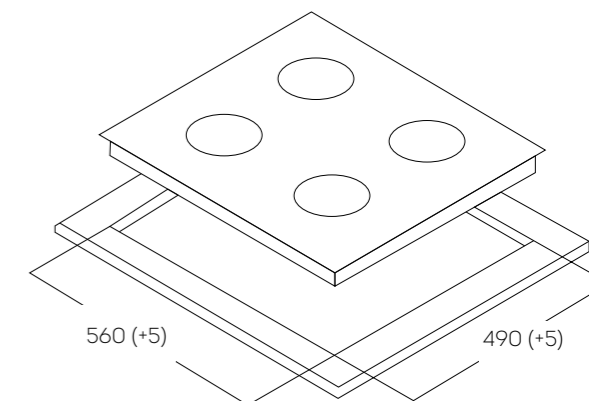
Гарантийный срок обслуживания 3 года.



P-GBT (F)

Материал поверхности	Закалённое стекло	Электроподжиг	Да
Цвет	Белый	Турбо конфорка Sabaf	Да
Материал решеток	Чугун	Параметры электросети	220 В/50 Гц
Управление	Механическое	Тип газа	II2H3B/P
Мощность горелок	1000/1600/2600	Размер прибора	610×510×97 мм
Система «Газ-контроль»	Да	Размеры для встраивания	560×490 мм
Максимальное давление газа (Природный/Сжиженный)	2000/3000 Па		

Схема установки для газовой варочной панели P-GBT (F):



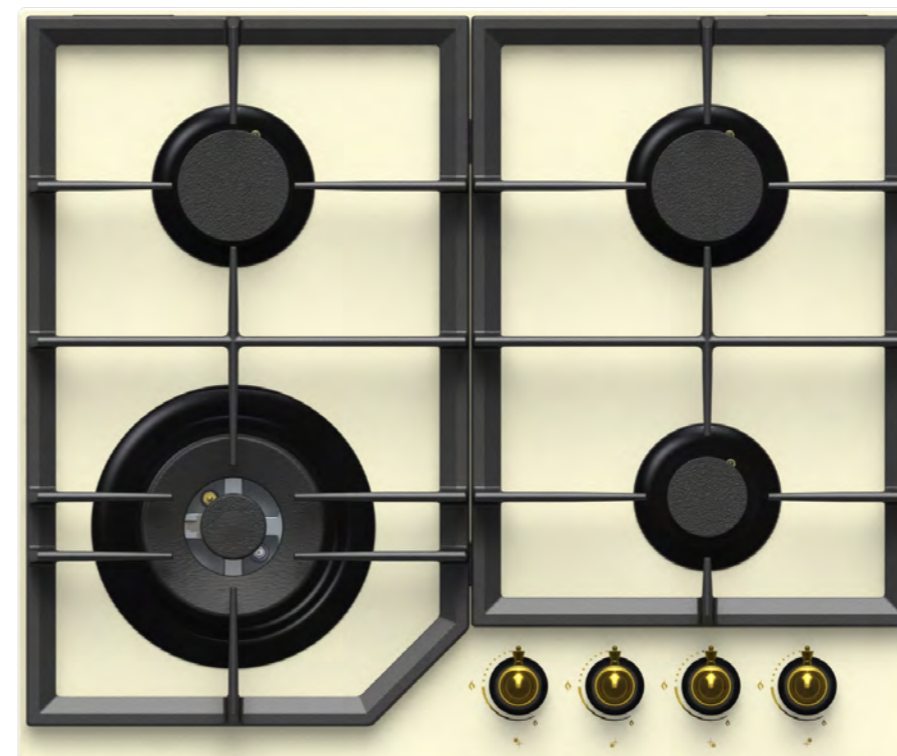
ГАЗОВАЯ ВАРОЧНАЯ ПАНЕЛЬ



Гарантийный срок обслуживания 3 года.



ГАЗОВАЯ ВАРОЧНАЯ ПАНЕЛЬ



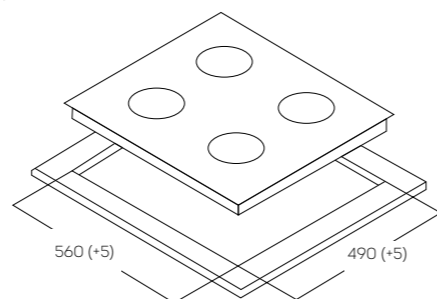
Гарантийный срок обслуживания 3 года.



P-GWT (F)

Материал поверхности	Закалённое стекло	Электроподжиг	Да
Цвет	Белый	Турбо конфорка Sabaf	Да
Материал решеток	Чугун	Параметры электросети	220 В/50 Гц
Управление	Механическое	Тип газа	II2H3B/P
Мощность горелок	1000/1600/2600	Размер прибора	610×510×97 мм
Система «Газ-контроль»	Да	Размеры для встраивания	560×490 мм
Максимальное давление газа (Природный/Сжиженный)	2000/3000 Па		

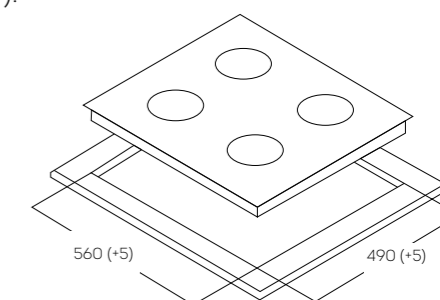
Схема установки для газовой варочной панели P-GWT (F):



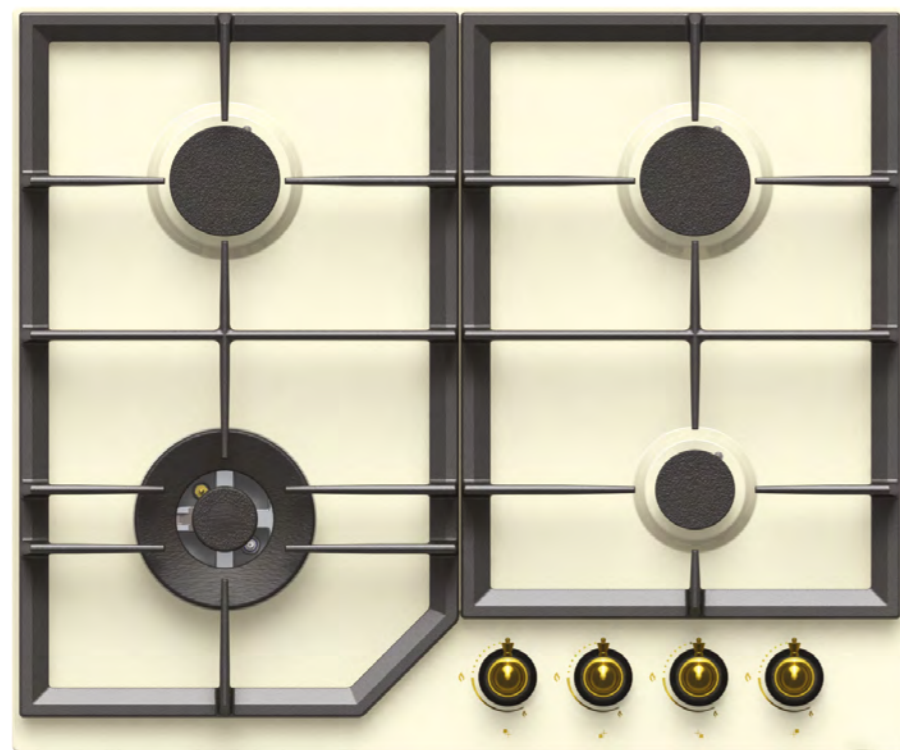
P-GRT (F)

Материал поверхности	Закалённое стекло	Электроподжиг	Да
Цвет	Бежевый	Вок-конфорка Sabaf	Да
Материал решеток	Чугун	Параметры электросети	220 В/50 Гц
Управление	Механическое	Тип газа	II2H3B/P
Мощность горелок	1000/1600/2600	Размер прибора	610×510×97 мм
Система «Газ-контроль»	Да	Размеры для встраивания	560×490 мм
Максимальное давление газа (Природный/Сжиженный)	2000/3000 Па		

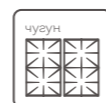
Схема установки для газовой варочной панели P-GRT (F):



ГАЗОВАЯ ВАРОЧНАЯ ПАНЕЛЬ



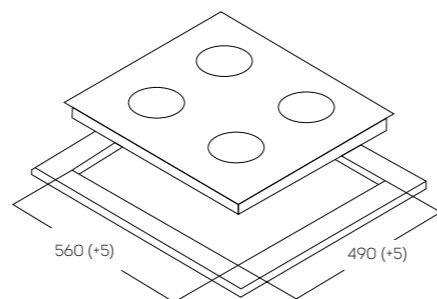
Гарантийный срок обслуживания 3 года.



P-MRT (F)

Материал поверхности	Металл	Электроподжиг	Да
Цвет	Бежевый	Турбо конфорка Sabaf	Нет
Материал решеток	Чугун	Параметры электросети	220 В/50 Гц
Управление	Механическое	Тип газа	II2H3B/P
Мощность горелок	1000/1600/2600	Размер прибора	610×510×97 мм
Система «Газ-контроль»	Да	Размеры для встраивания	560×490 мм
Максимальное давление газа (Природный/Сжиженный)	2000/3000 Па		

Схема установки для газовой варочной панели P-MRT (F):



ГАЗОВАЯ ВАРОЧНАЯ ПАНЕЛЬ



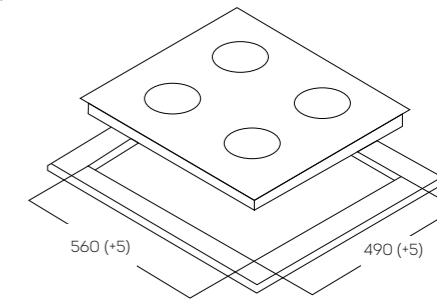
Гарантийный срок обслуживания 3 года.



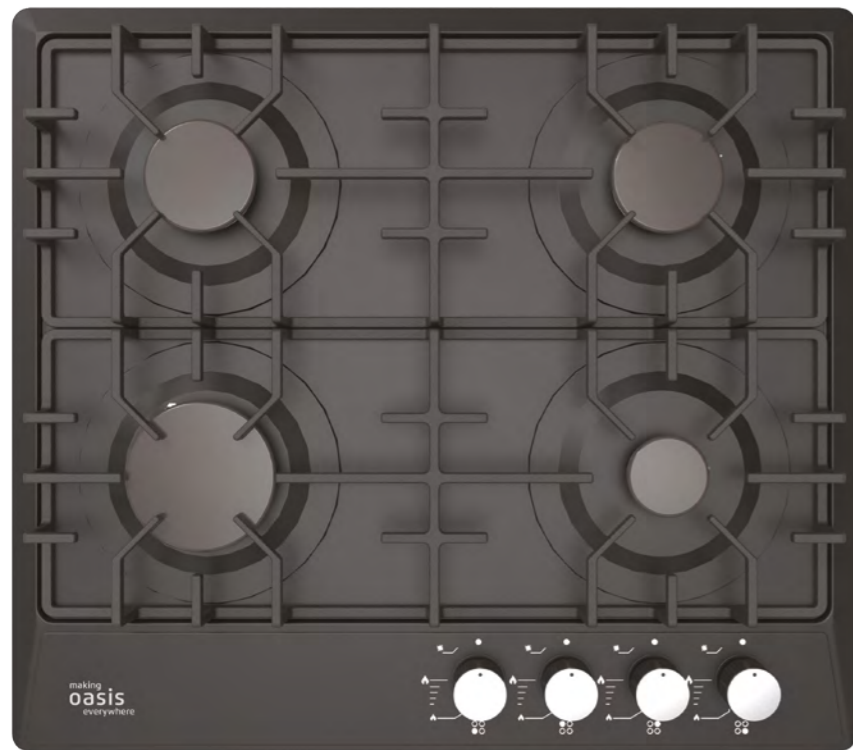
P-MW (N)

Материал поверхности	Металл	Электроподжиг	Да
Цвет	Белый	Вок-конфорка Sabaf	Нет
Материал решеток	Чугун	Параметры электросети	220 В/50 Гц
Управление	Механическое	Тип газа	II2H3B/P
Мощность горелок	900/1600/2750	Размер прибора	585×510×67 мм
Система «Газ-контроль»	Да	Размеры для встраивания	560×490 мм
Максимальное давление газа (Природный/Сжиженный)	2000/3000 Па		

Схема установки для газовой варочной панели P-MW (N):



ГАЗОВАЯ ВАРОЧНАЯ ПАНЕЛЬ



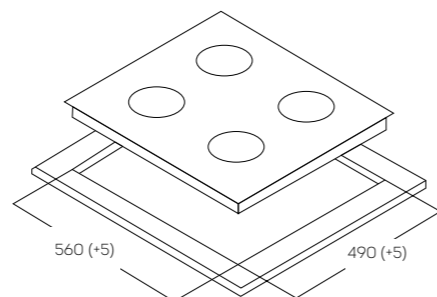
Гарантийный срок обслуживания 3 года.



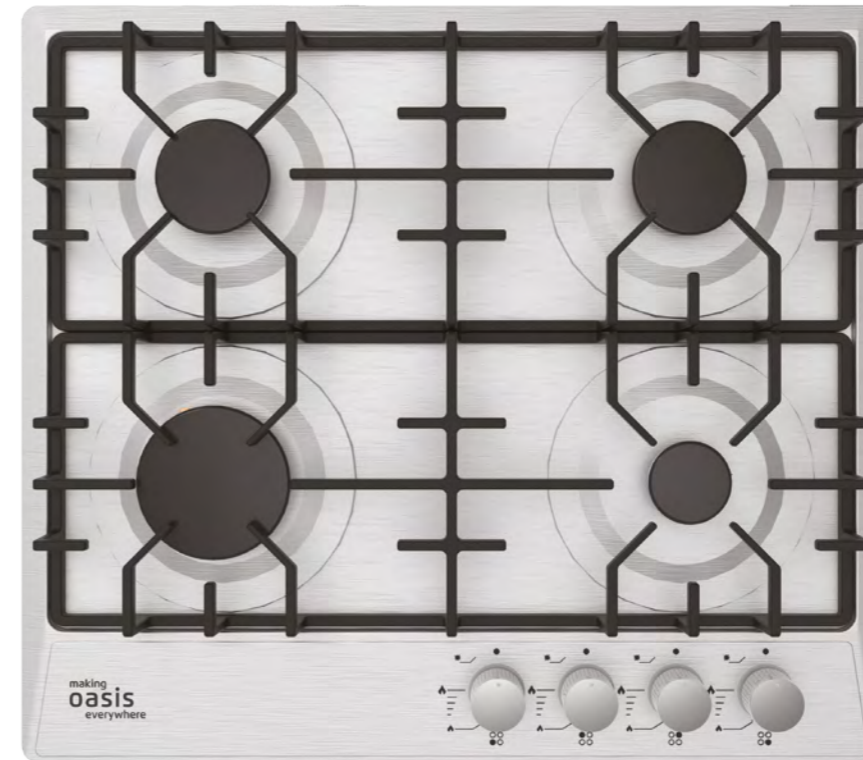
P-MB (N)

Материал поверхности	Металл	Электроподжиг	Да
Цвет	Чёрный	Вок-конфорка Sabaf	Нет
Материал решеток	Чугун	Параметры электросети	220 В/50 Гц
Управление	Механическое	Тип газа	II2H3B/P
Мощность горелок	900/1600/2750	Размер прибора	585×510×67 мм
Система «Газ-контроль»	Да	Размеры для встраивания	560×490 мм
Максимальное давление газа (Природный/Сжиженный)	2000/3000 Па		

Схема установки для газовой варочной панели P-MB (N):



ГАЗОВАЯ ВАРОЧНАЯ ПАНЕЛЬ



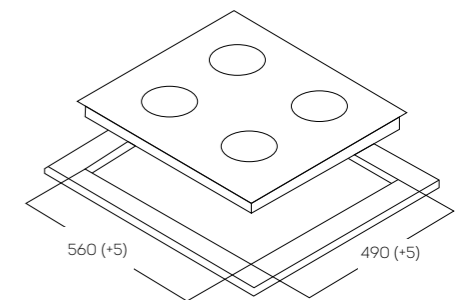
Гарантийный срок обслуживания 3 года.



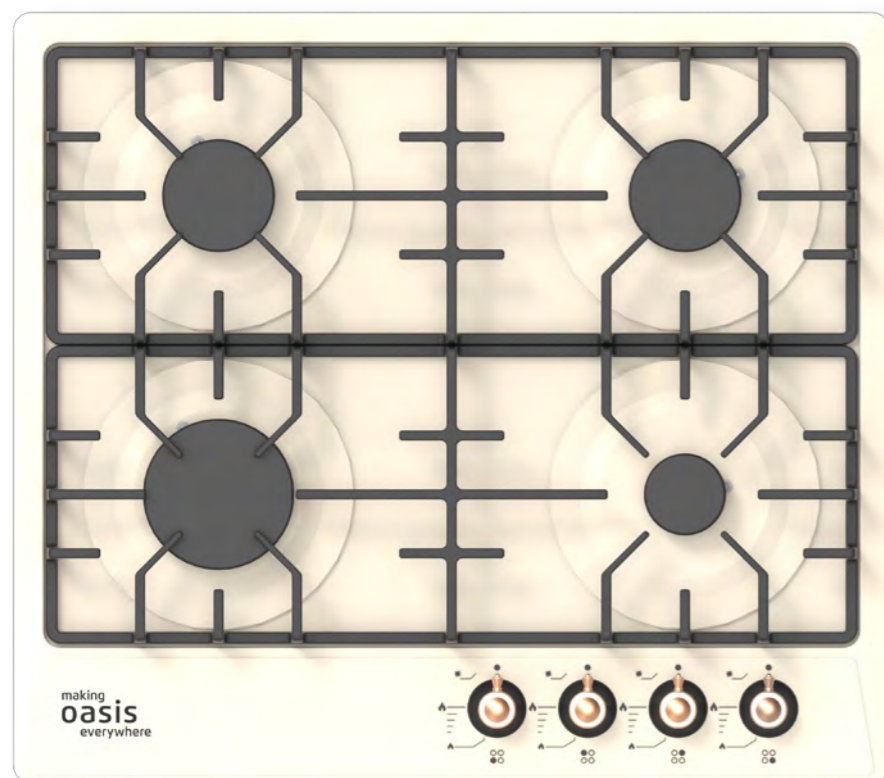
P-MN (N)

Материал поверхности	Металл	Электроподжиг	Да
Цвет	Нерж. сталь	Вок-конфорка Sabaf	Нет
Материал решеток	Чугун	Параметры электросети	220 В/50 Гц
Управление	Механическое	Тип газа	II2H3B/P
Мощность горелок	900/1600/2750	Размер прибора	585×510×67 мм
Система «Газ-контроль»	Да	Размеры для встраивания	560×490 мм
Максимальное давление газа (Природный/Сжиженный)	2000/3000 Па		

Схема установки для газовой варочной панели P-MN (N):



ГАЗОВАЯ ВАРОЧНАЯ ПАНЕЛЬ



Гарантийный срок обслуживания 3 года.



ГАЗОВАЯ ВАРОЧНАЯ ПАНЕЛЬ



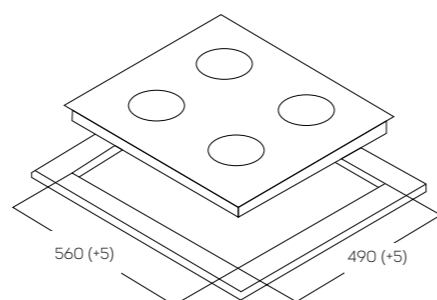
Гарантийный срок обслуживания 3 года.



P-MR (N)

Материал поверхности	Металл	Электроподжиг	Да
Цвет	Бежевый	Вок-конфорка Sabaf	Нет
Материал решеток	Чугун	Параметры электросети	220 В/50 Гц
Управление	Механическое	Тип газа	II2H3B/P
Мощность горелок	900/1600/2750	Размер прибора	585×510×67 мм
Система «Газ-контроль»	Да	Размеры для встраивания	560×490 мм
Максимальное давление газа (Природный/Сжиженный)	2000/3000 Па		

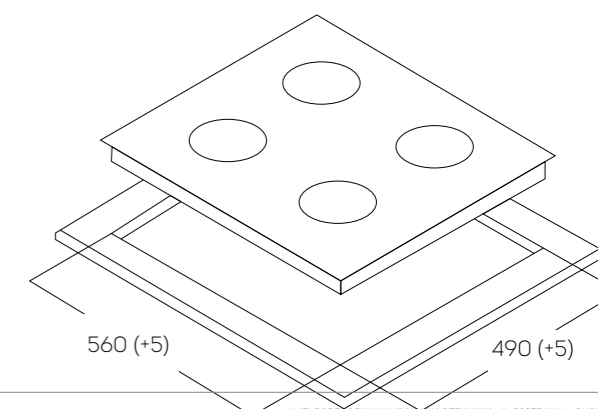
Схема установки для газовой варочной панели P-MR (N):



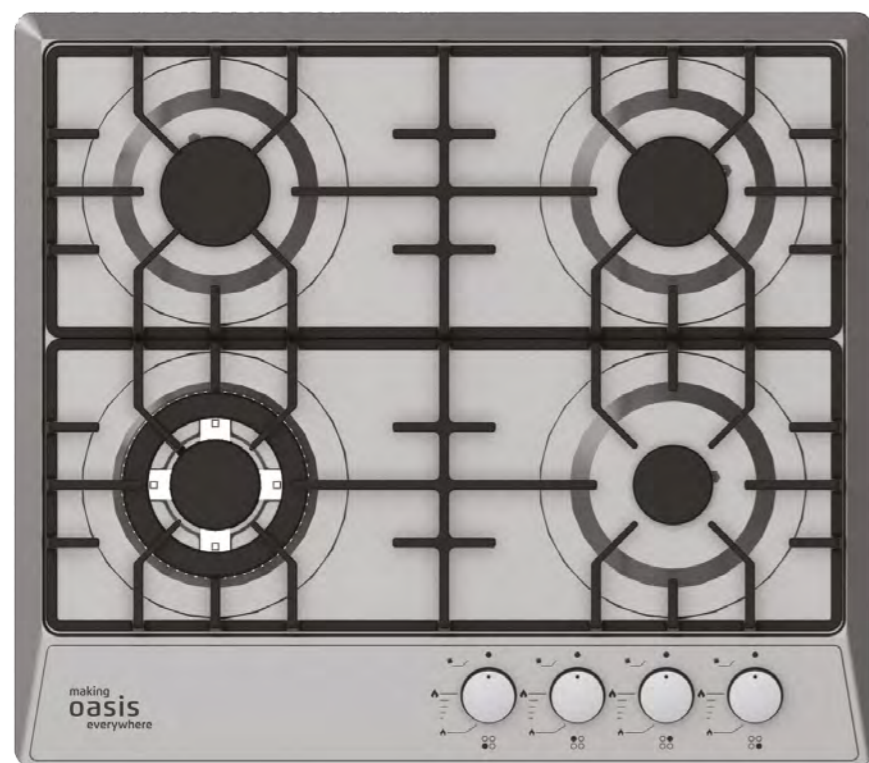
P-MBT (N)

Материал поверхности	Металл	Электроподжиг	Да
Цвет	Чёрный	Вок-конфорка Sabaf	Да
Материал решеток	Чугун	Параметры электросети	220 В/50 Гц
Управление	Механическое	Тип газа	II2H3B/P
Мощность горелок	900/1600/3800	Размер прибора	585×510×67 мм
Система «Газ-контроль»	Да	Размеры для встраивания	560×490 мм
Максимальное давление газа (Природный/Сжиженный)	2000/3000 Па		

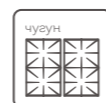
Схема установки для газовой варочной панели P-MBT (N):



ГАЗОВАЯ ВАРОЧНАЯ ПАНЕЛЬ



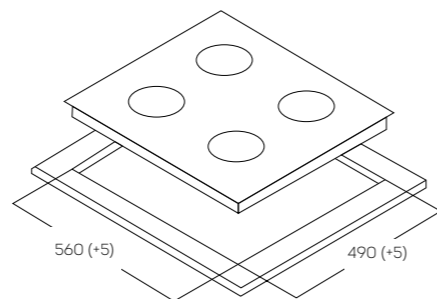
Гарантийный срок обслуживания 3 года.



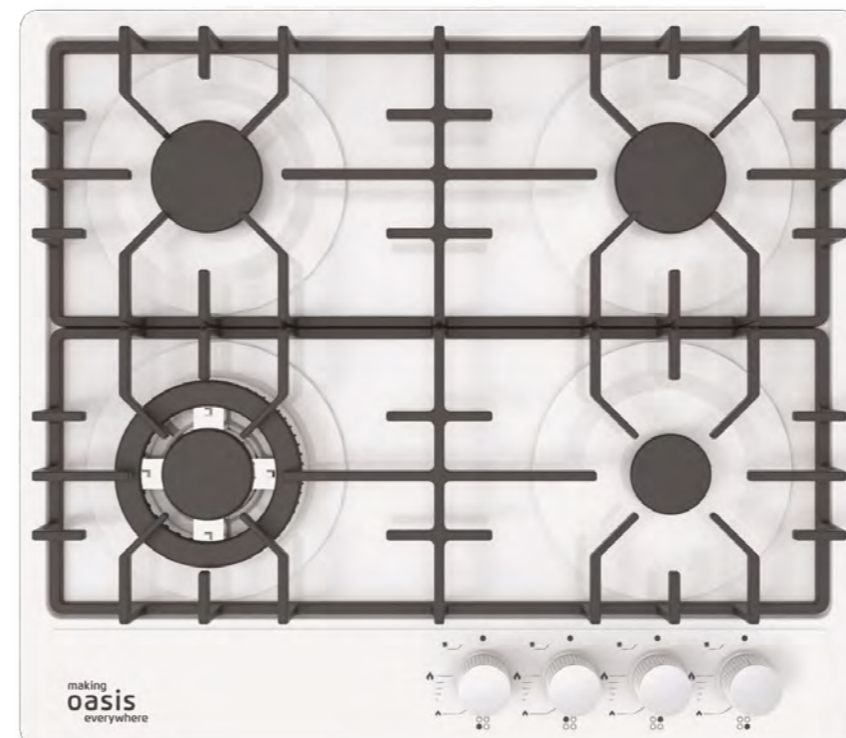
P-MNT (N)

Материал поверхности	Металл	Электроподжиг	Да
Цвет	Нерж.сталь	Вок-конфорка Sabaf	Да
Материал решеток	Чугун	Параметры электросети	220 В/50 Гц
Управление	Механическое	Тип газа	II2H3B/P
Мощность горелок	900/1600/3800	Размер прибора	585×510×67 мм
Система «Газ-контроль»	Да	Размеры для встраивания	560×490 мм
Максимальное давление газа (Природный/Сжиженный)	2000/3000 Па		

Схема установки для газовой варочной панели P-MNT (N):



ГАЗОВАЯ ВАРОЧНАЯ ПАНЕЛЬ



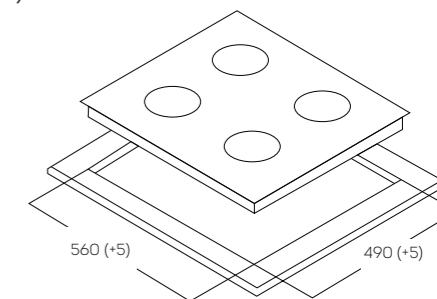
Гарантийный срок обслуживания 3 года.



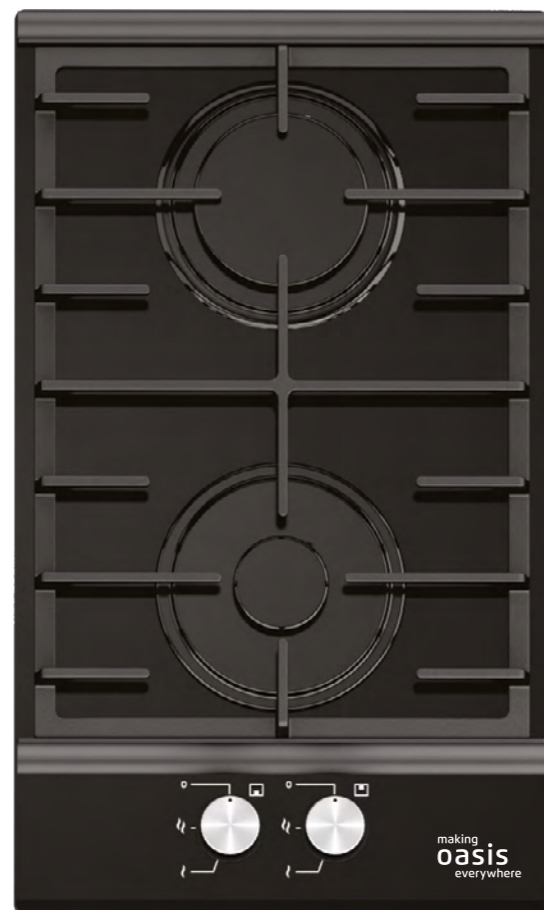
P-MWT (N)

Материал поверхности	Металл	Электроподжиг	Да
Цвет	Белый	Вок-конфорка Sabaf	Да
Материал решеток	Чугун	Параметры электросети	220 В/50 Гц
Управление	Механическое	Тип газа	II2H3B/P
Мощность горелок	900/1600/3800	Размер прибора	585×510×67 мм
Система «Газ-контроль»	Да	Размеры для встраивания	560×490 мм
Максимальное давление газа (Природный/Сжиженный)	2000/3000 Па		

Схема установки для газовой варочной панели P-MWT (N):



ГАЗОВАЯ ВАРОЧНАЯ ПАНЕЛЬ



Гарантийный срок обслуживания 3 года.



ГАЗОВАЯ ВАРОЧНАЯ ПАНЕЛЬ



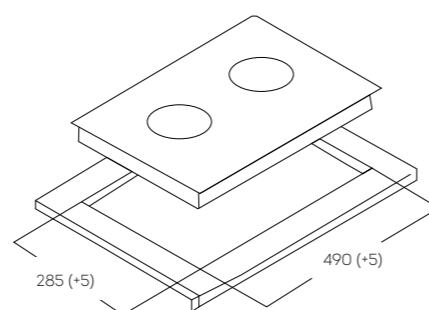
Гарантийный срок обслуживания 3 года.



P-GBD (N)

Материал поверхности	Закалённое стекло	Электроподжиг	Да
Цвет	Чёрный	Вок-конфорка Sabaf	Нет
Материал решеток	Чугун	Параметры электросети	220 В/50 Гц
Управление	Механическое	Тип газа	II2H3B/P
Мощность горелок	900/2750	Размер прибора	315×520×61 мм
Система «Газ-контроль»	Да	Размеры для встраивания	285×490 мм
Максимальное давление газа (Природный/Сжиженный)	2000/3000 Па		

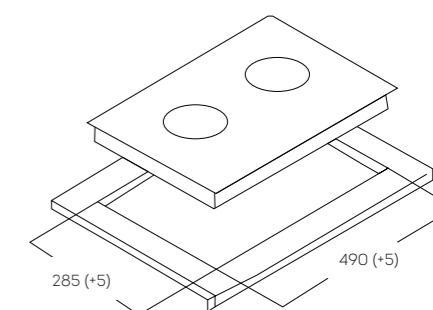
Схема установки для газовой варочной панели P-GBD (N):

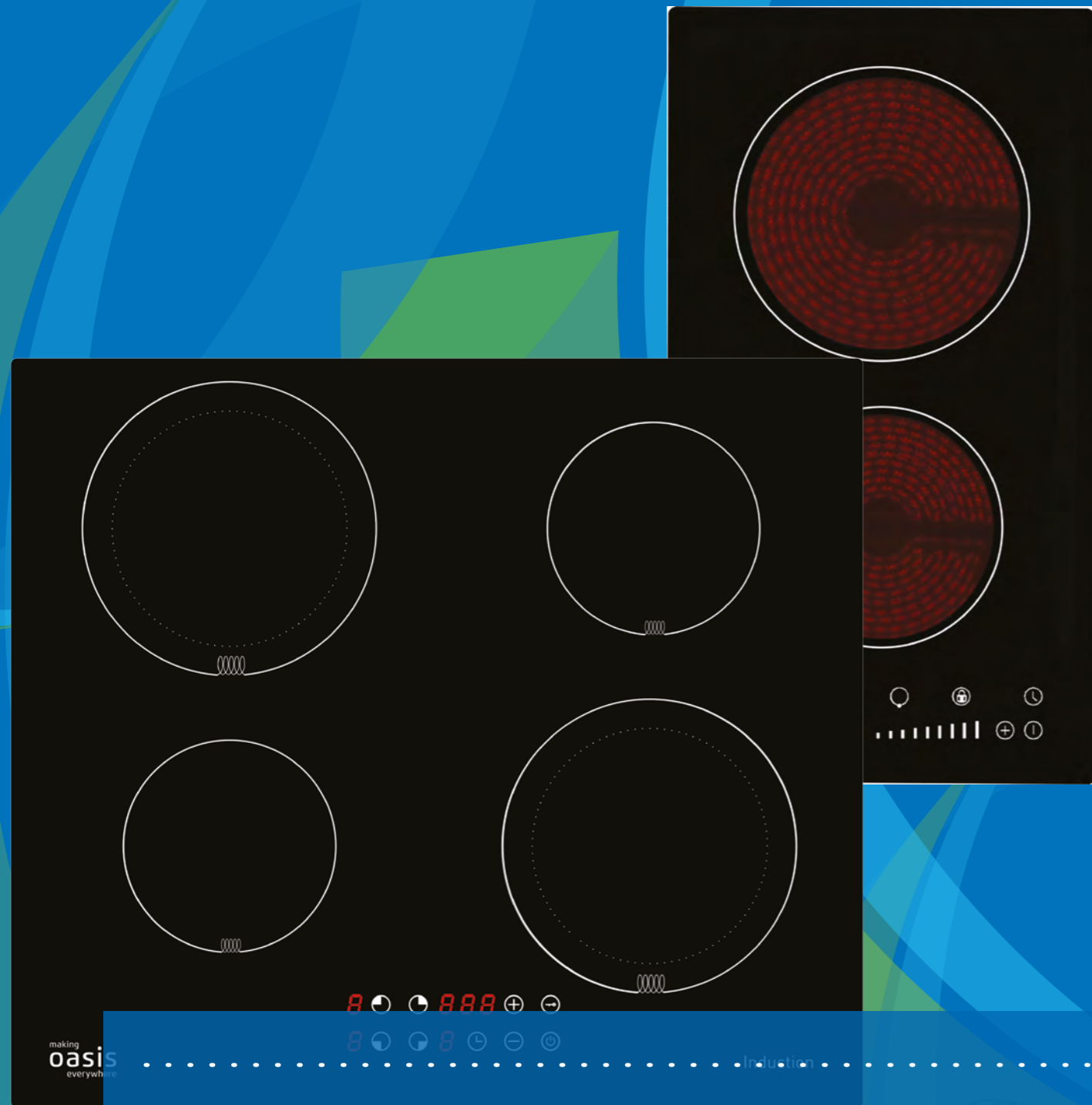


P-MND (N)

Материал поверхности	Металл	Электроподжиг	Да
Цвет	Нерж. сталь	Вок-конфорка Sabaf	Нет
Материал решеток	Чугун	Параметры электросети	220 В/50 Гц
Управление	Механическое	Тип газа	II2H3B/P
Мощность горелок	900/2750	Размер прибора	315×520×61 мм
Система «Газ-контроль»	Да	Размеры для встраивания	285×490 мм
Максимальное давление газа (Природный/Сжиженный)	2000/3000 Па		

Схема установки для газовой варочной панели P-MND (N):

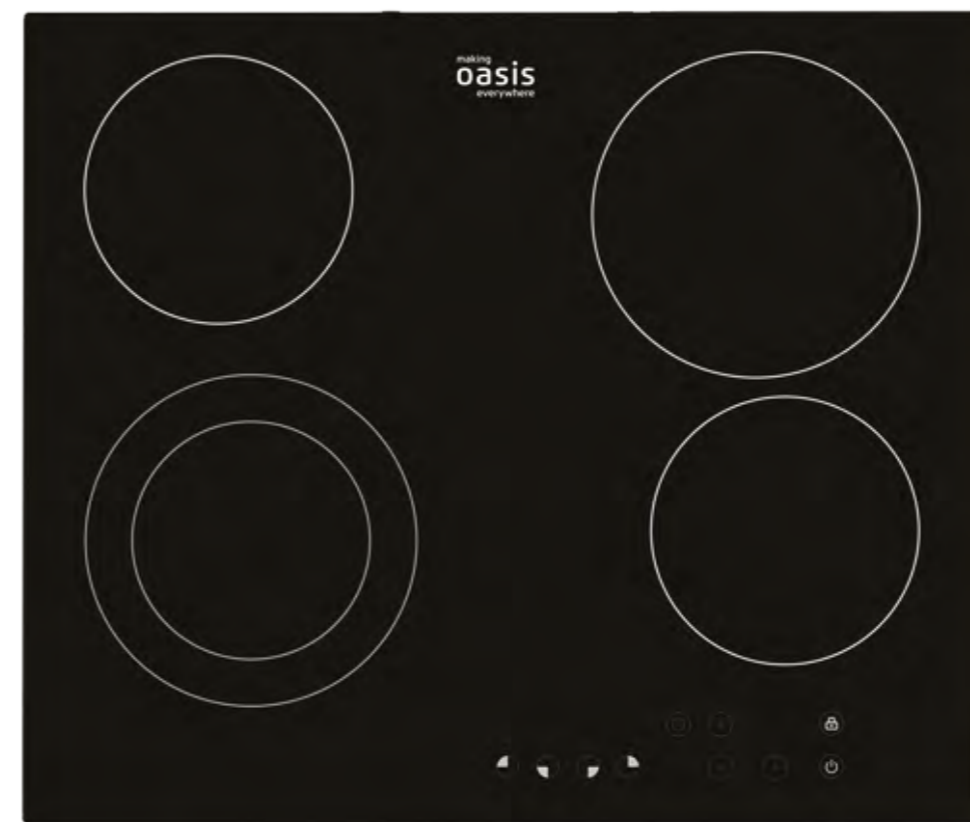




Электрические варочные панели

Современный бытовой прибор, помогающий без труда приготовить множество блюд. Прочный стеклокерамический материал и надёжная система безопасности с самодиагностикой дают возможность пользоваться варочной панелью на протяжении долгого срока службы.

ЭЛЕКТРИЧЕСКИЕ ВАРОЧНЫЕ ПАНЕЛИ



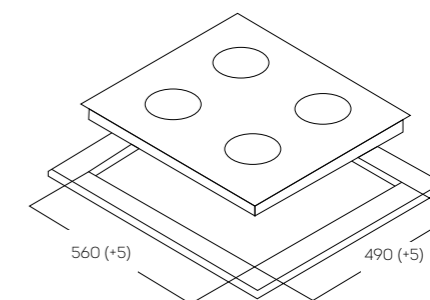
Гарантийный срок обслуживания
3 года.



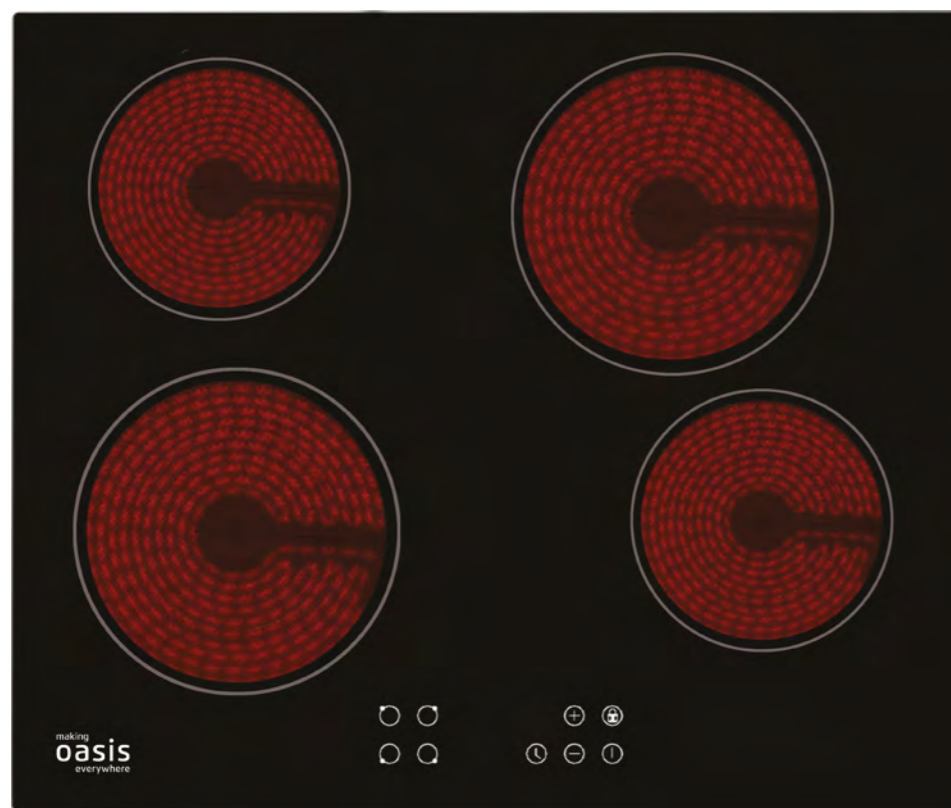
P-SB

Материал поверхности	Стеклокерамика	Класс защиты	IP 24
Тип управления	Сенсорный	Параметры электросети	220В/ 50Гц
Блокировка сенсора	Да	Длина кабеля питания	150 см
Количество конфорок	4 шт	Размер прибора	580*510*50 мм
Мощность конфорок	1200/1800/2200	Размер ниши	560*490 мм
Количество температурных режимов	9	Суммарная мощность	6,4 кВт

Схема установки для варочной панели P-SB:



ЭЛЕКТРИЧЕСКИЕ ВАРОЧНЫЕ ПАНЕЛИ



Гарантийный срок обслуживания 3 года.

ЭЛЕКТРИЧЕСКИЕ ВАРОЧНЫЕ ПАНЕЛИ



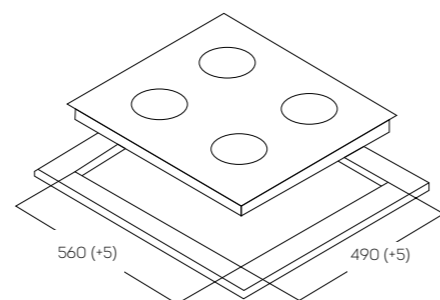
Гарантийный срок обслуживания 3 года.



P-SBS

Материал поверхности	Стеклокерамика	Класс защиты	IP 24
Тип управления	Сенсорный	Параметры электросети	220В/ 50Гц
Блокировка сенсора	Да	Длина кабеля питания	120 см
Количество конфорок	4 шт	Размер прибора	580*510*50 мм
Мощность конфорок	1200/1800	Размер ниши	560*490 мм
Количество температурных режимов	9	Суммарная мощность	6 кВт

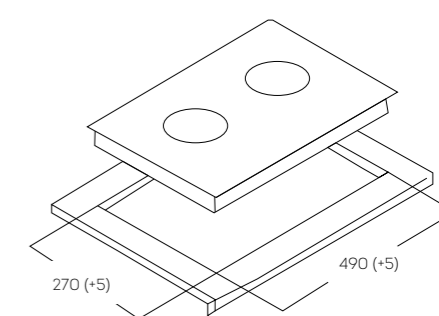
Схема установки для варочной панели P-SBS:



P-SBD

Материал поверхности	Стеклокерамика	Класс защиты	IP 24
Тип управления	Сенсорный	Параметры электросети	220В/ 50Гц
Блокировка сенсора	Да	Длина кабеля питания	120 см
Количество конфорок	2 шт	Размер прибора	290*510*50 мм
Мощность конфорок	1200/1800	Размер ниши	270*490 мм
Количество температурных режимов	9	Суммарная мощность	3 кВт

Схема установки для варочной панели P-SBD:



ИНДУКЦИОННАЯ ВАРОЧНАЯ ПАНЕЛЬ



Гарантийный срок
обслуживания
3 года.

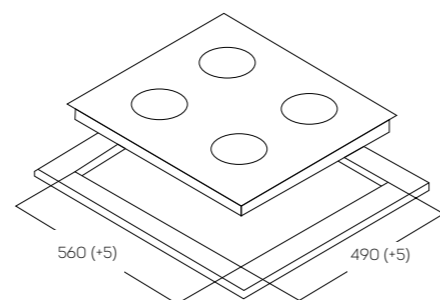


P-IBS

Материал поверхности	Стеклокерамика
Тип управления	Сенсорный
Блокировка сенсора	Да
Количество конфорок	4 шт
Мощность конфорок	1500/2000
Количество температурных режимов	9

Класс защиты	IP 24
Параметры электросети	220В/ 50Гц
Длина кабеля питания	150 см
Размер прибора	580*510*50 мм
Размер ниши	560*490 мм
Суммарная мощность	7,0 кВт

Схема установки для варочной панели P-IBS:



ЭЛЕКТРИЧЕСКИЕ ВСТРАИВАЕМЫЕ ДУХОВЫЕ ШКАФЫ



Электрический Встраиваемый духовой шкаф – незаменимое на кухне устройство для приготовления разнообразных блюд. В отличие от газовых духовок, электрические духовые шкафы имеют множество разнообразных функций и режимов работы, упрощающих готовку и помогающих каждому своему пользователю. Все духовые шкафы

«making Oasis everywhere» отвечают всем требованиям и нормам эксплуатации и являются безопасными и современными устройствами. Широкий модельный ряд духовых шкафов сможет удовлетворить потребности каждого покупателя как своими характеристиками, так и внешним видом.

Преимущества духовых шкафов «making oasis everywhere»:

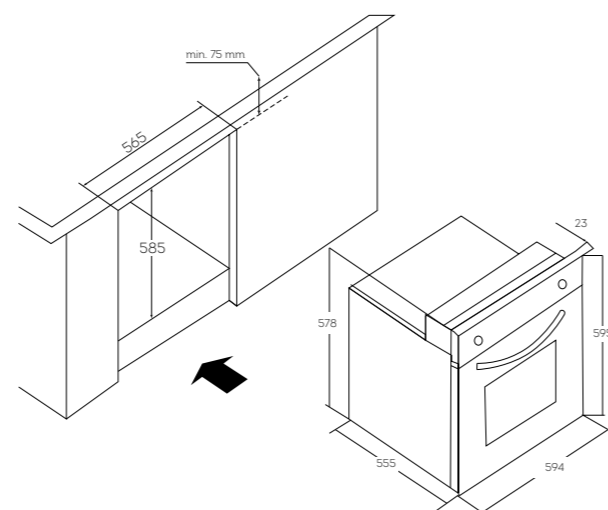
- Европейское качество
- Высокая энергоэффективность
- Встроенный гриль
- Эксклюзивный дизайн
- Мощный нагрев
- Удобное управление



Гарантийный срок обслуживания 3 года.

Рекомендации по выбору: при выборе встраиваемого электрического духового шкафа особое внимание нужно уделить габаритным размерам корпуса, типу исполнения и наличию дополнительных возможностей.

Наличие таких функций как принудительная конвекция, турбогриль, размораживание расширит диапазон возможностей устройства и позволит сэкономить место на кухне.



ЭЛЕКТРИЧЕСКИЕ ДУХОВЫЕ ШКАФЫ



Гарантийный срок обслуживания 3 года.

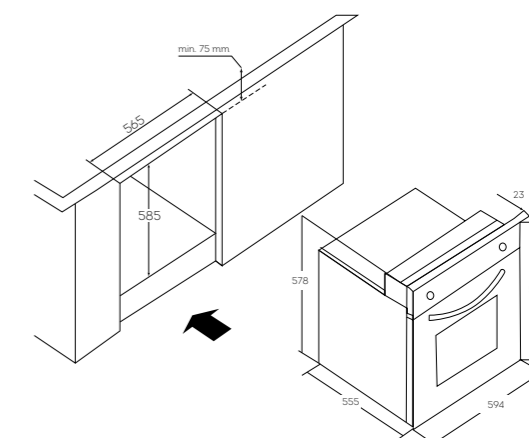


D-MBD

Отделка	Стекло
Тип управления	Механический
Режимы работы духовки	6
Конвекция	да
Гриль	да / ТЭН
Комплектация	1 решетка+1 противень
Дверца духового шкафа	Тройная стеклянная съемная дверца

Потребляемая мощность	2400 Вт
Класс энергоэффективности	A
Макс.температура	250°C
Объем	64 л
Тип очистки	Традиционный
Размер прибора	594*578*555 мм
Размер ниши	565*585*532 мм

Схема установки для духового шкафа D-MBD:



ЭЛЕКТРИЧЕСКИЕ ДУХОВЫЕ ШКАФЫ



Гарантийный срок обслуживания 3 года.



ЭЛЕКТРИЧЕСКИЕ ДУХОВЫЕ ШКАФЫ



Гарантийный срок обслуживания 3 года.

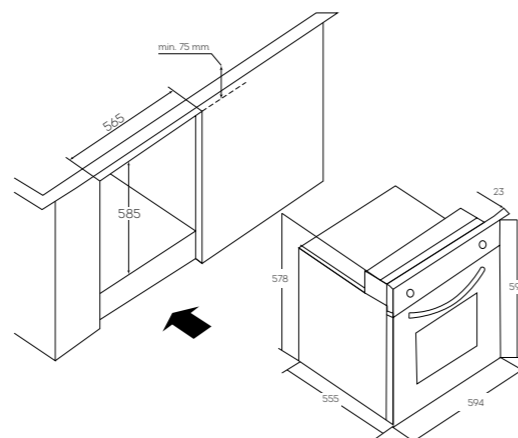


D-MWD

Тип управления	Механический
Режимы работы духовки	6
Конвекция	да
Гриль	да / ТЭН
Комплектация	1 решетка+1 противень
Дверца духового шкафа	Тройная стеклянная съемная дверца

Потребляемая мощность	2400 Вт
Класс энергоэффективности	A
Макс.температура	250°C
Объем	64 л
Тип очистки	Традиционный
Размер прибора	594*578*555 мм
Размер ниши	565*585*532 мм

Схема установки для духового шкафа D-MWD:

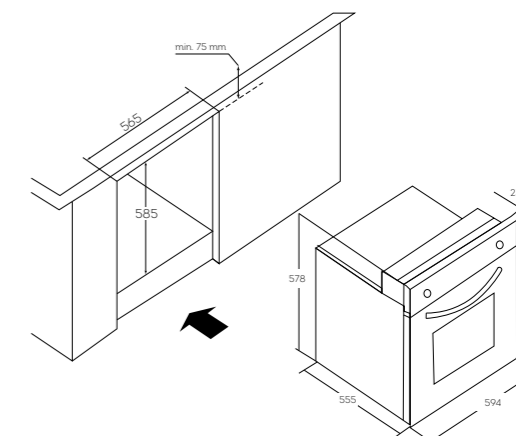


D-MER

Отделка	Эмаль
Тип управления	Механический
Режимы работы духовки	6
Конвекция	да
Гриль	да / ТЭН
Комплектация	1 решетка+1 противень
Дверца духового шкафа	Двойная стеклянная съемная дверца

Потребляемая мощность	2400 Вт
Класс энергоэффективности	A
Макс.температура	250°C
Объем	64 л
Тип очистки	Традиционный
Размер прибора	594*578*555 мм
Размер ниши	565*585*532 мм

Схема установки для духового шкафа D-MER:



ЭЛЕКТРИЧЕСКИЕ ДУХОВЫЕ ШКАФЫ



Гарантийный срок обслуживания 3 года.

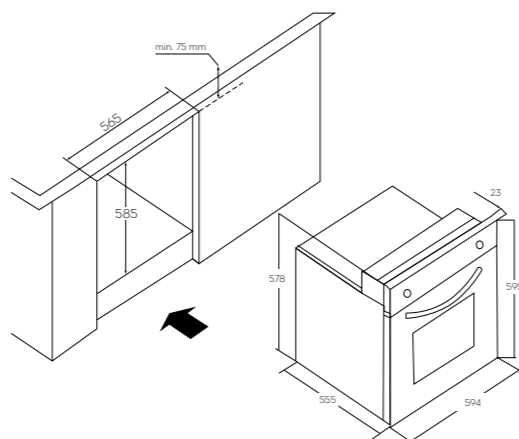


D-MMR

Отделка	Стекло
Тип управления	Механический
Режимы работы духовки	6
Конвекция	га
Гриль	га / ТЭН
Комплектация	1 решетка+1 противень
Дверца духового шкафа	Двойная стеклянная съемная дверца

Потребляемая мощность	2400 Вт
Класс энергоэффективности	A
Макс. температура	250°C
Объем	64 л
Тип очистки	Традиционный
Размер прибора	594*578*555 мм
Размер ниши	565*585*532 мм

Схема установки для духового шкафа D-MMR:



ЭЛЕКТРИЧЕСКИЕ ДУХОВЫЕ ШКАФЫ



Гарантийный срок обслуживания 3 года.

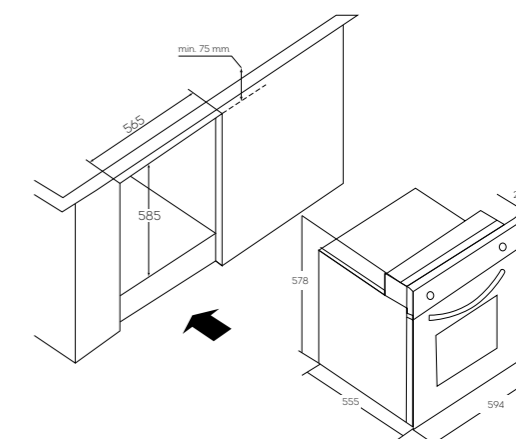


D-MMB

Отделка	Стекло
Тип управления	Механический
Режимы работы духовки	8
Конвекция	га
Гриль	га / ТЭН
Комплектация	1 решетка+1 противень
Дверца духового шкафа	Тройная стеклянная съемная дверца

Потребляемая мощность	2400 Вт
Класс энергоэффективности	A
Макс. температура	250°C
Объем	68 л
Тип очистки	Традиционный
Размер прибора	594*578*555 мм
Размер ниши	565*585*532 мм

Схема установки для духового шкафа D-MMB:



ЭЛЕКТРИЧЕСКИЕ ДУХОВЫЕ ШКАФЫ



Гарантийный срок обслуживания 3 года.



ЭЛЕКТРИЧЕСКИЕ ДУХОВЫЕ ШКАФЫ



Гарантийный срок обслуживания 3 года.

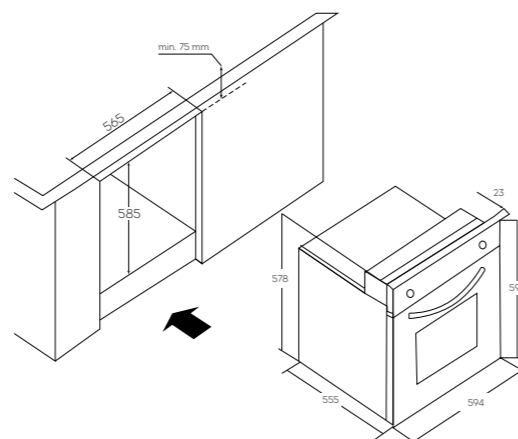


D-MMW

Отделка	Стекло
Тип управления	Механический
Режимы работы духовки	8
Конвекция	га
Гриль	га / ТЭН
Комплектация	1 решетка+1 противень
Дверца духового шкафа	Тройная стеклянная съемная дверца

Потребляемая мощность	2400 Вт
Класс энергоэффективности	A
Макс.температура	250°C
Объем	68 л
Тип очистки	Традиционный
Размер прибора	594*578*555 мм
Размер ниши	565*585*532 мм

Схема установки для духового шкафа D-MMW:

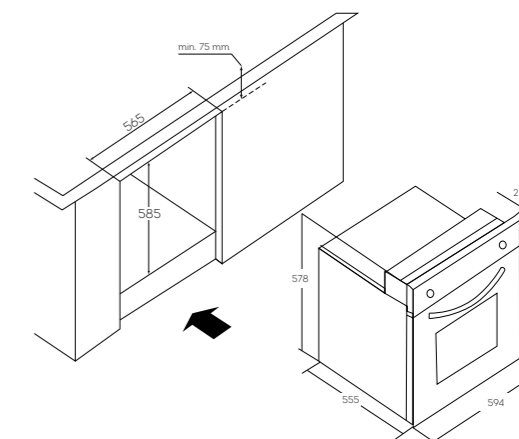


D-MMN

Отделка	Стекло+Нерж.сталь
Тип управления	Механический
Режимы работы духовки	8
Конвекция	га
Гриль	га / ТЭН
Комплектация	1 решетка+1 противень
Дверца духового шкафа	Тройная стеклянная съемная дверца

Потребляемая мощность	2400 Вт
Класс энергоэффективности	A
Макс.температура	250°C
Объем	68 л
Тип очистки	Традиционный
Размер прибора	594*578*555 мм
Размер ниши	565*585*532 мм

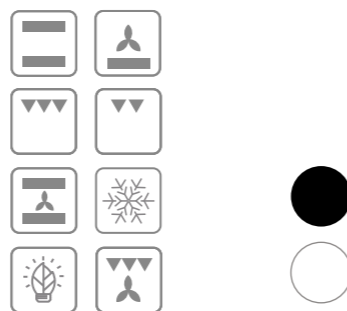
Схема установки для духового шкафа D-MMN:



ЭЛЕКТРИЧЕСКИЕ ДУХОВЫЕ ШКАФЫ



Гарантийный срок обслуживания 3 года.



ЭЛЕКТРИЧЕСКИЕ ДУХОВЫЕ ШКАФЫ



Гарантийный срок обслуживания 3 года.

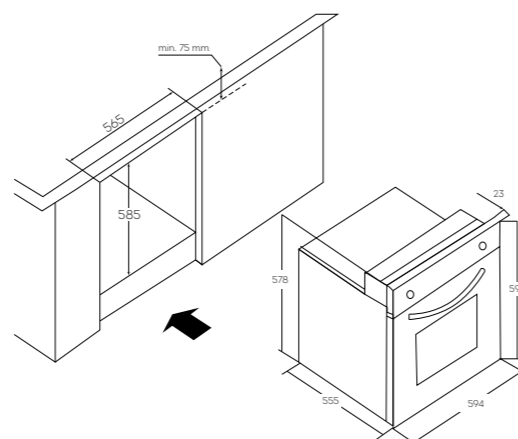


D-MSB

Отделка	Стекло
Тип управления	Механический+Сенсорный
Режимы работы духовки	8
Конвекция	га
Гриль	га / ТЭН
Комплектация	1 решетка+2 противня (1 глубокий, 1 плоский)
Дверца духового шкафа	Двойная стеклянная съемная дверца

Потребляемая мощность	2400 Вт
Класс энергоэффективности	A
Макс.температура	250°C
Объем	68 л
Тип очистки	Традиционный
Размер прибора	594*578*555 мм
Размер ниши	565*585*532 мм

Схема установки для духового шкафа D-MSB:

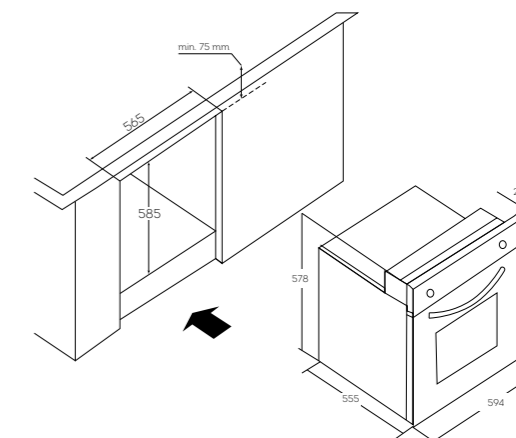


D-MSW

Отделка	Стекло
Тип управления	Механический+Сенсорный
Режимы работы духовки	8
Конвекция	га
Гриль	га / ТЭН
Комплектация	1 решетка+2 противня (1 глубокий, 1 плоский)
Дверца духового шкафа	Двойная стеклянная съемная дверца

Потребляемая мощность	2400 Вт
Класс энергоэффективности	A
Макс.температура	250°C
Объем	68 л
Тип очистки	Традиционный
Размер прибора	594*578*555 мм
Размер ниши	565*585*532 мм

Схема установки для духового шкафа D-MSW:



ЭЛЕКТРИЧЕСКИЕ ДУХОВЫЕ ШКАФЫ



Гарантийный срок обслуживания
3 года.



D-MTB

Тип управления	Сенсорный
Режимы работы духовки	10
Конвекция	га
Гриль	га / ТЭН
Комплектация	1 решетка+2 противня (1 глубокий, 1 плоский)
Дверца духового шкафа	Тройная стеклянная съемная дверца

Потребляемая мощность	2400 Вт
Класс энергоэффективности	A
Макс. температура	250°C
Объем	68 л
Тип очистки	Традиционный
Размер прибора	594*578*555 мм
Размер ниши	565*585*532 мм

Схема установки для духового шкафа D-MTB:

