



Лічильник електричної енергії НІК 2301 АПЗ
Паспорт ААШХ.411152.007-04 ПС (9УЗ)

1 ПРИЗНАЧЕННЯ ВИРОБУ

Лічильник електричної енергії НІК 2301 АПЗ призначений для вимірювання активної електричної енергії в трифазних колах змінного струму.

Лічильник відповідає вимогам ГОСТ 30207, ДСТУ ІЕС 61036 та ТУ У 33.2-33401202-005:2006.

Лічильник застосовується для обліку електричної енергії в будь яких галузях.

За кліматичними та механічними вимогами лічильник відповідає вимогам ГОСТ 30207, ДСТУ ІЕС 61036 при використанні в приміщеннях, в яких відсутні агресивні пари та газу.

Лічильник занесений до Державного реєстру засобів вимірювальної техніки, допущених до застосування в Україні під номером У2299-11.

2 ТЕХНІЧНІ ХАРАКТЕРИСТИКИ

2.1 Технічні характеристики лічильника наведені в таблиці 2.1.

Таблиця 2.1

Клас точності за ГОСТ 30207 і ДСТУ ІЕС 61036	1,0
Номінальна напруга, U_n , В	3×220/380
Допустимі відхилення напруги, % від U_n	від мінус 20 до плюс 15
Номінальна сила струму, I_n , А	5
Максимальна сила струму, $I_{макс}$, А	120
Номінальна частота, Гц	50
Чутливість, мА	12,5
Споживана потужність: в колах напруги, В·А (Вт); в колах струму ($I = I_n$), В·А	не більше 10 (2) не більше 0,05
Кількість розрядів лічильного пристрою	6+1
Стаєла випробувального виходу, імп/кВт·год	8000
Стаєла додаткового виходу, імп/кВт·год	200
Тривалість імпульсів, мс	80
Міжповітряний інтервал	16 років
Діапазон температури: робочий; зберігання	від мінус 40 °С до плюс 55 °С від мінус 40 °С до плюс 70 °С
Габаритні розміри: без кронштейна; з кронштейном	208 мм × 170 мм × 84 мм 314 мм × 170 мм × 84 мм
Маса, кг	не більше 2,3
Показники надійності: Середній термін служби до першого капітального ремонту Лічильник має середнє напрацювання на відмову, з урахуванням технічного обслуговування	не менше 24 років не менше 200 000 год

3 МОНТАЖ ЛІЧИЛЬНИКА

Монтаж, демонтаж та перевірку лічильників повинні виконувати тільки організації, що наділені відповідними повноваженнями.

Монтаж та демонтаж лічильників повинен виконуватися персоналом з кваліфікаційною групою по правилам безпечної експлуатації електроустановок споживачів - не нижче третьої.

Підключення та відключення лічильника від мережі повинні виконуватися тільки після відключення напруги в мережі та забезпечення необхідного захисту від випадкового включення напруги.

При підключенні лічильника необхідно забезпечити зусилля закручування гвинтів затискачів не менше 2,0 Н·м

4 КОМПЛЕКТ ПОСТАЧАННЯ

- лічильник електричної енергії НІК 2301 АПЗ 1 шт.;
- керівництво з експлуатації (на партію лічильників в один адрес) 1 прим.;
- паспорт 1 прим.;
- споживча упаковка 1 шт.

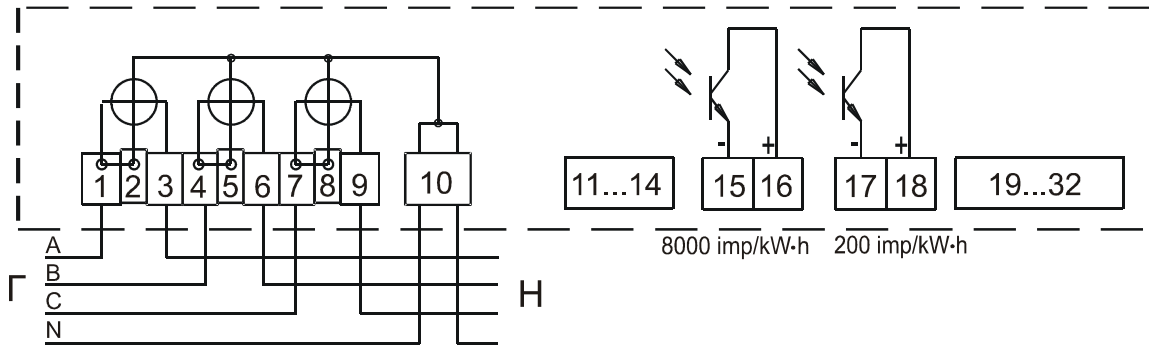


Рисунок 1 - Схема підключення лічильника

При підключенні необхідно забезпечити надійне та безпечне підключення мережі до кіл напруги лічильника.

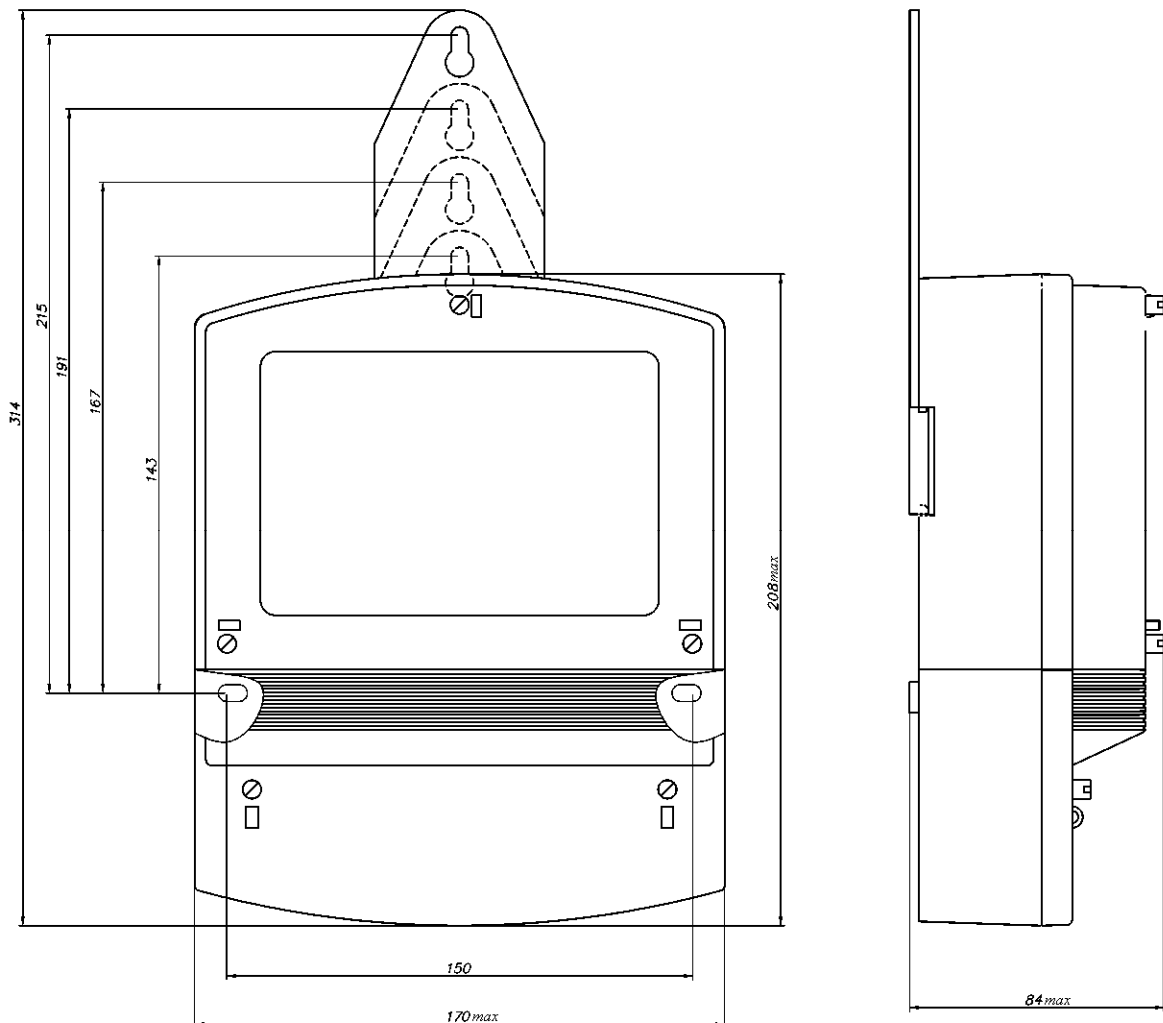


Рисунок 2 - Габаритні і встановлювальні розміри лічильника

5 ГАРАНТІЇ ВИРОБНИКА

Виробник гарантує відповідність лічильника вимогам ГОСТ 30207, ДСТУ ІЕС 61036 та ТУ У 33.2-33401202-005:2006. Гарантійний термін – 3 роки від дня продажу.

Перед введенням в експлуатацію лічильник має бути повірений не більше ніж за 12 місяців.

Перед експлуатацією лічильника необхідно ознайомитися з керівництвом по експлуатації, що входить в комплект постачання партії лічильників в одну адресу або розміщеному на офіційному сайті: www.nik.net.ua.

Лічильники, що транспортувалися, зберігалися, монтувалися та використовувалися з порушеннями вимог, наведених у керівництві з експлуатації та лічильники, що мають пошкодження кожуха, цоколя,

колодки затискачів або наслідки її теплового нагрівання, пошкоджену пломбу підприємства-виробника, гарантійному ремонту не підлягають.

Підприємство-виробник не несе відповідальності за лічильники, вихід з ладу яких зумовлено установкою та підключенням з порушенням вимог керівництва з експлуатації.

На гарантійний ремонт виробнику надаються лічильники разом з паспортом та описом причин виходу з ладу.

Про виявлені недоліки лічильників просимо повідомляти виробника ТОВ “НІК – ЕЛЕКТРОНІКА”.

СВІДОЦТВО ПРО ПРИЙМАННЯ

Лічильник
електричної
енергії
НІК 2301 АПЗ

Заводський №

виготовлений і прийнятий відповідно до вимог ТУ У 33.2-33401202-005:2006, ГОСТ 30207, ДСТУ ІЕС 61036 і визнаний придатним для експлуатації.

Дата виготовлення

Представник виробника

Дата повірки

Державний повірник

(печатка і підпис)

(печатка і підпис)

Дата продажу _____ назва організації, печатка і підпис продавця:

Дата виявлення несправності	Опис несправності	Дата ремонту	Відмітка про повірку

Додаткові відомості:

Адреса підприємства-виробника:

Україна

03148 м. Київ, просп. Леся Курбаса 2Б
ТОВ "НІК-ЕЛЕКТРОНІКА",

Тел. /факс: (044) 248-74-71, (044) 498-06-19

Е-mail: info@nikel.com.ua

www.nik.net.ua

Адреси сервісних центрів по гарантійному

та негарантійному ремонту лічильників:

03148 м. Київ, просп. Леся Курбаса 2Б, тел.: (044) 498-06-18,

моб.: (050) 387-61-10;

49055 м. Дніпропетровськ, вул. Будівельників 34, тел. (056) 747-32-48