

# 8 Нм, 16 Нм, 24 Нм



## ТЕХНИЧЕСКИЕ ХАРАКТЕРИСТИКИ

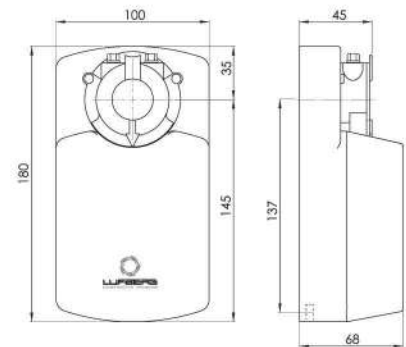
Управление	2/3-позиционное		Пропорциональное	
	24 В AC/DC	230 В AC	0(2)-10В/ 0(4)-20мА DC 24 В AC/DC	0-10В DC
<b>Напряжение</b>	24 В AC/DC	230 В AC	24 В AC/DC	230 В AC
<b>Крутящий момент</b> <b>8 Нм</b> Площадь заслонки < 1,6 м <sup>2</sup> *	DA08N24 1,08 кг	DA08N220 1,08 кг	DA08N24PI 1,08 кг	DA08N220P 1,10 кг
	2 вспомога- тельных переключате- ля SPDT** DA08N24S 1,09 кг	DA08N220S 1,10 кг	DA08N24PIS 1,09 кг	DA08N220PS 1,13 кг
<b>Крутящий момент</b> <b>16 Нм</b> Площадь заслонки < 3,2 м <sup>2</sup> *	DA16N24 1,08 кг	DA16N220 1,09 кг	DA16N24PI 1,08 кг	DA16N220P 1,10 кг
	2 вспомога- тельных переключате- ля SPDT** DA16N24S 1,09 кг	DA16N220S 1,10 кг	DA16N24PIS 1,11 кг	DA16N220PS 1,13 кг
<b>Крутящий момент</b> <b>24 Нм</b> Площадь заслонки < 4,8 м <sup>2</sup> *	DA24N24 1,08 кг	DA24N220 1,09 кг	DA24N24PI 1,09 кг	DA24N220P 1,10 кг
	2 вспомога- тельных переключате- ля SPDT** DA24N24S 1,09 кг	DA24N220S 1,10 кг	DA24N24PIS 1,12 кг	DA24N220PS 1,12 кг

<b>Время срабатывания – двигатель</b>				
- 8 Нм	30–40 с			
- 16 Нм	70–95 с			
- 24 Нм	115–160 с			
<b>Частота</b>	50/60 Гц (AC)			
<b>Потребляемая мощность</b>				
- во время работы	4,5 Вт	4,8 Вт	4,5 Вт	4,8 Вт
- в состоянии покоя	0,4 Вт	1,2 Вт	0,7 Вт	1,0 Вт
- расчетная	6,5 ВА	6,5 ВА	6,5 ВА	10,0 ВА
<b>Угол поворота</b>	0~90°			
- настройка	5°~85° (с шагом 5°)			
<b>Направление вращения</b>	переключается поворотом разъема двигателя на электронной плате		переключается переключателем внутри привода	
<b>Уровень шума – двигатель</b>	< 45 дБ(А)			
<b>Тип плавного сигнала обратной связи</b>	-	0(2)-10В DC	0-10В DC	
<b>Электрическое подключение</b>	Винтовые клеммы			
<b>Вспомогательные переключатели</b>	3 (1,5) А, 230 В			
<b>Степень защиты</b>	IP54			
<b>Класс защиты</b>	III низкое напряжение	II	III низкое напряжение	II
<b>Влажность окружающей среды</b>	95 % RH, без образования конденсата			
<b>Температура окружающей среды</b>	-30~+50 °С			
<b>Температура хранения</b>	-40~+70 °С			
<b>Срок службы</b>	60 000 циклов работы			
<b>Механическое подключение</b>				
- круглых штоков	от ø10 до ø20 мм			
- квадратных штоков	от 10x10 до 16x16 мм			
<b>Ручное управление</b>	вывод из зацепления с помощью кнопки на крышке привода			
<b>Соответствие стандартам</b>	ISO, CE, EAC			

\* Максимальная площадь заслонки рассчитана ориентировочно на оптимальных условиях (без влияния воздушного потока, дифференциального давления и т. д.).

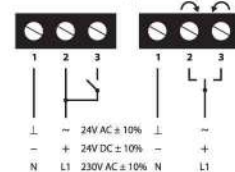
\*\* SPDT (Single-Pole Double-Throw) – однополюсная группа переключающих контактов.

## РАЗМЕРЫ (мм)

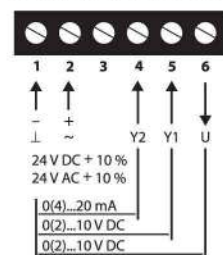


## ЭЛЕКТРИЧЕСКОЕ ПОДКЛЮЧЕНИЕ

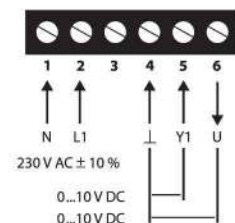
### 2/3-позиционное



### Пропорциональное 24 В



### Пропорциональное 230 В



### Вспомогательные переключатели



Заводская настройка:  
a = 10°  
b = 80°

Настройка:  
a: 0°~90°  
b: 0°~90°

3 (1,5) А/250 В  
Привод в положении 0°