

# 1. ОБЩИЕ СВЕДЕНИЯ.

## 1.1. Основные технические данные

Крутящий момент (двигателя, пружины)	мин. 3 Нм
Размер оси заслонки	круг Ø 6...16 мм, □ от 5x5 до 12x12 мм
Рабочее напряжение	AC 100-240 В
Частота	50 ... 60 Гц
Потребляемая мощность (вращение/удержание)	5 Вт / 3 Вт
Расчетная мощность	5.0 ВА
Вспомогательные переключатели	2-SPDT, 3 (1,5) А, 230 В
Управляющий сигнал	2-х позиционный
Угол поворота	5°..90°, настройка 5°...85° (шаг 5°)
Время поворота (двигатель/ пружина)	≤ 75 сек / ≤ 25 сек
Уровень шума	макс. 45 дБ
Класс защиты	II (все изолировано)
Степень защиты корпуса	IP 54
Рабочая температура	-20°...+50° С
Температура хранения	-30°...+80° С
Влажность	5%...95% без конденсата (EN60730-1)
Соединительный кабель	1 м
Срок службы	60 000 циклов
Вес	1.3 кг
Соответствие стандартам	ГОСТ 16264.1-85

Изготовитель оставляет за собой право вносить изменения в конструкцию изделия без предварительного уведомления с целью улучшения его потребительских качеств.

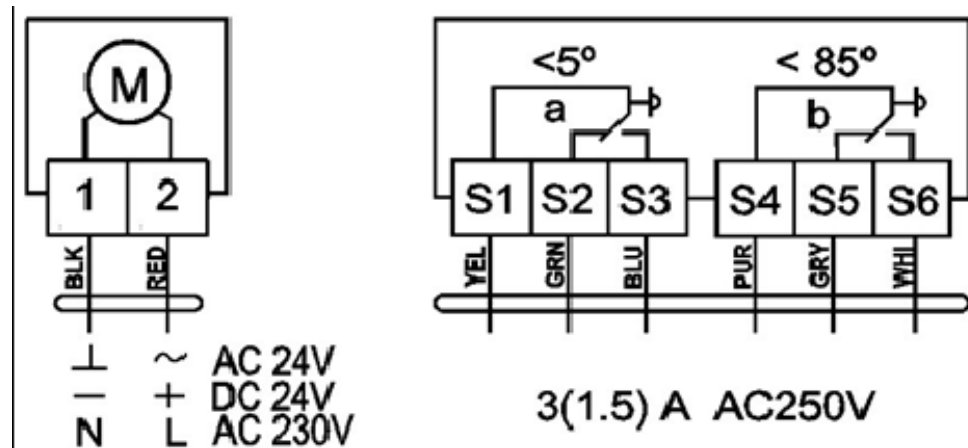
## 2. КОМПЛЕКТ ПОСТАВКИ.

Электропривод – 1 шт., Ключ для ручного управления/тестирования привода – 1 шт., Упаковка – 1 комплект.

## 3. НАЗНАЧЕНИЕ. Изделие применяется:

Для управления положением заслонки в воздушном клапане/противопожарном клапане/клапане дымоудаления, вентиляционных противопожарных систем, систем дымоудаления.

## 4. СХЕМА ПОДКЛЮЧЕНИЯ:

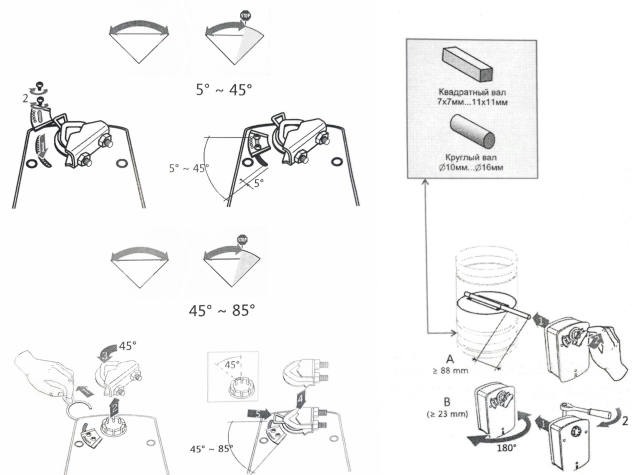


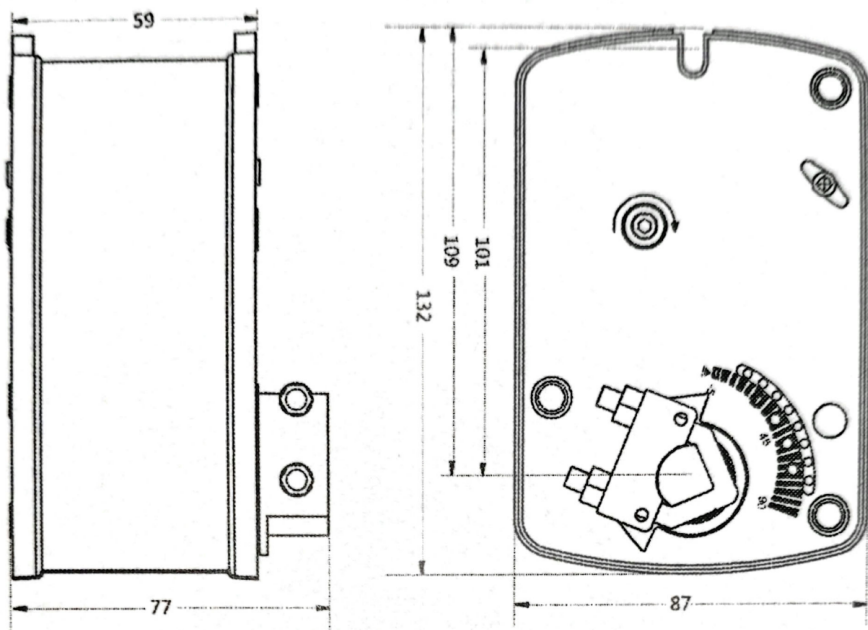
## 5. Важно!

Чрезмерное усилие при ручном управлении может привести к поломке механизма ручного стопа. Запрещено ручное управление приводом, когда пружина возвращает заслонку.

Устройство может быть вскрыто только на заводе-изготовителе. Не содержит частей, которые могут быть переустановлены или отремонтированы потребителями.

### Ограничение угла вращения:





**ПАСПОРТ НА ЭЛЕКТРОПРИВОД:  
LF 230 B 3.0**

**Электропривод с возвратной пружиной для управления воздушными клапанами.**

