

КАНАЛЬНЫЕ КРУГЛЫЕ ВЕНТИЛЯТОРЫ

Описание

Прочный лёгкий пластиковый корпус, имеющий эстетичный внешний вид, не подвергающийся коррозии, а также более эффективно снижающий шум по сравнению с традиционным стальным корпусом.

Электродвигатели Vilmann (Китай).

Однофазные асинхронные двигатели с внешним ротором и назад загнутыми лопатками.

Конструкция рабочего колеса с обратногозагнутыми лопатками значительно сокращает оседание пыли на лопатках, работа вентилятора характеризуется низким уровнем шума.



Надёжная защита от перегрева электродвигателя вентилятора при помощи встроенных термодатчиков с автоматическим перезапуском.

Регулирование оборотов изменением подаваемого напряжения.

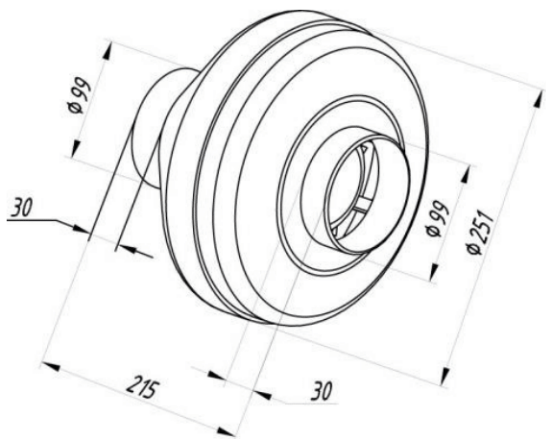
Рабочий диапазон температуры воздуха: от -40 до $+40$ °C.

Монтаж в любом положении с помощью быстроразъемных хомутов и кронштейнов для потолочного или стенового крепления.

Марка вентилятора	n, об/мин	N, кВт	Q max, м ³ /ч	Потребляемый ток, А	P max, Па
WKK 100/2	2400	0,070	360	0,3	280
WKK 125/2	2400	0,070	360	0,3	280
WKK 160/2	2550	0,115	700	0,5	430
WKK 200/2	2600	0,150	910	0,7	520
WKK 250/2	2500	0,220	1120	1,0	600
WKK 315/2	2500	0,270	1700	1,2	710

КАНАЛЬНЫЕ КРУГЛЫЕ ВЕНТИЛЯТОРЫ

Вентилятор WKK 100/2

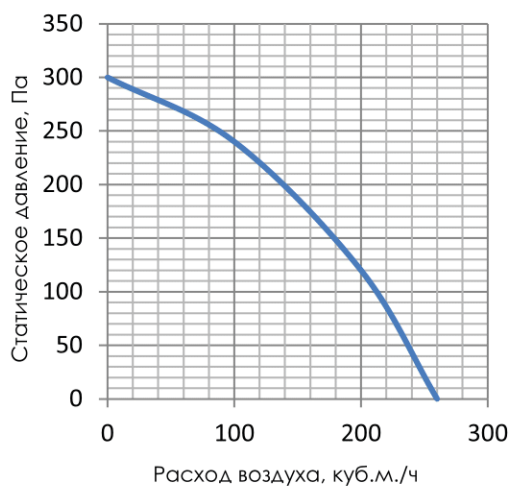


Масса: 1,95 кг
Все размеры даны в мм



Режим работы	Уровень звука [Лра, дБа]	Уровень звуковой мощности [Лра, дБа] в октавных полосах частот [Гц]							
		63	125	250	500	1000	2000	4000	8000
Шум на нагнетании	67	50,0	54,0	61,0	62,0	62,0	56,0	50,0	35,0
Шум через корпус	47	28,0	32,0	36,0	36,0	42,0	40,0	41,0	34,0

Условия испытаний: P_п = 200 Па

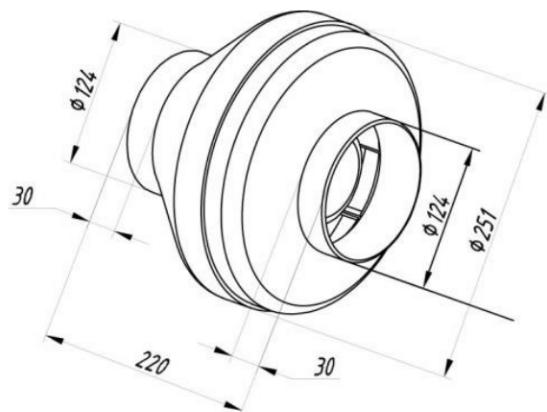


Основные технические данные:

- число оборотов двигателя: 2400 мин⁻¹.
- напряжение: 220 В.
- максимальная мощность: 70 Вт.
- максимальный ток: 0,3 А.

КАНАЛЬНЫЕ КРУГЛЫЕ ВЕНТИЛЯТОРЫ

Вентилятор WKK 125/2

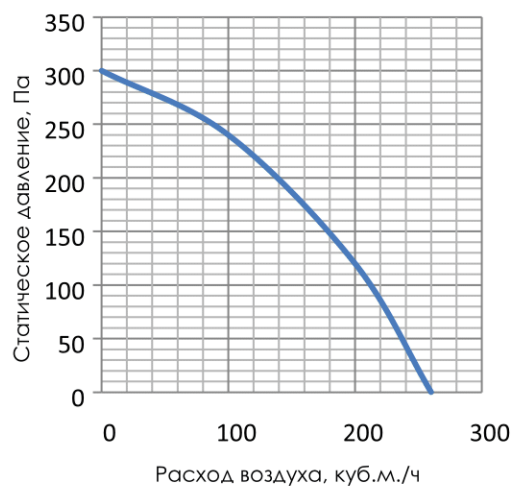


Масса: 2,35 кг
Все размеры даны в мм



Режим работы	Уровень звука [Лра, дБа]	Уровень звуковой мощности [Лра, дБа] в октавных полосах частот [Гц]							
		63	125	250	500	1000	2000	4000	8000
Шум на нагнетании	67	50,0	54,0	61,0	62,0	62,0	56,0	50,0	35,0
Шум через корпус	47	28,0	32,0	36,0	36,0	42,0	40,0	41,0	34,0

Условия испытаний: P_п = 200 Па

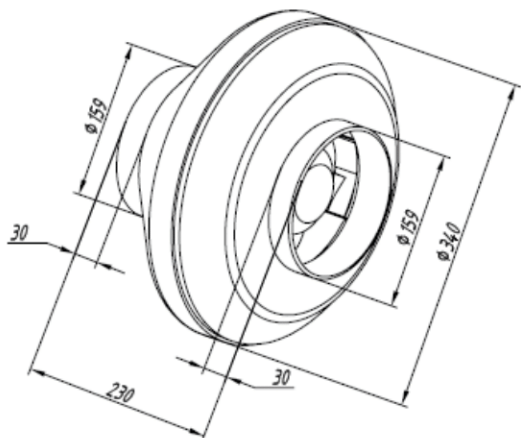


Основные технические данные:

- число оборотов двигателя: 2400 мин⁻¹.
- напряжение: 220 В.
- максимальная мощность: 70 Вт.
- максимальный ток: 0,3 А.

КАНАЛЬНЫЕ КРУГЛЫЕ ВЕНТИЛЯТОРЫ

Вентилятор WKK 160/2

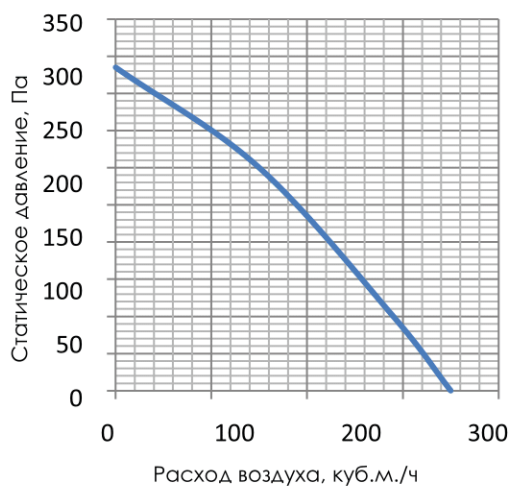


Масса: 3,70 кг
Все размеры даны в мм



Режим работы	Уровень звука [Лра, дБа]	Уровень звуковой мощности [Лра1, дБА] в октавных полосах частот [Гц]							
		63	125	250	500	1000	2000	4000	8000
Шум на нагнетании	70	44,0	53,0	62,0	66,0	66,0	57,0	58,0	42,0
Шум через корпус	54	32,0	35,5	39,5	43,5	49,5	46,5	47,5	34,5

Условия испытаний: Pp = 310 Па

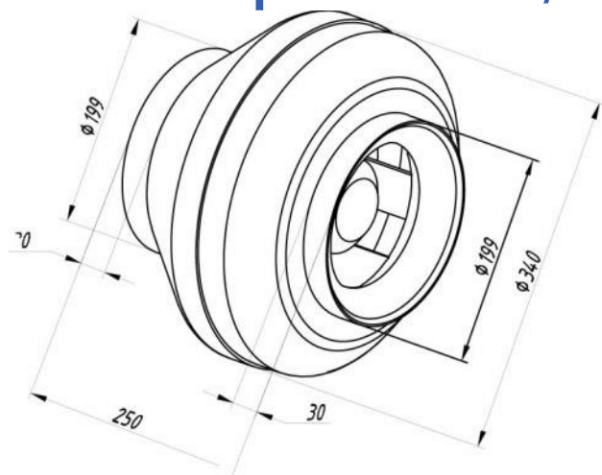


Основные технические данные:

- число оборотов двигателя: 2550 мин⁻¹.
- напряжение: 220 В.
- максимальная мощность: 115 Вт.
- максимальный ток: 0,5 А.

КАНАЛЬНЫЕ КРУГЛЫЕ ВЕНТИЛЯТОРЫ

Вентилятор WKK 200/2

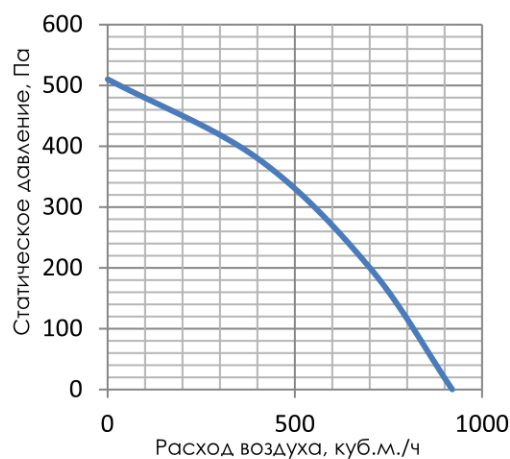


Масса: 4,90 кг
Все размеры даны в мм



Режим работы	Уровень звука [Лра, дБа]	Уровень звуковой мощности [Лра, дБа] в октавных полосах частот [Гц]							
		63	125	250	500	1000	2000	4000	8000
Шум на нагнетании	69	48,0	57,0	62,0	65,0	61,0	57,0	55,0	47,0
Шум через корпус	53	39,0	40,2	39,2	41,2	47,2	46,5	46,2	38,2

Условия испытаний: Рп = 355 Па

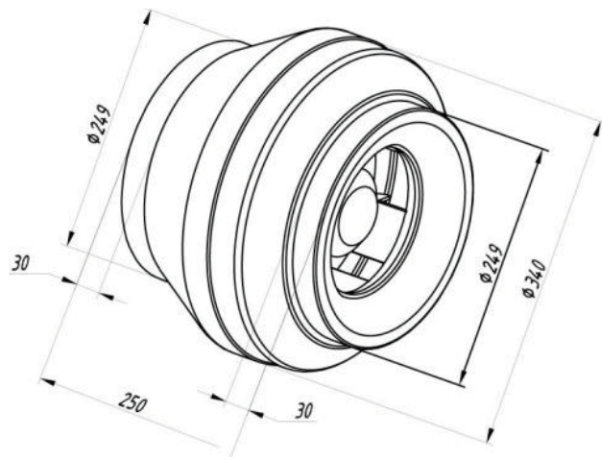


Основные технические данные:

- число оборотов двигателя: 2600 мин⁻¹.
- напряжение: 220 В.
- максимальная мощность: 150 Вт.
- максимальный ток: 0,7 А.

КАНАЛЬНЫЕ КРУГЛЫЕ ВЕНТИЛЯТОРЫ

Вентилятор WKK 250/2

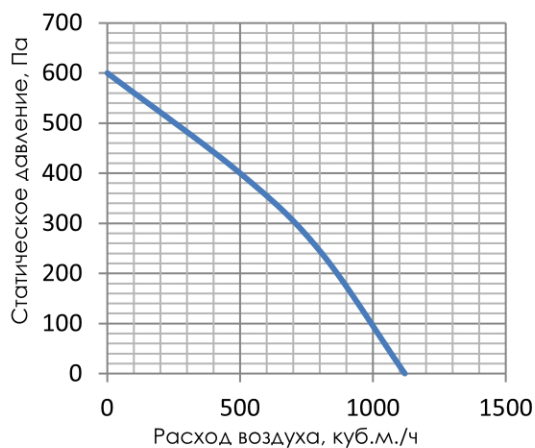


Масса: 5,30 кг
Все размеры даны в мм



Режим работы	Уровень звука [ра, дБа]	Уровень звуковой мощности [Лра, дБА] в октавных полосах частот [Гц]							
		63	125	250	500	1000	2000	4000	8000
Шум на нагнетании	70	48,0	56,0	61,0	65,0	64,0	63,0	60,0	53,0
Шум через корпус	53	33,0	36,0	40,0	43,0	48,0	47,0	46,0	38,0

Условия испытаний: Рп = 380 Па

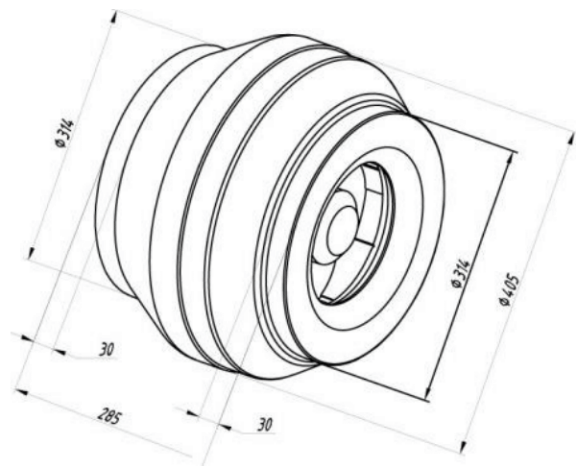


Основные технические данные:

- число оборотов двигателя: 2500 мин⁻¹.
- напряжение: 220 В.
- максимальная мощность: 220 Вт.
- максимальный ток: 1,0 А.

КАНАЛЬНЫЕ КРУГЛЫЕ ВЕНТИЛЯТОРЫ

Вентилятор WKK 315/2

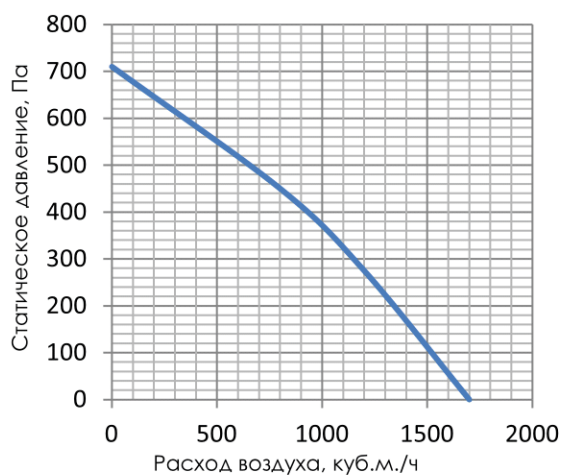


Масса: 5,70 кг
Все размеры даны в мм



Режим работы	Уровень звука [Лра, дБа]	Уровень звуковой мощности [Лра, дБа] в октавных полосах частот [Гц]							
		63	125	250	500	1000	2000	4000	8000
Шум на нагнетании	70	46,0	54,0	58,0	63,0	63,0	67,0	59,0	57,0
Шум через корпус	55	36,0	38,0	40,0	46,0	49,0	50,0	46,0	38,0

Условия испытаний: Рп = 355 Па



Основные технические данные:

- число оборотов двигателя: 2500 мин⁻¹.
- напряжение: 220 В.
- максимальная мощность: 270 Вт.
- максимальный ток: 1,2 А.