

2 Нм



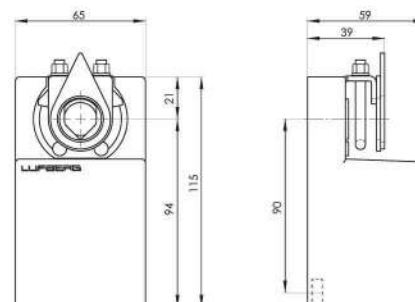
ТЕХНИЧЕСКИЕ ХАРАКТЕРИСТИКИ

Управление		2/3-позиционное		Пропорциональное 2-10В DC
Напряжение		24 В AC/DC	230 В AC	24 В AC/DC
Крутящий момент 2 Нм Площадь заслонки < 0,4 м ² *	1 вспомогательный переключатель SPDT**	DA02N24 0,49 кг	DA02N220 0,51 кг	DA02N24P 0,50 кг
		DA02N24S 0,53 кг	DA02N220S 0,55 кг	DA02N24PS 0,54 кг
Время срабатывания – двигатель		35-45 с		45-55 с
Частота		50/60 Гц (AC)		
Потребляемая мощность				
- во время работы		3,0 Вт	3,0 Вт	3,0 Вт
- в состоянии покоя		0,6 Вт	0,7 Вт	0,9 Вт
- расчетная		4,5 ВА	4,5 ВА	4,5 ВА
Угол поворота		0~90°		
- настройка		0°~90° (бесступенчато)		
Направление вращения		направление вращения регулируется переключателем на приводе		
Уровень шума – двигатель		< 45 дБ(А)		
Тип плавного сигнала обратной связи		-	-	2-10В DC
Электрическое подключение		подсоединенный кабель 1 м		
Вспомогательные переключатели		3 (1,5) А, 230 В		
Степень защиты		IP54		
Класс защиты		III низкое напряжение	II	III низкое напряжение
Влажность окружающей среды		95 % RH, без образования конденсата		
Температура окружающей среды		-30~+50 °С		
Температура хранения		-40~+70 °С		
Срок службы		60 000 циклов работы		
Механическое подключение				
- круглых штоков		от Ø6 до Ø16 мм		
- квадратных штоков		от 5x5 до 12x12 мм		
Ручное управление		вывод из зацепления с помощью кнопки на крышке привода		
Соответствие стандартам		ISO, CE, EAC		

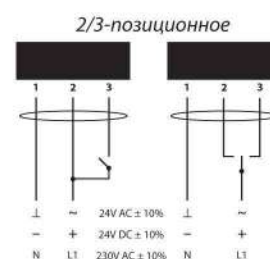
* Максимальная площадь заслонки рассчитана ориентировочно на оптимальных условиях (без влияния воздушного потока, дифференциального давления и т. д.).

** SPDT (Single-Pole Double-Throw) – однополюсная группа переключающих контактов.

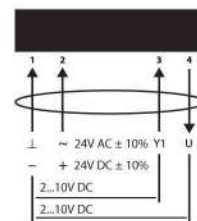
РАЗМЕРЫ (мм)



ЭЛЕКТРИЧЕСКОЕ ПОДКЛЮЧЕНИЕ



Пропорциональное 24 В



Вспомогательные переключатели

