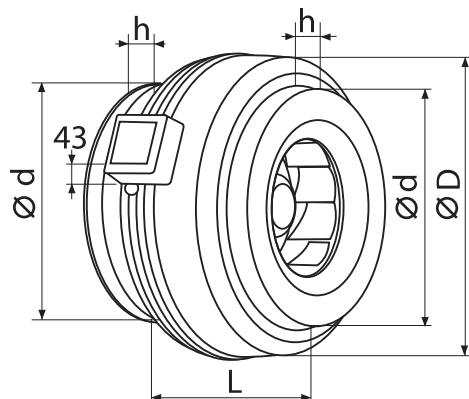




КРУГЛЫЕ КАНАЛЬНЫЕ ВЕНТИЛЯТОРЫ ВК

- компактная конструкция, встроенные термоконтакты, корпус вентилятора выполнен из оцинкованной стал. Рабочие лопатки вентилятора загнуты назад. Используется электродвигатель с внешним ротором.



Применение Вентиляторы канальные круглые (VK) применяются в системах приточно-вытяжной вентиляции промышленных и общественных зданий. Они компактны и легко монтируются в любом положении. Вентиляторы канальные круглые предназначены для перемещения невзрывоопасного газа сред с температурой не выше 60 °С, содержащего твердые примеси не более 100 мг/м³, не содержащего липких веществ и волокнистых материалов, в условиях умеренного климата 2-й категории размещения по ГОСТ 15150-69, с температурой окружающей среды до плюс 40 °С. Скорость вентиляторов можно регулировать с помощью бесступенчатого симисторного регулятора скорости или 5-ступенчатого трансформатора. Типоразмеры вентиляторов ВК диаметр: 100, 125, 160, 200, 250, 315.

Корпус изготовлен из оцинкованной листовой стали. Для увеличения герметичности корпуса (класс С) его части завальцованы. Корпус имеет минимальную длину фланцев 25 мм для правильного крепления к воздуховодам.

Используются двигатели с внешним ротором с рабочим колесом с назад загнутыми лопатками, изготовленными из пластика.

Для электрического подключения вентиляторы К имеют клеммную коробку на корпусе.

Вентиляторы К устанавливаются непосредственно в воздуховодах круглого сечения. Допускается монтаж под любым углом относительно оси вентилятора, а также во влажных помещениях и на улице без дополнительной защиты (при подсоединении воздуховодов к вентилятору с обеих сторон). В комплекте поставляется монтажный кронштейн с винтами для быстрого и удобного монтажа вентилятора на стену или потолок.

Модель	Ød	ØD	L	h	кг.
ВК 100Б	100	243	186	23	2,8
ВК 125Б	125	243	201	27	2,8
ВК 150Б	150				
ВК 160Б	160	333	222	28	2,8
ВК 200Б	200	342	243	25	2,8
ВК 250Б	250	342	248	27	4,3
ВК 315Б	315	402	269	25	4,6
ВК 355Б	355	402	458	30	5,4

Единицы измерения в таблице указаны в мм.

Модель	дБ(А)	Уровни звукового давления в октавных полосах частот к окружению, (Гц)							
		63	125	250	500	1k	2k	4k	8k
ВК 100Б	55	39	41	42	48	52	47	37	30
ВК 125Б	51	38	42	38	45	40	44	39	40
ВК 160Б	59	29	38	37	56	55	49	47	37
ВК 200Б	58	41	37	43	48	56	48	43	36
ВК 250Б	53	39	32	35	46	49	48	43	32
ВК 315Б	56	35	24	34	43	50	53	48	41
ВК 355Б	60	32	32	39	59	49	48	49	40

Модель	об/мин	м ³ /ч	Па	дБ(А)	Вт	А	В/Гц	Кол-во фаз	Макс. Т, °С	Класс зап. двиг.	мкФ	Тип термозаш.
ВК 100Б	2460	330	363	65	74	0,3	230/50	1	60	IP44	2	автомат.
ВК 125Б	2380	390	340	65	75	0,3	230/50	1	60	IP44	2	автомат.
ВК 150Б	2380	450	320	65	77	0,47	230/50	1	60	IP44	2,5	автомат.
ВК 160Б	2560	590	360	68	81	0,73	230/50	1	60	IP44	4	автомат.
ВК 200Б	2600	1150	571	69	137	0,9	230/50	1	60	IP44	5	автомат.
ВК 250Б	2390	1380	533	70	157	1,18	230/50	1	60	IP44	7	автомат.
ВК 315Б	2600	1600	560	71	189	1,1	230/50	1	60	IP44	7	автомат.
ВК 355Б	1400	2500	360	53	190	1,47	230/50	1	50	IP44	9	автомат.

График падения давления круглых канальных вентиляторов ВК

