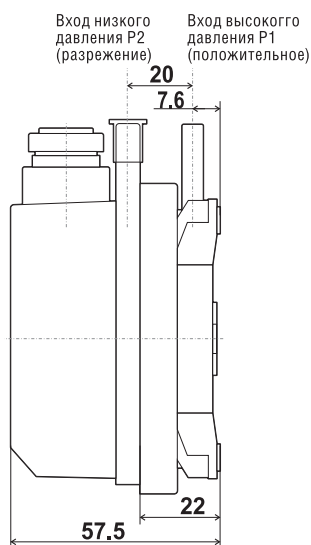
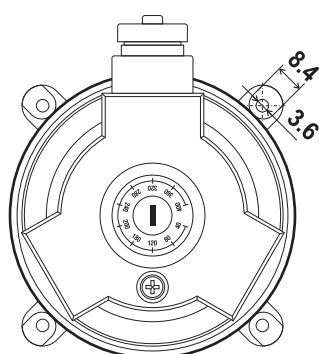


## ДИФФЕРЕНЦИАЛЬНОЕ РЕЛЕ ДАВЛЕНИЯ



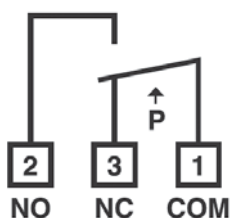
### ГАБАРИТНЫЕ РАЗМЕРЫ



### СХЕМА ПОДКЛЮЧЕНИЯ

NO – нормально разомкнут  
 NC – нормально замкнут  
 COM – общий

При увеличении разности давлений:  
 1-3 размыкается 1-2 замыкается



### DPS-500

#### дифференциальное реле давления

Дифференциальное реле давления серии DPS-500 предназначено для контроля избыточного давления или перепада давления на элементах системы вентиляции и кондиционирования, например, для контроля напора вентилятора, степени загрязнения фильтра и т.д. Реле применяется для установки в неагрессивных средах. Недопустимо использование прибора в устройствах безопасности, предназначенных для защиты людей, а также в качестве аварийного выключателя и другим подобным образом.

#### КОМПЛЕКТУЮЩИЕ:

- 4 крепежных шурупа
- 2 пластмассовых переходника
- 1,5 м трубка Ø4/7 мм.

#### Настройка верхнего или нижнего значения переключения.

Увеличение значения переключения давления достигается путем поворота ручки на лицевой стороне реле по часовой стрелке. Постепенно увеличивая давление (не выходя при этом за максимальный предел), настройте требуемое значение переключения. Проверьте нижнее или верхнее значения переключения, несколько раз увеличивая давление и выполняя необходимые настройки.

#### Внимание!

Настраивайте реле только в пределах шкалы.

#### МОНТАЖ

Монтаж должен проводиться только квалифицированным персоналом в соответствии с действующими нормами. Следует применять соответствующие условиям эксплуатации средства защиты оборудования.

Монтаж производится при отсутствии напряжения. Реле устанавливается вертикально, вниз патрубками (при этом часть трубок должна быть проложена ниже прибора).

#### ТЕХНИЧЕСКИЕ ХАРАКТЕРИСТИКИ

Диапазон давления	30-500 Па
Разность срабатывания	20 Па
Погрешность срабатывания, нижняя граница	30±5 Па
Погрешность срабатывания, верхняя граница	500±30 Па
Релейный контакт при резистивной нагрузке	1,5 А, 250 В~
Релейный контакт при индуктивной нагрузке	0,4 А, 250 В~
Корпус	АБС-пластик
Крышка	поликарбонат
Мембрана	силикон
Переходники	АБС-пластик
Трубка	ПВХ, гибкая
Электрические соединения	3 винтовых клеммы
Кабельный ввод	PG11
Патрубки воздуха	Ø5 мм
Вес	150 г (350 г с принадлежностями)
Рабочая температура	-20...+60 °С
Температура хранения	-40...+85 °С
Максимальное давление	10 кПа
Среда	Воздух и неагрессивные газы
Ресурс	> 1 000 000 циклов
Класс защиты	II
Степень защиты	IP 54