

ЭЛЕКТРОПРИВОД БЕЗ ПРУЖИННОГО ВОЗВРАТА

| DA32N... |


ТАБЛИЦА ВЫБОРА МОДЕЛЕЙ

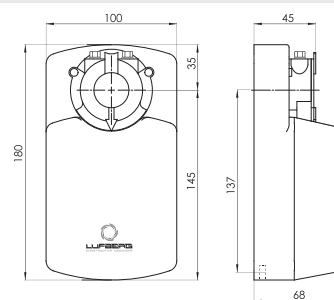
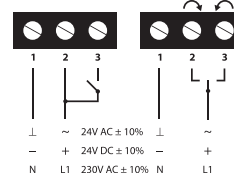
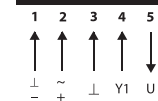
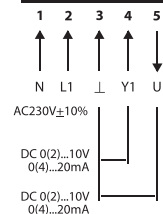
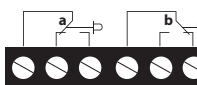
Крутящий момент	Управление	Площадь заслонки	Электропитание	Вспомогательные переключатели	Вес	Модель
32 Нм	2-х/3-х позиционное	< 6,4 м ² *	24 В AC/DC	-	1,09 кг	DA32N24
				2 SPDT**	1,1 кг	DA32N24S
	-			1,09 кг	DA32N24PI	
	2 SPDT**			1,12 кг	DA32N24PIS	
	230 В AC		-	1,1 кг	DA32N220	
			2 SPDT**	1,11 кг	DA32N220S	
			-	1,1 кг	DA32N220PI	
			2 SPDT**	1,13 кг	DA32N220PIS	

ТЕХНИЧЕСКИЕ ХАРАКТЕРИСТИКИ

Модель	DA32N24 (S)	DA32N220 (S)	DA32N24PI (S)	DA32N220PI (S)
Крутящий момент	32 Нм			
Время срабатывания	135 - 185 с			
Управление	2-х/3-х позиционное		0(2)-10В/0(4)-20 мА	
Напряжение	24 В AC/DC	230 В AC	24 В AC/DC	230 В AC
Частота	50/60 Гц (AC)			
Мощность				
- во время вращения	4,5 Вт	4,5 Вт	4,5 Вт	4,5 Вт
- в состоянии покоя	0,3 Вт	0,5 Вт	0,5 Вт	0,5 Вт
- расчётная	4,5 ВА	4,5 ВА	4,5 ВА	4,5 ВА
Угол поворота	0~90°			
- настройка	5°~85° (5°настройка)			
Направление вращения	Переключателем внутри привода			
Уровень шума	<45 дБ(А)			
Сигнал обратной связи	-	0(2)-10В/0(4)-20 мА		
Электрическое подключение	Винтовые клеммы			
Вспомогательные переключатели	3 (1,5) А, 230 В			
Степень защиты	IP54			
Класс защиты	III низкое напряжение	II	III низкое напряжение	II
Влажность окружающей среды	95% RH без конденсации			
Температура окружающей среды	-30~+50 °С			
Температура хранения	-40~+70 °С			
Срок службы	60 000 циклов			
Механическое подключение				
- круглых штоков	от Ø10 до Ø20 мм			
- квадратных штоков	от 10×10 до 16×16 мм			
Ручное управление	Вывод из зацепления с помощью кнопки на корпусе			
Соответствие стандартам	ISO, CE, EAC			

* Максимальная площадь заслонки рассчитана на оптимальных условиях (без влияния воздушного потока, дифференциального давления и т.д.).

** SPDT (Single-Pole Double-Throw) – однополюсная группа переключающих контактов.

РАЗМЕРЫ (ММ)

ЭЛЕКТРИЧЕСКОЕ ПОДКЛЮЧЕНИЕ
2-х/3-х позиционное

Пропорциональное 24 В

Пропорциональное 230 В

Вспомогательные переключатели


Привод в положении 0°

Заводская настройка:
a=10°
b=80°

Настройка:
a: 0°~90°
b: 0°~90°