

23235-78



ГОСУДАРСТВЕННЫЙ СТАНДАРТ
СОЮЗА ССР

ЭСТАКАДЫ ОДНОЯРУСНЫЕ ПОД ТЕХНОЛОГИЧЕСКИЕ ТРУБОПРОВОДЫ

ТИПЫ И ОСНОВНЫЕ ПАРАМЕТРЫ

ГОСТ 23235—78

Издание официальное

ГОСУДАРСТВЕННЫЙ КОМИТЕТ СССР
ПО ДЕЛАМ СТРОИТЕЛЬСТВА

Москва

РАЗРАБОТАН Государственным комитетом СССР по делам строительства

ИСПОЛНИТЕЛИ

А. М. Монин; **Н. А. Ушаков**, канд. техн. наук; **Г. И. Бердичевский**, д-р техн. наук (руководители темы); **Л. В. Яковлев**; **Л. Д. Фомиль**; **М. Ю. Астряб**, канд. техн. наук; **М. М. Амочкина**; **В. А. Якушин**, канд. техн. наук; **Л. Н. Зикеев**, канд. техн. наук

ВНЕСЕН Государственным комитетом СССР по делам строительства

Начальник отдела **В. А. Алексеев**

УТВЕРЖДЕН И ВВЕДЕН В ДЕЙСТВИЕ Постановлением Государственного комитета СССР по делам строительства от 28 июля 1978 г. № 148

**ЭСТАКАДЫ ОДНОЯРУСНЫЕ ПОД ТЕХНОЛОГИЧЕСКИЕ
ТРУБОПРОВОДЫ**

Типы и основные параметры

**ГОСТ
23235—78**Single-stage trestle-work for technological pipelines.
Types and basic parameters**Постановлением Государственного комитета СССР по делам строительства от
28 июля 1978 г. № 148 срок введения установлен****с 01.07. 1979 г.**

Настоящий стандарт распространяется на железобетонные и стальные конструкции одноярусных эстакад под технологические трубопроводы, применяемые в районах с расчетной температурой воздуха до минус 40°C, нормативным скоростным напором ветра до 55 кгс/м² и сейсмичностью до 8 баллов включительно.

Стандарт устанавливает типы одноярусных эстакад, их основные параметры и габаритные схемы.

Стандарт обязателен при разработке проектов технологических трубопроводов и стандартов на конструкции эстакад.

1. ПАРАМЕТРЫ

1.1. Вертикальные нагрузки на погонный метр эстакады приняты: 0,25; 0,5; 1,0; 1,5; 2,0; 3,0; 4,0, тс/м.

1.2. Длина траверс в эстакадах должна приниматься равной: 1,2; 1,8; 2,4; 3,0; 3,6; 4,2; 4,8; 6,0; 7,2; 7,8 м.

1.3. Высота эстакады принимается от планировочной отметки земли до верха траверсы и равна: 6,0; 6,6; 7,2; 8,4 м.

1.4. Шаг опор одноярусных эстакад должен приниматься равным 12 и 18 м. При проектировании эстакад под технологические трубопроводы допускается отступление от этих размеров в местах подходов опор к зданиям и сооружениям, а также в местах пересечения с автомобильными, железными дорогами и другими коммуникациями.

1.5. Шаг траверс должен приниматься 3,0; 4,0 или 6,0 м.

2. КОНСТРУКТИВНЫЕ ТРЕБОВАНИЯ

2.1. Типы, габаритные схемы и основные размеры конструкций, вертикальные нагрузки на погонный метр эстакад должны соответствовать указанным в табл. 1 и 2.

В табл. 2 приведены габаритные схемы стальных одноярусных эстакад, которые следует применять в строгом соответствии с требованиями технических правил по экономному расходованию основных строительных материалов, утвержденными Госстроем СССР.

2.2. Эстакада должна состоять из температурных блоков. Длина температурного блока определяется расчетом.

2.3. Для эстакад, выполняемых полностью из стальных конструкций, температурный блок должен компоноваться из промежуточных, концевых и одной анкерной опоры (промежуточной или концевой), на которую передаются все горизонтальные нагрузки, действующие вдоль оси трассы.

2.4. Для эстакад, выполняемых полностью из железобетонных конструкций или комбинированных конструкций (железобетонных опор и стальных пролетных строений), температурный блок должен компоноваться, как правило, из промежуточных и концевых опор. Горизонтальные нагрузки, действующие вдоль оси трассы, в этом случае воспринимаются всеми опорами температурного блока.

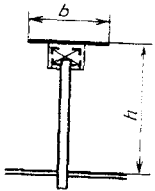
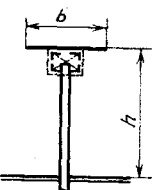
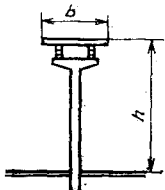
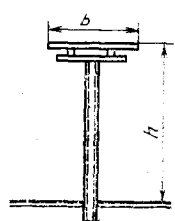
2.5. Ответвления трубопроводов в эстакадах следует располагать только в местах опор.

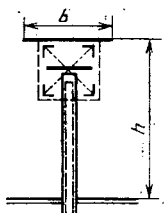
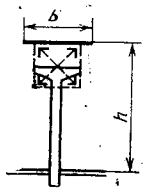
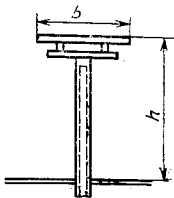
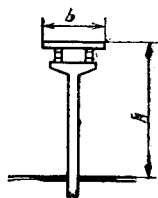
В эстакадах типов Iк, IIк, Iм, IIм ответвления трубопроводов допускается также располагать в местах узлов ферм пролетного строения.

2.6. В местах ответвлений трубопроводов конструкции эстакад должны быть дополнительно рассчитаны на горизонтальную сосредоточенную поперечную нагрузку от ответвлений трубопроводов.

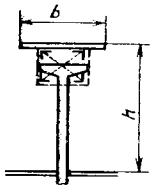
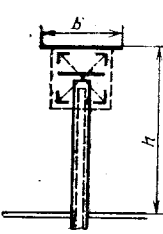
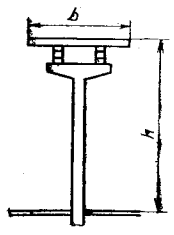
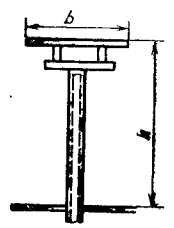
2.7. Расположение промежуточных, концевых и анкерных опор по трассе трубопроводов приведено в справочном приложении.

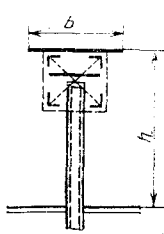
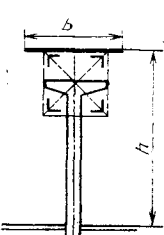
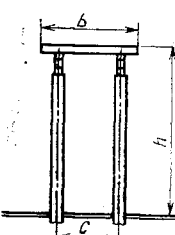
Таблица 1

Тип	Габаритная схема	Нормативная вертикальная нагрузка на погонный метр эстакады, тс/м	Основные размеры эстакады, м			Примечания
			длина траверсы b	расстояние между стойками опоры c	высота h	
Ik		0,25	1,2	—	6,0	Конструкции стоек железобетонные, конструкции пролетно-строения стальные при шаге опор 12 м и более
			1,8		6,6	
					7,2	
					8,4	
IIk		0,5	1,2	—	6,0	Конструкции стоек железобетонные, конструкции пролетно-строения стальные при шаге опор 12 м и более
			1,8		6,6	
			2,4		7,2	
					8,4	
IIIж		1,0	3,0	—	6,0	Конструкции эстакады железобетонные
					6,6	
					7,2	
					8,4	
IIIж		1,0	3,0	—	6,0	Конструкции эстакады железобетонные с применением центрифугированных стоек
					6,6	
					7,2	
					8,4	

Тип	Габаритная схема	Нормативная вертикальная нагрузка на погонный метр эстакады, тс/м	Основные размеры эстакады, м			Примечания
			длина траверсы b	расстояние между стойками опоры c	высота h	
IIIк		1,0	3,0	—	6,0 6,6 7,2 8,4	Конструкции стоек железобетонные центрифугированные, конструкции пролетного строения стальные при шаге опор 18 м и более
		1,0	3,0	—	6,0 6,6 7,2 8,4	Конструкции стоек железобетонные, конструкции пролетного строения стальные при шаге опор 18 м и более
IVж		1,5	3,6 4,2	—	6,0 6,6 7,2 8,4	Конструкции эстакады железобетонные с применением центрифугированных стоек
		1,5	3,6 4,2	—	6,0 6,6 7,2 8,4	Конструкции эстакады железобетонные

Продолжение табл. 1

Тип	Габаритная схема	Нормативная вертикальная нагрузка на погонный метр эстакады, тс/м	Основные размеры эстакады, м			Примечания	
			длина траверсы b	расстояние между стойками опоры c	высота h		
IVк		1,5	3,6 4,2	—	6,0	Конструкции стоек железобетонные, конструкции пролетного строения стальные при шаге опор 18 м и более	
	6,6 7,2 8,4						
IVк		1,5	3,6 4,2	—	6,0		Конструкции стоек железобетонные центрифугированные. Конструкции пролетного строения стальные при шаге опор 18 м и более
	6,6 7,2 8,4						
Vж		2,0	4,8	—	6,0	Конструкции эстакад железобетонные	
	6,6 7,2 8,4						
Vж		2,0	4,8	—	6,0		Конструкции эстакад железобетонные в применении центрифугированных стоек
	6,6 7,2 8,4						

Тип	Габаритная схема	Нормативная вертикальная нагрузка на погонный метр эстакады, тс/м	Основные размеры эстакады, м			Примечания	
			длина траверсы b	расстояние между стойками опоры c	высота h		
Vк		2,0	4,8	—	6,0	Конструкции стоек железобетонные центрированные. Конструкции пролетного строения стальные при шаге опор 18 м и более	
	6,6						
					7,2		
					8,4		
Vк		2,0	4,8	—	6,0	Конструкции стоек железобетонные, конструкции пролетного строения стальные при шаге опор 18 м и более	
	6,6						
					7,2		
					8,4		
VIж		2,0	6,0	3,6	6,0	Конструкция эстакад железобетонные	
			7,8	4,8	6,6		
					7,2		
					8,4		

Продолжение табл. 1

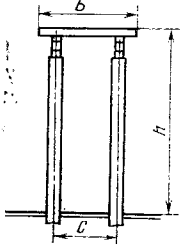
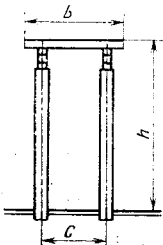
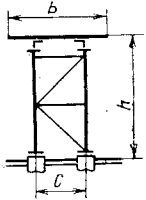
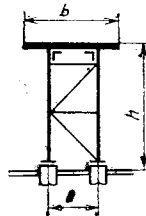
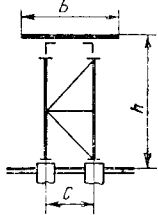
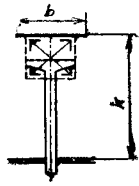
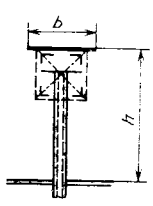
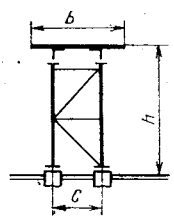
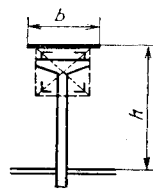
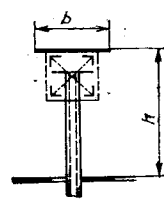
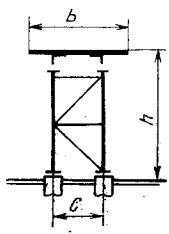
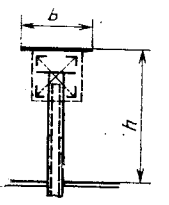
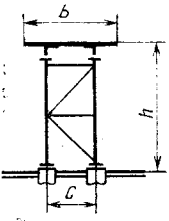
Тип	Габаритная схема	Нормативная вертикальная нагрузка на погонный метр эстакады, тс/м	Основные размеры эстакады, м			Примечания
			длина траверсы b	расстояние между стойками опоры c	высота h	
VIж		3,0 (в том числе на пролетное строение 2,0)	4,8	3,6	6,0	Конструкции эстакад железобетонные
			6,0		7,2	
			7,8	4,8	8,4	
VIIж		4,0 (в том числе, на пролетное строение 2,0)	7,8	4,8	6,0	Конструкции эстакад железобетонные
					6,6	
					7,2	
					8,4	

Таблица 2

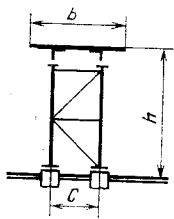
Тип	Габаритная схема	Нормативная вертикальная нагрузка на погонный метр эстакады, тс/м	Основные размеры эстакады, м			Примечания
			длина траверсы b	расстояние между стойками опоры c	высота h	
Iм		0,25	1,2	1,2	6,0	Конструкции эстакад стальные
					6,6	
			1,8		7,2	
					8,4	
IIм		0,5	1,2	1,2	6,0	Конструкции эстакад стальные
					6,6	
			1,8		7,2	
			2,4		8,4	
IIIм		1,0	3,0	1,8	6,0	Конструкции эстакад стальные
					6,6	
					7,2	
					8,4	
IIIк		1,0	3,0	—	6,0	Конструкции стоек железобетонные, конструкции пролетного строения стальные при шаге опор 12 м и более
					6,6	
					7,2	
					8,4	

Продолжение табл. 2

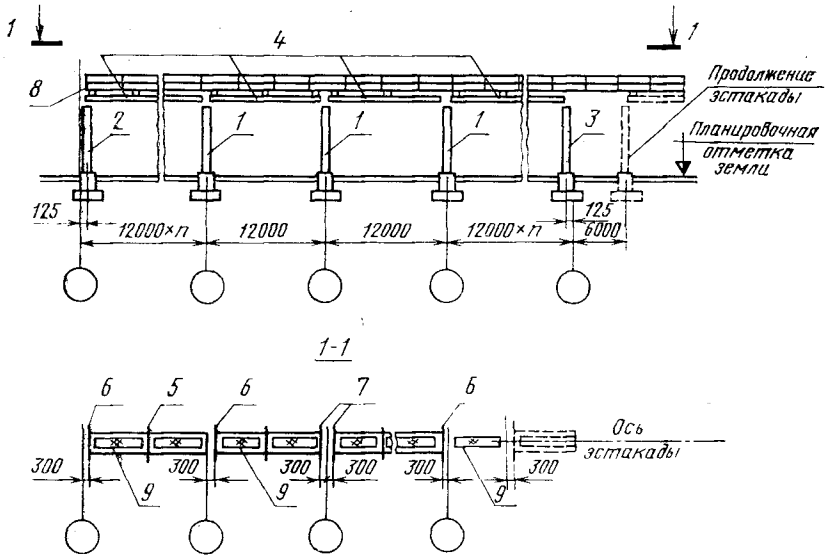
Тип	Габаритная схема	Нормативная вертикальная нагрузка на погонный метр эстакады, тс/м	Основные размеры эстакады, м			Примечания
			длина траверсы b	расстояние между стойками опоры c	высота h	
Шк		1,0	3,0	—	6,0	Конструкции стоек железобетонные центрифугированные. Конструкции пролетного строения стальные при шаге опор 12 м и более
					6,6	
					7,2	
					8,4	
IV _м		1,5	3,6 4,2	2,4	6,0	Конструкции эстакад стальные
					6,6	
					7,2	
					8,4	
IV _к		1,5	3,6 4,2	—	6,0	Конструкции стоек железобетонные, конструкции пролетного строения стальные при шаге опор 12 м и более
					6,6	
					7,2	
					8,4	
IV _к		1,5	3,6 4,2	—	6,0	Конструкции стоек железобетонные центрифугированные. Конструкции пролетного строения стальные при шаге опор 12 м и более
					6,6	
					7,2	
					8,4	

Тип	Габаритная схема	Нормативная вертикальная нагрузка на погонный метр эстакады, тс/м	Основные размеры эстакады, м			Примечания
			длина траверсы b	расстояние между стойками опоры c	высота h	
VIм		2,0	4,8	2,4	6,0	Конструкции эстакад стальные
					6,6	
					7,2	
					8,4	
VIIк		2,0	4,8	—	6,0	Конструкции стоек железобетонные центрифугированные. Конструкции пролетного строения стальные при шаге опор 12 м и более
					6,6	
					7,2	
					8,4	
VIIIм		3,0 (в том числе на пролетные строения 2,0)	4,8	3,6	6,0	Конструкции эстакад стальные
					6,6	
					7,2	
					8,4	

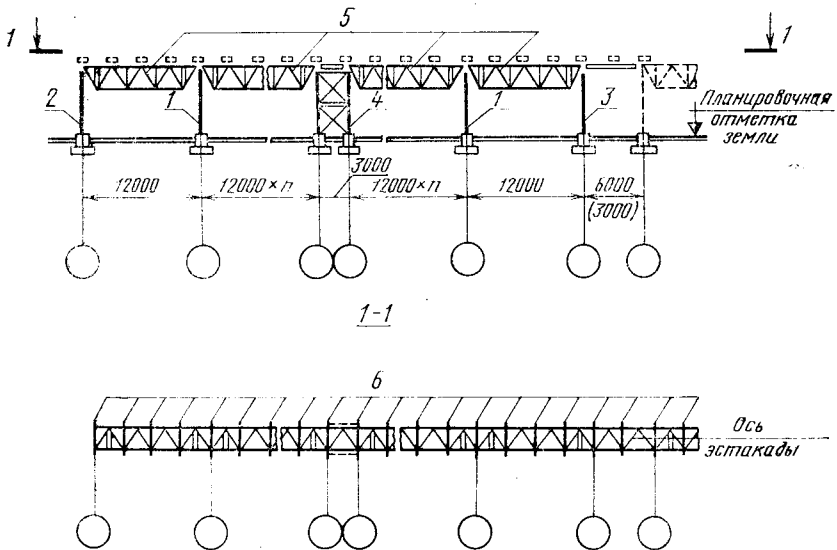
Продолжение табл. 2

Тип	Габаритная схема	Нормативная ветровая нагрузка на погонный метр эстакады, тс/м	Основные размеры эстакады, м			Примечания
			длина траверсы b	расстояние между стойками опоры c	высота h	
VIIIм		4,0 (в том числе на пролетные строения 2,0)	7,2	3,6	6,0	Конструкции эстакад стальные
					6,6	
					7,2	
					8,4	

Примечание. В условном обозначении типа эстакады буквы означают:
 ж — железобетонные конструкции; к — комбинированные конструкции;
 м — стальные конструкции.

ПРИМЕР КОМПОНОВКИ ТЕМПЕРАТУРНОГО БЛОКА
ОДНОЯРУСНЫХ ЭСТАКАД

1—промежуточная опора; 2—концевая опора эстакады; 3—концевая опора температурного блока; 4—балка пролетного строения; 5—рядовые траверсы в пролете; 6—рядовые траверсы на опоре; 7—усиленные траверсы; 8—стальное ограждение ходового мостика; 9—стальной ходовой мостик.



1—промежуточная опора; 2—концевая опора эстакады; 3—концевая опора температурного блока; 4—анкерная опора; 5—ферма пролетного строения; 6—траверса.

Редактор В. П. Огурцов
 Технический редактор В. Ю. Смирнова
 Корректор М. А. Онощенко

Сдано в набор 28.09.78 Подп. в печ. 23.11.78 1,0 п. л. 0,52 уч.-изд. л. Тир. 16000 Цена 3коп.

Ордена «Знак Почета» Издательство стандартов, Москва, Д-557, Новопресненский пер., 3
 Калужская типография стандартов, ул. Московская, 256. Зак. 2953

Цена 3 коп.

ОСНОВНЫЕ ЕДИНИЦЫ СИ

Величина	Единица		
	Наименование	Обозначение	
		русское	международное
ДЛИНА	метр	м	m
МАССА	килограмм	кг	kg
ВРЕМЯ	секунда	с	s
СИЛА ЭЛЕКТРИЧЕСКОГО ТОКА	ампер	А	A
ТЕРМОДИНАМИЧЕСКАЯ ТЕМПЕРАТУРА	кельвин	К	K
КОЛИЧЕСТВО ВЕЩЕСТВА	моль	моль	mol
СИЛА СВЕТА	кандела	кд	cd
ДОПОЛНИТЕЛЬНЫЕ ЕДИНИЦЫ СИ			
Плоский угол	радиан	рад	rad
Телесный угол	стерадиан	ср	sr

ПРОИЗВОДНЫЕ ЕДИНИЦЫ СИ, ИМЕЮЩИЕ СОБСТВЕННЫЕ НАИМЕНОВАНИЯ

Величина	Единица		Выражение производной единицы	
	наименование	обозначение	через другие единицы СИ	через основные единицы СИ
Частота	герц	Гц	—	s^{-1}
Сила	ньютон	Н	—	$м \cdot кг \cdot с^{-2}$
Давление	паскаль	Па	$Н / м^2$	$м^{-1} \cdot кг \cdot с^{-2}$
Энергия, работа, количество теплоты	джоуль	Дж	$Н \cdot м$	$м^2 \cdot кг \cdot с^{-2}$
Мощность, поток энергии	ватт	Вт	$Дж / с$	$м^2 \cdot кг \cdot с^{-3}$
Количество электричества, электрический заряд	кулон	Кл	$А \cdot с$	$с \cdot А$
Электрическое напряжение, электрический потенциал	вольт	В	$Вт / А$	$м^2 \cdot кг \cdot с^{-3} \cdot А^{-1}$
Электрическая емкость	фарада	Ф	$Кл / В$	$м^{-2} \cdot кг^{-1} \cdot с^4 \cdot А^2$
Электрическое сопротивление	ом	Ом	$В / А$	$м^2 \cdot кг \cdot с^{-3} \cdot А^{-2}$
Электрическая проводимость	сиemens	См	$А / В$	$м^{-2} \cdot кг^{-1} \cdot с^3 \cdot А^2$
Поток магнитной индукции	вебер	Вб	$В \cdot с$	$м^2 \cdot кг \cdot с^{-2} \cdot А^{-1}$
Магнитная индукция	тесла	Тл	$Вб / м^2$	$кг \cdot с^{-2} \cdot А^{-1}$
Индуктивность	генри	Гн	$Вб / А$	$м^2 \cdot кг \cdot с^{-2} \cdot А^{-2}$
Световой поток	люмен	лм	—	кд · ср
Освещенность	люкс	лк	—	$м^{-2} \cdot кд \cdot ср$
Активность нуклеида	беккерель	Бк	—	$с^{-1}$
Доза излучения	грэй	Гр	—	$м^2 \cdot с^{-2}$

* В эти два выражения входит, наравне с основными единицами СИ, дополнительная единица — стерадиан.