

MAGNUM Quadro

Расширение линейки
гастрономических витрин



ЗАО «Озёрская Промышленная Компания»





Расширяем линейку гастрономических витрин MAGNUM — представляем витрины **MAGNUM Quadro в кубическом дизайне.**

Стильные, энергоэффективные и функциональные новинки доступны в четырёх исполнениях:

- ◆ **MAGNUM Quadro**
- ◆ **MAGNUM Quadro Self** (открытое исполнение)
- ◆ **MAGNUM Quadro Fish** («рыба на льду»)
- ◆ **MAGNUM Quadro Self Fish** («рыба на льду», открытое исполнение)
- ◆ **MAGNUM Quadro** низкотемпературный.

Витрины серии MAGNUM Quadro предназначены для эффективной демонстрации и предпродажного хранения широкого ассортимента гастрономической продукции и идеально подходят для установки в магазинах любого формата.

Отличительным преимуществом кубических витрин MAGNUM Quadro является их максимальная выкладка (860 мм), превосходная обзорность продукции и высокая энергоэффективность (работают на экологичном хладагенте R290 (пропан)).

Максимум плюсов, которыми обладают витрины MAGNUM Quadro делают их «хитом» современного магазиностроения!

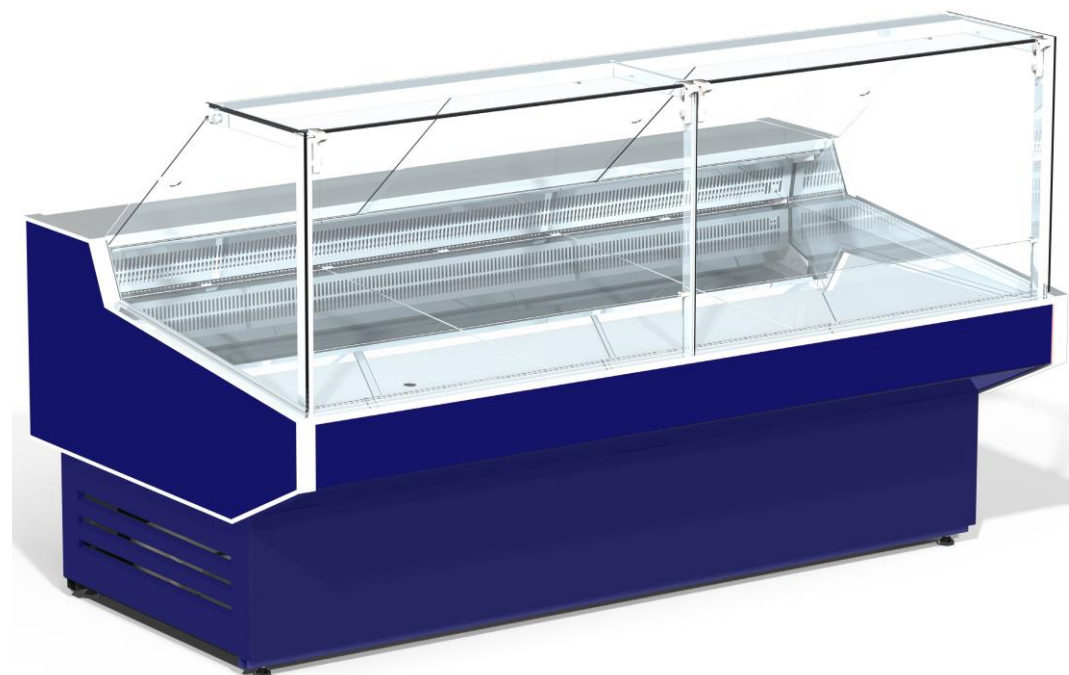
MAGNUM Quadro

витрины с глубиной выкладки 860 мм

MAGNUM Quadro



- Экономия электроэнергии
- Экологичный хладагент R290
- Множество модификаций
- Стабильность температуры



- Система оттайки горячим газом для ВПСН и ВПН (в стандартном оснащении)
- Система выпаривания талой воды (опционально)
- Энергоэффективное фронтальное остекление с К-стеклом
- Установка в линию любого размера

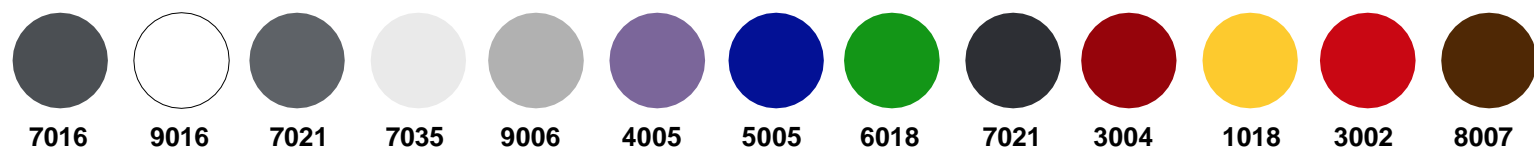
embraco



Индивидуальный облик торгового зала

Фронтальные и боковые панели возможно изготовить в любом цветовом решении по RAL или выполнить отделку ЛДСП.

Стандартное цветовое решение по RAL



Надёжность

- ◆ Оцинкованная ванна с пластполимерным покрытием обеспечивает повышенную стойкость к коррозии.
- ◆ Компрессор Embraco R-290, Испарители Sest, вентиляторы EBМ-RAPST гарантируют долговечность эксплуатации.
- ◆ Динамическое охлаждение способствует равномерному распределению воздушных потоков во внутреннем объёме витрины.

Комфорт в эксплуатации

- ◆ Поверхность под выкладку и рабочая поверхность продавца выполнены из нержавеющей стали (надёжность и высокие гигиенические свойства витрины).
- ◆ Широкий выбор аксессуаров (разделочная доска, подставка под весы, ножи, упаковочные материалы и т.д.) обеспечивают комфортную работу продавца и ускоряют обслуживание покупателей.
- ◆ FISH - базовые поддоны для льда из нержавеющей стали со сливом;

Повышение товарооборота

- ◆ Глубокая выкладка (860 мм) при оптимальных габаритах витрины.
- ◆ Верхняя полка глубиной 360 мм предназначена для выкладки сопутствующего ассортимента (соусы, специи, аксессуары).
- ◆ Отличная обзорность и отсутствие бликов от освещения достигаются за счет кубического остекления витрины.

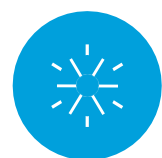
MAGNUM Quadro

витрины с глубиной выкладки 860 мм

MAGNUM Quadro



Компрессор
Embraco



ЭФФЕКТИВНЫЙ
ИСПАРИТЕЛЬ



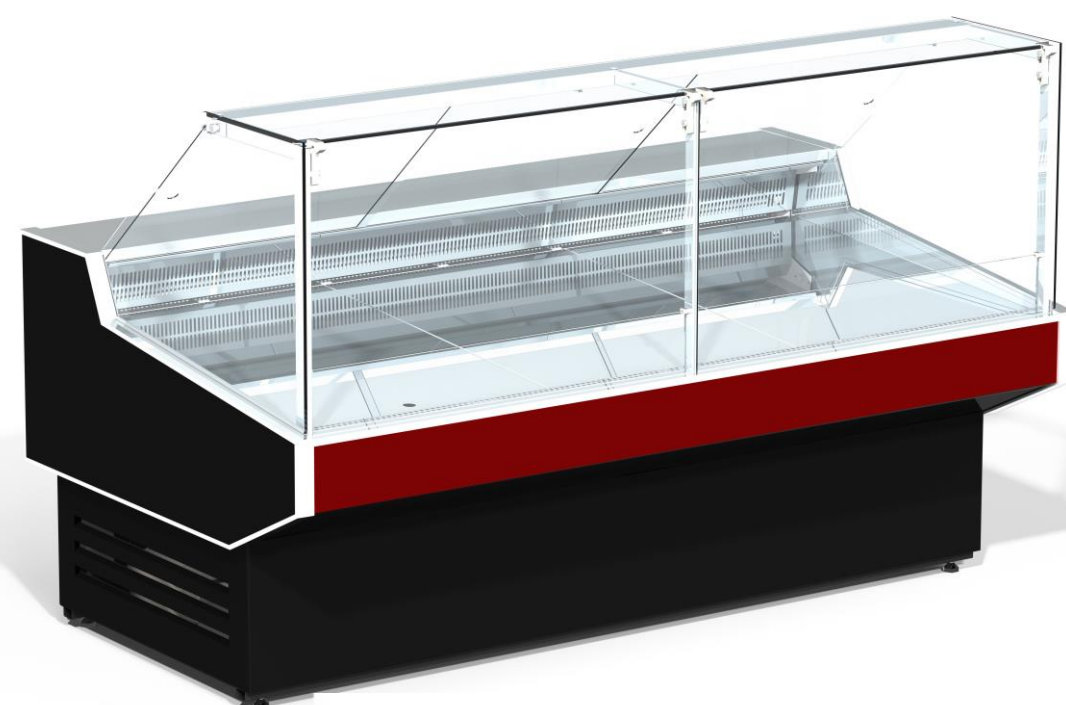
ДИНАМИЧЕСКОЕ
ОХЛАЖДЕНИЕ



СВЕТОДИОДНАЯ
ПОДСВЕТКА

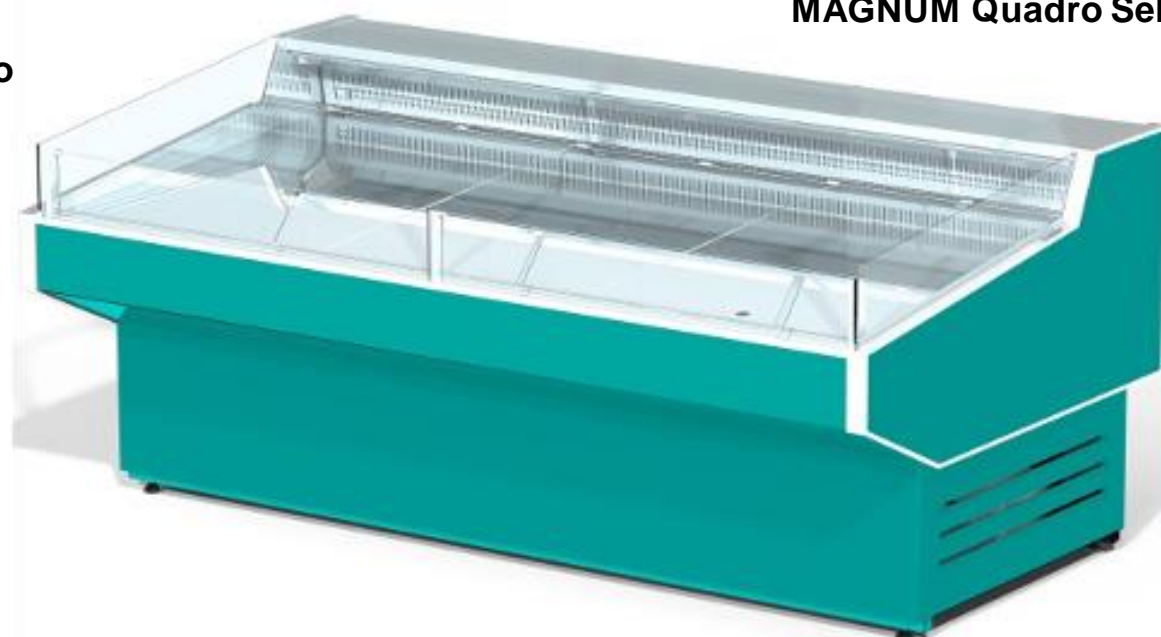


ПРОПАН
R-290



MAGNUM Quadro Self

MAGNUM Quadro



Стандартная комплектация:

- ◆ Подсветка разной цветовой температуры
- ◆ Фронтальное стекло закаленное, открывается сверху-вниз (микролифт не применим)
- ◆ Вентилируемое (динамичекое) охлаждение;
- ◆ Поддоны выкладки, внутренней задней стенки с решётками вентиляционными, /в модификации FISH базовые поддоны для льда из нержавеющей стали со сливом;
- ◆ Электронный контроллер CAREL;
- ◆ Комплект подключения к системе дренажа (опционально возможно применение выпаривателя);
- ◆ Суперструктура нерж.сталь;
- ◆ Ночные шторы (оргстекло) для витрин с высоким стеклом;
- ◆ Охлаждаемый вместительный запасник
- ◆ Без боковин

Заказные опции

- ◆ Комплект для рыбы и морепродуктов
- ◆ Полка для весов и нарезки
- ◆ Разделитель передвижной низкий и высокий
- ◆ Соединительный комплект для установки витрин в линию
- ◆ Выпариватель конденсата автоматический
- ◆ Бампер -отбойник

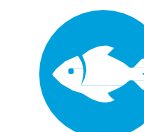
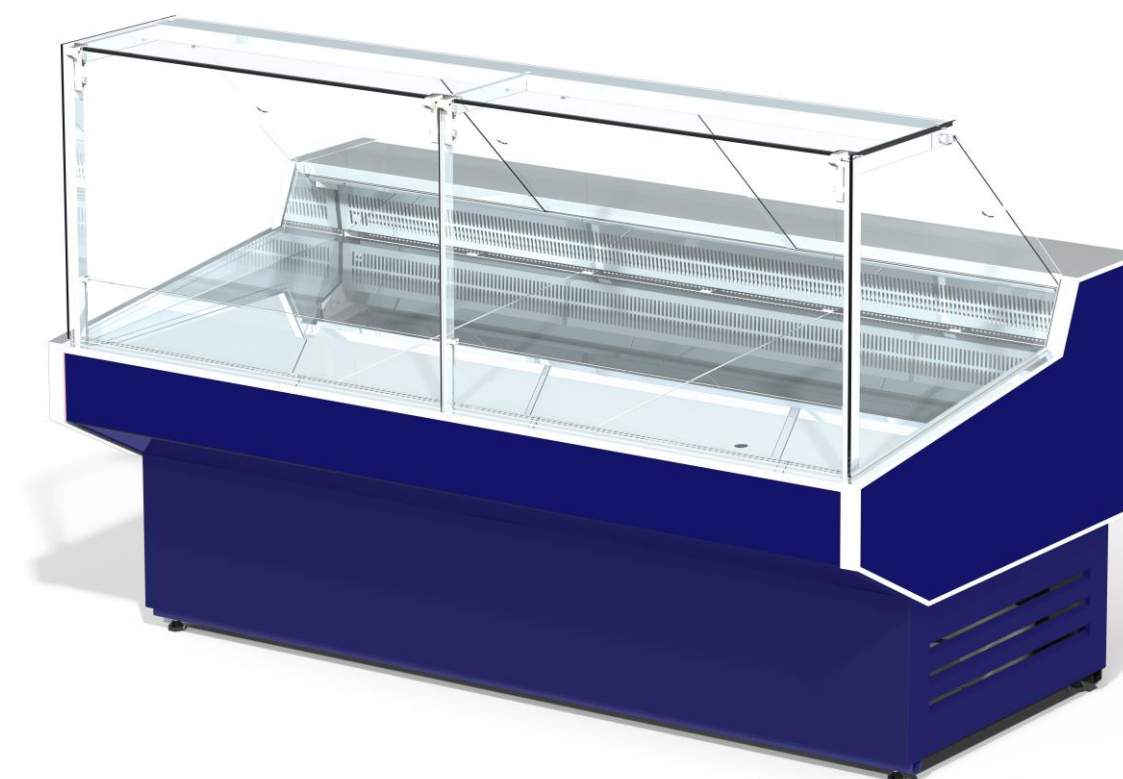
Технические характеристики MAGNUM Quadro

MAGNUM Quadro



Наименование		Температура, °С	Площадь экспозиции, кв.м.	Габариты, (LxWxH) мм
Среднетемпературные, закрытое исполнение				
Magnum Q 1250/ Self 1250	с боковинами	0...+5	1,08	1330x1100x1225
	без боковин			1250x1100x1225
Magnum Q 1875/ Self 1875	с боковинами	0...+5	1,62	1960x1100x1225
	без боковин			1880x1100x1225
Magnum Q 2500/ Self 2500	с боковинами	0...+5	2,15	2580x1100x1225
	без боковин			2500x1100x1225
Средне-низкотемпературные				
Magnum Q SN 1250/Fish 1250	с боковинами	-5...+5	1,08	1330x1100x1225
	без боковин			1250x1100x1225
Magnum Q SN 1875/Fish 1875	с боковинами	-5...+5	1,62	1960x1100x1225
	без боковин			1880x1100x1225

Низкотемпературные				
Magnum Q 1250 (ВПН)	с боковинами	-18...-15	1,08	1330x1100x1225
	без боковин			1250x1100x1225
Magnum Q 1875 (ВПН)	с боковинами	-18...-15	1,62	1960x1100x1225
	без боковин			1880x1100x1225



Угловые модули

Наименование		Температура, °С	Площадь экспозиции, кв.м.	Габариты, (LxWxH) мм
Средне-низкотемпературные, открытое исполнение				
Magnum Q OC90/Self OC90	с боковинами	0...+7	1,19	1400x1400x1225
	без боковин			1360x1360x1225
Magnum Q IC90/Self IC90	с боковинами	0...+7	1,08	1353x1353x1225
	без боковин			1313x1313x1225

Технические характеристики MAGNUM Quadro Fish/Self Fish

MAGNUM Quadro Self



Наименование		Температура, °С	Площадь экспозиции, кв.м.	Габариты, (LxWxH) мм
Среднетемпературные, открытое исполнение				
Magnum Q Fish 1250/ Self Fish 1250	с боковинами	0...+5	1,08	1330x1100x895
	без боковин			1250x1100x895
Magnum Q Fish 1875/ Self Fish 1875	с боковинами	0...+5	1,62	1960x1100x895
	без боковин			1880x1100x895



Экспозиционная поверхность из нержавеющей стали обеспечивает надежную эксплуатацию и легкую чистку.

Перфорация поверхности способствует регулярному отводу влаги, создавая оптимальные условия для эффективной демонстрации морепродуктов.

Столешница из нержавеющей стали, расположенная со стороны персонала, используется для разделывания и упаковки рыбной продукции.

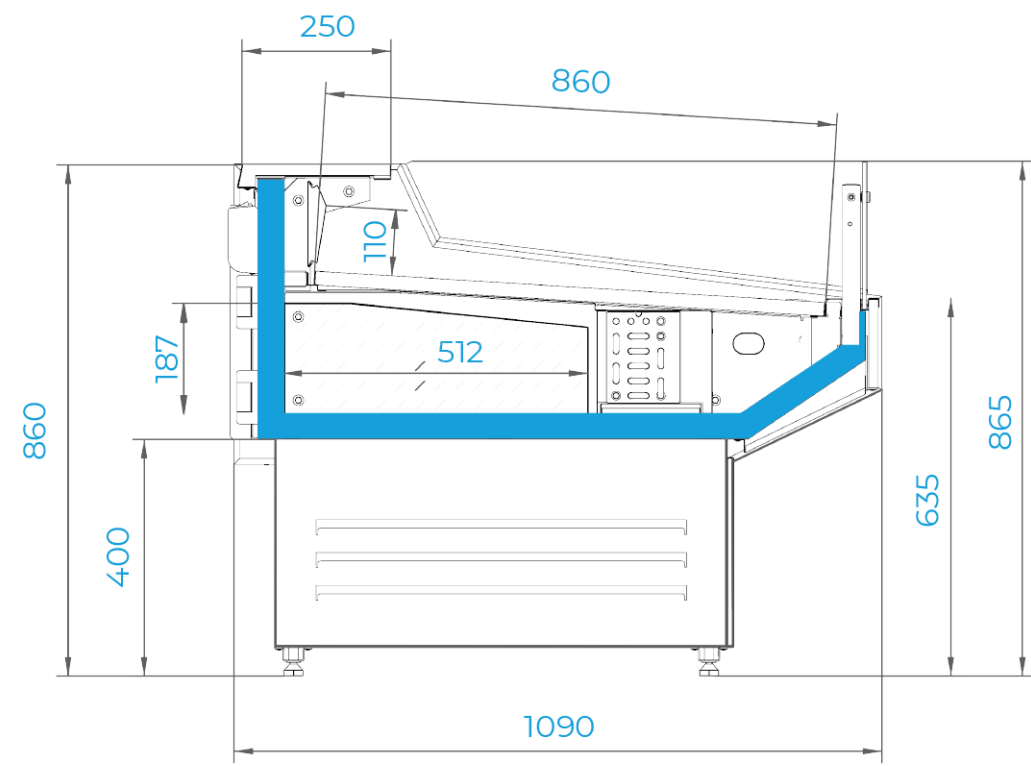
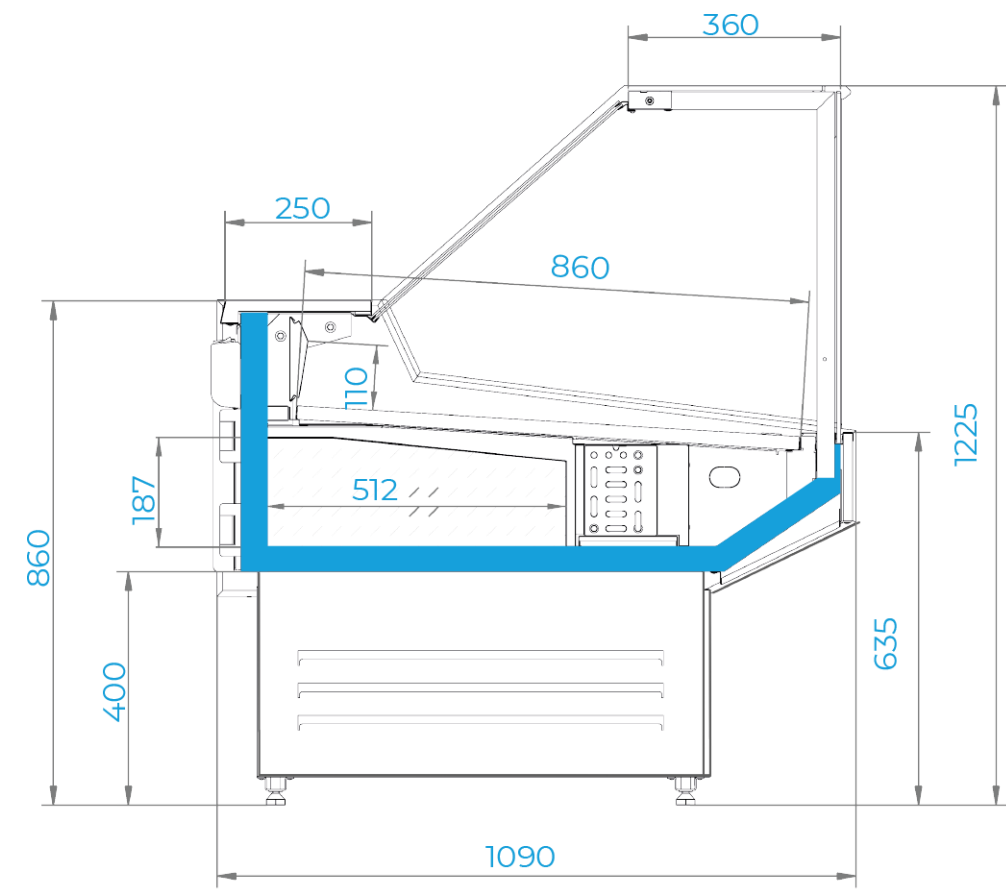


Витрины MAGNUM Quadro в исполнении «рыба на льду» идеально komponуются с другими витринами серии MAGNUM Quadro.

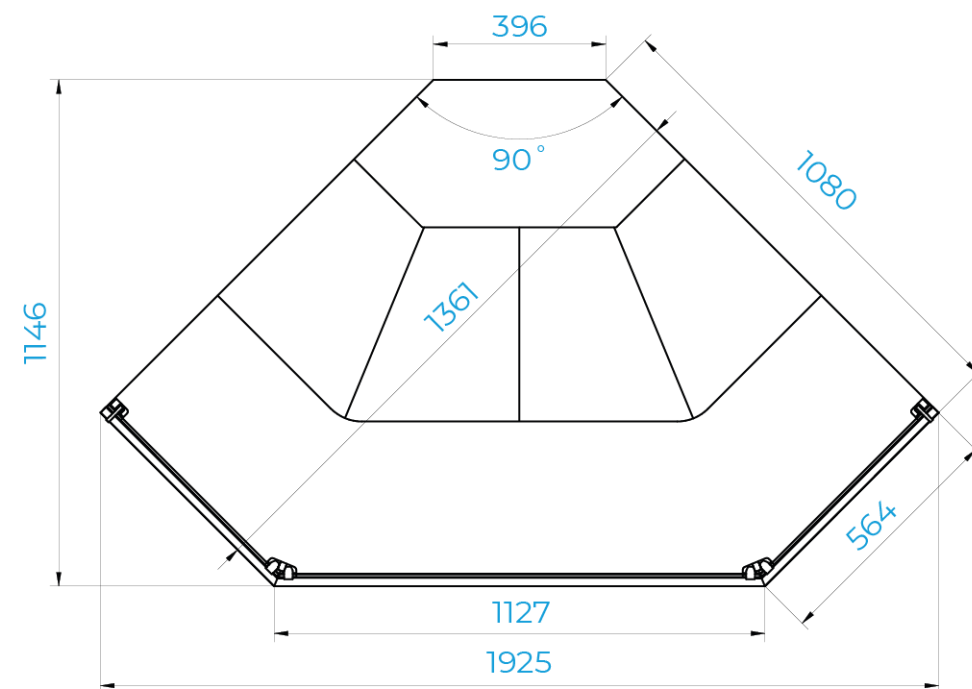
Герметичный разделитель из прозрачного оргстекла придает линии «воздушность», маскируя стыки. Линия имеет превосходный внешний вид и выглядит стильно.

Схема с размерами MAGNUM Quadro / Quadro Self

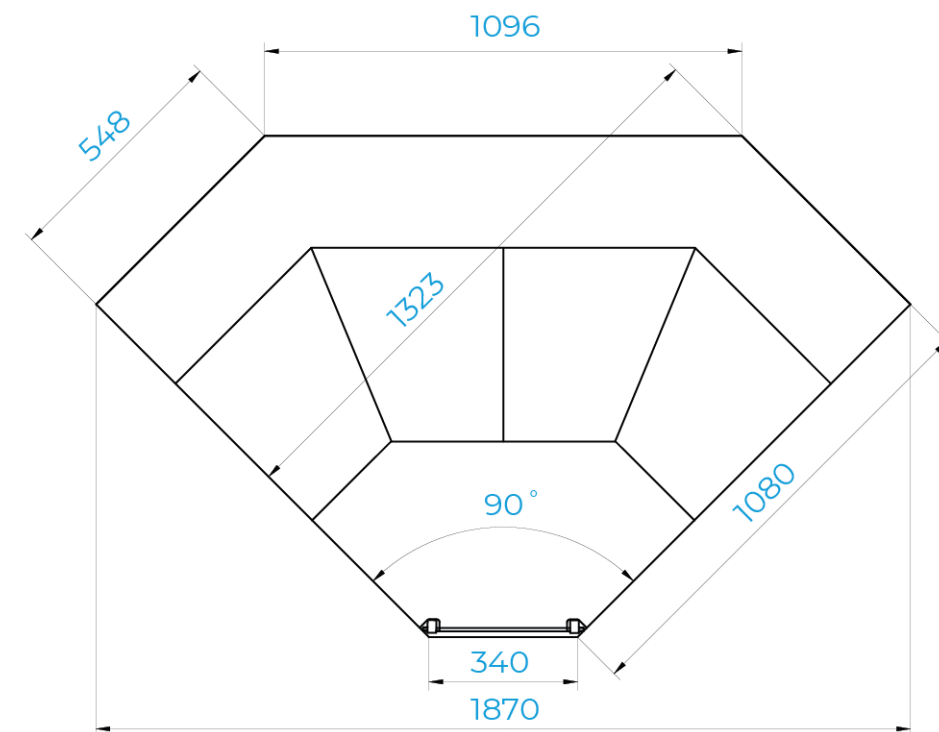
MAGNUM
Quadro / Quadro Self



ВПС MAGNUM QUADRO OC90



ВПС MAGNUM QUADRO IC90



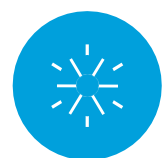
MAGNUM Quadro Fish

витрины с глубиной выкладки 860 мм

MAGNUM Quadro
Fish / Fish Self



ХОЛОДИЛЬНЫЙ
АГРЕГАТ ASPERA



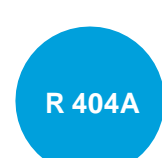
ЭФФЕКТИВНЫЙ
ИСПАРИТЕЛЬ



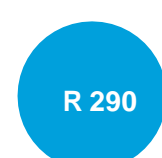
ДИНАМИЧЕСКОЕ
ОХЛАЖДЕНИЕ



СВЕТОДИОДНАЯ
ПОДСВЕТКА



ФРЕОН



ПРОПАН



MAGNUM Quadro Fish



MAGNUM Quadro Self Fish

Стандартная комплектация:

- ◆ Подсветка разной цветовой температуры
- ◆ Фронтальное стекло закаленное, открывается сверху-вниз (микролифт не применим)
- ◆ Вентилируемое (динамическое) охлаждение;
- ◆ FISH - базовые поддоны для льда из нержавеющей стали со сливом;
- ◆ Электронный контроллер CAREL;
- ◆ Комплект подключения к системе дренажа (опционально возможно применение выпаривателя);
- ◆ Суперструктура нерж.сталь;
- ◆ Ночные шторы (оргстекло) для витрин с высоким стеклом;
- ◆ Охлаждаемый вместительный запасник
- ◆ Без боковин

Заказные опции

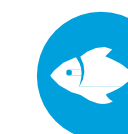
- ◆ Полка для весов и нарезки
- ◆ Разделитель передвижной низкий и высокий
- ◆ Соединительный комплект для установки витрин в линию
- ◆ Выпариватель конденсата автоматический
- ◆ Бампер-отбойник

Технические характеристики MAGNUM Quadro Fish

MAGNUM Quadro Fish



Наименование	Температура, °С	Площадь экспозиции, кв.м.	Габариты, (LxWxH) мм
Средне-низкотемпературные, закрытое исполнение			
Magnum Q Fish 1250	с боковинами	1,08	1330x1100x1225
	без боковин		1250x1100x1225
Magnum Q Fish 1880	с боковинами	1,62	1960x1100x1225
	без боковин		1880x1100x1225
Средне-низкотемпературные			
Magnum Q Fish SN 1250	с боковинами	1,08	1330x1100x1225
	без боковин		1250x1100x1225
Magnum Q Fish SN 1880	с боковинами	1,62	1960x1100x1225
	без боковин		1880x1100x1225
Magnum Q Fish SN 2500	с боковинами	2,15	2580x1100x1225
	без боковин		2500x1100x1225
Magnum Q Fish SN 3750	с боковинами	3,22	3830x1100x1225
	без боковин		3750x1100x1225



Угловые модули

Наименование	Температура, °С	Площадь экспозиции, кв.м.	Габариты, (LxWxH) мм
Средне-низкотемпературные, открытое исполнение			
Magnum Q OC Self 90	с боковинами	1,19	1400x1400x1225
	без боковин		1360x1360x1225
Magnum Q IC Self 90	с боковинами	1,08	1353x1353x1225
	без боковин		1313x1313x1225

Спасибо
за внимание!



ЗАО «Озёрская Промышленная Компания»

115088, г. Москва,
ул. Угрешская 2с1 (офис 205)

+7 (495) 987 43 88
info@cryspi.ru
cryspi.ru

