

По вопросам продаж и поддержки обращайтесь:
Волгоград(844)278-03-48; Воронеж(473)204-51-73; Екатеринбург(343)384-55-89; Казань(843)206-01-48;
Краснодар(861)203-40-90; Красноярск(391)204-63-61; Москва(495)268-04-70; Нижний Новгород(831)429-08-12;
Новосибирск(383)227-86-73; Ростов-на-Дону(863)308-18-15; Самара(846)206-03-16;
Санкт-Петербург(812)309-46-40; Саратов(845)249-38-78; Уфа(347)229-48-12
Единый адрес: btr@nt-rt.ru

www.betar.nt-rt.ru

Счётчик воды промышленный: **СВМТ-50**



Счетчики турбинные холодной и горячей воды СВМТ-50 предназначены для измерения объемов питьевой воды по СанПиН 2.1.4.1074-2001, протекающей в системах холодного и горячего водоснабжения при температуре от плюс 5 до плюс 90 °С и давлении до 1,0 МПа (10 кгс/см²).

Счетчики имеют индикаторное устройство с роликовыми и стрелочными указателями, показывающими измеренный объем в кубических метрах и долях кубического метра.

Конструкция приборов соответствует требованиям российских и международных стандартов.

Счетчики воды СВМТ-50 нечувствительны к внешнему магнитному полю, универсальны в применении, так как для холодной и горячей воды в счетчиках используются одни и те же материалы.

Приборы соответствуют метрологическому классу В, допускается только горизонтальная установка. Конструкция проливной части имеет повышенную износостойкость. Все материалы допущены к контакту с питьевой водой.

Счетчики зарегистрированы в Государственном реестре средств измерений Российской Федерации.

Гарантийный срок эксплуатации 18 месяцев.

Межповерочный интервал:

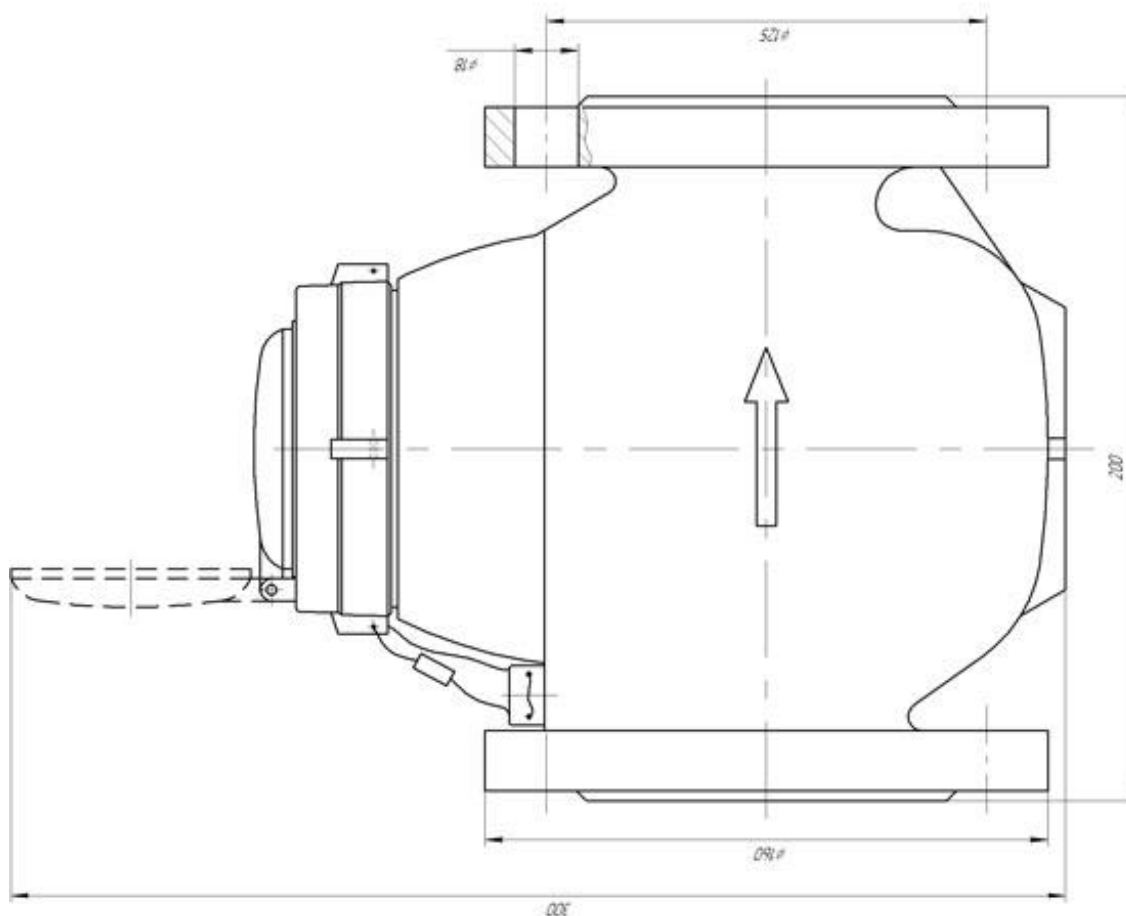
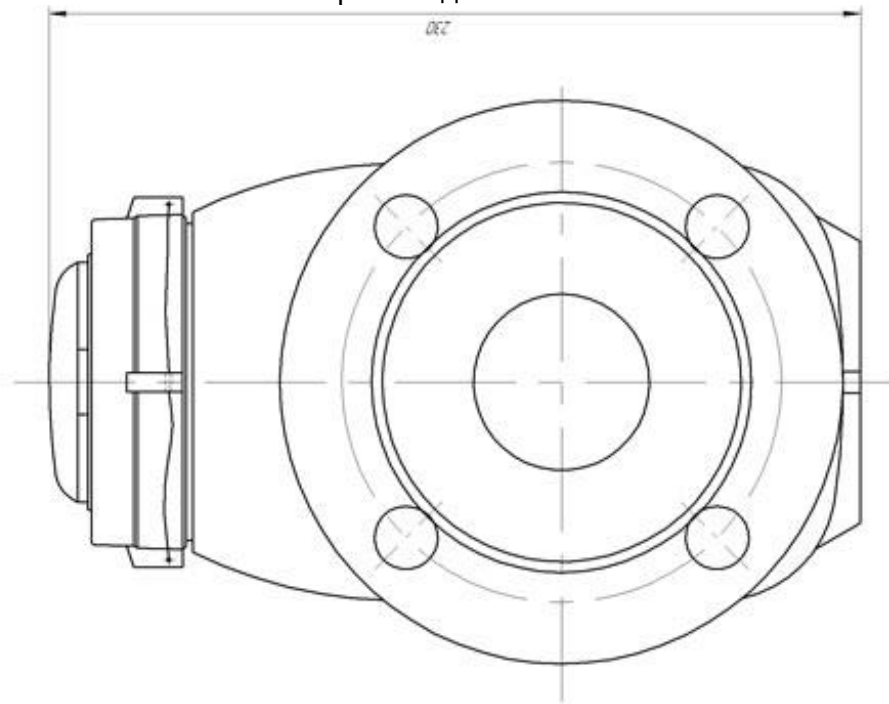
при установке счетчиков на холодную воду – 6 лет;

при установке счетчиков на горячую воду – 4 года.

Основные параметры:

Наименование параметра	Значение
Диаметр условного прохода Ду [мм]	50
Расход воды [м ³ /ч]	
минимальный q _{min}	0,45
переходный qt	1,2
номинальный q _n	15
максимальный q _{max}	30,0
Порог чувствительности, не более [м ³ /ч]	0,22
Пределы допускаемой относительной погрешности счетчиков [%] (при выпуске из производства и после ремонта)	
в диапазоне расходов от q _{min} до qt	5
в диапазоне расходов от qt до q _{max}	2
Потеря давления при наибольшем расходе воды, не более [Мпа]	0,1
Максимальный объем воды [м ³]	
за сутки	375
за месяц	11250
Емкость индикаторного устройства	999999
Минимальная цена деления индикаторного устройства	0,0005
Длина счетчика, L [мм]	200
Высота, не более [мм]	230
Ширина, не более [мм]	160
Масса, не более [кг]	10,5
Средний срок службы счетчиков, лет	9

Чертеж изделия:



По вопросам продаж и поддержки обращайтесь:

Волгоград(844)278-03-48; Воронеж(473)204-51-73; Екатеринбург(343)384-55-89; Казань(843)206-01-48;
Краснодар(861)203-40-90; Красноярск(391)204-63-61; Москва(495)268-04-70; Нижний Новгород(831)429-08-12;
Новосибирск(383)227-86-73; Ростов-на-Дону(863)308-18-15; Самара(846)206-03-16;
Санкт-Петербург(812)309-46-40; Саратов(845)249-38-78; Уфа(347)229-48-12
Единый адрес: btr@nt-rt.ru