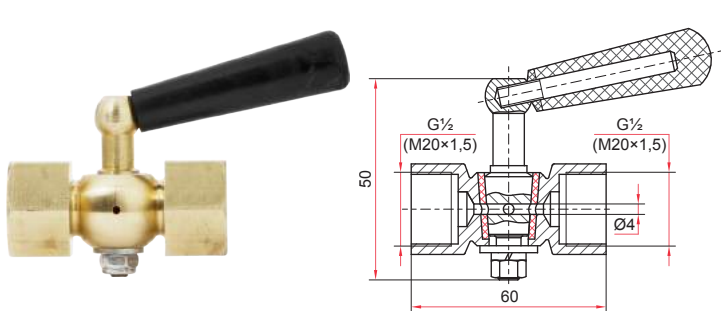


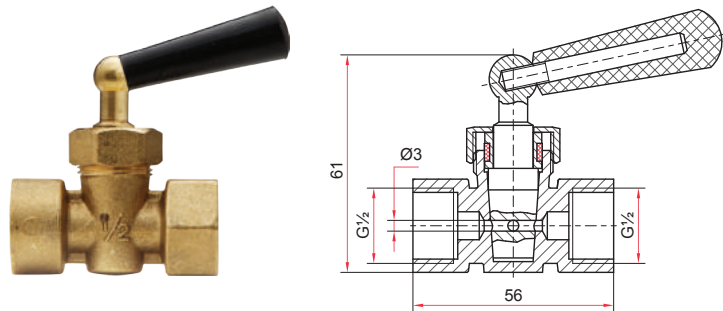
Трехходовой кран из латуни для неагрессивных жидкостей



Трехходовой кран с натяжной гайкой

Рабочее давление, МПа 2,5	Исполнение (резьба) Внутренняя / наружная
Максимальное давление, МПа 6	Внутренняя / внутренняя
Максимальная рабочая температура, °C 120	Материал седла Фторопласт
Резьба присоединения G1/2 или M20x1,5	Максимальный вес, кг 0,2
	Техническая документация ГОСТ 21345-2005

Пример обозначения: Трехходовой кран G1/2 – M20x1,5 (внутр. – наруж.) с фторопластовой прокладкой и натяжной гайкой, латунь



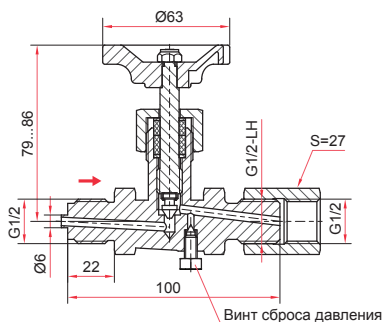
Трехходовой кран Watts

Рабочее давление, МПа 1,6	Исполнение (резьба) Внутренняя / наружная
Максимальное давление, МПа 2,5	Внутренняя / внутренняя
Максимальная рабочая температура, °C 80	Максимальный вес, кг 0,15
Резьба присоединения G1/2	Техническая документация ГОСТ 21345-2005

Пример обозначения: Трехходовой кран RM15 - M21/2 - G1/2-G1/2 (внутр.-наруж.) WATTS, латунь

Игольчатый клапан

из латуни, углеродистой или нержавеющей стали*



→
направление потока

Максимальное рабочее давление, МПа 25 (клапан из латуни) 40 (клапан из стали)	Исполнение (резьба) Наружная / внутренняя
Максимальная рабочая температура, °C 200	Материал корпуса Углеродистая сталь 30 Нержавеющая сталь 08X17H13M2T
Температура окружающей среды, °C -40...200 (латунь, нерж.сталь) -10...200 (углеродистая сталь)	Материал игольчатого золотника Нержавеющая сталь 20X17H2
Резьба присоединения G1/2 или M20x1,5	Максимальный вес, кг 0,58

* – под заказ

Пример обозначения: Игольчатый клапан S004.16.000 G1/2 внутр.-G1/2 наруж., латунь