



SMART Installations

НЕВЫПОЛНЕНИЕ ИНСТРУКЦИИ ПО МОНТАЖУ ИСКЛЮЧАЕТ ОТВЕТСТВЕННОСТЬ ПРОИЗВОДИТЕЛЯ !

НАЗНАЧЕНИЕ РАДИАТОРА

Секционные алюминиевые и биметаллические радиаторы предназначены для применения в системах водяного отопления жилых и административных зданий.

ОСНОВНЫЕ ТЕХНИЧЕСКИЕ ПОКАЗАТЕЛИ СЕКЦИИ РАДИАТОРА

Модель	Размеры, мм				Масса секции, кг	Объем воды, л	Теплоотдача, Вт
	Высота	Ширина	Глубина	Межосевое расстояние			
Smart Easy One 500	560	80	80	500	0.85	0.38	188
Smart biEasy One 500	560	80	80	500	1.75	0.32	164
Smart Easy One350	430	80	80	350	0.75	0.3	138
Smart Style 500	580	80	80	500	0.8	0.36	188
Smart biStyle 500	560	80	80	500	1.3	0.3	155

ПОПРАВочный КОЭФФИЦИЕНТ И РАСЧЕТ ТЕПЛОТДАЧИ

Теплоотдачу радиатора при разнице средних температур радиатора и температуры воздуха в помещении (t_k), отличающейся от 70°C , следует определять путем умножения номинальной теплоотдачи на поправочный коэффициент K .

Таблица определения поправочного коэффициента K

Δt	40	41	42	43	44	45	46	47	48	49	50
K	0,448	0,50	0,51	0,53	0,55	0,56	0,58	0,60	0,61	0,63	0,65
Δt	51	52	53	54	55	56	57	58	59	60	61
K	0,66	0,68	0,70	0,71	0,73	0,75	0,77	0,78	0,80	0,82	0,84
Δt	62	63	64	65	66	67	68	69	70	71	72
K	0,85	0,87	0,89	0,91	0,93	0,94	0,96	0,98	1,00	1,02	1,04

Пример расчета:

$t_{\text{вх}}$ – входная температура воды = 85°C ;

$t_{\text{вых}}$ – температура воды в радиаторе = 71°C ;

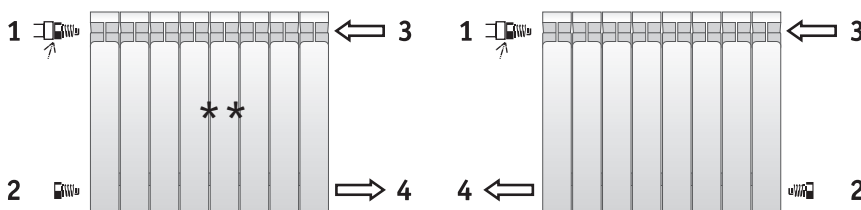
t_k – комнатная температура = 20°C

$t_{\text{ср}} = (t_{\text{вх}} + t_{\text{вых}}) / 2 = (85 + 71) / 2 = 78^\circ\text{C}$

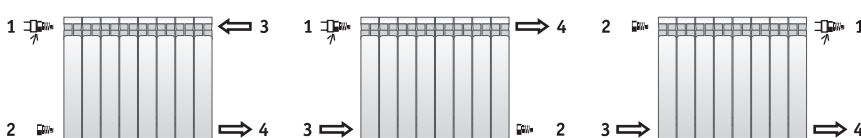
$t = t_{\text{ср}} - t_k = 78 - 20 = 58^\circ\text{C}$,

коэффициент $K = 0,78$

ВАРИАНТЫ ПОДКЛЮЧЕНИЯ РАДИАТОРА



* рекомендуемые варианты подключения



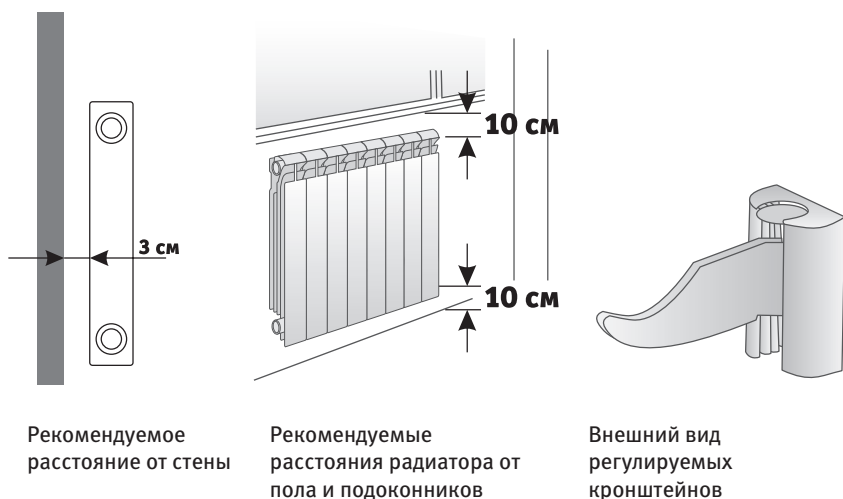
При установке **ОБЯЗАТЕЛЬНО** соблюдение следующих условий:

- на однотрубных системах отопления установка перед радиатором перепускного трубопровода-перемычки (байпаса)
- установка запорно-регулирующей арматуры на подающем и обратном трубопроводе
- установка на каждом радиаторе воздухоотводчика
- отклонение подводящих труб не должно превышать 2 мм

Обозначения:

- 1) воздухоотводчик
- 2) заглушка
- 3) подача теплоносителя
- 4) выход теплоносителя

КРЕПЛЕНИЕ К СТЕНЕ



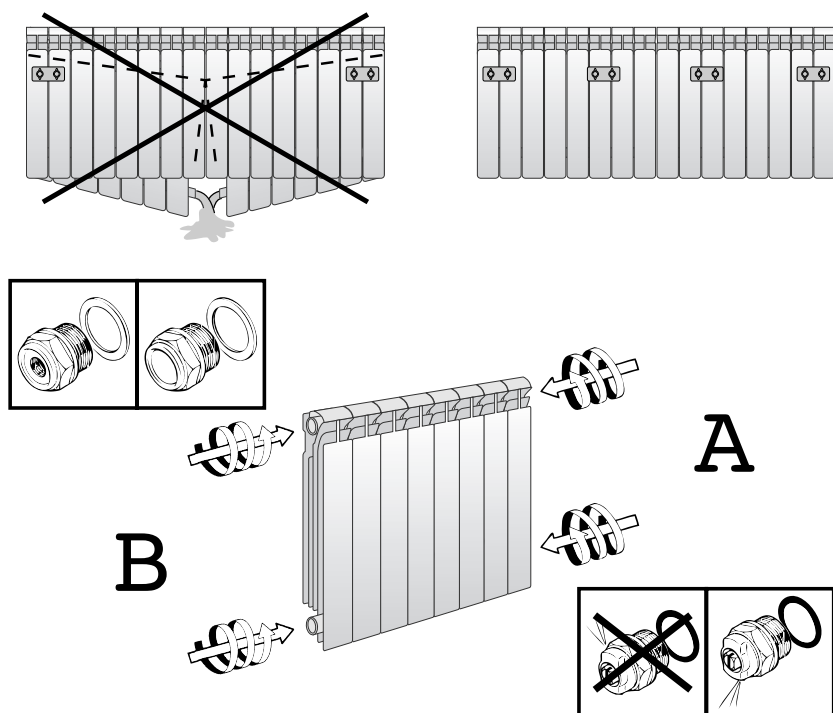
Крепление радиатора к стене производится при помощи оригинальных регулируемых настенных кронштейнов. Регулировка по высоте позволяет точно зафиксировать радиатор на одном уровне.

При установке радиатора рекомендуется придерживаться следующих параметров:

- расстояние от пола до нижнего края радиатора от 10 см;
- расстояние от подоконника (ниши) до верхнего края радиатора от 10 см;
- расстояние от стены до задней стороны радиатора от 3 см.

В случае изменения параметров возможно снижение тепловой мощности радиатора.

ПОДКЛЮЧЕНИЕ К СИСТЕМЕ ОТОПЛЕНИЯ



ЭКСПЛУАТАЦИЯ РАДИАТОРА

Эксплуатация системы отопления должна осуществляться в соответствии с требованиями СНиП 2.04.05-91, СНиП 3.05.01-85 и «Правил технической эксплуатации электрических станций и сетей РФ» РД 34.20.501-95/ Министерства топлива и энергетики РФ, РАО «ЕЭС России».

ВНИМАНИЕ: В случае полного опорожнения системы во избежание коррозии внутренних поверхностей и разрушения радиатора рекомендуется отключить радиатор от системы отопления (запорной арматурой) и обязательно открыть воздухоотводчик

ЗАПРЕЩАЕТСЯ: самостоятельная сборка, разборка и монтаж радиатора.

ЗАПРЕЩАЕТСЯ: садиться на радиатор.

СРОК СЛУЖБЫ И ГАРАНТИЙНЫЙ РЕМОНТ

Срок службы радиатора при давлении, не превышающим рабочего, составляет 15 лет для моделей Smart Easy One 350 и Smart Easy Style 500 и более 20 лет для модели SMART BiEASY ONE 500 и Smart biStyle 500. Радиатор с истекшим сроком службы может представлять опасность для жизни и здоровья, причинить ущерб имуществу граждан или организации. По истечению срока службы радиатора необходима его замена.

Гарантийный срок для моделей Smart easy one 500, Smart Easy One 350, Smart Style 500, Smart biStyle 500 и модели SMART BiEASY ONE 500 составляет 10 (десять) лет при наличии у покупателя настоящего паспорта с заполненным гарантийным паспортом и штампом торгующей организации.

ГАРАНТИЯ РАСПРОСТРАНЯЕТСЯ НА ВСЕ ДЕФЕКТЫ, возникшие по вине завода-изготовителя. **ГАРАНТИЯ НЕ РАСПРОСТРАНЯЕТСЯ НА ДЕФЕКТЫ,** возникшие по вине транспортировки, складирования; по вине потребителя или третьих лиц в результате нарушения условий эксплуатации; использования в системе теплоносителя, не соответствующего требованиям законодательства РФ.