

ПОЧЕМУ?

**ГЛОБАЛЬНОЕ
ПОТЕПЛЕНИЕ
В ВАШЕМ ДОМЕ**

www.globalradiator.ru

РАДИАТОРЫ
ОТОПЛЕНИЯ



GLOBAL



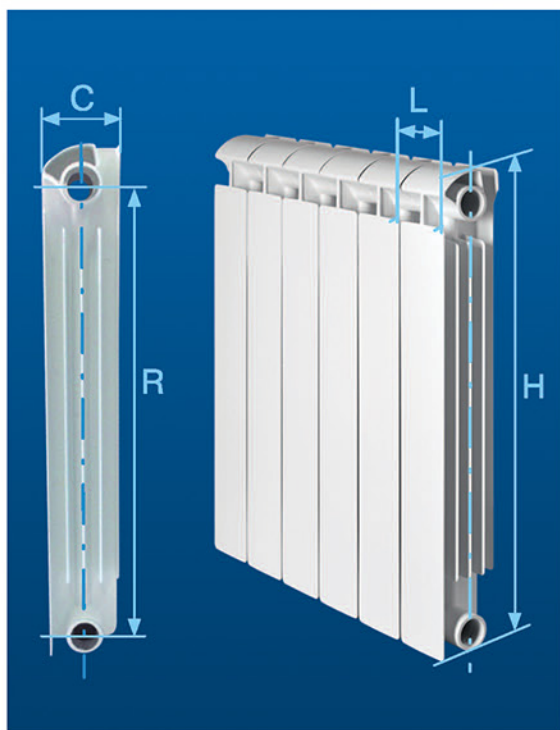
БРЭНД ГОДА/EFEE 2008

Разработано для российских условий эксплуатации

АЛЮМИНИЕВЫЕ РАДИАТОРЫ

Модели алюминиевых радиаторов VOX и ISEO производства итальянской фабрики GLOBAL разработаны с учетом требований эксплуатации в автономных системах отопления с рабочим давлением до 1,6 МПа (16 атм.) и водородным показателем (pH) теплоносителя от 6,5 до 8,5. Они воплощают в себе последние достижения в сфере производства отопительного оборудования и отражают современные тенденции в интерьерных решениях.

Малогабаритные, легкие, элегантные алюминиевые радиаторы обладают хорошей теплоотдачей, рассчитаны на высокое рабочее давление в сетях, имеют большое проходное сечение вертикальных теплопроводных каналов.



Высокая теплоотдача

достигается за счет природных теплопроводных свойств алюминия, конструктивных особенностей радиаторов и большой площади теплоизлучающей поверхности. Тепловые характеристики радиаторов получены в результате испытаний, проведенных в лаборатории Миланского Политехнического Института, и подтверждены испытаниями в российском испытательном центре «Сантехоборудование» и лаборатории отопительных приборов ФГПУ «НИИСантехники».

Максимальный комфорт

обеспечивается низкой инерционностью алюминиевых радиаторов, благодаря которой возможно быстрое изменение температуры в помещении с минимальными затратами энергоресурсов.

Надежность и долговечность

достигается в результате использования технологии литья под высоким давлением, а так же многоступенчатой обработки внутренних и наружных поверхностей радиатора и двухступенчатой технологии покраски. Для литья используется высококачественный алюминиевый сплав с высокими прочностными характеристиками (согласно EN AB 46100), широко применяемый в авиационной и автомобильной промышленности.

Простота сборки и установки

обеспечивается небольшим весом алюминия и секционной системой сборки при помощи ниппелей, которая позволяет быстро изменять количество секций в радиаторе непосредственно на месте монтажа. Широкий размерный ряд дает возможность подобрать нужный по высоте радиатор с учетом архитектурных особенностей помещения.



ALUMINIUM ISEO

1 секция радиатора	Размеры 1 секции, мм			Теплоотдача 1 секции, Ватт
	H высота	L длина	C глубина	
R 350	432	80	80	134
R 500	582	80	80	181



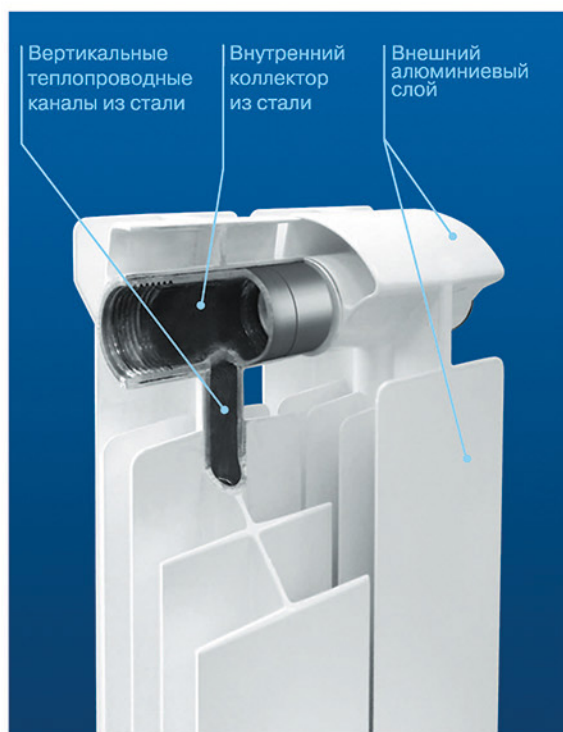
ALUMINIUM VOX

1 секция радиатора	Размеры 1 секции, мм			Теплоотдача 1 секции, Ватт
	H высота	L длина	C глубина	
R 350	440	80	95	145
R 500	590	80	95	193

БИМЕТАЛЛИЧЕСКИЕ РАДИАТОРЫ

Модели биметаллических радиаторов STYLE PLUS и STYLE EXTRA производства итальянской фабрики GLOBAL разработаны с учетом особенностей российских центральных систем отопления и рассчитаны для применения в домах любой этажности с рабочим давлением до 3,5 МПа (35 атм.) и водородным показателем (pH) от 6,5 до 9,5 включительно.

Биметаллический радиатор GLOBAL имеет важную отличительную особенность: вся внутренняя поверхность радиатора, находящаяся в непосредственном контакте с теплоносителем, выполнена из стали, а наружный слой – из алюминия.



Исключительный запас прочности

обеспечивают радиатору внутренний коллектор и вертикальные теплопроводные каналы из стали, обладающие повышенной механической прочностью и устойчивостью к теплоносителю с высоким водородным показателем (pH), характерным для российских систем отопления. Разрушающее давление для биметаллического радиатора согласно проведенным лабораторным испытаниям составляет более 185 атмосфер.

Высокая теплоотдача

достигается благодаря высокой теплопроводности алюминия и большой площади теплоизлучающей поверхности радиатора.

Долговечность

обеспечивают внутренний коллектор и вертикальные теплопроводные каналы из стали, усиливающие конструкцию радиатора, что позволяет ему выдерживать высокое давление и повышает устойчивость к процессам коррозии, связанным с высоким уровнем щелочности теплоносителя и низким качеством водоподготовки в российских системах отопления, а также многоступенчатая обработка внутренних и наружных поверхностей и двухступенчатая технология покраски.

Простота сборки и установки

обеспечивается секционной системой сборки при помощи ниппелей, которая позволяет наращивать и уменьшать количество секций в радиаторе на месте монтажа.



BIMETALL Style Extra

1 секция радиатора	Размеры 1 секции, мм			Теплоотдача 1 секции, Ватт
	Н высота	Л длина	С глубина	
350	415	80	80	118
500	565	80	80	171



BIMETALL Style Plus

1 секция радиатора	Размеры 1 секции, мм			Теплоотдача 1 секции, Ватт
	Н высота	Л длина	С глубина	
350	425	80	95	140
500	575	80	95	185

Марка GLOBAL с 1971 года является синонимом качества и надежности! Разработаны и сделаны в Италии с учетом особенностей российских систем отопления!

Отопление – один самых сложных и важных элементов современного жилого помещения. Позаботиться о тепле и комфорте в доме необходимо заранее, до наступления холодов. Уходит в прошлое предыдущее поколение отопительных приборов и на смену ему появляются новые радиаторы отопления, обладающие большей теплоотдачей и современным дизайном.

Помните! Если радиатор отопления подобран неправильно, то ценой ошибки становится не только стоимость нового радиатора, а дорогостоящий ремонт помещений и мебели. Отопление – сложнейшая инженерная система и причин для неприятностей здесь много: высокое давление и температура воды, внутренняя коррозия системы отопления, газовыделение и неправильный гидравлический расчет.

Выбор радиатора отопления зависит от типа и возраста дома, от системы отопления, от параметров и давления теплосети, от качества воды, а также от стиля помещения, так как радиаторы уже давно стали не только функциональным устройством, но и предметом дизайна интерьера.

Примерный расчет количество секций радиатора для типового помещения

$$N^* = \frac{S}{P} \times 100$$

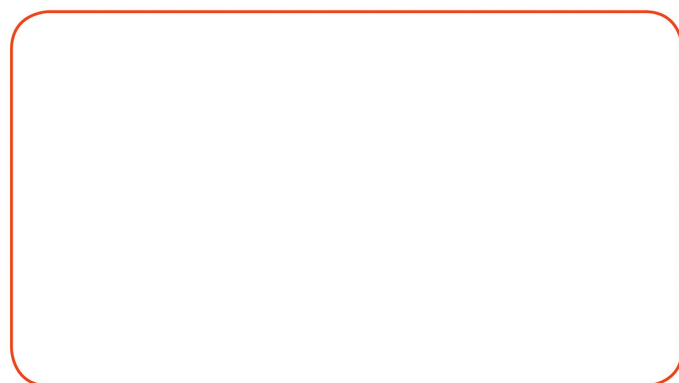
N	Количество секций
S	Площадь комнаты в м ²
P	Теплоотдача 1 секции, Ватт

* дробная часть округляется по правилам математического округления

КОМПЛЕКТУЮЩИЕ ДЛЯ РАДИАТОРОВ

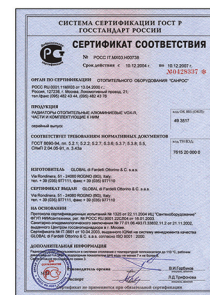


- Кронштейн угловой
- Кронштейн с самофиксирующимся дюбелем 170 мм
- Комплект монтажный на 1/2 с силиконовыми прокладками для радиаторов высотой от 350 до 800 мм
- Комплект монтажный на 3/4 с силиконовыми прокладками для радиаторов высотой от 350 до 800 мм



СЕРТИФИЦИРОВАННОЕ КАЧЕСТВО

1994 год – Система Качества предприятия Global сертифицирована в соответствии со Стандартом ISO 9001:2000.
1996 год - продукция Global сертифицирована в России в системе ГОСТ Р.



ГАРАНТИЯ



На радиаторы Global предоставляется гарантия и страховое возмещение ущерба сроком на 10 лет со дня производства радиатора.

Страховое возмещение ущерба в пределах суммы 2 500 000 евро на каждый страховой случай осуществляется страховой компанией ZURICH

INSURANCE COMPANY S.A. Гарантия и страховое возмещение ущерба действуют при условии монтажа и последующей эксплуатации с действующими нормативами и инструкциями производителя, приведенными в «Рекомендации по применению секционных радиаторов Global», разработанными ООО НПФ «Витатерм».