

# ESBE

## Спецификация

# Ротационные приводы

По вопросам продаж и поддержки обращайтесь:

Архангельск (8182)63-90-72  
Астана +7(7172)727-132  
Белгород (4722)40-23-64  
Брянск (4832)59-03-52  
Владивосток (423)249-28-31  
Волгоград (844)278-03-48  
Вологда (8172)26-41-59  
Воронеж (473)204-51 -73  
Екатеринбург (343)384-55-89  
Иваново (4932)77-34-06  
Ижевск (3412)26-03-58  
Казань (843)206-01-48

Калининград (4012)72-03-81  
Калуга (4842)92-23-67  
Кемерово (3842)65-04-62  
Киров (8332)68-02-04  
Краснодар (861 )203-40-90  
Красноярск (391)204-63-61  
Курск (4712)77-13-04  
Липецк (4742)52-20-81  
Магнитогорск (3519)55-03-13  
Москва (495)268-04-70  
Мурманск (8152)59-64-93  
Набережные Челны (8552)20-53-41

Нижний Новгород (831)429-08-12  
Новокузнецк (3843)20-46-81  
Новосибирск (383)227-86-73  
Орел (4862)44-53-42  
Оренбург (3532)37-68-04  
Пенза (8412)22-31-16  
Пермь (342)205-81 -47  
Ростов-на-Дону (863)308-18-15  
Рязань (4912)46-61-64  
Самара (846)206-03-16  
Санкт-Петербург (812)309-46-40  
Саратов (845)249-38-78

Смоленск (4812)29-41 -54  
Сочи (862)225-72-31  
Ставрополь (8652)20-65-13  
Тверь (4822)63-31-35  
Томск (3822)98-41 -53  
Тула (4872)74-02-29  
Тюмень (3452)66-21-18  
Ульяновск (8422)24-23-59  
Уфа (347)229-48-12  
Челябинск (351)202-03-61  
Череповец (8202)49-02-64  
Ярославль (4852)69-52-93

# ПРИВОД СЕРИЯ АРА600 ПРОПОРЦИОНАЛЬНЫЕ

Приводы ESBE серии АРА600 для управления смесительными клапанами ESBE DN 15-50. Приводы имеют диапазон действия 90° и могут легко управляться вручную. Запатентованная и зарегистрированная конструкция.



Пропорциональные

## ИСПОЛЬЗОВАНИЕ

Компактный привод ESBE серии АРА600 сконструирован для управления ротационными смесительными клапанами DN 15-50. Приводы АРА6Х9 управляются пропорциональным сигналом и рекомендуются для установки на смесительные клапаны. Привод имеет диапазон действия 90° и клапан легко может управляться вручную при помощи рукоятки "нажать и повернуть" на передней части привода.

В дополнение к пропорциональному сигналу управления, все приводы серии АРА639 могут также использоваться для 3-точечного и 2-точечного сигналов управления.

## ВЕРСИИ

Приводы АРА6Х9 также возможно получить для напряжения питания 24 В переменного тока/постоянного тока, 50/60 Гц. Вспомогательный выключатель, который может быть установлен в любую позицию, возможно заказать в качестве опции отдельно. Вспомогательный выключатель легко установить в необходимую позицию, подняв рукоятку поворота и переключив кулачок, нет необходимости в дополнительных инструментах.

АРА659 может быть установлен на время закрывания 45 секунд и 120 секунд и поставляется вместе с соединительным 1,5 метровым кабелем.

Привод АРА639 можно настроить на время закрывания 15, 30, 60, и 120 секунд. Привод АРА639 также имеет дополнительные особенности, такие как пропорциональный выходной сигнал для устройств мониторинга и т.п., устройство снижения помех входного сигнала и память для запоминания позиции для повторного старта после прерывания подачи питания.

## ПОДХОДЯЩИЕ СМЕСИТЕЛЬНЫЕ КЛАПАНЫ

Благодаря специальному соединению между приводом серий АРА600 и клапанами ESBE серий VRG и VRB, устройство при регулировании в целом имеет уникальную точность и устойчивость. Привод серии АРА600 также легко устанавливается на клапанах ESBE серий MG, G, F, BIV, T, TM, H и HG.

- Серия VRG100
- Серия MG
- Серия VRG200
- Серия G
- Серия VRG300
- Серия F ≤ DN50
- Серия VRB100
- Серия BIV
- Серия T и TM
- Серия H и HG

## ПРИСОЕДИНИТЕЛЬНЫЕ КОМПЛЕКТЫ

Привод поставляется вместе с переходником для облегчения подключения к ротационному смесительному клапану ESBE. Переходники могут быть заказаны отдельно.

Арт. номер

1600 04 00 — ESBE клапан серий G, MG, F, BIV, T, TM, H, HG  
1600 05 00 (= поставляется с приводом)

— ESBE клапан серий VRG, VRB, G, MG, F, BIV, T, TM, H, HG

роенных в котлы, доступны в соответствии с перечисленным ниже:

Арт. номер

1600 06 00 \_\_\_\_\_ Meibes  
1600 07 00 \_\_\_\_\_ Watts  
1600 08 00 \_\_\_\_\_ Honeywell Corona  
1600 09 00 \_\_\_\_\_ Lovato  
1600 10 00 \_\_\_\_\_ PAW

## ТЕХНИЧЕСКИЕ ДАННЫЕ

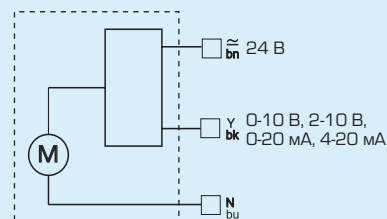
Температура окружающей среды: \_\_\_\_\_ макс. +55°C  
\_\_\_\_\_ мин. -5°C

Электрическое питание: \_\_\_\_\_  
\_\_\_\_\_ 24 ± 10% В перем.тока/пост.тока, 50/60 Гц

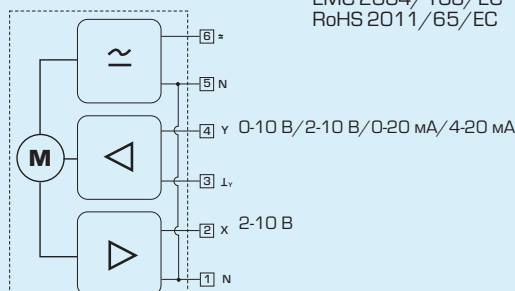
Потребление энергии - Номинальное, АС: \_\_\_\_\_ 5 W  
DC: \_\_\_\_\_ 2.5 W

Потребление энергии - Допустимое, АС: \_\_\_\_\_ АРА639, 11 ВА  
\_\_\_\_\_ АРА659, 8 ВА

DC: \_\_\_\_\_ АРА639, 6 ВА  
\_\_\_\_\_ АРА659, 4 ВА



Привод Серия АРА659



Привод Серия АРА639

Степень защиты: \_\_\_\_\_ IP41

Класс защиты: \_\_\_\_\_ II

Крутящий момент: \_\_\_\_\_ См. таблицу

Величина вспомогательного выключателя: \_\_\_\_\_

Масса: \_\_\_\_\_ 6(3) А 250 В переменного тока  
\_\_\_\_\_ 0.4 кг

## ЭЛЕКТРИЧЕСКОЕ ПОДКЛЮЧЕНИЕ

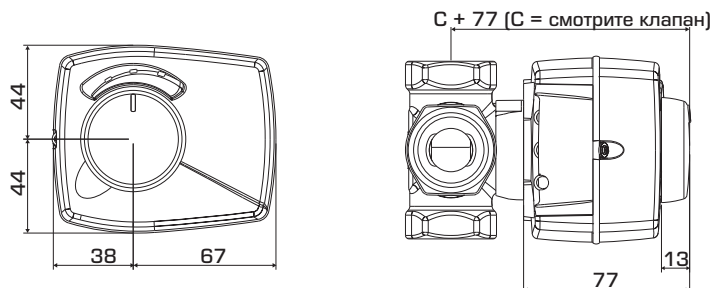
Электропривод должен подключаться через неподвижно смонтированный многополюсный разъем.

CE LVD 2006/95/EC  
EMC 2004/108/EC  
RoHS 2011/65/EC

# ПРИВОД

## СЕРИЯ АРА600

### ПРОПОРЦИОНАЛЬНЫЕ



Размеры установки для приводов серии АРА600 со смесительными клапанами ESBE VRG100, VRG200, VRG300 и VRB100

#### СЕРИЯ АРА600, ПРОПОРЦИОНАЛЬНЫЙ 24 В ПЕРЕМЕННОГО/ПОСТОЯННОГО ТОКА

Арт. номер	Наименование	Электропитание [В]	Время закрытия 90° [с]	Управляющий сигнал	Момент силы [Нм]	Примечание
1252 01 00	АРА639	24	15/30/60/120	0..10 В, 2..10 В, 0..20 мА, 4..20 мА	6	
1252 02 00	АРА659	24	45/120	0..10 В, 2..10 В, 0..20 мА, 4..20 мА	6	

# ПРИВОД СЕРИЯ АРА600 3-ТОЧЕЧНЫЙ

Приводы ESBE серии АРА600 для управления смесительными клапанами ESBE DN 15-50. Приводы имеют диапазон действия 90° и могут легко управляться вручную. Запатентованная и зарегистрированная конструкция.



3-точечный



3-точечный, вспомогательный выключатель

## ИСПОЛЬЗОВАНИЕ

Компактный привод ESBE серии АРА600 сконструирован для управления ротационными смесительными клапанами DN 15-50. Приводы АРА6Х1, АРА6Х2, АРА6Х3 и АРА6Х4 управляются 3-точечным сигналом и рекомендуются для установки на смесительные клапаны. Привод имеет диапазон действия 90° и клапан легко может управляться вручную при помощи рукоятки "нажать и повернуть" на передней части привода.

## ВЕРСИИ

Приводы ESBE с 3-точечным сигналом управления выпускаются для 24 или 230 В переменного тока, 50 Гц и поставляются в комплекте с 1,5 метровым соединительным кабелем. Доступен широкий диапазон времени действия приводов от 30 до 1200 секунд.

Вспомогательный выключатель, который может быть установлен в любую позицию, также поставляется или как предварительно смонтированный компонент подсоединённый к приводам (АРА6Х2 и АРА6Х4) или как комплект опции по индивидуальному заказу. Вспомогательный выключатель легко установить в необходимую позицию, подняв рукоятку поворота и переключив кулачок, нет необходимости в дополнительных инструментах.

## ПОДХОДЯЩИЕ СМЕСИТЕЛЬНЫЕ КЛАПАНЫ

Благодаря специальному соединению между приводом серий АРА600 и клапанами ESBE серий VRG и VRB, устройство при регулировании в целом имеет уникальную точность и устойчивость. Привод серии АРА600 также легко устанавливать на клапанах ESBE серий MG, G, F, BIV, T, TM, H и HG.

- Серия VRG100
- Серия MG
- Серия VRG200
- Серия G
- Серия VRG300
- Серия F ≤ DN50
- Серия VRB100
- Серия BIV
- Серия T и TM
- Серия H и HG

## ПРИСОЕДИНИТЕЛЬНЫЕ КОМПЛЕКТЫ

Привод поставляется вместе с переходником для облегчения подключения к ротационному смесительному клапану ESBE. Переходники могут быть заказаны отдельно.

Арт. номер

1600 04 00 — ESBE клапан серий G, MG, F, BIV, T, TM, H, HG

1600 05 00 (= поставляется с приводом)

— ESBE клапан серий VRG, VRB, G, MG, F, BIV, T, TM, H, HG

## ТЕХНИЧЕСКИЕ ДАННЫЕ

Температура окружающей среды: \_\_\_\_\_ макс. +55°C

\_\_\_\_\_ мин. -5°C

Электрическое питание:    24 ± 10% В переменного тока, 50 Гц

\_\_\_\_\_ 230 ± 10% В переменного тока, 50 Гц

Потребление энергии: 24 В \_\_\_\_\_ 3 ВА

230 В \_\_\_\_\_ 5 ВА

Степень защиты: \_\_\_\_\_ IP41

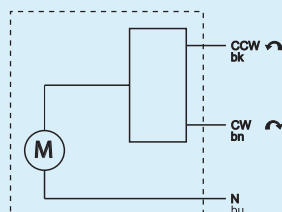
Класс защиты: \_\_\_\_\_ II

Крутящий момент: \_\_\_\_\_ См. таблицу

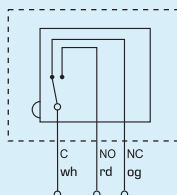
Величина вспомогательного выключателя:

\_\_\_\_\_ 6(3) А 250 В переменного тока

Масса: \_\_\_\_\_ 0,4 кг



Привод, серии:  
АРА641 — АРА644,  
АРА651 — АРА654,  
АРА661 — АРА664,  
АРА671 — АРА674



Привод с предварительно установленным вспомогательным выключателем, серии:  
АРА642, АРА644, АРА652, АРА654, АРА662, АРА664,  
АРА672, АРА674, АРА692, АРА694

Приводы подключаются при помощи двух отдельных кабелей: один кабель для управления приводом и один кабель для вспомогательного выключателя.

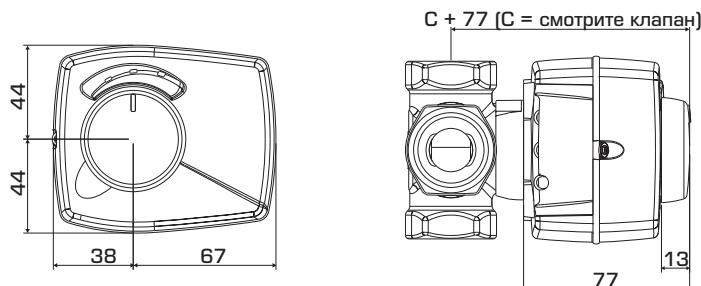
Для установки позиции переключателя, удалите рукоятку привода и поверните зелёный кулачок втулки в желаемую позицию.

CE LVD 2006/95/EC  
EMC 2004/108/EC  
RoHS 2011/65/EC

## ЭЛЕКТРИЧЕСКОЕ ПОДКЛЮЧЕНИЕ

Электропривод должен подключаться через неподвижно смонтированный многополюсный разъем.

# ПРИВОД СЕРИЯ ARA600 3-ТОЧЕЧНЫЙ



Размеры установки для приводов серии ARA600 со смесительными клапанами ESBE VRG100, VRG200, VRG300 и VRB100

## СЕРИЯ ARA600, 3-ТОЧЕЧНЫЙ 24 В ПЕРЕМЕННОГО ТОКА

Арт. номер	Наименование	Электропитание [В]	Время закрытия 90° [с]	Управляющий сигнал*	Крутящий момент [Нм]	Примечание
1210 01 00	ARA643	24	30	3-точечное SPDT	6	1)
1210 06 00	ARA644					
1210 02 00	ARA653	24	60	3-точечное SPDT	6	1)
1210 07 00	ARA654					
1210 03 00	ARA663	24	120	3-точечное SPDT	6	1)
1210 08 00	ARA664					
1210 04 00	ARA673	24	240	3-точечное SPDT	6	1)
1210 09 00	ARA674					
1210 05 00	ARA693	24	120/240/480/1200	3-точечное SPDT	6	1)
1210 10 00	ARA694					

## СЕРИЯ ARA600, 3-ТОЧЕЧНЫЙ 230 В ПЕРЕМЕННОГО ТОКА

Арт. номер	Наименование	Электропитание [В]	Время закрытия 90° [с]	Управляющий сигнал*	Крутящий момент [Нм]	Примечание
1210 11 00	ARA641	230	30	3-точечное SPDT	6	1)
1210 16 00	ARA642					
1210 12 00	ARA651	230	60	3-точечное SPDT	6	1)
1210 17 00	ARA652					
1210 13 00	ARA661	230	120	3-точечное SPDT	6	1)
1210 18 00	ARA662					
1210 14 00	ARA671	230	240	3-точечное SPDT	6	1)
1210 19 00	ARA672					
1210 15 00	ARA691	230	120/240/480/1200	3-точечное SPDT	6	1)
1210 20 00	ARA692					

\* 3-точечное SPDT = Single Pole Double Throw (3-точечное управление) Примечание 1) С предварительно установленным вспомогательным выключателем

Переходники для смесительных клапанов и клапанов, встроенных в котлы, доступны в соответствии с перечисленным ниже:

Арт. номер  
 1600 06 00 \_\_\_\_\_ Meibes  
 1600 07 00 \_\_\_\_\_ Watts  
 1600 08 00 \_\_\_\_\_ Honeywell Corona  
 1600 09 00 \_\_\_\_\_ Lovato  
 1600 10 00 \_\_\_\_\_ PAW

### ОПЦИЯ

Комплект вспомогательного выключателя

\_\_\_\_\_ Арт. номер. 1620 07 00

Крышка кабеля \_\_\_\_\_ Арт. номер 1620 08 00

# ПРИВОД СЕРИЯ ARA600 2-ТОЧЕЧНЫЙ

Приводы ESBE серии ARA600 для управления смесительными клапанами ESBE DN 15-50. Приводы имеют диапазон действия 90° и могут легко управляться вручную. Запатентованная и зарегистрированная конструкция.



2-точечный

2-точечный, вспомогательный выключатель

## ИСПОЛЬЗОВАНИЕ

Компактный привод ESBE серии ARA600 сконструирован для управления ротационными смесительными клапанами DN 15-50. Приводы ARA6X5, ARA6X6, ARA6X7 и ARA6X8 управляются 2-точечным сигналом (вкл/выкл.) и рекомендуются для установки на переключающие клапаны. Привод имеет диапазон действия 90° и клапан легко может управляться вручную при помощи рукоятки "нажать и повернуть" на передней части привода.

В дополнение к 2-точечному сигналу управления, все приводы могут также использоваться для 3-точечного сигнала управления.

## ВЕРСИИ

Приводы ESBE с 2-точечным сигналом управления выпускаются для 24 или 230 В переменного тока, 50 Гц и поставляются в комплекте с 1,5-метровым соединительным кабелем. Возможно выбрать различное время закрытия от 15 до 60 секунд.

Вспомогательный выключатель, который может быть установлен в любую позицию, также поставляется или как предварительно смонтированный компонент, подсоединённый к приводам (ARA6X6 и ARA6X8) или как комплект опции по индивидуальному заказу. Вспомогательный выключатель легко установить в необходимую позицию, подняв рукоятку поворота и переключив кулачок, нет необходимости в дополнительных инструментах.

## ПОДХОДЯЩИЕ СМЕСИТЕЛЬНЫЕ КЛАПАНЫ

Благодаря специальному соединению между приводом серий ARA600 и клапанами ESBE серий VRG и VRB, устройство при регулировании в целом имеет уникальную точность и устойчивость. Привод серии ARA600 также легко устанавливать на клапанах ESBE серий MG, G, F, BIV, T, TM, H и HG.

- Серия VRG100
- Серия MG
- Серия VRG200
- Серия G
- Серия VRG300
- Серия F ≤ DN50
- Серия VRB100
- Серия BIV
- Серия T и TM
- Серия H и HG

## ПРИСОЕДИНИТЕЛЬНЫЕ КОМПЛЕКТЫ

Привод поставляется вместе с переходником для облегчения подключения к ротационному смесительному клапану ESBE. Переходники могут быть заказаны отдельно.

Арт. номер

1600 04 00 — ESBE клапан серий G, MG, F, BIV, T, TM, H, HG  
1600 05 00 (= поставляется с приводом)

— ESBE клапан серий VRG, VRB, G, MG, F, BIV, T, TM, H, HG

## ТЕХНИЧЕСКИЕ ДАННЫЕ

Температура окружающей среды: \_\_\_\_\_ макс. +55°C

\_\_\_\_\_ мин. -5°C

Электрическое питание: 24 ± 10% В переменного тока, 50 Гц

230 ± 10% В переменного тока, 50 Гц

Потребление энергии: 24 В \_\_\_\_\_ 3 ВА

230 В \_\_\_\_\_ 5 ВА

Степень защиты: \_\_\_\_\_ IP41

Класс защиты: \_\_\_\_\_ II

Крутящий момент: \_\_\_\_\_ См. таблицу

Величина вспомогательного выключателя:

\_\_\_\_\_ 6(3) А 250 В переменного тока

Масса: \_\_\_\_\_ 0.4 кг

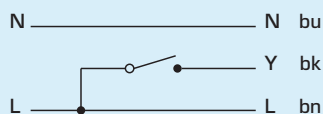
CE LVD 2006/95/EC  
EMC 2004/108/EC  
RoHS 2011/65/EC

## ЭЛЕКТРИЧЕСКОЕ ПОДКЛЮЧЕНИЕ

Электропривод должен подключаться через неподвижно смонтированный многополюсный разъем.

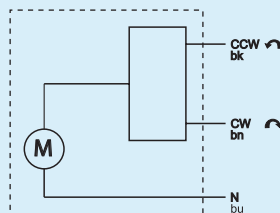
### 2-точечный сигнал управления

\*Направление вращения можно выбрать при помощи настройки перемычки.

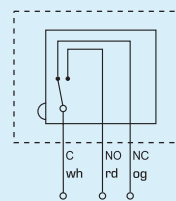


Привод, серии:  
ARA635 — ARA638, ARA645 — ARA648, ARA655 — ARA658

### 3-точечный сигнал управления

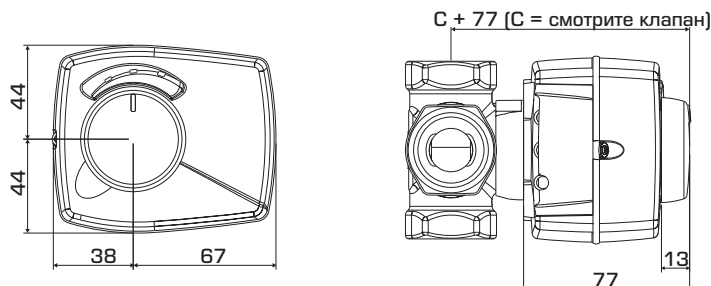


### Вспомогательный выключатель



Привод с предварительно установленным вспомогательным выключателем, серии:  
ARA636, ARA638, ARA646, ARA648, ARA656, ARA658  
Приводы подключаются при помощи двух отдельных кабелей: один кабель для управления приводом и один кабель для вспомогательного выключателя.

# ПРИВОД СЕРИЯ АРА600 2-ТОЧЕЧНЫЙ



Размеры установки для приводов серии АРА600 со смесительными клапанами ESBE VRG100, VRG200, VRG300 и VRB100

## СЕРИЯ АРА600, 2-ТОЧЕЧНЫЙ 24 В ПЕРЕМЕННОГО ТОКА

Арт. номер	Наименование	Электропитание [В]	Время закрытия 90° [с]	Управляющий сигнал *	Крутящий момент [Нм]	Примечание
1212 01 00	АРА637	24	15	2-точечное SPST	3	2)
1212 04 00	АРА638					1), 2)
1212 02 00	АРА647	24	30	2-точечное SPST	6	1)
1212 05 00	АРА648					
1212 03 00	АРА657	24	60	2-точечное SPST	6	1)
1212 06 00	АРА658					

## СЕРИЯ АРА600, 2-ТОЧЕЧНЫЙ 230 В ПЕРЕМЕННОГО ТОКА

Арт. номер	Наименование	Электропитание [В]	Время закрытия 90° [с]	Управляющий сигнал *	Крутящий момент [Нм]	Примечание
1212 07 00	АРА635	230	15	2-точечное SPST	3	2)
1212 10 00	АРА636					1), 2)
1212 08 00	АРА645	230	30	2-точечное SPST	6	1)
1212 11 00	АРА646					
1212 09 00	АРА655	230	60	2-точечное SPST	6	1)
1212 12 00	АРА656					

\* 2-точечное SPST = Single Pole Single Throw (2-точечное управление)

Примечание 1) С предварительно установленным вспомогательным выключателем 2) Рекомендуется только для клапанов DN 15-32.

Роенных в котлы, доступны в соответствии с перечисленным ниже:

Арт. номер

1600 06 00 \_\_\_\_\_ Meibes

1600 07 00 \_\_\_\_\_ Watts

1600 08 00 \_\_\_\_\_ Honeywell Corona

1600 09 00 \_\_\_\_\_ Lovato

1600 10 00 \_\_\_\_\_ PAW

### ОПЦИЯ

Комплект вспомогательного выключателя

\_\_\_\_\_ Арт. номер. 1620 07 00

Крышка кабеля \_\_\_\_\_ Арт. номер 1620 08 00

# ПРИВОД СЕРИЯ 90 ПРОПОРЦИОНАЛЬНЫЕ



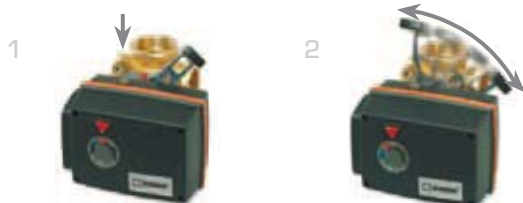
Пропорциональные

Приводы ESBE серии 90 для управления смесительными клапанами ESBE DN 15–150. Модели этой серии оснащены регулируемыми кулачковыми дисками для получения максимально широкого диапазона действия, что делает приводы серии универсальными.

## ИСПОЛЬЗОВАНИЕ

Приводы ESBE серии 90 - это компактные приводы для управления ротационными смесительными клапанами. Приводы реверсивные и оборудованы ограничительными выключателями, которые действуют при помощи кулачковых дисков. Для моделей 1255 01 00 и 1255 02 00 рабочий диапазон составляет соответственно 90° и 180°, а для модели 1255 04 00 он составляет 355°. Приводы оснащены устройством отключения ручного управления и имеют индикатор на передней части, показывающий позицию клапана.

Привод также можно получить в версии с шаговым двигателем для регулировки различных пропорциональных сигналов и времени закрытия. Питающее напряжение 24 В перем. тока/пост. Заводская установка приводов: 0–10 В и 60 с для модели 1255 01 00 и соответственно 120 с для моделей 1255 02 00 и 1255 04 00. Любые регулировки делаются при снятой передней крышке.



1 Для управления клапаном вручную, нажмите кнопку и переведите рычаг. Поддача питание будет автоматически отключено до тех пор, пока кнопка находится в нижней позиции.

2 Переведите клапан в желаемую позицию.



3 Для возвращения к автоматическому режиму, переведите рычаг в позицию, где он будет закрыт и кнопка вернется в верхнее положение. Поддача питания теперь подключена.

## ПОДХОДЯЩИЕ СМЕСИТЕЛЬНЫЕ КЛАПАНЫ

- Серия VRG100\*
- Серия VRG200\*
- Серия VRG300\*
- Серия VRH100\*
- Серия VRB100\*

- Серия MG
- Серия G
- Серия F
- Серия BIV
- Серия T, TM
- Серия H и HG

\*Требуется отдельный переходник, см. ниже

## ПРИСОЕДИНИТЕЛЬНЫЕ КОМПЛЕКТЫ

Необходимые переходники для облегчения монтажа на ротационный смесительный клапан ESBE доступны в двух различных вариантах. Переходник, сконструированный для смесительных клапанов ESBE серий MG, G, F, BIV, H, HG поставляется с каждым приводом. Переходники для смесительных клапанов ESBE серий VRG, VRH и VRB могут быть заказаны отдельно.

Арт. номер

1605 13 00 (= поставляемый с приводом)

\_\_\_\_\_ клапана ESBE серий MG, G, F, BIV, T, TM, H, HG

1605 33 00 \_\_\_\_\_ Клапаны ESBE серий VRG, VRH, VRB

Переходники для смесительных клапанов и клапанов, встроенных в котлы, доступны в соответствии с перечисленным ниже:

Арт. номер

1605 35 00 \_\_\_\_\_ BRV

1605 39 00 \_\_\_\_\_ Honeywell Centra ZR, DR, DRG, DRU (DN15–DN50)

1605 17 00 \_\_\_\_\_ Honeywell Centra Kompakt DRK/ZRK

1605 19 00 \_\_\_\_\_ CTC, линейное движение

1605 36 00 \_\_\_\_\_ BRV, Meibes, Oventrop, Watts

1605 13 00 \_\_\_\_\_ Sauter MH32...H42...

1605 25 00 \_\_\_\_\_ Siemens VBG31, VBI31, VBF21, VCI31

1605 14 00 \_\_\_\_\_ TA-VTR, TA-STM

1605 26 00 \_\_\_\_\_ Schneider Electric/TAC-TRV

1605 15 00 \_\_\_\_\_ Viessmann (DN20–DN25)

1605 18 00 \_\_\_\_\_ WITA

## ТЕХНИЧЕСКИЕ ХАРАКТЕРИСТИКИ

Температура окружающей среды: \_\_\_\_\_ макс. +55°C  
\_\_\_\_\_ мин. –15°C

Электрическое питание: \_\_\_\_\_  
\_\_\_\_\_ 24 ± 10% В перем. тока/пост. тока, 50/60 Гц

Потребление энергии: \_\_\_\_\_ 5 ВА

Степень защиты: \_\_\_\_\_ IP 54

Класс защиты: \_\_\_\_\_ II

Крутящий момент: \_\_\_\_\_ См. таблицу

Величина вспомогательного выключателя: \_\_\_\_\_ 6(3) А 250 В AC

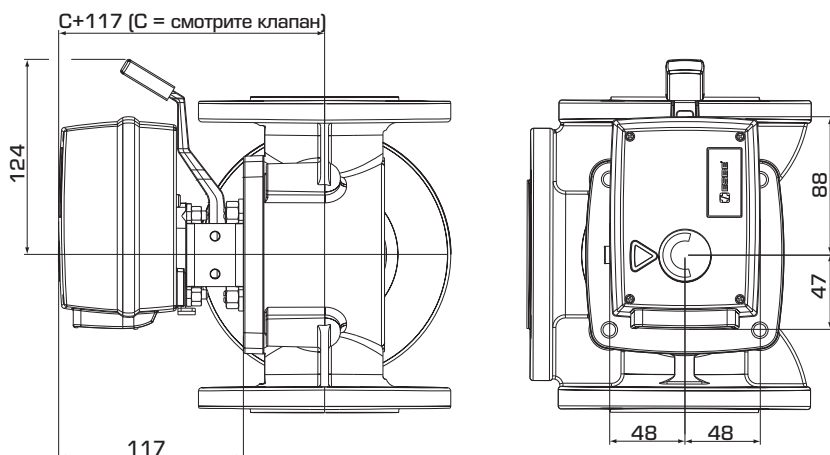
Масса: \_\_\_\_\_ 0.8 кг

CE LVD 2006/95/EC  
EMC 2004/108/EC  
RoHS 2011/65/EC



# ПРИВОД

## СЕРИЯ 90 ПРОПОРЦИОНАЛЬНЫЕ



Установочные размеры для приводов серии 90 со смесительными клапанами ESBE серий MG, G, F, T/TM, H/HG и BIV

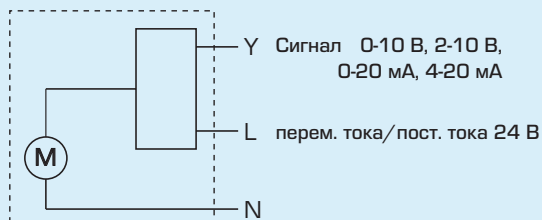
### СЕРИЯ 90, ПРОПОРЦИОНАЛЬНЫЙ 24В ПЕРЕМЕННОГО/ПОСТОЯННОГО ТОКА

Арт. номер	Наименование	Напряжение [В]	Время закрытия [с]	Крутящий момент [Нм]	Управляющий сигнал	Примечание
1255 01 00	92P	24	60/90/120 <sup>1)</sup>	15	0-10 В, 2-10 В, 0-20 мА, 4-20 мА	Диапазон действия 30-90°
1255 02 00	92P2		120/180/240 <sup>2)</sup>	15		Диапазон действия 30-180°
1255 04 00	92P4		130/260/390 <sup>3)</sup>	15		Диапазон действия 180-355°

Примечание. 1) При рабочем диапазоне 90°. 2) При рабочем диапазоне 180°. 3) При рабочем диапазоне 355°.

#### ЭЛЕКТРИЧЕСКОЕ ПОДКЛЮЧЕНИЕ

Электропривод должен подключаться через неподвижно смонтированный многополюсный разъем



Привод, Арт. номер  
1255 01 00, 1255 02 00  
1255 04 00

# ПРИВОД СЕРИЯ 90 3-ТОЧЕЧНЫЙ

Приводы ESBE серии 90 для управления смесительными клапанами ESBE DN 15–150. Эта серия оснащена кулачковыми дисками с возможностью настройки для получения диапазона действия 30°–180° и даже 270° в зависимости от версии, что делает эту серию универсальной.

## ИСПОЛЬЗОВАНИЕ

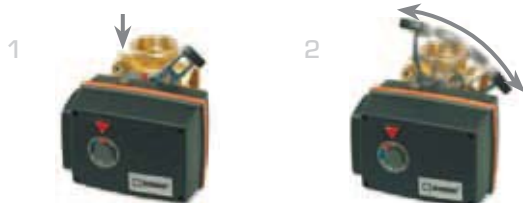
Приводы ESBE серии 90 - это компактные приводы для управления ротационными смесительными клапанами. Приводы реверсивные и оборудованы ограничительными выключателями, которые действуют при помощи кулачковых дисков. Регулируя кулачковые диски можно настроить диапазон действия от 30° до 180° за исключением 1205 33 00, который имеет диапазон действия 270°. Приводы оснащены устройством отключения ручного управления и имеют индикатор на передней части, показывающий позицию клапана.

Приводы с 3-точечным сигналом управления выпускаются для напряжений 24 В перем.тока, 50/60 Гц, или 230 В, 50 Гц с различным временем действия, приведённым в таблице.

## ОПЦИИ

Отдельные вспомогательные выключатели, см. таблицу на следующей странице, маркированную \*\*

\_\_\_\_\_ Арт. номер 9810 06 90



1 Для управления клапаном вручную, нажмите кнопку и переведите рычаг. Электрический ток будет автоматически отключен до тех пор, пока кнопка находится в нижней позиции.

2 Переведите клапан в желаемую позицию.



3 Для возвращения к автоматическому режиму действия, переведите рычаг в позицию, где он будет закрыт и кнопка вернется в верхнюю позицию. Подача питания теперь подключена.



3-точечный

## ПОДХОДЯЩИЕ СМЕСИТЕЛЬНЫЕ КЛАПАНЫ

Привод поставляется вместе с переходником для облегчения подключения к ротационному смесительному клапану ESBE.

- Серия VRG100 \*
- Серия F
- Серия VRG200 \*
- Серия BIV
- Серия VRG300 \*
- Серия T, TM
- Серия VRB100 \*
- Серия H и HG
- Серия MG
- \* Требуется отдельный переходник, см. ниже
- Серия G

## ПРИСОЕДИНИТЕЛЬНЫЕ КОМПЛЕКТЫ

Необходимые переходники для облегчения монтажа на ротационный смесительный клапан ESBE доступны в двух различных вариантах. Переходник, сконструированный для смесительных клапанов ESBE серий MG, G, F, BIV, H, HG поставляется с каждым приводом. Переходники для смесительных клапанов ESBE серий VRG и VRB могут быть заказаны отдельно.

Арт. номер

1605 13 00 (= поставляемый с приводом)

\_\_\_\_\_ клапана ESBE серий MG, G, F, BIV, T, TM, H, HG

1605 34 00 (= поставляемый с арт. номер 1205 33 00)

\_\_\_\_\_ клапана ESBE серий MG, G, F, BIV, T, TM, H, HG

1605 33 00 \_\_\_\_\_ Клапаны ESBE серий VRG, VRB

Переходники для смесительных клапанов и клапанов, встроенных в котлы, доступны в соответствии с перечисленным ниже:

Арт. номер

1605 35 00 \_\_\_\_\_ BRV

1605 39 00 \_\_\_\_\_ Honeywell Centra ZR, DR, DRG, DRU  
\_\_\_\_\_ (DN15 – DN50)

1605 17 00 \_\_\_\_\_ Honeywell Centra Kompakt DRK/ZRK

1605 19 00 \_\_\_\_\_ СТС, линейное движение

1605 36 00 \_\_\_\_\_ BRV, Meibes, Oventrop, Watts

1605 13 00 \_\_\_\_\_ Sauter MH32...H42...

1605 25 00 \_\_\_\_\_ Siemens VBG31, VBI31, VBF21, VCI31

1605 14 00 \_\_\_\_\_ TA-VTR, TA-STM

1605 26 00 \_\_\_\_\_ Schneider Electric/TAC-TRV

1605 15 00 \_\_\_\_\_ Viessmann (DN20 – DN25)

1605 18 00 \_\_\_\_\_ WITA

## ТЕХНИЧЕСКИЕ ХАРАКТЕРИСТИКИ

Температура окружающей среды: \_\_\_\_\_ макс. +55°C  
\_\_\_\_\_ мин. –15°C

Электрическое питание: \_\_\_ 24 ± 10% В переменного тока, 50 Гц  
\_\_\_\_\_ 230 ± 10% В переменного тока, 50 Гц

Потребление энергии: \_\_\_\_\_ Привод 24 В перем.тока, 2 ВА  
\_\_\_\_\_ Привод 230 В перем.тока, 5 ВА

Степень защиты: \_\_\_\_\_ IP 54

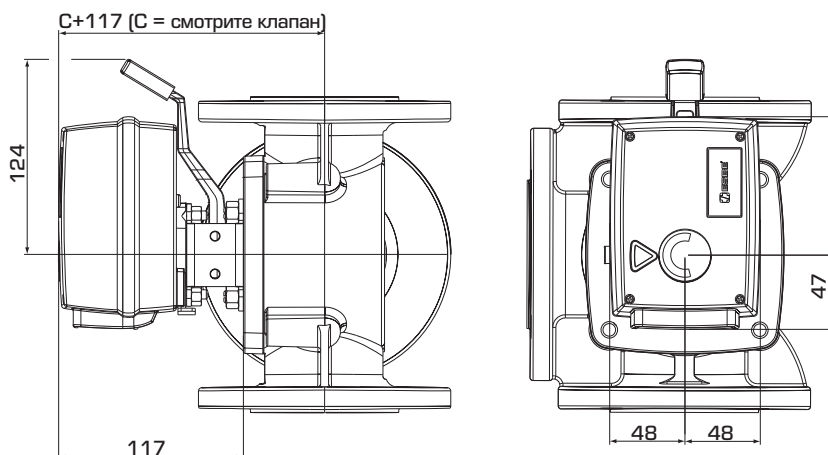
Класс защиты: \_\_\_\_\_ II

Крутящий момент: \_\_\_\_\_ См. таблицу

Величина вспомогательного выключателя: 6(3) А 250 В перем.тока  
Масса: \_\_\_\_\_ 0,8 кг

CE LVD 2006/95/EC  
EMC 2004/108/EC  
RoHS 2011/65/EC

# ПРИВОД СЕРИЯ 90 3-ТОЧЕЧНЫЙ



Установочные размеры для приводов серии 90 со смесительными клапанами ESBE серий MG, G, F, T/TM, H/HG и BIV

## СЕРИЯ 90, 3-ТОЧЕЧНЫЙ 24 В ПЕРЕМЕННОГО ТОКА

Арт. номер	Наименование	Напряжение [В]	Время закрытия 90° [с]	Крутящий момент [Нм]	Управляющий сигнал*	Примечание
1205 02 00	91	24	15	5	3-точечное SPDT	Отдельный вспомогательный выключатель опционально**
1205 04 00	91M					С предварительно установленным вспомогательным выключателем
1205 06 00	92	24	60	15	3-точечное SPDT	Отдельный вспомогательный выключатель опционально**
1205 11 00	92M					С предварительно установленным вспомогательным выключателем
1205 07 00	92-2	24	120	15	3-точечное SPDT	Отдельный вспомогательный выключатель опционально**
1205 09 00	92-2M					С предварительно установленным вспомогательным выключателем
1205 13 00	93	24	240	15	3-точечное SPDT	Отдельный вспомогательный выключатель опционально**
1205 15 00	93M					С предварительно установленным вспомогательным выключателем

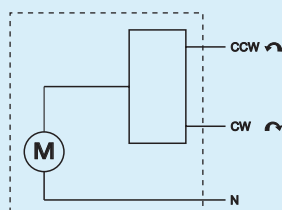
## СЕРИЯ 90, 3-ТОЧЕЧНЫЙ 230 В ПЕРЕМЕННОГО ТОКА

Арт. номер	Наименование	Напряжение [В]	Время закрытия 90° [с]	Крутящий момент [Нм]	Управляющий сигнал*	Примечание
1205 17 00	94	230	15	5	3-точечное SPDT	Отдельный вспомогательный выключатель опционально**
1205 18 00	94M					С предварительно установленным вспомогательным выключателем
1205 19 00	95	230	60	15	3-точечное SPDT	Отдельный вспомогательный выключатель опционально**
1205 22 00	95M					С предварительно установленным вспомогательным выключателем
1205 20 00	95-2	230	120	15	3-точечное SPDT	Отдельный вспомогательный выключатель опционально**
1205 21 00	95-2M					С предварительно установленным вспомогательным выключателем
1205 33 00	95-270M	230	50***	5	3-точечное SPDT	С предварительно установленным вспомогательным выключателем Диапазон действия 270°
1205 23 00	96	230	240	15	3-точечное SPDT	Отдельный вспомогательный выключатель опционально**
1205 24 00	96M					С предварительно установленным вспомогательным выключателем

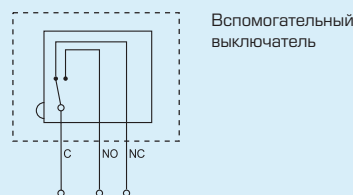
\* 3-точечное SPDT = Single Pole Double Throw (3-точечное управление) \*\*\* Время закрытия 270° - 150с (Заводская установка)

### ЭЛЕКТРИЧЕСКОЕ ПОДКЛЮЧЕНИЕ

Электропривод должен подключаться через неподвижно смонтированный многополюсный разъем.



Привод, Арт. номер.  
1205 02 00, 1205 06 00, 1205 07 00,  
1205 13 00, 1205 17 00, 1205 19 00,  
1205 20 00, 1205 23 00



Привод с предварительно установленным вспомогательным выключателем, Арт. номер.  
1205 (04) 00, (09), (11), (15), (18), (21), (22), (24), (33)  
Эти приводы оборудованы одним вспомогательным выключателем.  
Для установки позиции переключателя, удалите крышку привода и поверните кулачок втулки в желаемую позицию.

# ПРИВОД СЕРИЯ 90 2-ТОЧЕЧНЫЙ

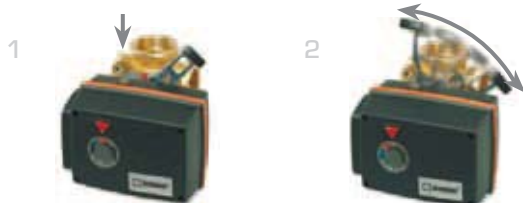
Приводы ESBE серии 90 для управления смесительными клапанами ESBE DN 15–150. Эта серия оснащена регулируемыми кулачковыми дисками для получения диапазона действия 30°–180°, что делает приводы серии универсальными.

## ИСПОЛЬЗОВАНИЕ

Приводы ESBE серии 90 – это компактные приводы для управления ротационными смесительными клапанами. Приводы реверсивные и оборудованы ограничительными выключателями, которые действуют при помощи кулачковых дисков. Регулируя кулачковые диски, можно настроить диапазон действия от 30° до 180°. Приводы оснащены устройством отключения ручного управления и имеют индикатор на передней части, показывающий позицию клапана.

Приводы с 2-точечным сигналом управления выпускаются для напряжений 230 В, 50 Гц с различным временем действия, приведённым в таблице.

Если привод управляется термостатом с двумя положениями вкл./выкл., то должен быть выбран привод с 2-точечным сигналом управления со встроенным реле.



1 Для управления клапаном вручную, нажмите кнопку и переведите рычаг. Электрический ток будет автоматически отключен до тех пор, пока кнопка находится в нижней позиции.

2 Переведите клапан в желаемую позицию.



3 Для возвращения к автоматическому режиму действия, переведите рычаг в позицию, где он будет закрыт и кнопка вернётся в верхнюю позицию. Подача питания теперь подключена.



2-точечный

## ПОДХОДЯЩИЕ СМЕСИТЕЛЬНЫЕ КЛАПАНЫ

Привод поставляется вместе с переходником для облегчения подключения к ротационному смесительному клапану ESBE.

- Серия VRG100\*
- Серия F
- Серия VRG200\*
- Серия BIV
- Серия VRG300\*
- Серия T, TM
- Серия VRB100\*
- Серия H и HG
- Серия MG
- \*Требуется отдельный переходник, см. ниже
- Серия G

## ПРИСОЕДИНИТЕЛЬНЫЕ КОМПЛЕКТЫ

Необходимые переходники для облегчения монтажа на ротационный смесительный клапан ESBE доступны в двух различных вариантах. Переходник, сконструированный для смесительных клапанов ESBE серий MG, G, F, BIV, H, HG поставляется с каждым приводом. Переходники для смесительных клапанов ESBE серий VRG и VRB могут быть заказаны отдельно.

Арт. номер

1605 13 00 (= поставляемый с приводом)

\_\_\_\_\_ клапана ESBE серий MG, G, F, BIV, T, TM, H, HG

1605 33 00 \_\_\_\_\_ Клапаны ESBE серий VRG, VRB

Переходники для смесительных клапанов и клапанов, встроенных в котлы, доступны в соответствии с перечисленным ниже:

Арт. номер

1605 35 00 \_\_\_\_\_ BRV

1605 39 00 \_\_\_\_\_ Honeywell Centra ZR, DR, DRG, DRU

\_\_\_\_\_ (DN15 – DN50)

1605 17 00 \_\_\_\_\_ Honeywell Centra Kompakt DRK/ZRK

1605 19 00 \_\_\_\_\_ CTC, линейное движение

1605 36 00 \_\_\_\_\_ BRV, Meibes, Oventrop, Watts

1605 13 00 \_\_\_\_\_ Sauter MH32...H42...

1605 25 00 \_\_\_\_\_ Siemens VBG31, VBI31, VBF21, VCI31

1605 14 00 \_\_\_\_\_ TA-VTR, TA-STM

1605 26 00 \_\_\_\_\_ Schneider Electric/TAC-TRV

1605 15 00 \_\_\_\_\_ Viessmann (DN20 – DN25)

1605 18 00 \_\_\_\_\_ WITA

## ТЕХНИЧЕСКИЕ ХАРАКТЕРИСТИКИ

Температура окружающей среды: \_\_\_\_\_ макс. +55°C

\_\_\_\_\_ мин. –15°C

Электрическое питание: \_\_ 230 ± 10% В переменного тока, 50 Гц

Потребление энергии: \_\_\_\_\_ 5 ВА

Степень защиты: \_\_\_\_\_ IP 54

Класс защиты: \_\_\_\_\_ II

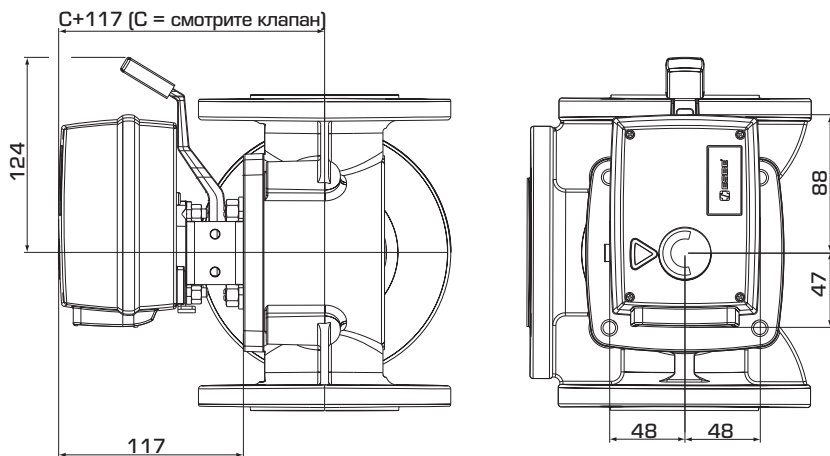
Крутящий момент: \_\_\_\_\_ См. таблицу

Величина вспомогательного выключателя: 6(3) А 250 В перем.тока

Масса: \_\_\_\_\_ 0.8 кг

CE LVD 2006/95/EC  
EMC 2004/108/EC  
RoHS 2011/65/EC

# ПРИВОД СЕРИЯ 90 2-ТОЧЕЧНЫЙ



Установочные размеры для приводов серии 90 со смесительными клапанами ESBE серий MG, G, F, T/TM, H/HG и BIV

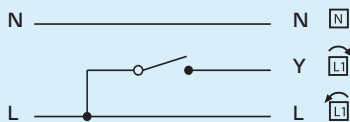
## СЕРИЯ 90, 2-ТОЧЕЧНЫЙ 230 В ПЕРЕМЕННОГО ТОКА

Арт. номер	Наименование	Напряжение [В]	Время закрытия 90° [с]	Крутящий момент [Нм]	Управляющий сигнал*	Примечание
1205 25 00	97	230	15	5	2-точечное SPST	Со встроенным реле
1205 26 00	98		60	15		

\*2-точечное SPST = Single Pole Single Throw (2-точечное управление)

### ЭЛЕКТРИЧЕСКОЕ ПОДКЛЮЧЕНИЕ

Электропривод должен подключаться через неподвижно смонтированный многополюсный разъем.



Привод со встроенным реле, Арт. номер  
1205 25 00, 1205 26 00

Направление вращения может быть изменено при помощи контакта, расположенного под крышкой.

По вопросам продаж и поддержки обращайтесь:

Архангельск (8182)63-90-72  
Астана +7(7172)727-132  
Белгород (4722)40-23-64  
Брянск (4832)59-03-52  
Владивосток (423)249-28-31  
Волгоград (844)278-03-48  
Вологда (8172)26-41-59  
Воронеж (473)204-51 -73  
Екатеринбург (343)384-55-89  
Иваново (4932)77-34-06  
Ижевск (3412)26-03-58  
Казань (843)206-01-48

Калининград (4012)72-03-81  
Калуга (4842)92-23-67  
Кемерово (3842)65-04-62  
Киров (8332)68-02-04  
Краснодар (861 )203-40-90  
Красноярск (391)204-63-61  
Курск (4712)77-13-04  
Липецк (4742)52-20-81  
Магнитогорск (3519)55-03-13  
Москва (495)268-04-70  
Мурманск (8152)59-64-93  
Набережные Челны (8552)20-53-41

Нижний Новгород (831)429-08-12  
Новокузнецк (3843)20-46-81  
Новосибирск (383)227-86-73  
Орел (4862)44-53-42  
Оренбург (3532)37-68-04  
Пенза (8412)22-31-16  
Пермь (342)205-81 -47  
Ростов-на-Дону (863)308-18-15  
Рязань (4912)46-61-64  
Самара (846)206-03-16  
Санкт-Петербург (812)309-46-40  
Саратов (845)249-38-78

Смоленск (4812)29-41 -54  
Сочи (862)225-72-31  
Ставрополь (8652)20-65-13  
Тверь (4822)63-31-35  
Томск (3822)98-41 -53  
Тула (4872)74-02-29  
Тюмень (3452)66-21-18  
Ульяновск (8422)24-23-59  
Уфа (347)229-48-12  
Челябинск (351)202-03-61  
Череповец (8202)49-02-64  
Ярославль (4852)69-52-93