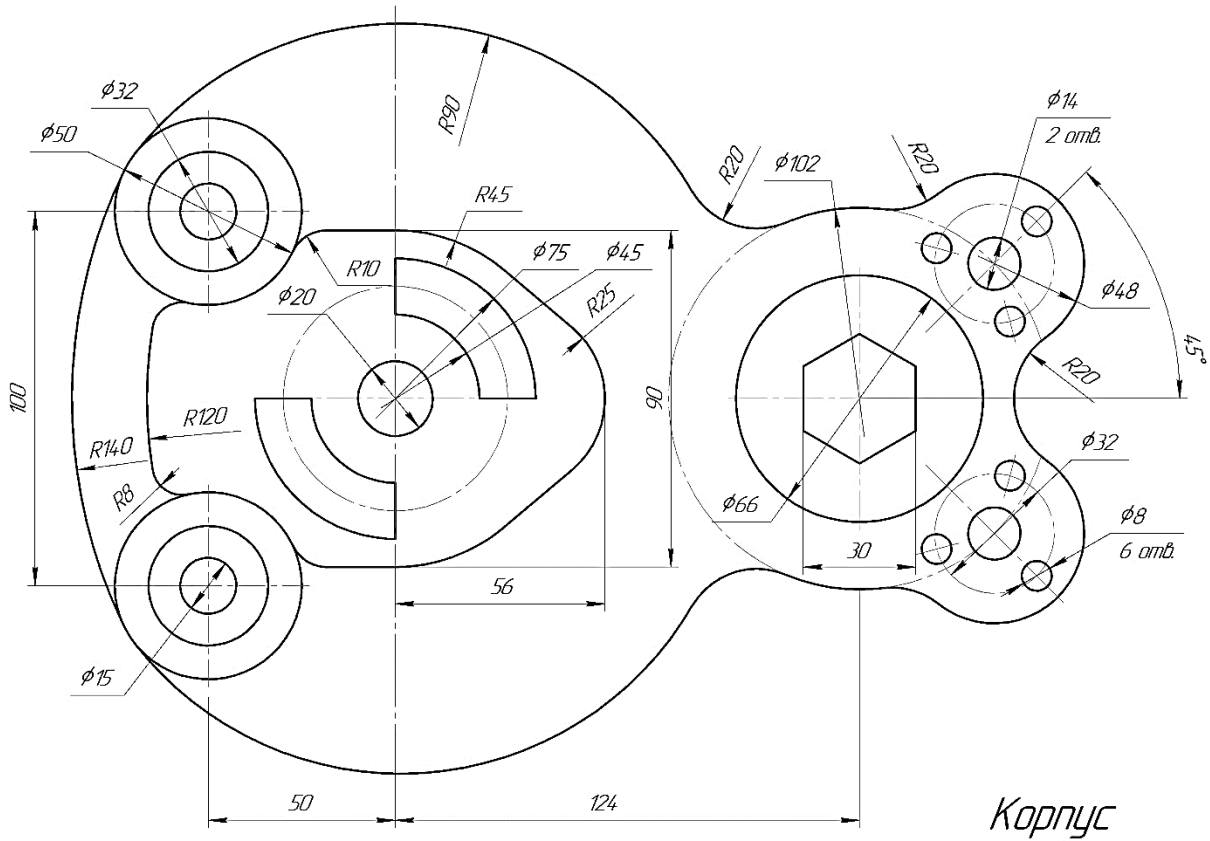
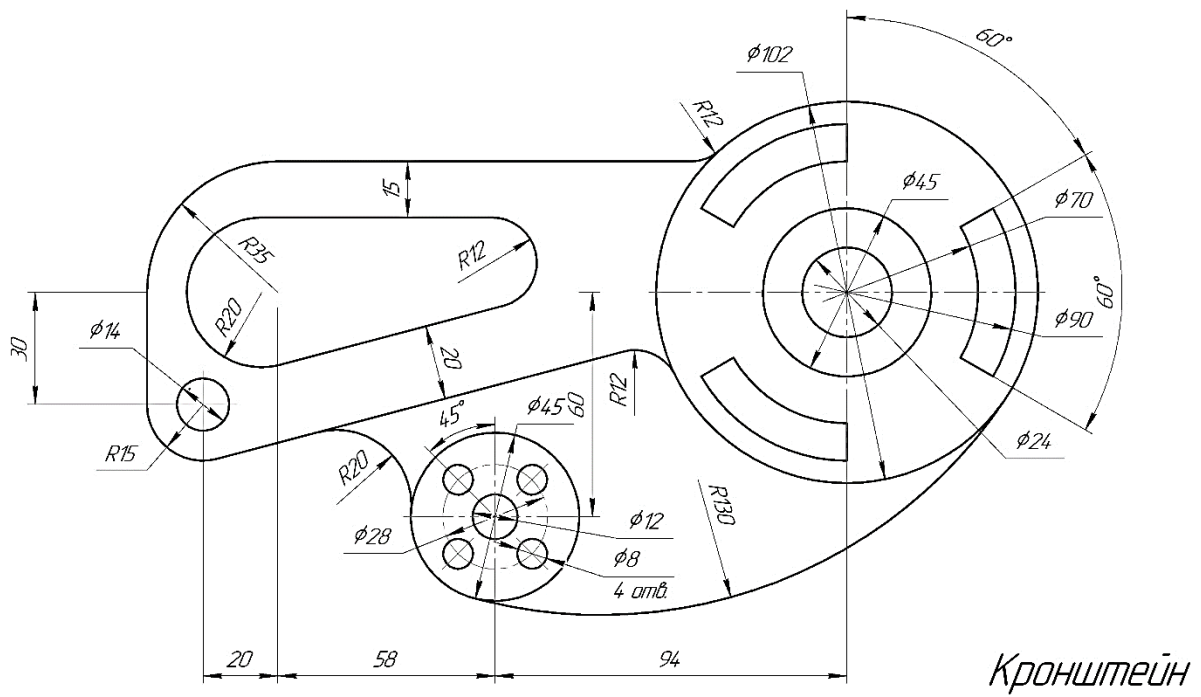


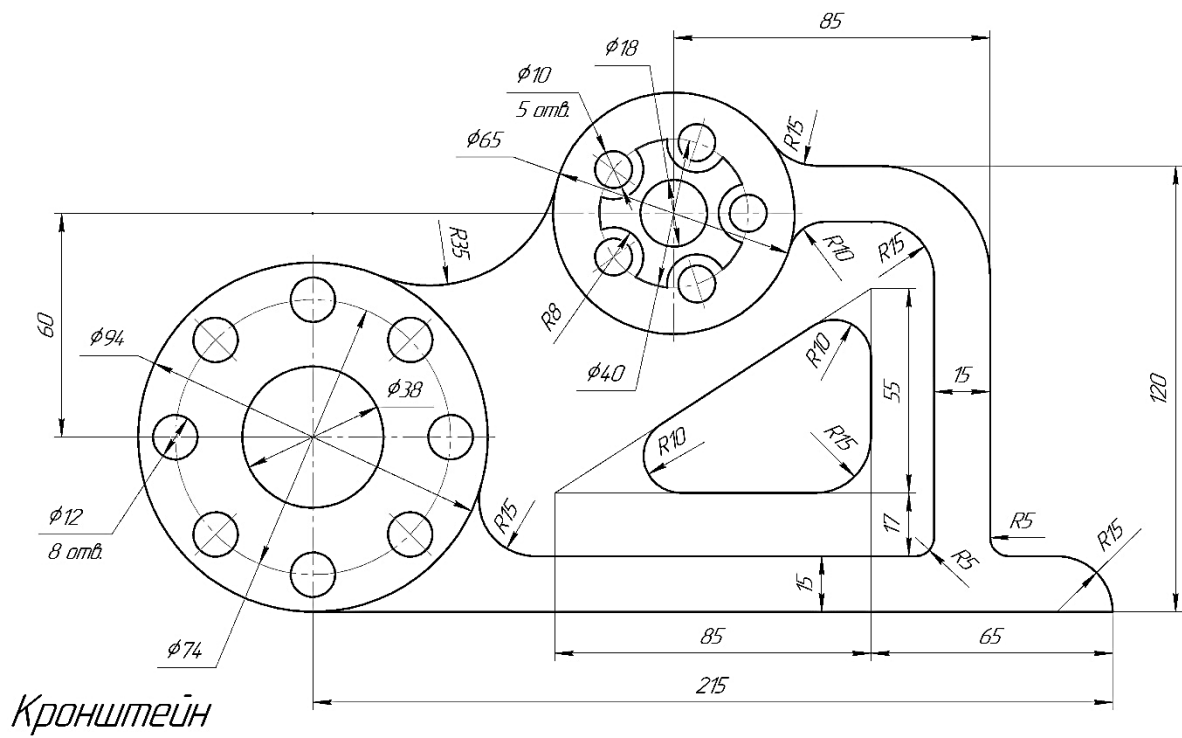
ЛАБОРАТОРНАЯ РАБОТА 2



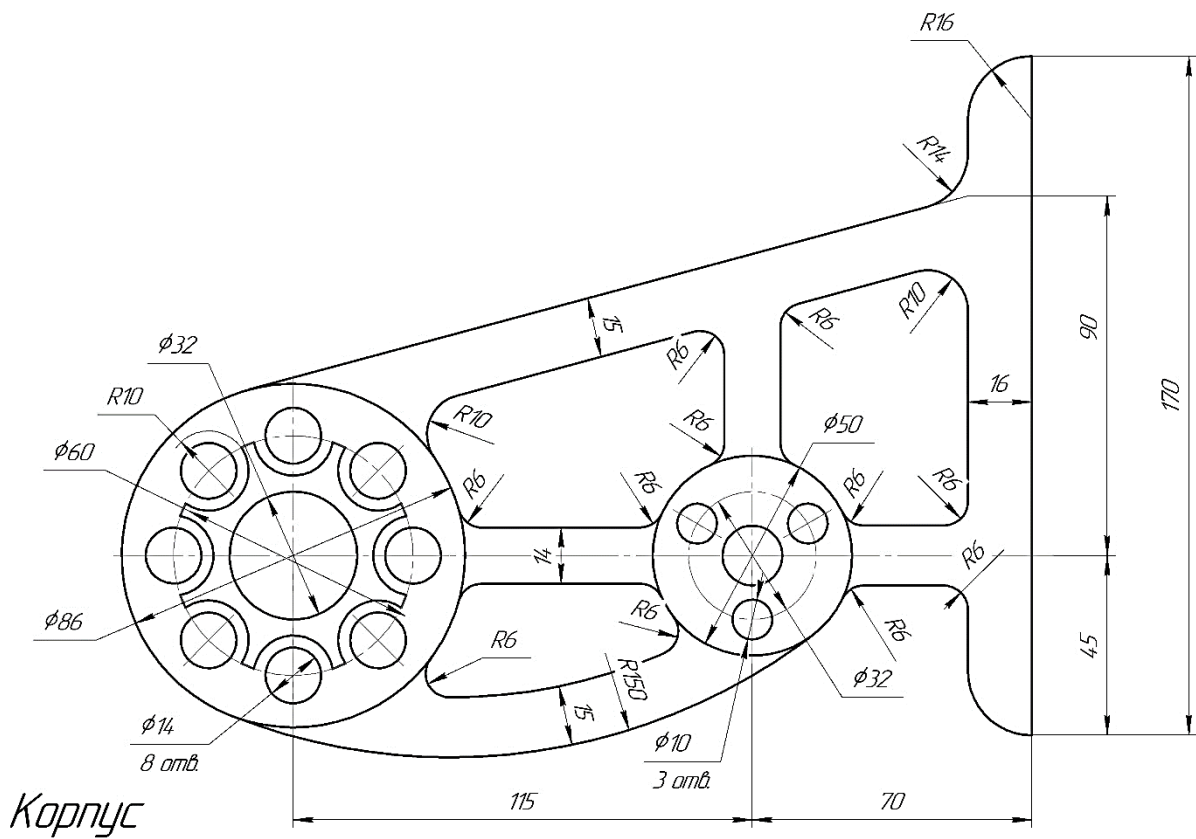
Вариант 1



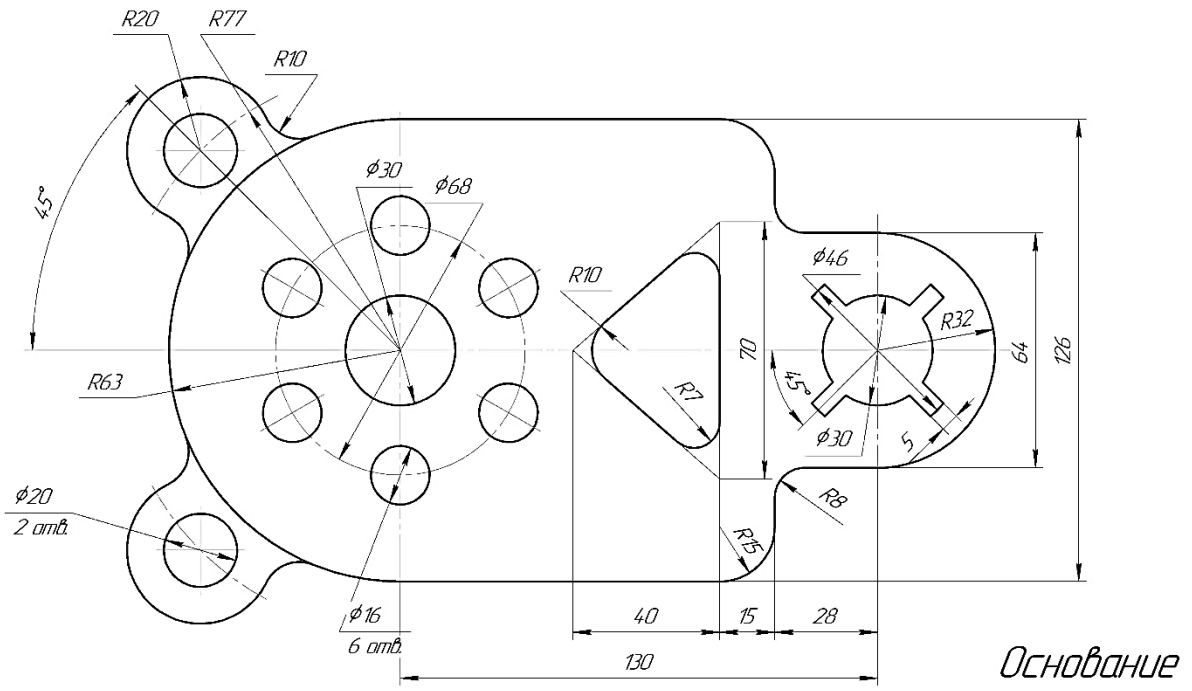
Вариант 2



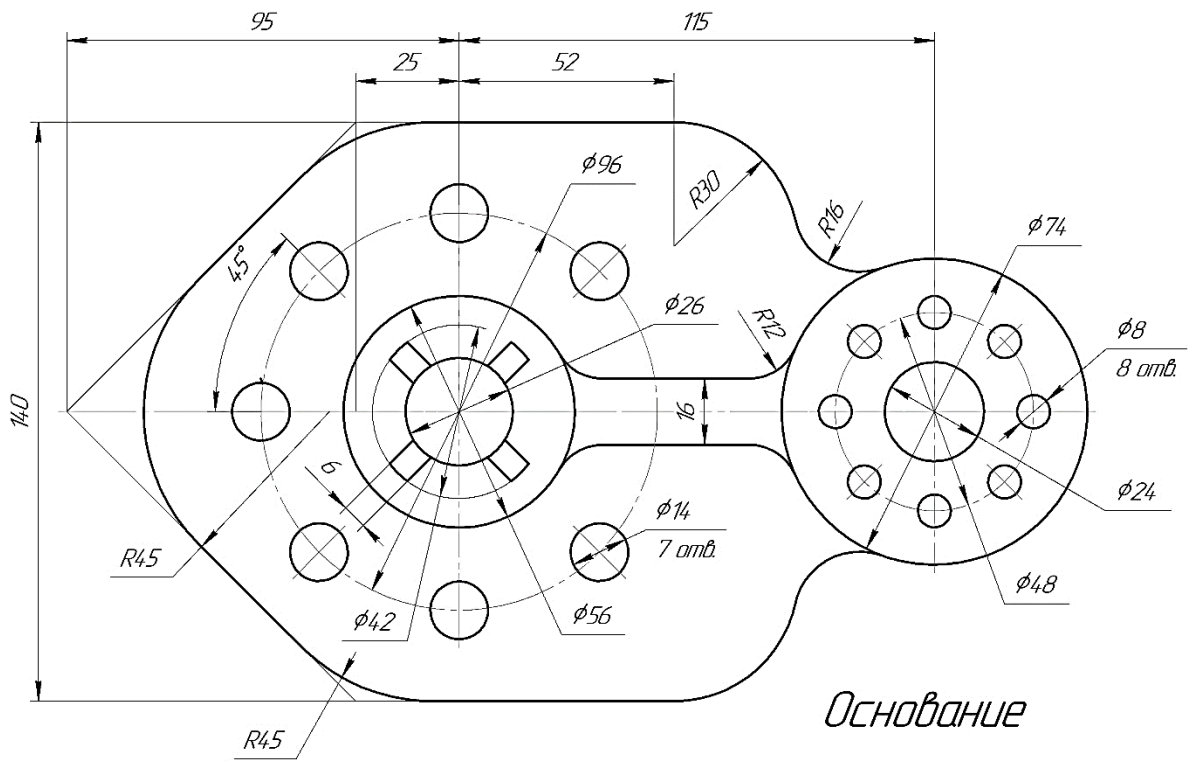
Вариант 3



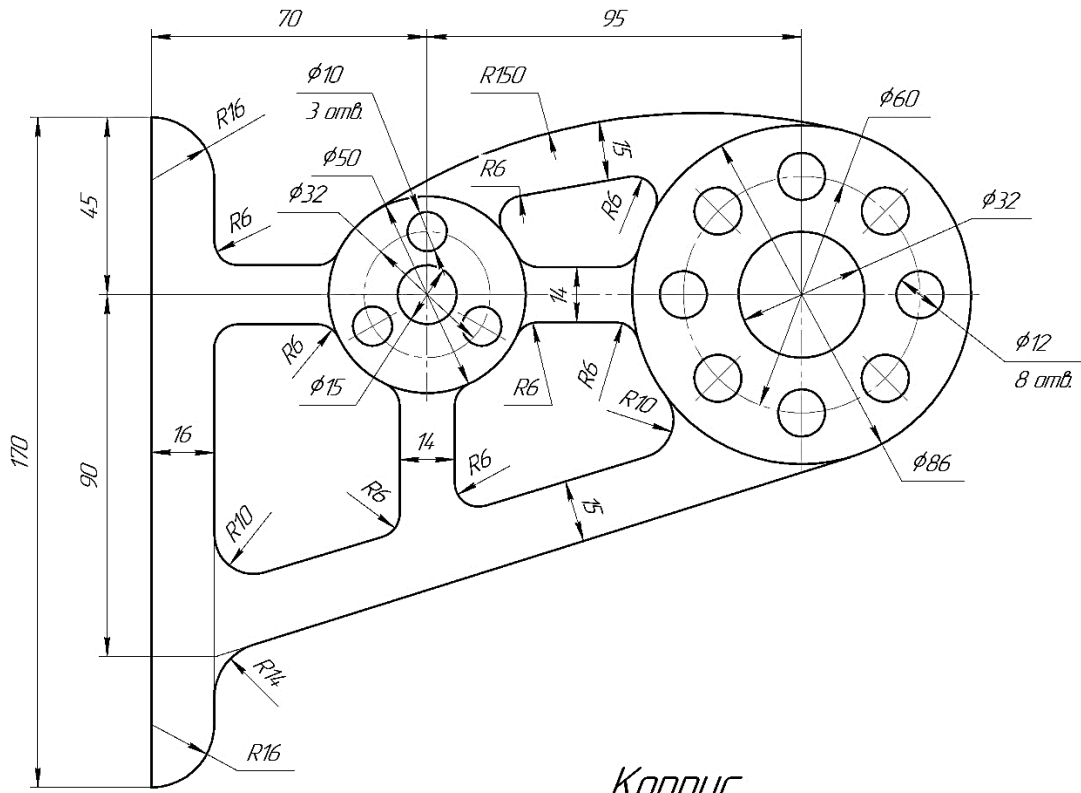
Вариант 4



Вариант 5

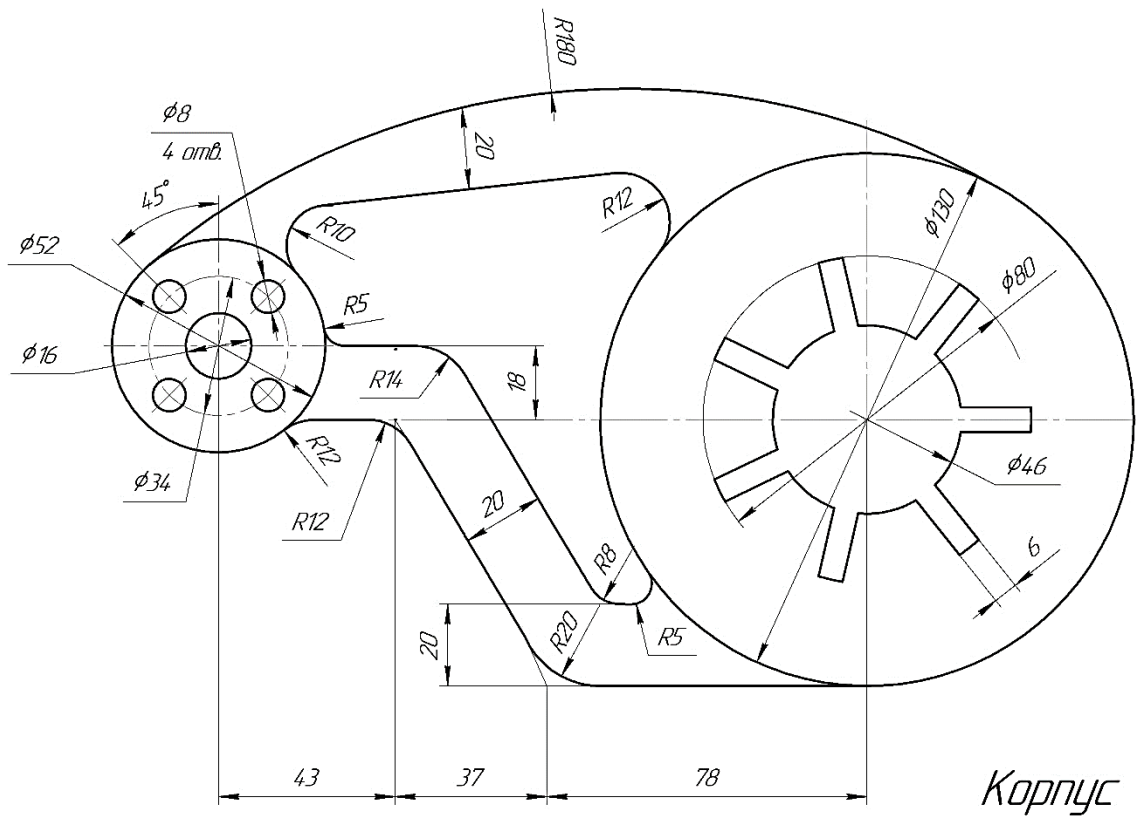


Вариант 6



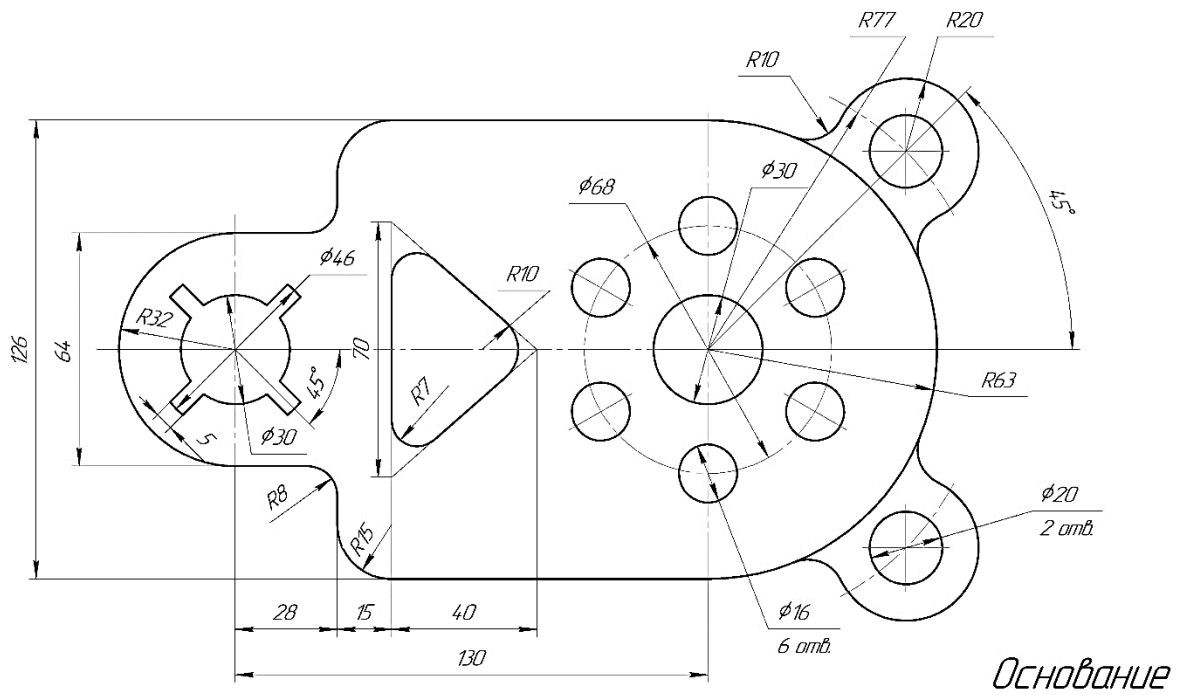
Корпус

Вариант 7

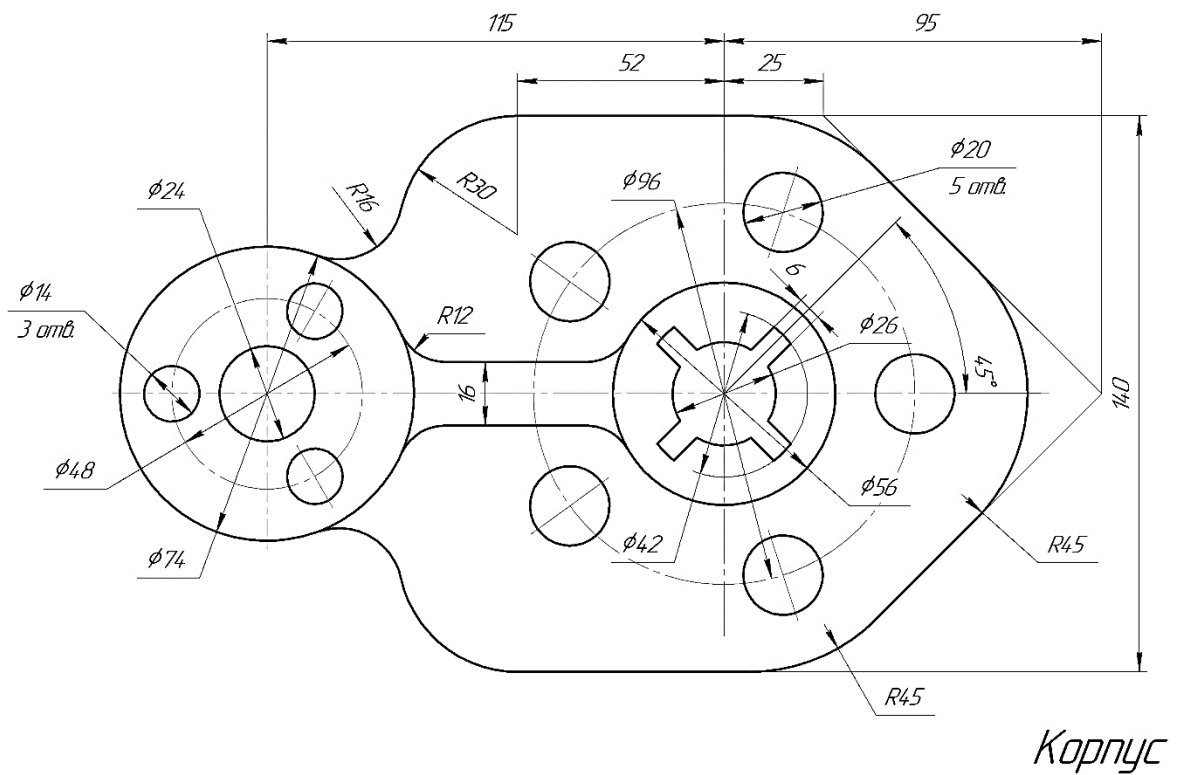


Корпус

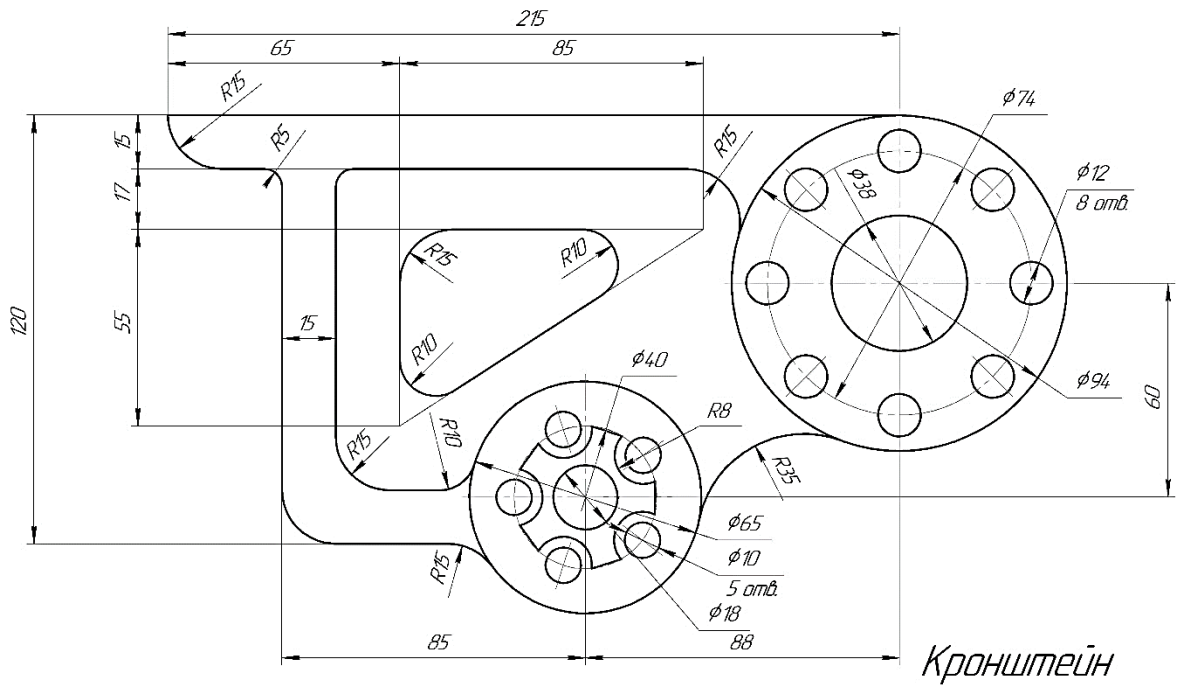
Вариант 8



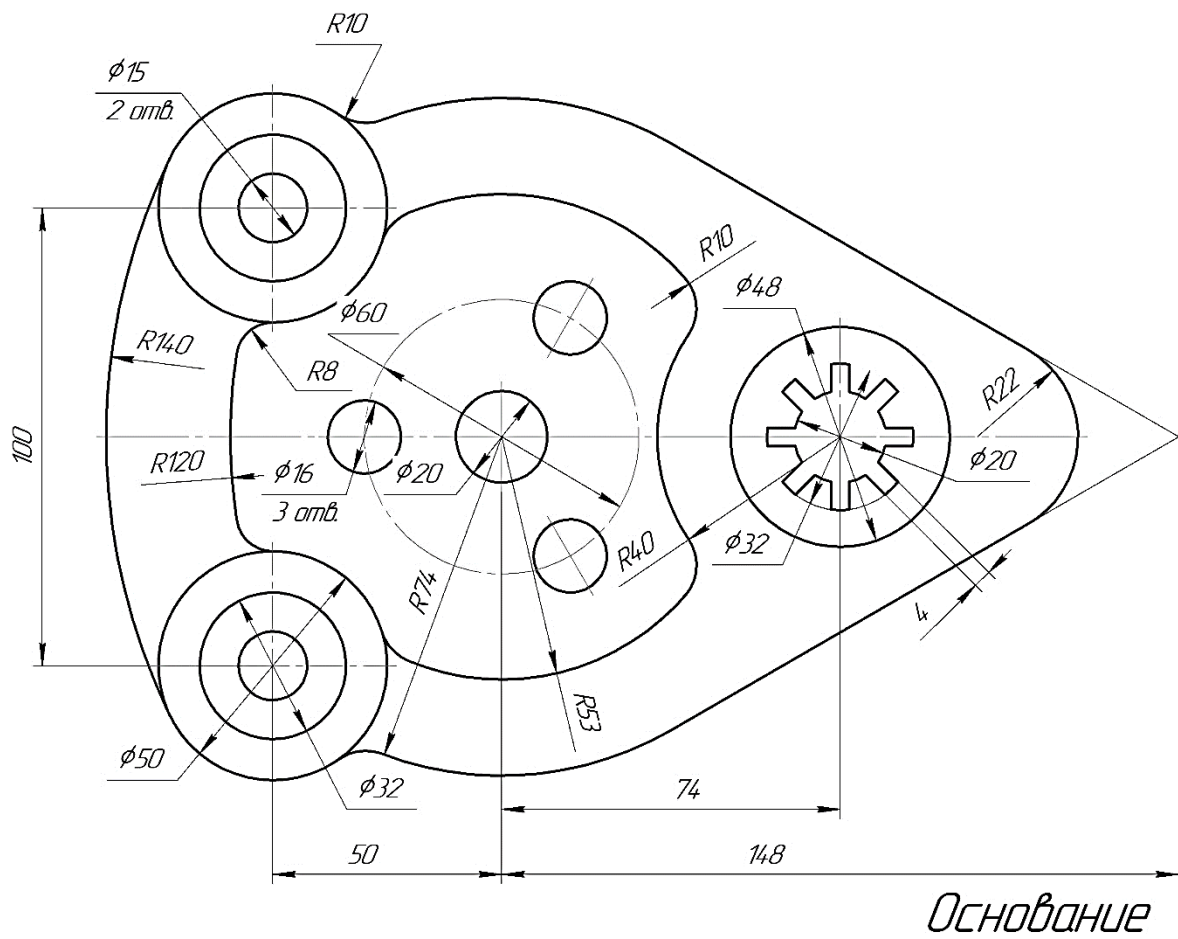
Вариант 9



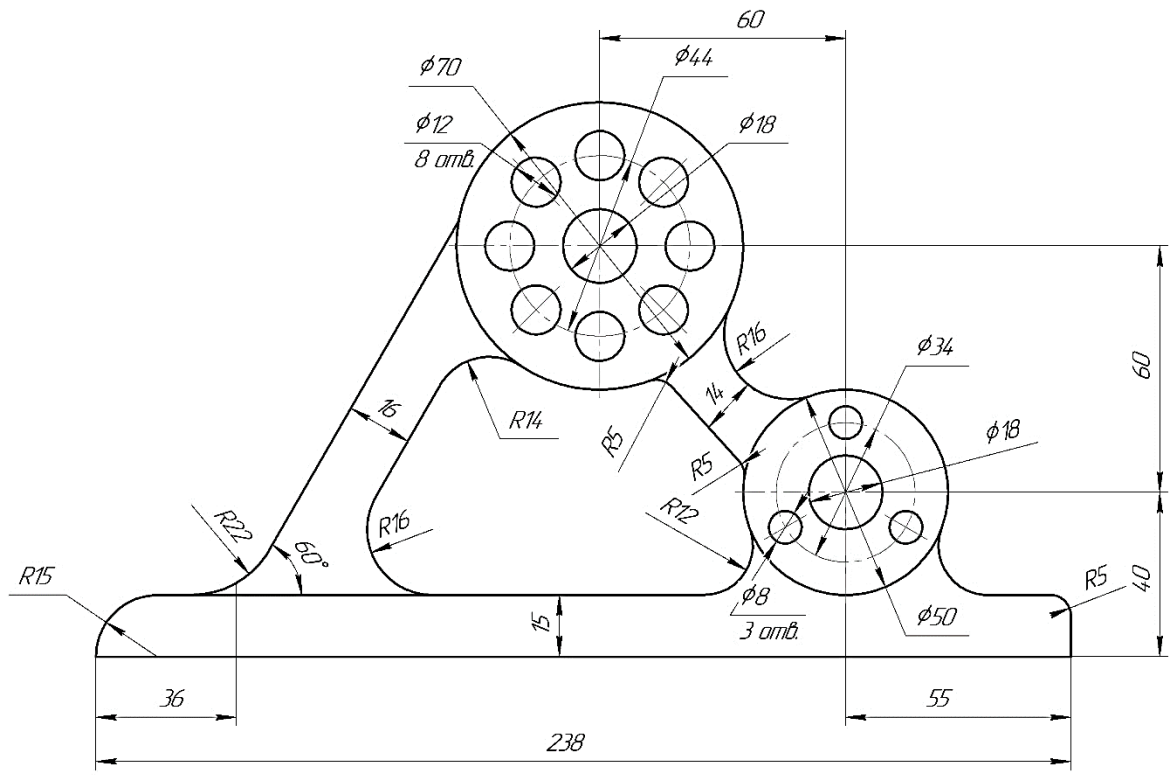
Вариант 10



Вариант 11

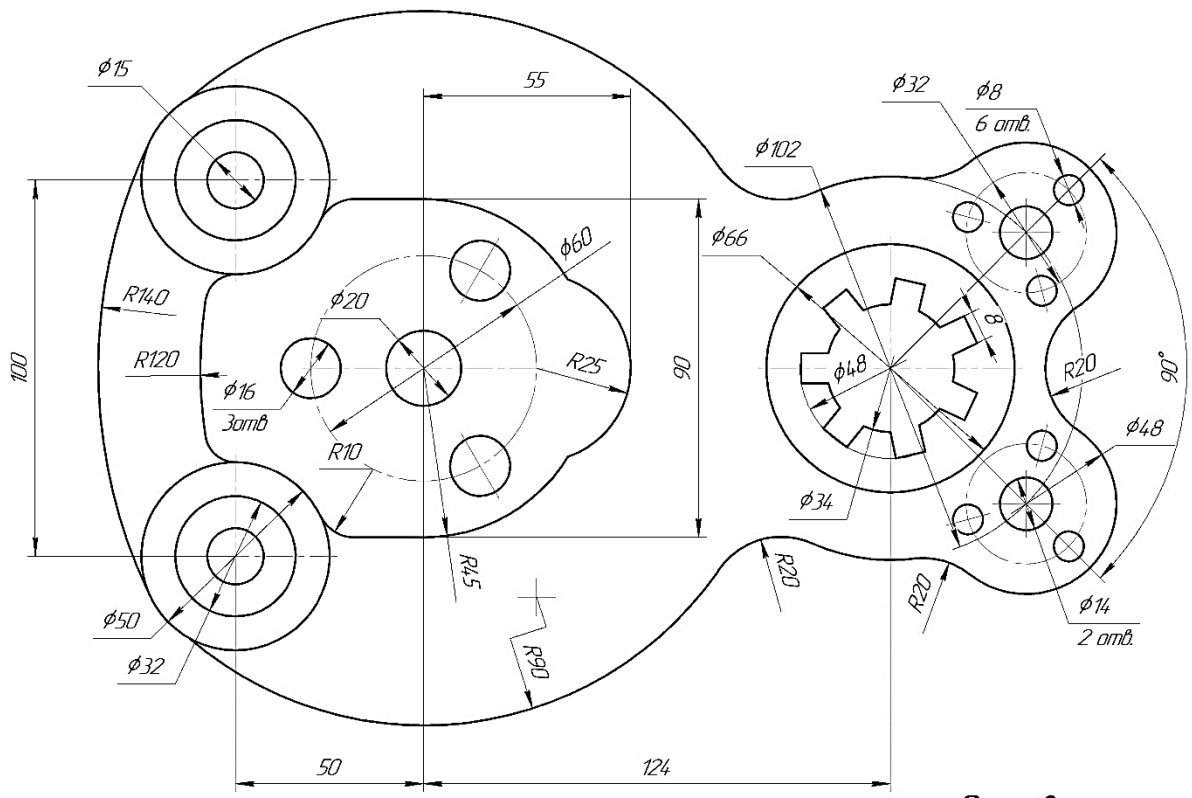


Вариант 12



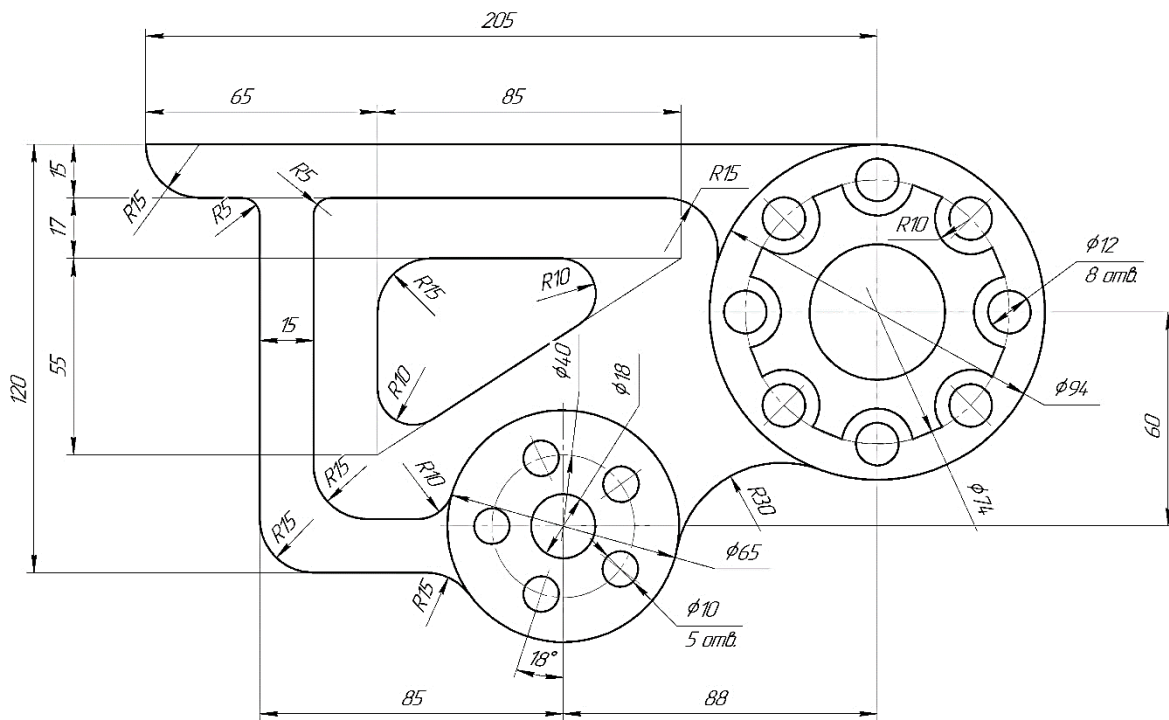
Корпус

Вариант 13



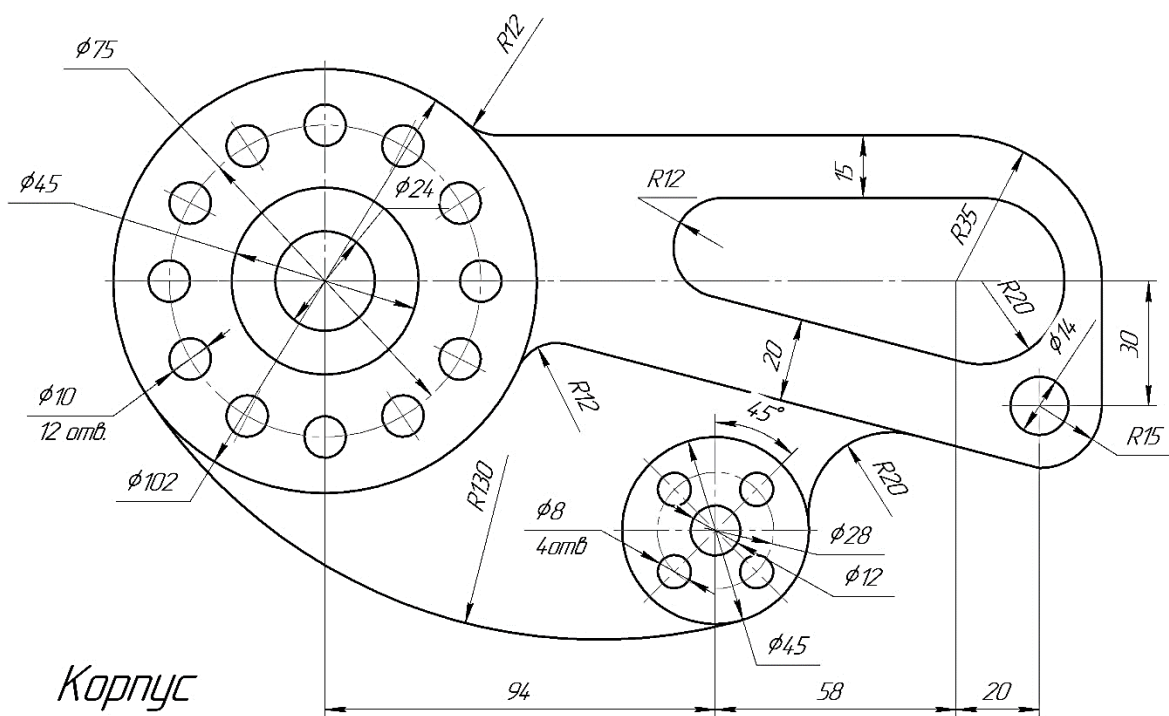
Основание

Вариант 14



Кронштейн

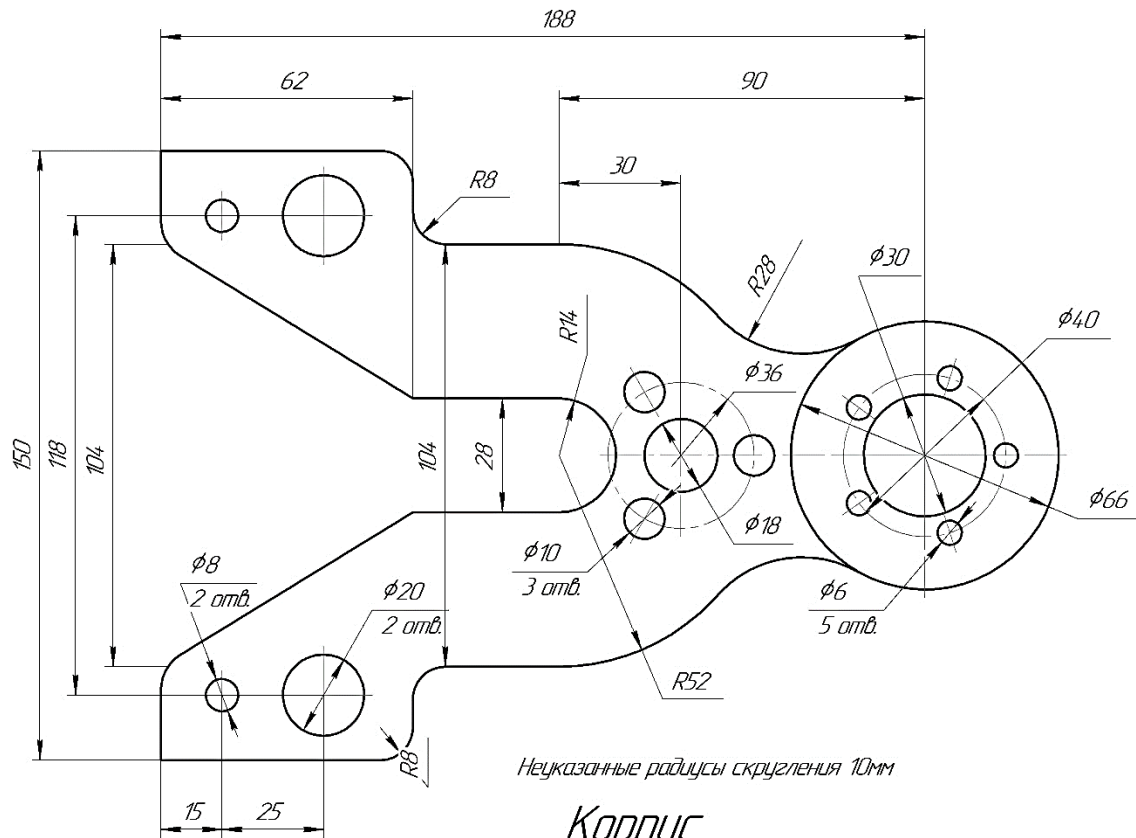
Вариант 15



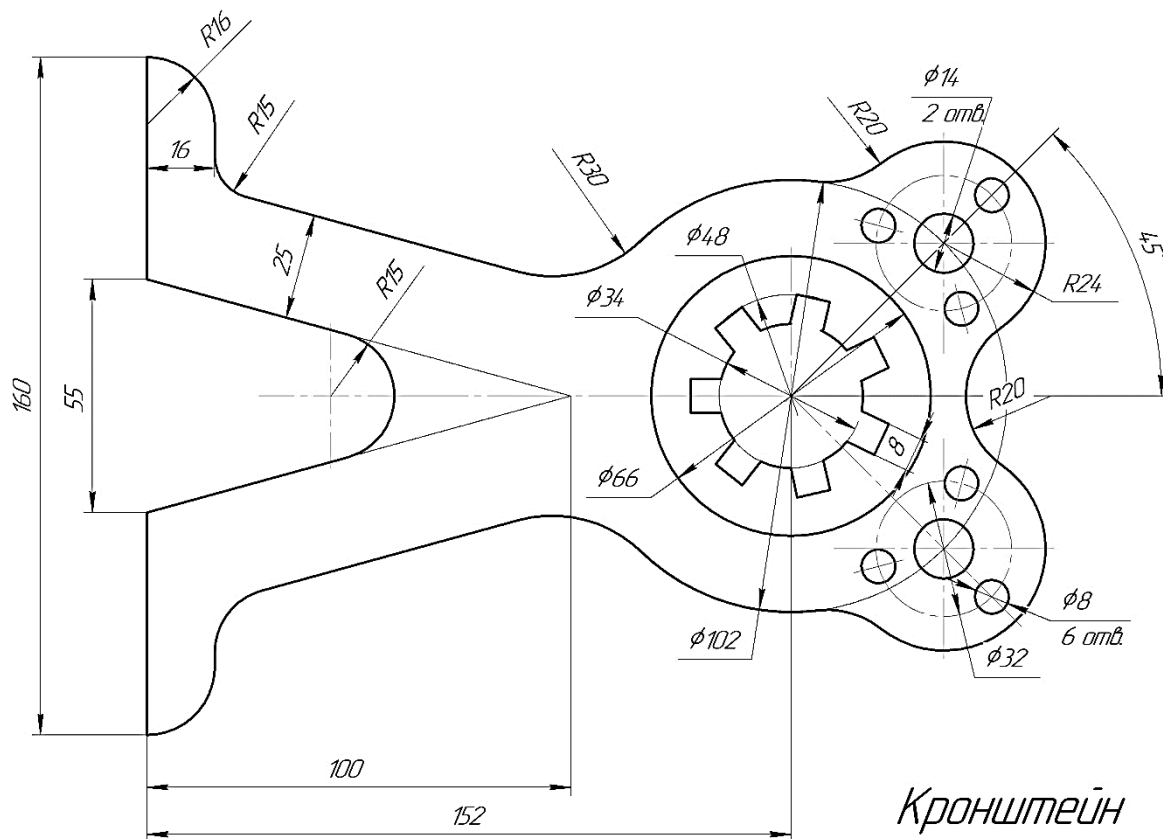
Корпус

Вариант 16

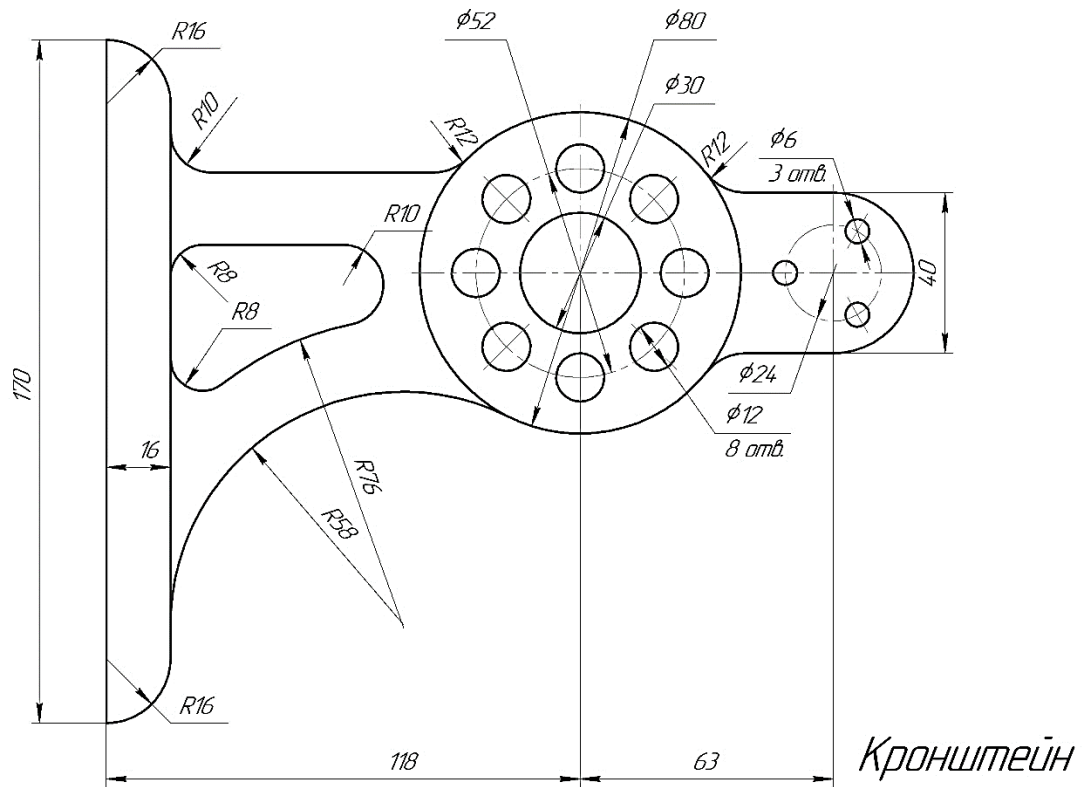




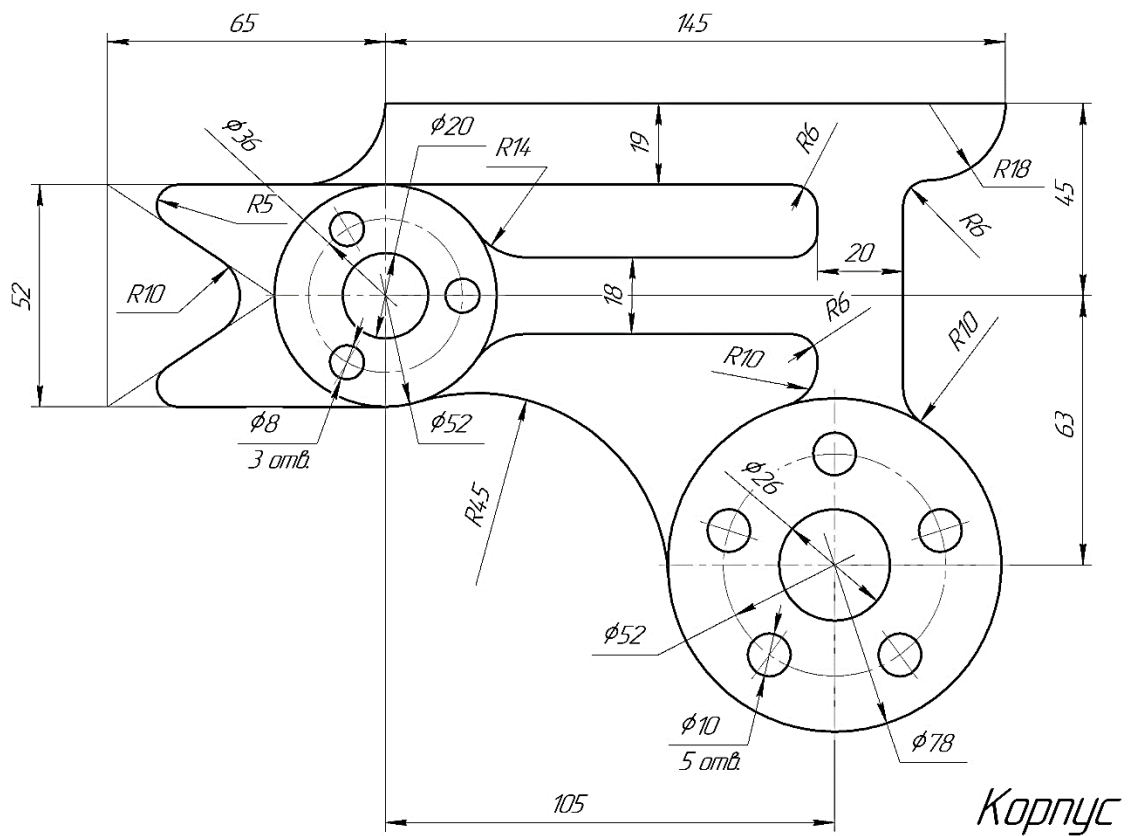
Вариант 17



Вариант 18



Вариант 19



Вариант 20