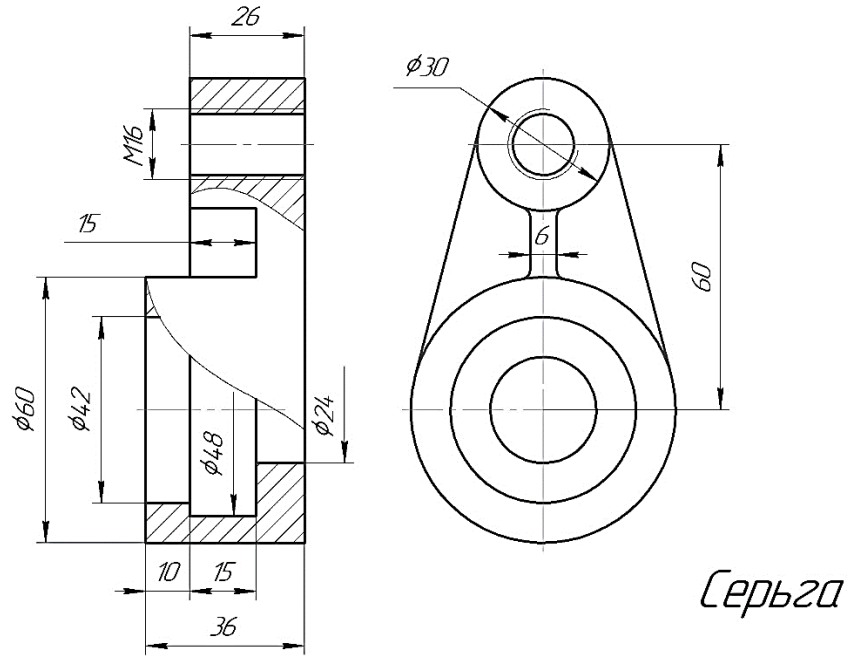
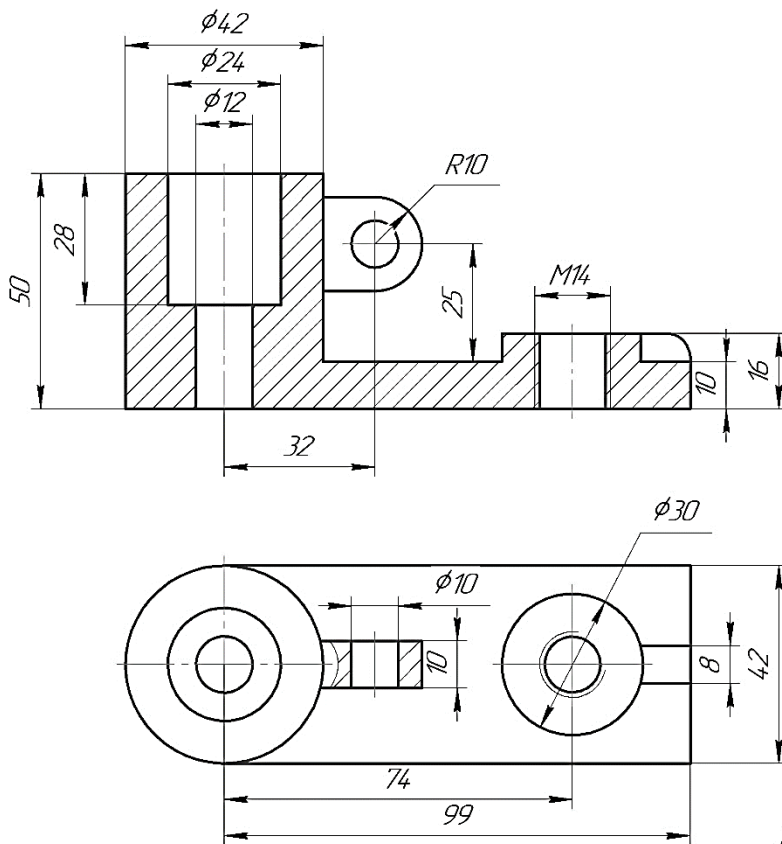


ЛАБОРАТОРНАЯ РАБОТА 3-6



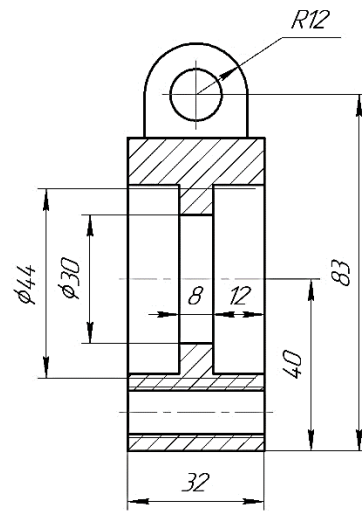
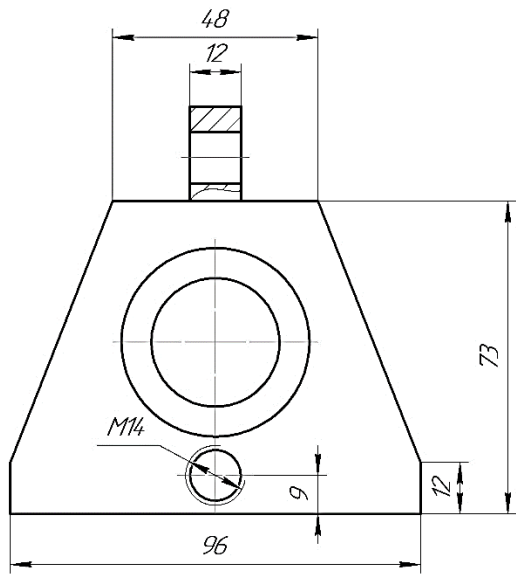
*Серьга*

Вариант 1



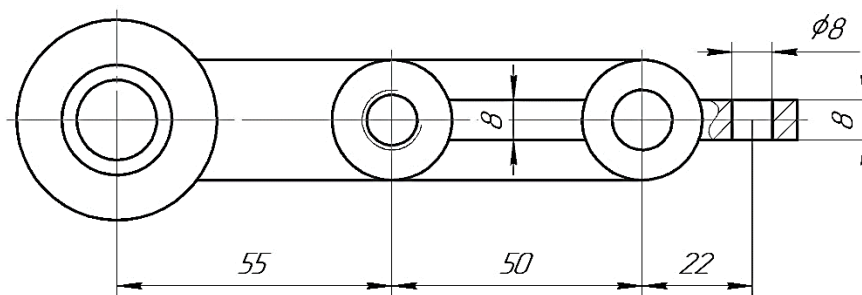
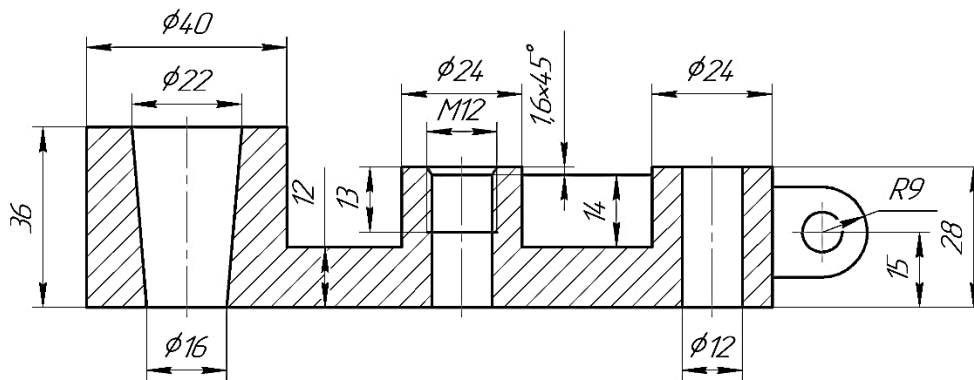
*Башмак*

Вариант 2



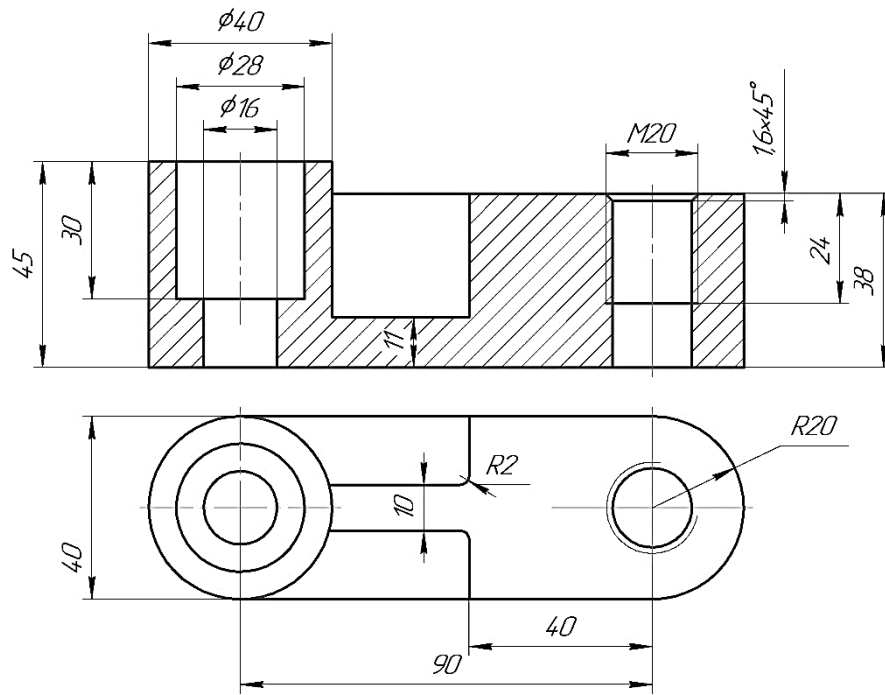
*Корпус*

Вариант 3



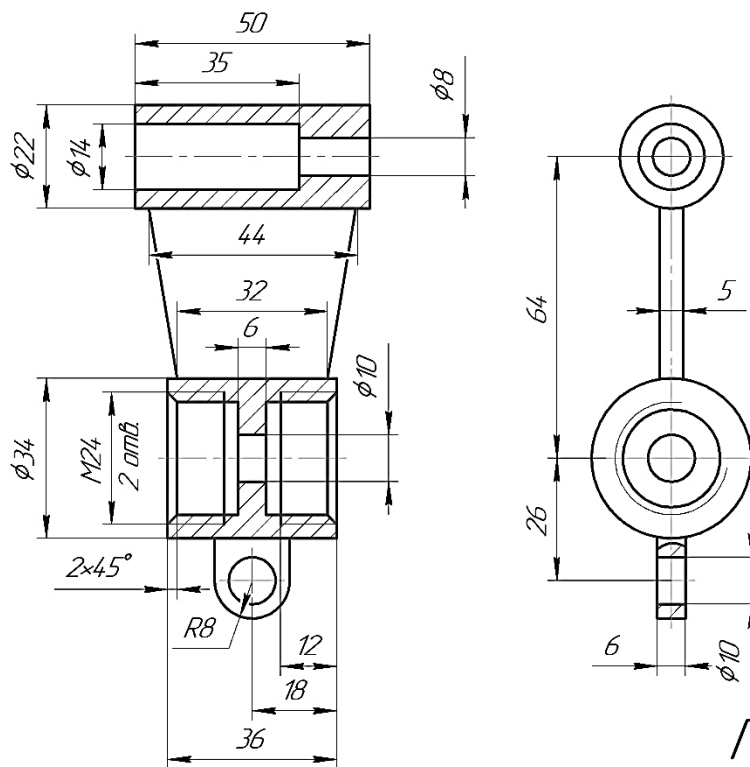
*Корпус*

Вариант 4



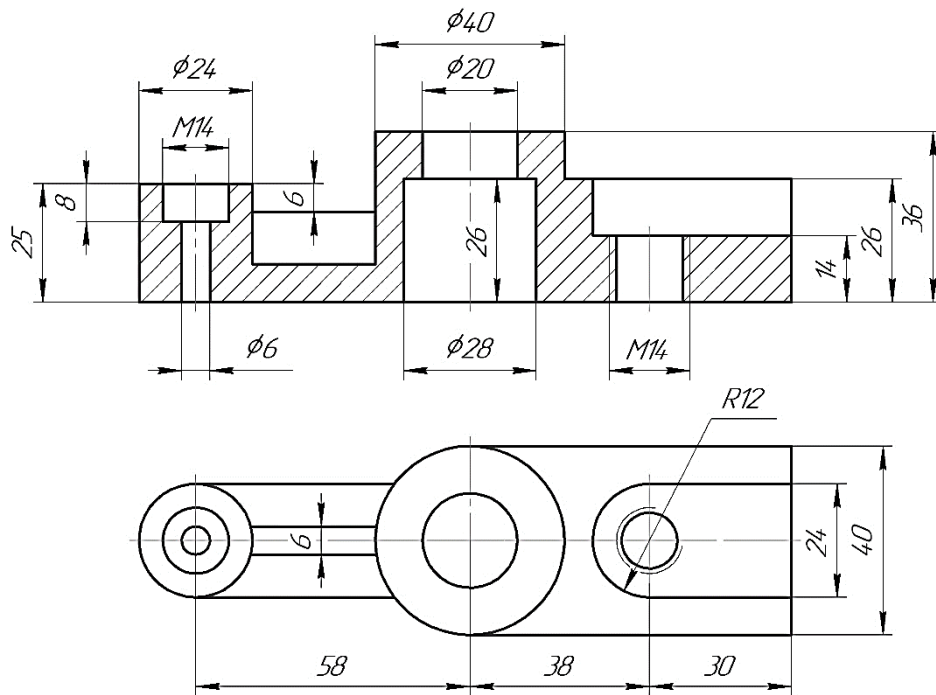
*Основание*

Вариант 5



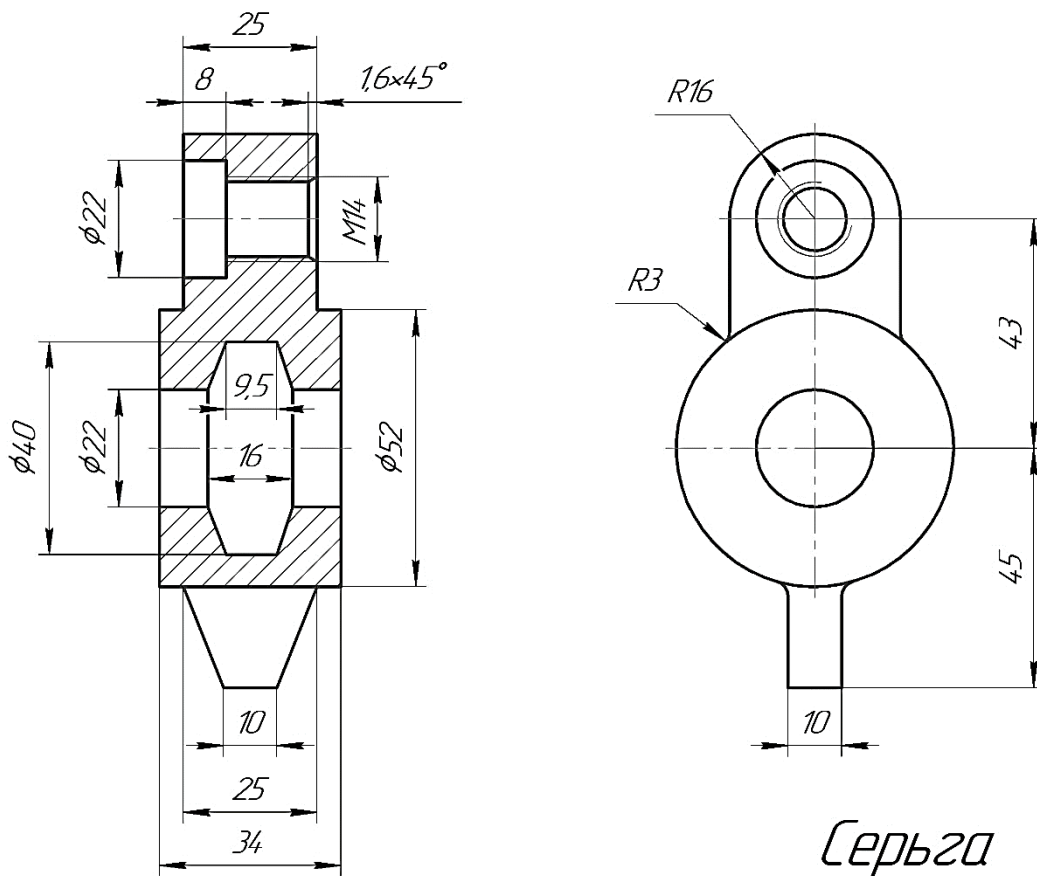
*Подвеска*

Вариант 6



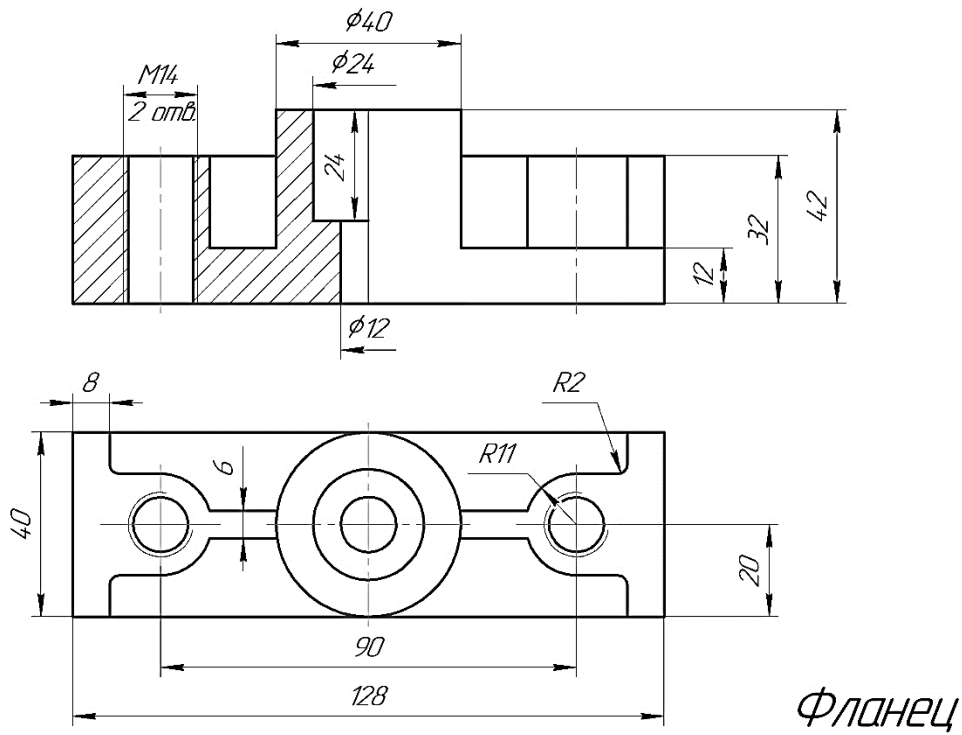
*Серьга*

Вариант 7

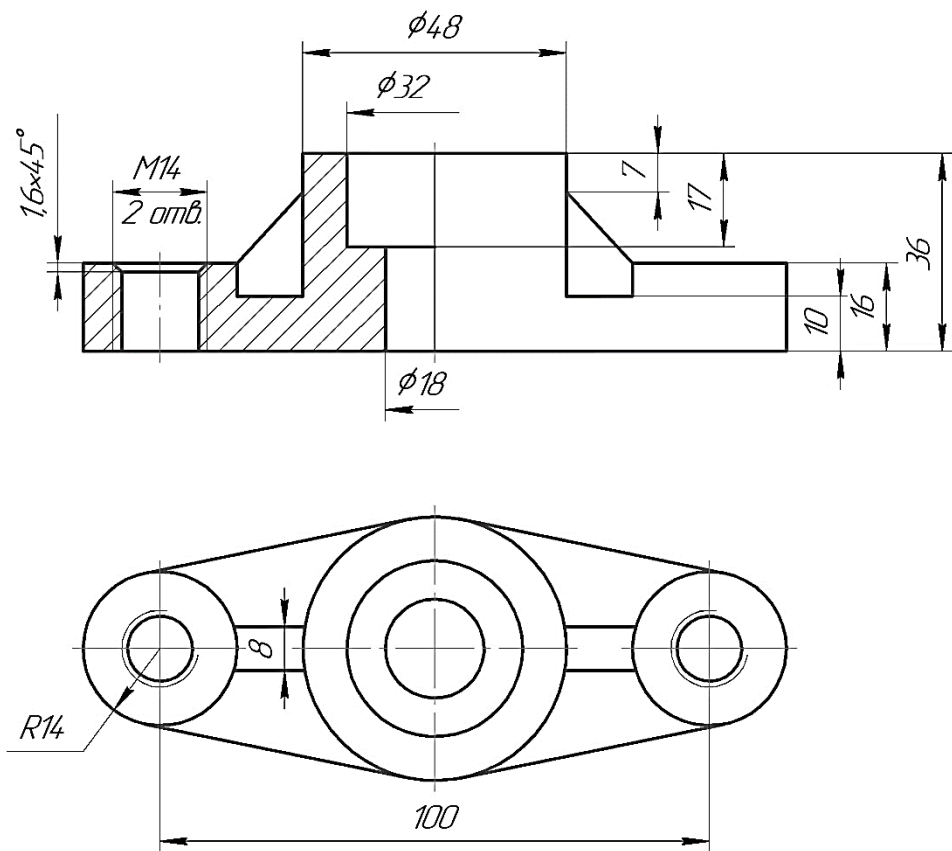


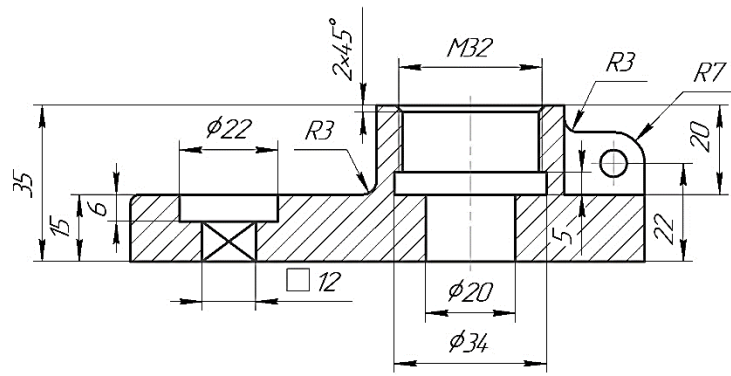
*Серьга*

Вариант 8



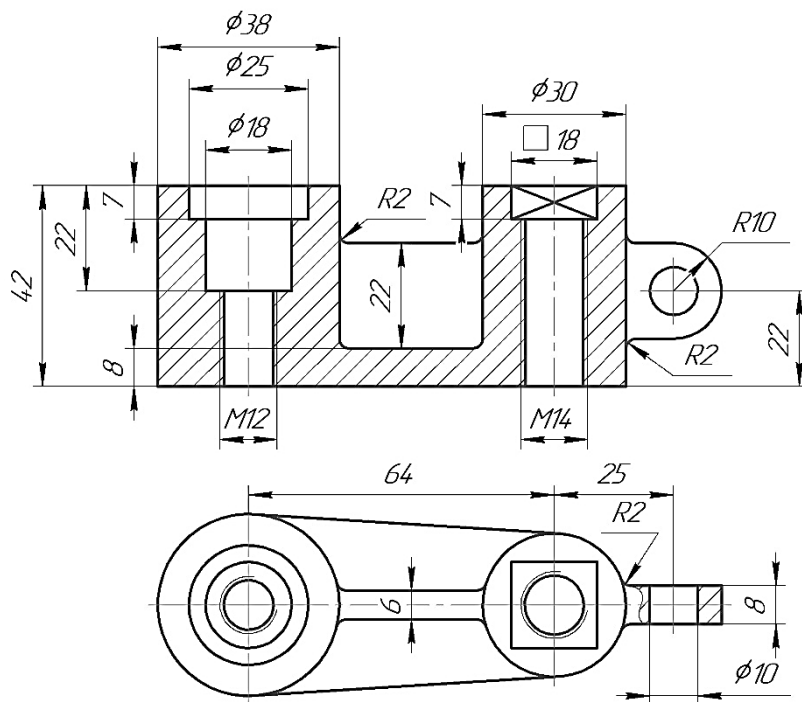
Вариант 9





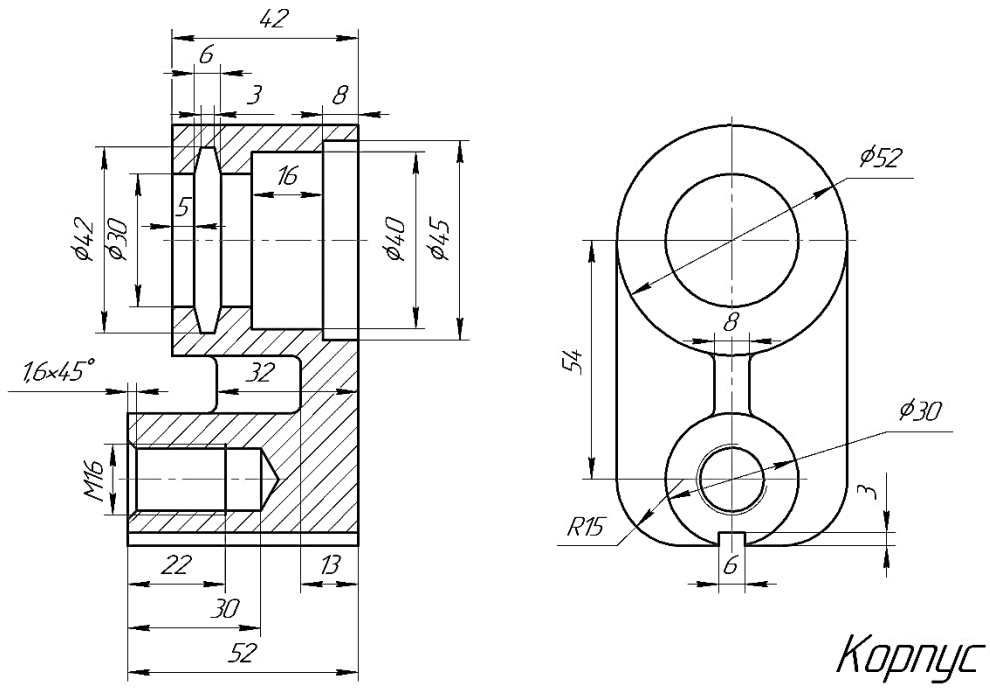
ЗАМОК

Вариант 11

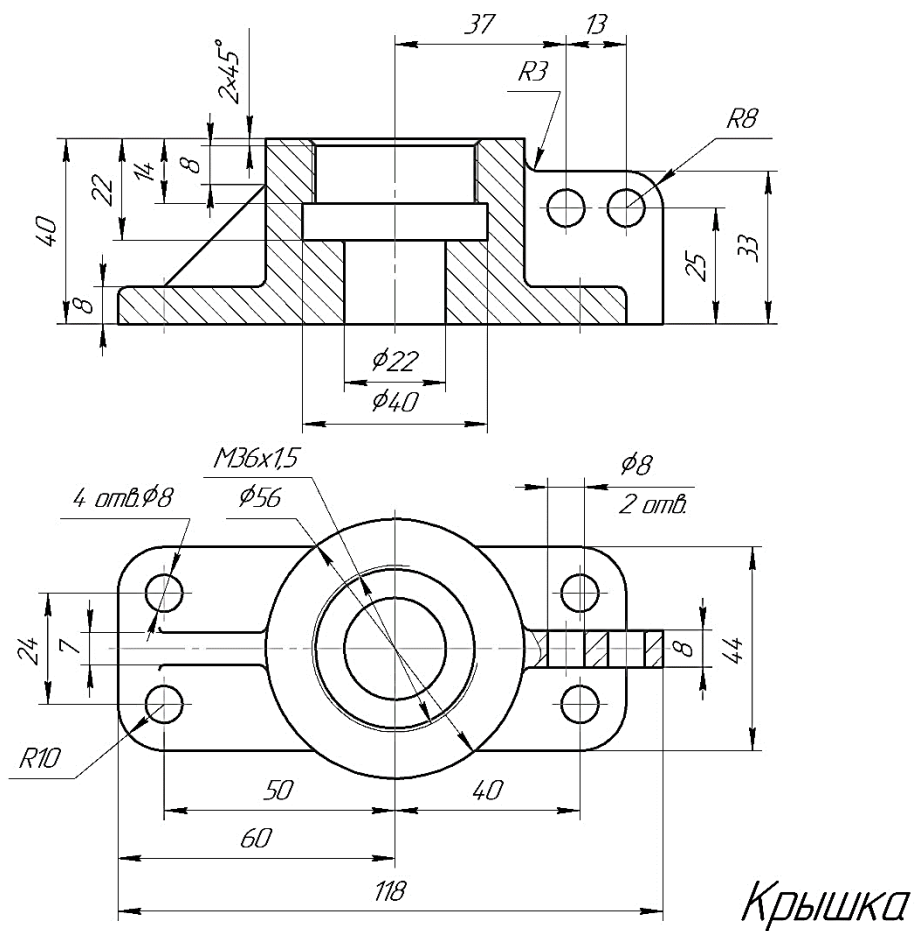


Корпус

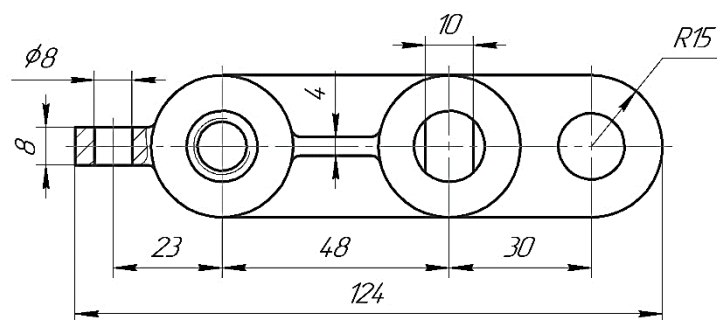
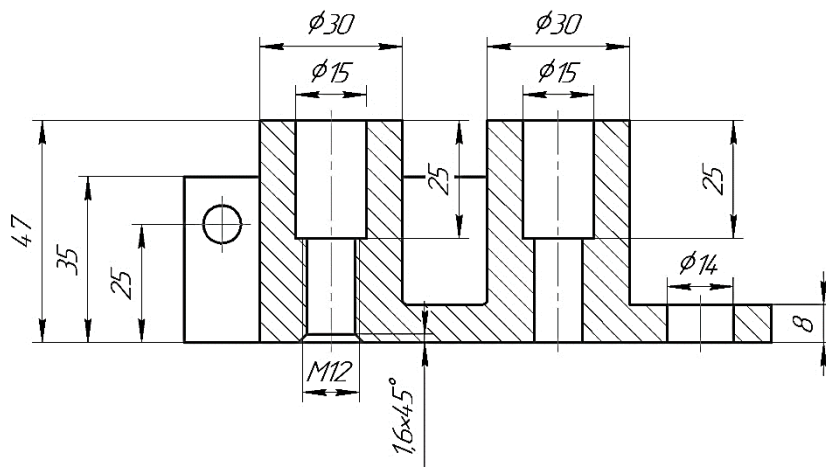
Вариант 12



Вариант 13

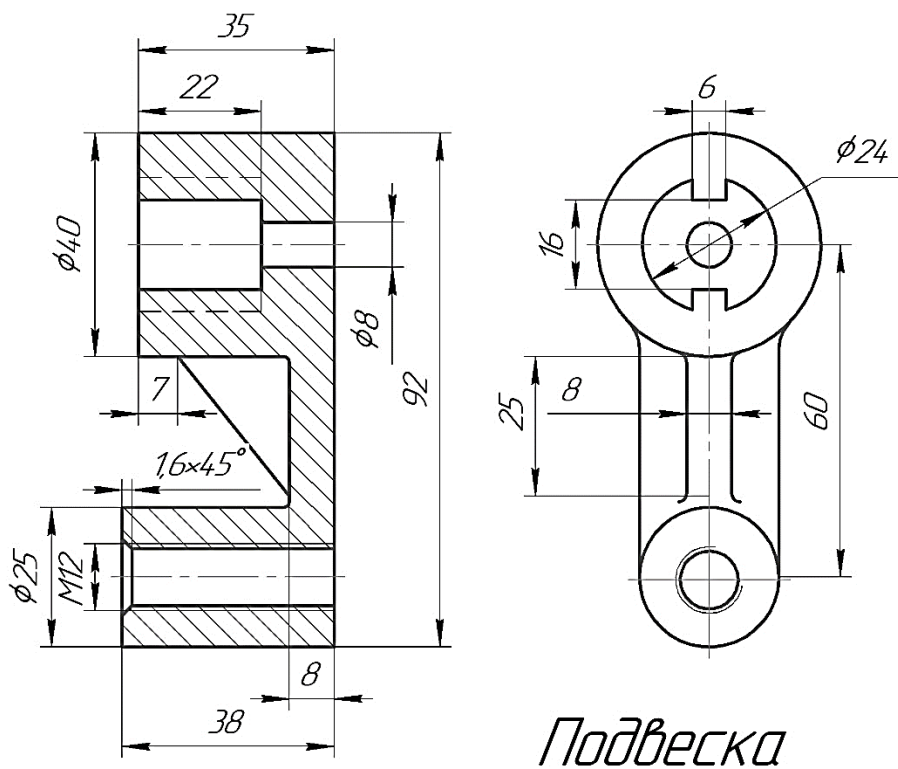


Вариант 14



*Основание*

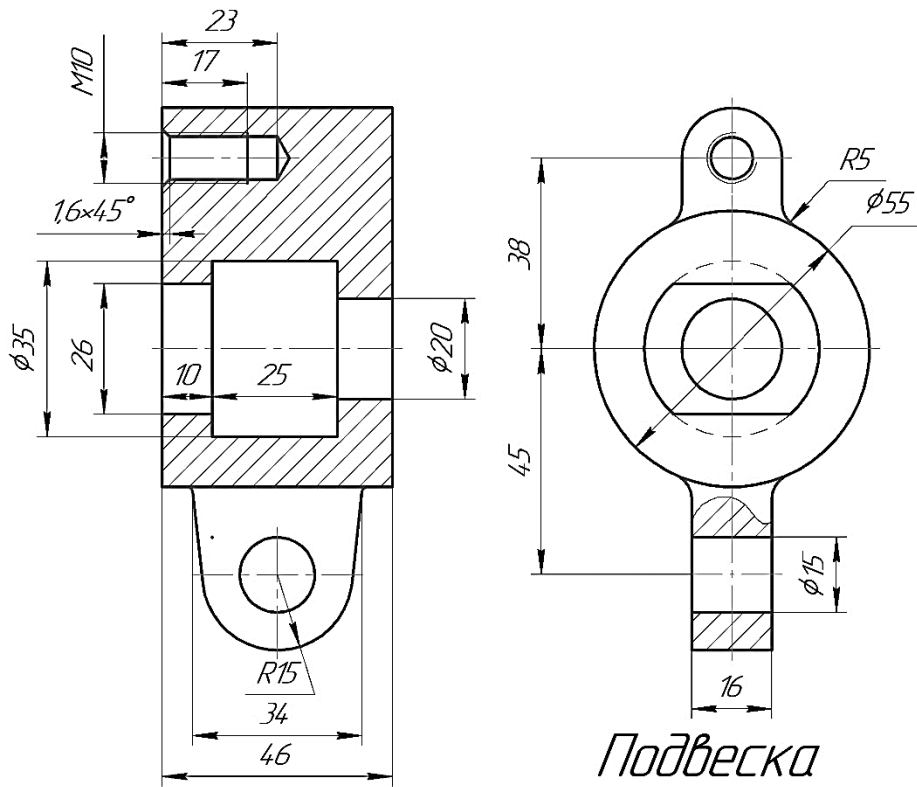
Вариант 15



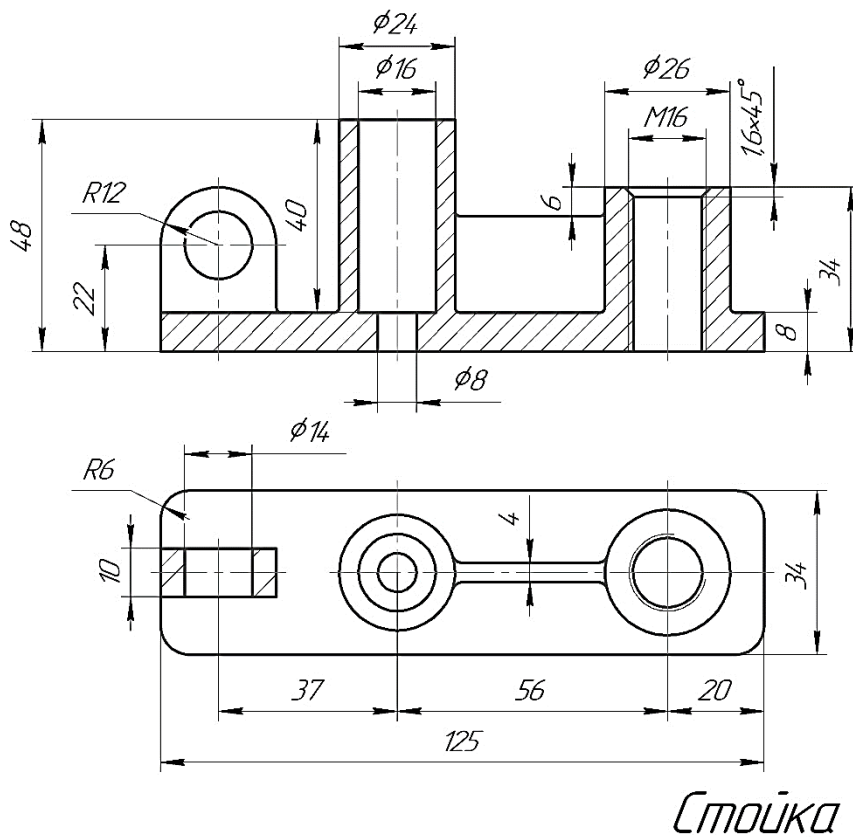
*Подвеска*

Вариант 16

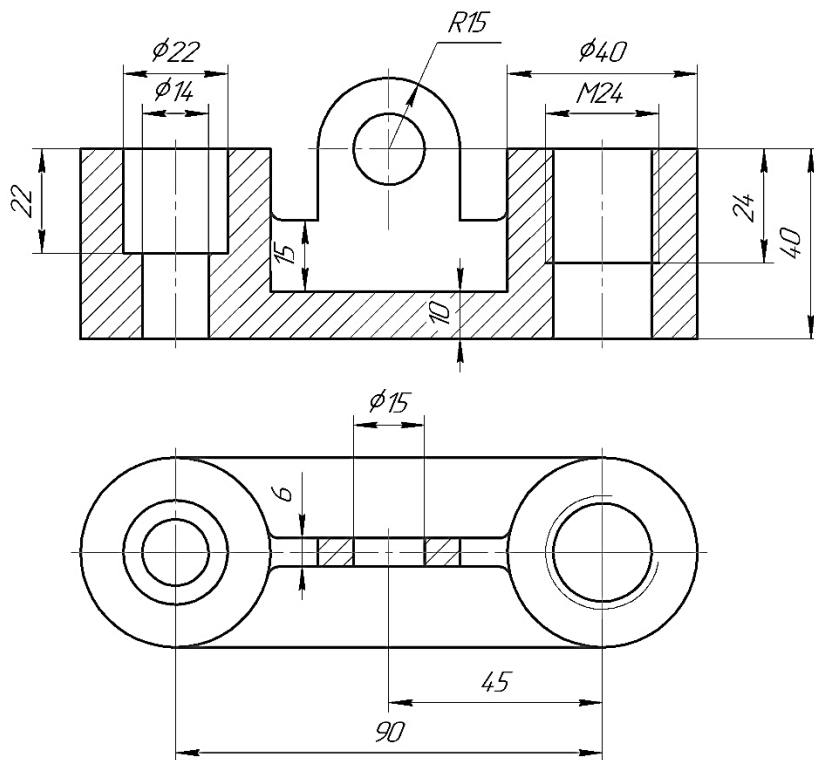




Вариант 17

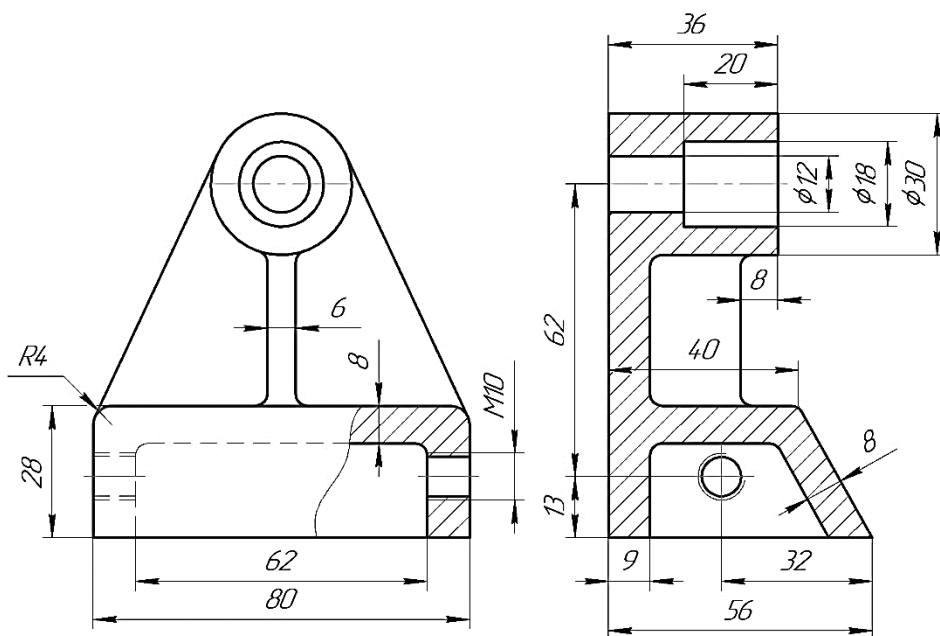


Вариант 18



*Струка*

Вариант 19



*Струка*

Вариант 20