

Министерство образования и науки Российской Федерации
Федеральное государственное бюджетное образовательное учреждение высшего
профессионального образования
Национальный минерально-сырьевой университет «Горный»

Инженерная графика

Методические указания к практическому занятию
«Построение сечений вала»

Санкт-Петербург

2015

УДК

Методические указания к практическому занятию «Построение сечений вала»/
М. В. Воронина. - СПб.: Национальный минерально-сырьевой университет «Горный»,
2015.- 45 с., рис. 66.

Методические указания предназначены для самостоятельной работы студентов при подготовке к выполнению расчётно-графической работы «Построение сечений вала». Содержат варианты индивидуальных заданий и примеры выполнения расчётно-графической работы «Построение сечений вала». Методические указания предназначены для студентов всех направлений подготовки и специальностей.

Научный редактор доц. С. А. Игнатъев

© Национальный минерально-сырьевой
университет «Горный», 2015

ВВЕДЕНИЕ

Инженерная графика – первая ступень, на которой изучаются основные правила выполнения и оформления конструкторской документации.

Инженерная графика, изучаемая студентами в 1-2 учебных семестрах, играет главную роль в формировании и развитии графической грамотности студентов, в приобретении ими теоретических знаний, умений и навыков, необходимых для познавательной и созидательной деятельности. Данная учебная дисциплина формирует и расширяет общетехнический кругозор студентов, развивает техническое, абстрактное и творческое мышление, наблюдательность, пространственные представления, аккуратность, способствует усвоению смежных учебных дисциплин.

Основная цель инженерной графики – вооружить будущих специалистов совокупностью теоретических знаний, профессиональных умений и навыков в области инженерной графики, обеспечивающих квалифицированное чтение и выполнение чертежей, успешное познание смежных общетехнических и специальных технических дисциплин, квалифицированную самостоятельную деятельность.

Теоретическая часть курса инженерной графики базируется на положениях начертательной геометрии.

Процесс обучения студентов учебной дисциплине «Инженерная графика» включает в себя чтение лекций и практические занятия, самостоятельную работу студентов над выполнением практических заданий, отчётность и контроль знаний.

Аудиторные практические занятия – важнейшая организационная форма изучения дисциплины, основная форма связи теории с практикой. Основой практических занятий по инженерной графике является решение расчётно-графических задач, способствующих не только закреплению теоретического материала, обучения практическому применению теории, но и расширению кругозора студентов, развитию логического и пространственного мышления. В результате осуществляется подготовка студентов к самостоятельному выполнению работ, успешное освоение теории и практики построения чертежей.

Настоящая методическая разработка включает в себя тематику расчётно-графической работы «Построение сечений вала» по учебной дисциплине «Инженерная графика», рекомендуемую литературу, перечень вопросов для самоподготовки и усвоения материала, а также варианты индивидуальных заданий для самостоятельного выполнения расчётно-графической работы.

1. МЕТОДИЧЕСКИЕ РЕКОМЕНДАЦИИ

Каждое практическое занятие проводится вслед за лекцией и соответствует ей по тематике. Обязательным условием успешного освоения дисциплины является самостоятельная работа студента, которая включает в себя обязательное выполнение индивидуального задания расчётно-графической работы в соответствии с вариантом задания, выданным преподавателем.

Расчётно-графическую работу можно выполнить как с использованием автоматизированных систем проектирования, так и без них (см. разделы 4 и 5).

Номер индивидуального варианта выполняемой студентом расчётно-графической работы, должен соответствовать порядковому номеру в групповом журнале. Также нужно учесть метод выполнения работы или рекомендованный преподавателем уровень сложности (1 уровень сложности - рисунок 53, страницы 30...34; 2 уровень сложности - рисунки 64...66 на страницах 42...44).

К практическому занятию необходимо подготовиться: проработать лекционный материал, глубоко изучить соответствующие разделы учебно-справочной литературы и методические разработки кафедры, рассмотреть типовые задачи, решить тренировочные задания.

Формой отчёта о выполненной работе является чертёж детали, выполненный на листе формата А3 (297x420 мм) (рисунки 52 и 63 на страницах 29 и 41 соответственно).

Основную надпись следует выполнить по ГОСТ 2.104-68 (см. раздел 3.5).

Размеры и надписи необходимо нанести в соответствии с ГОСТ 2.307-68 и ГОСТ 2.304-81 (см. разделы 3.2 и 3.4.).

Перед оформлением графического отчёта необходимо продумать компоновку чертежа, ориентируясь на примеры выполнения РГР (формы отчёта), приведённые в данных методических указаниях (рисунки 52 и 63).

Заданные элементы изображений следует располагать на поле чертежа таким образом, чтобы обеспечивалось примерное равенство свободных промежутков справа и слева, сверху и снизу от изображений. При этом надо учитывать возможность размещения последующих построений.

После выполнения работы чертёж следует предъявить преподавателю для защиты, которая включает в себя ответы на контрольные вопросы, приведённые на странице данных методических указаний.

2. ЦЕЛЬ И СОДЕРЖАНИЕ РАСЧЁТНО-ГРАФИЧЕСКОЙ РАБОТЫ

«ПОСТРОЕНИЕ СЕЧЕНИЙ ВАЛА»

ЦЕЛЬ РАСЧЁТНО-ГРАФИЧЕСКОЙ РАБОТЫ

1. Углубить знания теоретических положений, на которых основаны приёмы и правила выполнения построения сечений тел.
2. Развитие пространственных представлений, изучение различных способов построения сечений, необходимых для выявления внутренней конфигурации детали.
3. Приобретение умений и закрепление знаний по выбору главного вида на чертеже детали.
4. Научиться рационально и компактно располагать изображения на поле чертежа.
5. Закрепить навыки нанесения размеров на чертёж в соответствии с требованиями стандартов ЕСКД.
6. Знакомство с моделью процесса прототипирования – изготовления физической модели изделия в системе КОМПАС-3D LT.

СОДЕРЖАНИЕ РАСЧЁТНО-ГРАФИЧЕСКОЙ РАБОТЫ

Определяется индивидуальным заданием.

По заданному аксонометрическому изображению вала необходимо:

1. Выбрать и построить главный вид детали.
2. Выполнить сечения детали различными способами.
3. Нанести необходимые размеры и надписи.

3. КРАТКИЕ ТЕОРЕТИЧЕСКИЕ СВЕДЕНИЯ

3.1. КЛАССИФИКАЦИЯ СЕЧЕНИЙ

Технические чертежи содержат разнохарактерные типы изображений, это могут быть виды, разрезы, сечения и прочее. Вспомогательные графические элементы, такие как, сечения играют важную роль в передаче геометрической информации, которая показывает скрытые части детали необходимые для её изготовления.

Сечение (ГОСТ 2.305-68) – это изображение фигуры, получающееся при мысленном рассечении предмета одной или несколькими плоскостями.

На сечении показывается только то, что получается непосредственно в секущей плоскости (рисунок 1). Таким образом, сечение - это воображаемый срез части предмета, образованный пересечением его с плоскостью (рисунок 2). Профиль сечения указывается на чертеже с целью детального отображения геометрических особенностей и размеров отдельного участка детали.

Сечение отличается от разреза тем, что отображает только контур грани, расположенный на секущей плоскости, а все остальные сегменты, расположенные за ней, не изображаются.

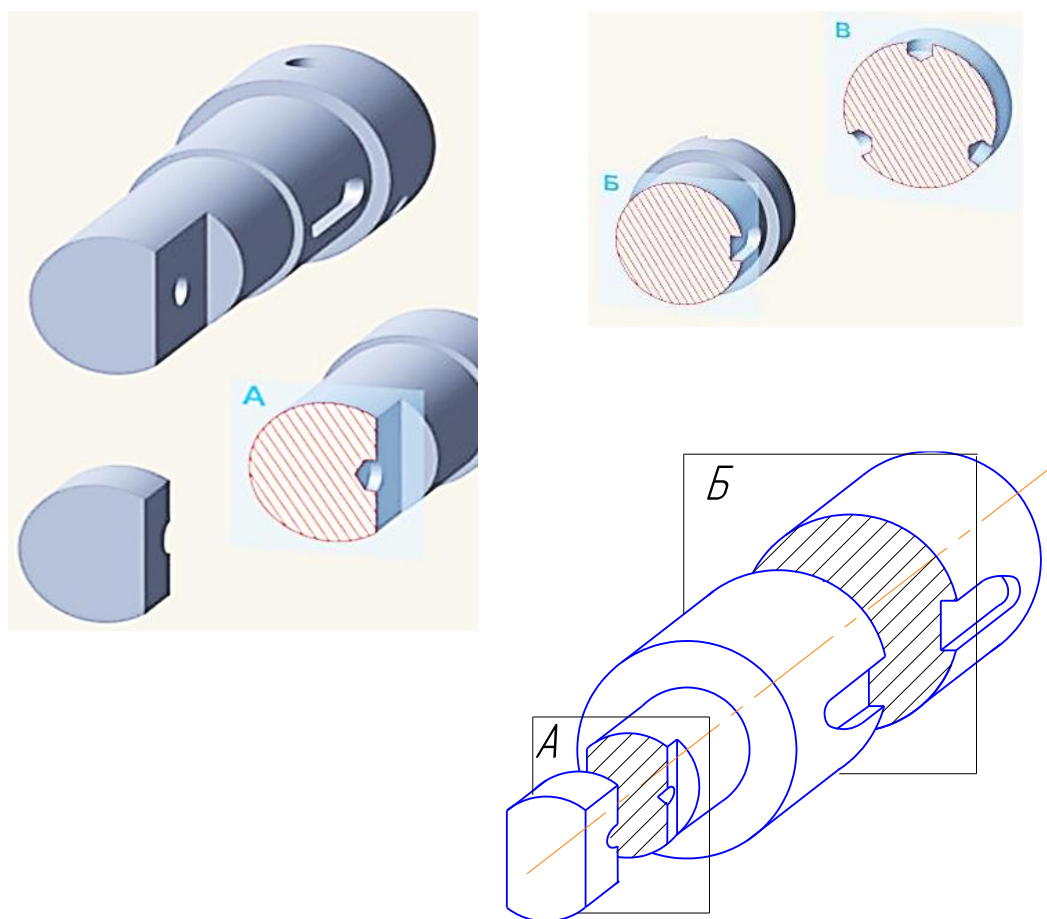


Рисунок 1. Сечение детали воображаемыми плоскостями

Сечения подразделяются на виды отображения.

Сечения, не входящие в состав разреза, разделяют на **вынесенные** и **наложенные**.

Вынесенные сечения являются предпочтительными и их допускается располагать в разрыве между частями одного и того же вида (рисунок 2).

Контур вынесенного сечения, а также сечения, входящего в состав разреза, изображают сплошными основными линиями. А контур наложенного сечения (рисунок 8) - сплошными тонкими линиями, причем контур изображения в месте расположения сечения не прерывают.

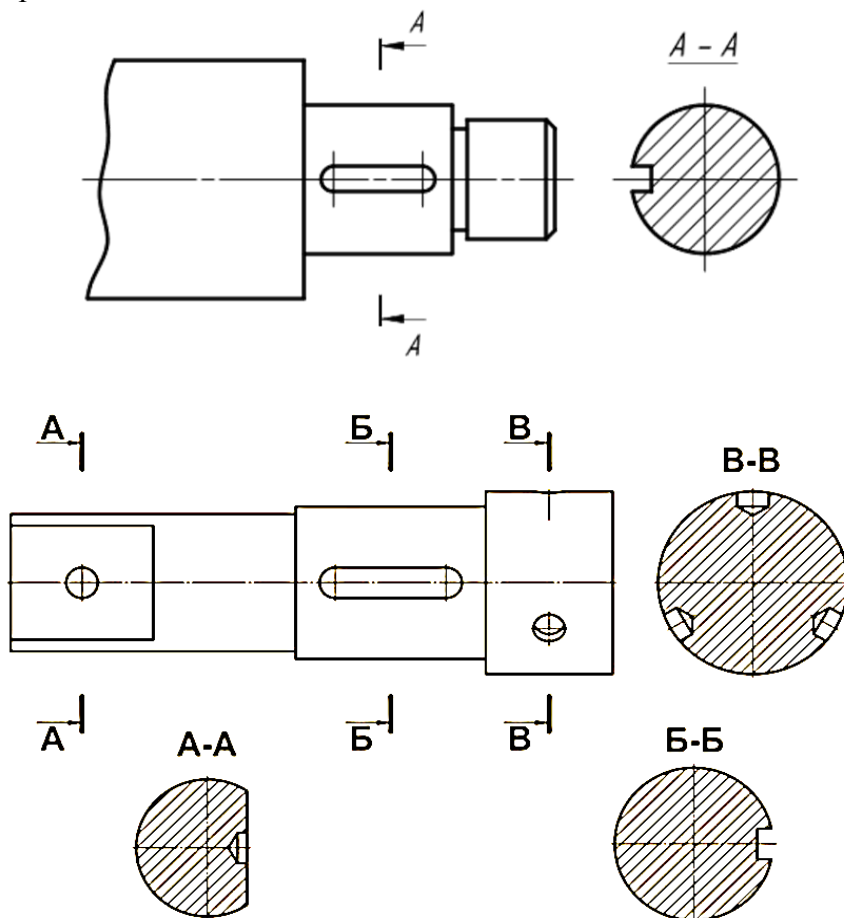


Рисунок 2. Вынесенные сечения с обозначением

Вынесенное симметричное сечение (сечение по проекционной связи без обозначения) - ещё один способ визуализации среза предмета, который в виду своей практичности, является более предпочтительным (рисунок 3). Такой вид зрительного воспроизведения может компоноваться в непосредственной близости от основного изображения, причём ось симметрии должна совпадать с местоположением секущей плоскости и пересекать внешнее очертание предмета.

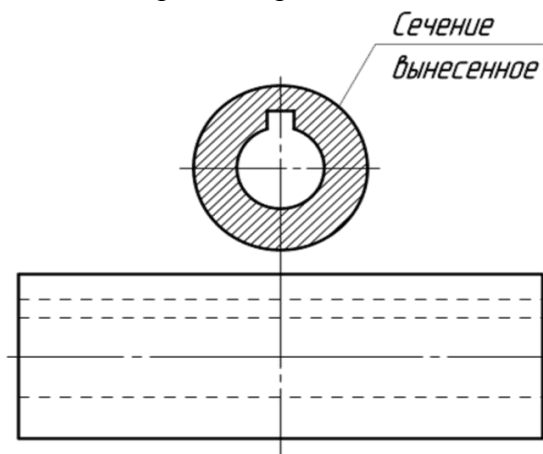


Рисунок 3. Вынесенное симметричное сечение (без обозначения)

В случаях, когда секущая плоскость проходит сквозь отверстия некруглой формы, в результате чего получается сечение, состоящее из отдельных частей, его нужно **заменить разрезом**, для правильного отражения особенностей предмета (рисунок 4).

Если секущая плоскость проходит через ось поверхности вращения, ограничивающей отверстие или углубление, то контур отверстия или углубления в сечении показывают полностью.

Ось симметрии наложенного или вынесенного сечения указывают штрихпунктирной тонкой линией без обозначения буквами и стрелками и линию сечения не проводят.

Сечение по построению и расположению должно соответствовать направлению, указанному стрелками.

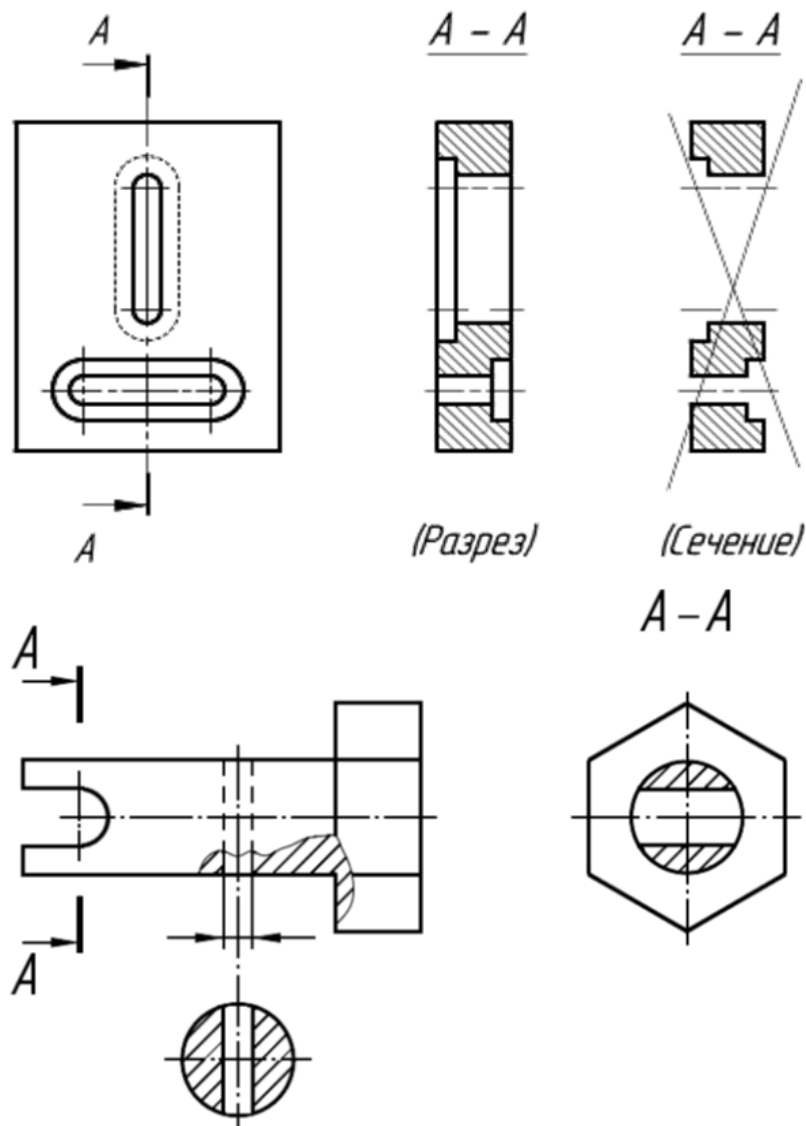


Рисунок 4. Пример замены сечения разрезом А-А

При выполнении одинаковых по форме сечений указываемых на однородном предмете, выносной профиль среза показывается в одном исполнении для всех одинаковых частей, а линии служащие обозначением мест их расположения обозначаются одной и той же буквой. Для более удобного позиционирования, сечения при необходимости допускается поворачивать, добавляя при этом над ними надписи и знаки, – «повернуто». Когда секущие плоскости не параллельны друг другу, то знак «повернуто»

не наносится. Допускается располагать сечение на любом месте поля чертежа, а также с поворотом с добавлением знака «повернуто». Секущие плоскости выбирают так, чтобы получить нормальные поперечные сечения.

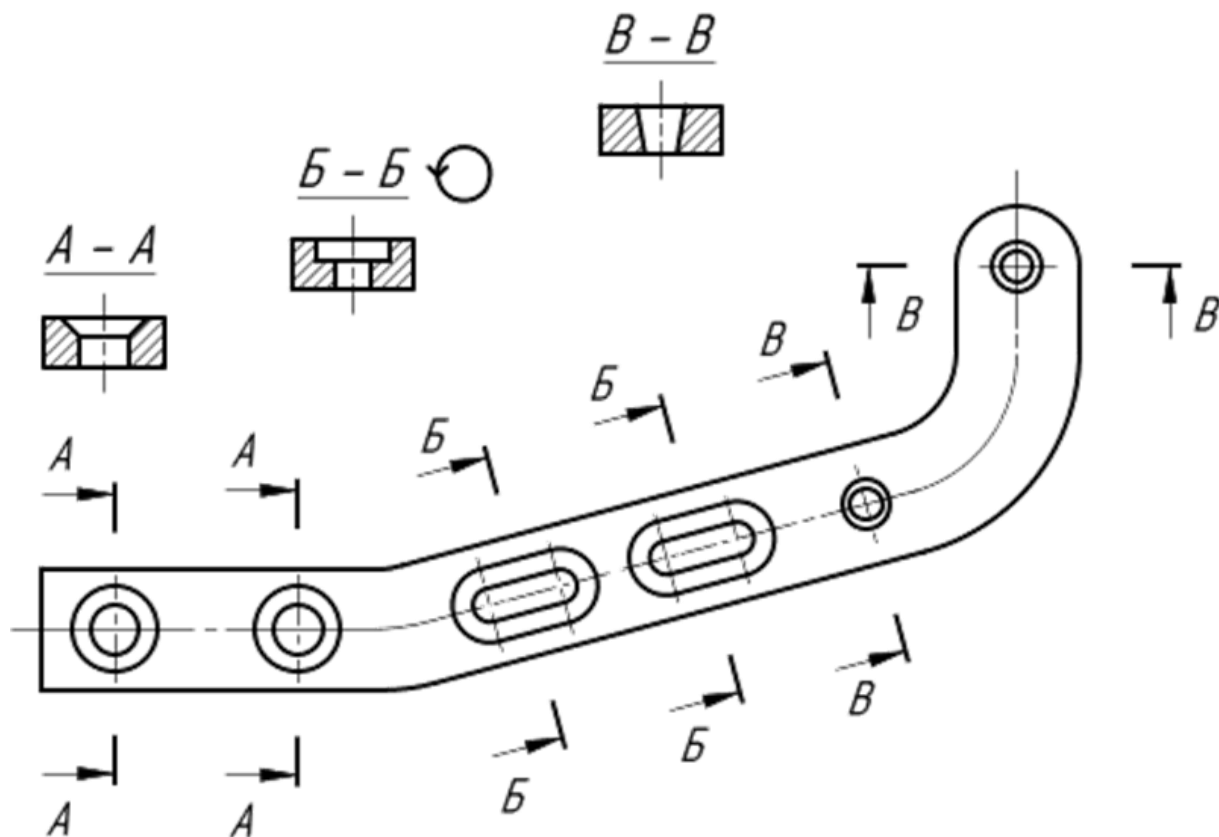


Рисунок 5. Пример использования знака «Повернуто» при выполнении вынесенного сечения

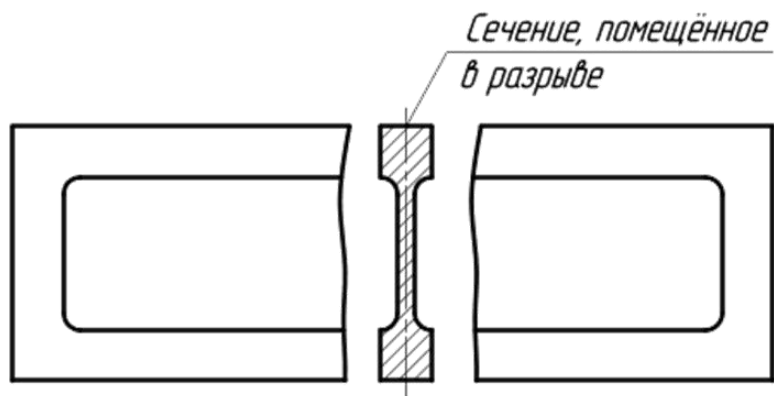


Рисунок 6. Сечение, помещённое в разрыве

Вместо плоскостей отсекающих необходимые части объекта разрешается применять секущие цилиндрические поверхности, которые затем можно развернуть в плоскость (рисунок 7). У некоторых деталей представление такого детального разреза обеспечивает наглядную характеристику его конструктивных индивидуальных черт. Над развернутым сечением наносится надпись с буквами того же формата но с добавлением знака «развернуто».

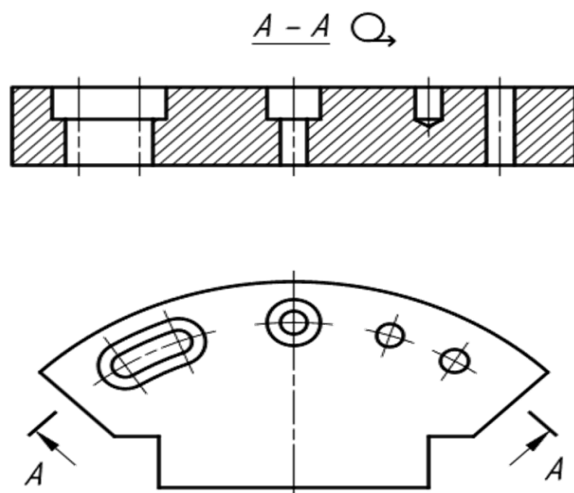


Рисунок 7. Пример использования знака «Развёрнуто» при выполнении сечения

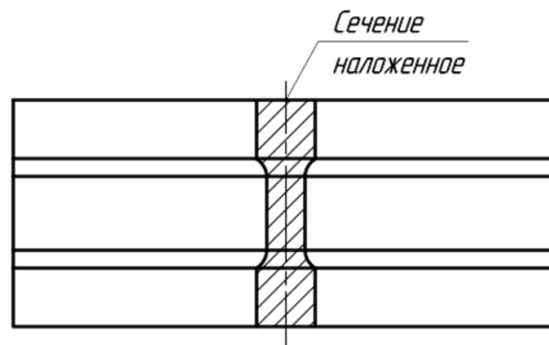


Рисунок 8. Наложённое сечение

К одному из подразделов сечений относится **наложенное сечение** (рисунок 8), которое непосредственно располагается на изображении исходного предмета. Причём если наложенное сечение позиционировано симметрично, на опорном элементе чертежа, то положение секущей плоскости не указывается.

Для несимметричных сечений, расположенных в разрыве или наложенных линию сечения проводят со стрелками, но буквами не обозначают.

3.2. НАНЕСЕНИЕ РАЗМЕРОВ

3.2.1. ТРЕБОВАНИЯ ПРИ ПРОСТАНОВКЕ РАЗМЕРОВ

Размеры должны наноситься в соответствии с требованиями **ГОСТ 2.307 68**.

При простановке размеров на чертеже детали необходимо учитывать ряд требований, основными из которых являются:

- а) **конструктивные;**
- б) **технологические;**
- в) **удобство контроля детали.**

Конструктивные требования

Деталь представляет собой сочетание отдельных простейших геометрических форм: призм, цилиндров, конусов, торов, сфер и т. д.

Каждая геометрическая форма имеет определённую размерную характеристику; например, цилиндр и конус определяют диаметрами оснований и высотой, четырёхгранную призму характеризуют длина, ширина и высота. В связи с этим целесообразно мысленно расчленять конструкцию детали на составляющие её простейшие геометрические формы, а каждую из этих форм задавать определяющими её размерами (рисунок 9).

Любая деталь может быть условно разделена на части, имеющие определённое функциональное назначение и называемые элементами детали.

Ознакомимся с названием некоторых типовых элементов деталей и примерами правильного нанесения их размеров (рисунки 10-18).

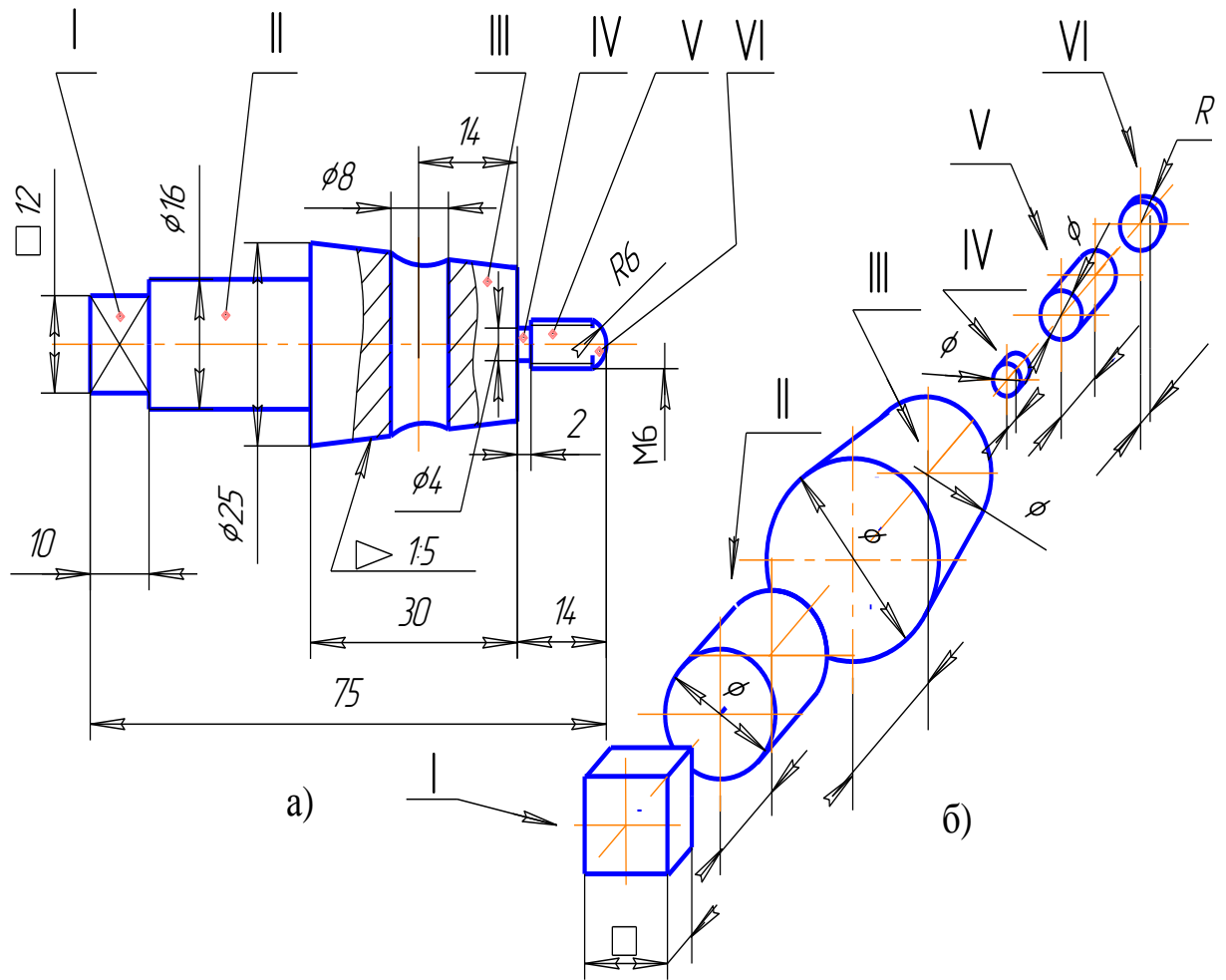


Рисунок 9.

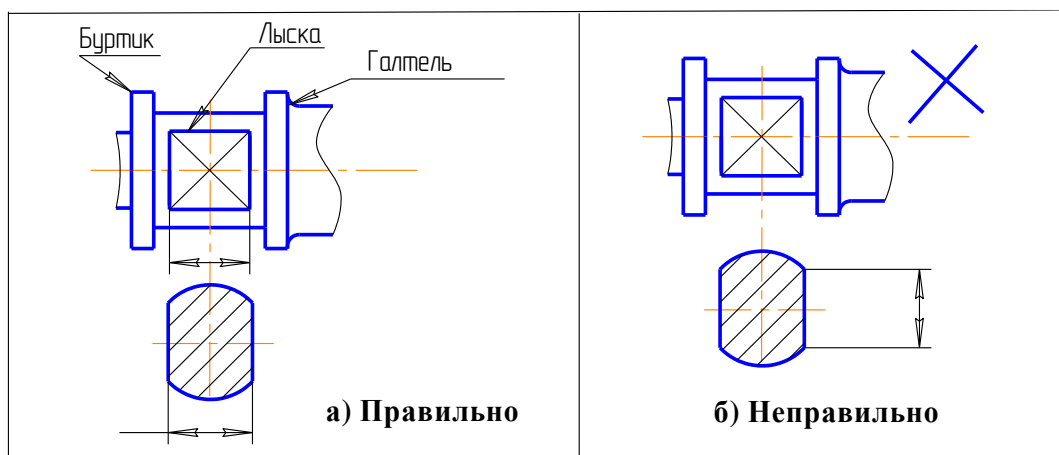


Рисунок 10.

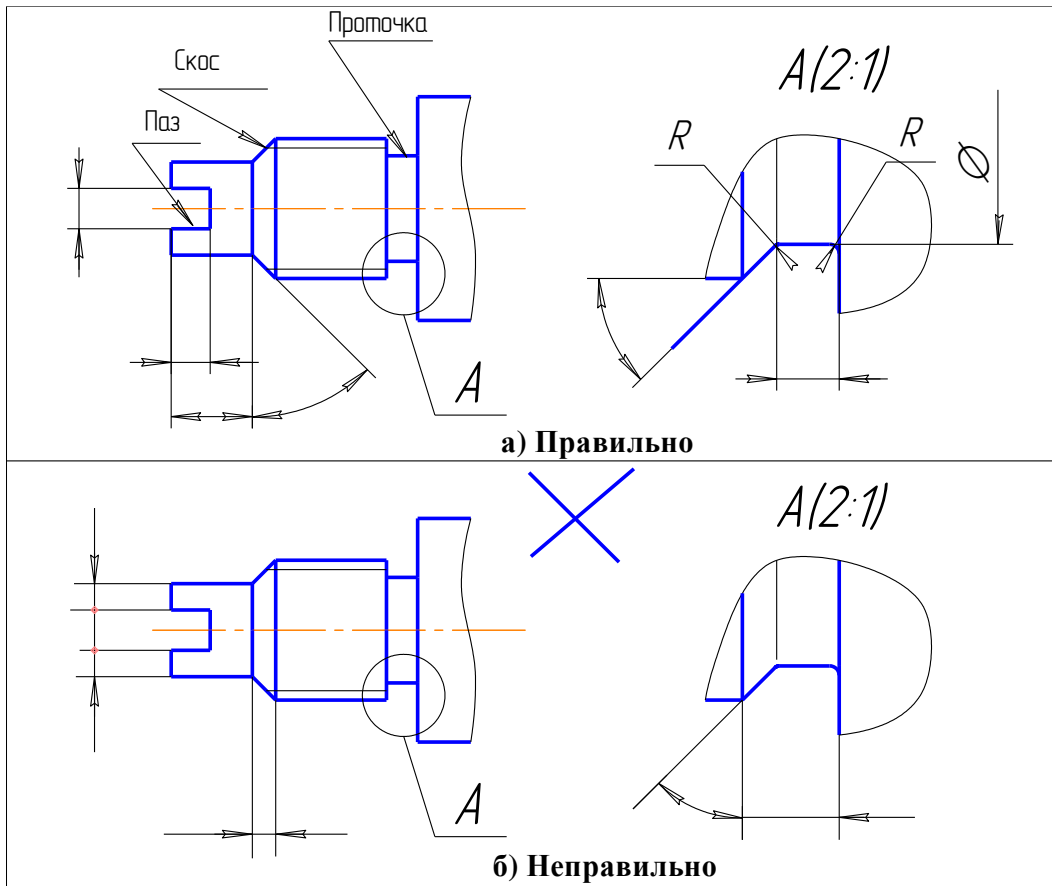


Рисунок 11.

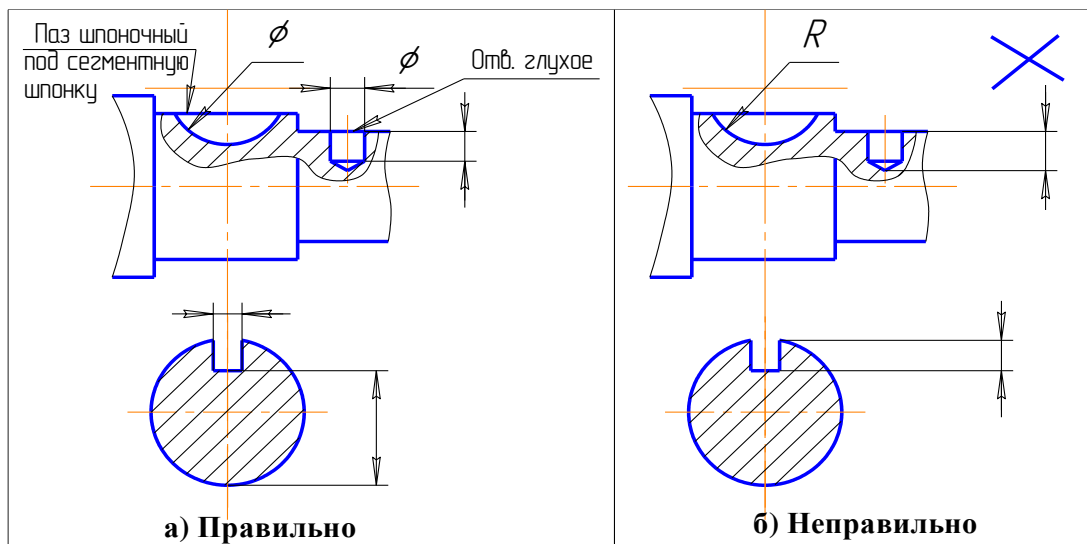


Рисунок 12.

В конструкциях валов, как правило, присутствуют канавки разного назначения. Правильная простановка размеров позволяет обеспечить технологический процесс и точно обработать канавки. На рисунке приведён пример простановки размеров к полукруглой канавке-фиксатору, на рисунке мы видим схему нанесения размеров к канавке другого типа, на рисунке проставлены размеры к канавке под пружинное упорное кольцо.

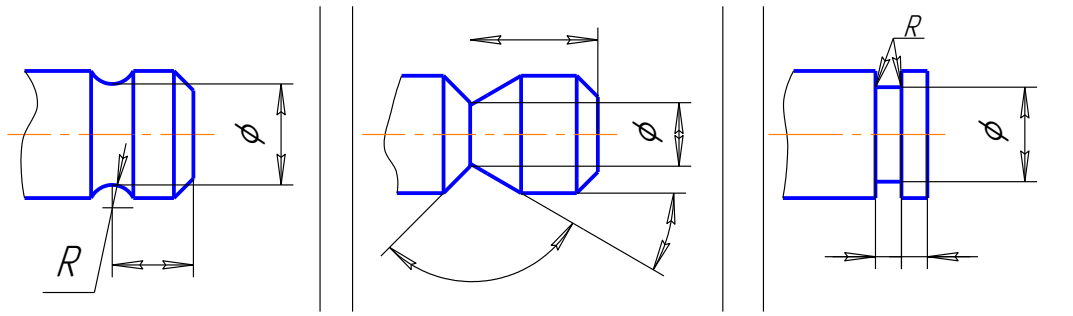


Рисунок 13.

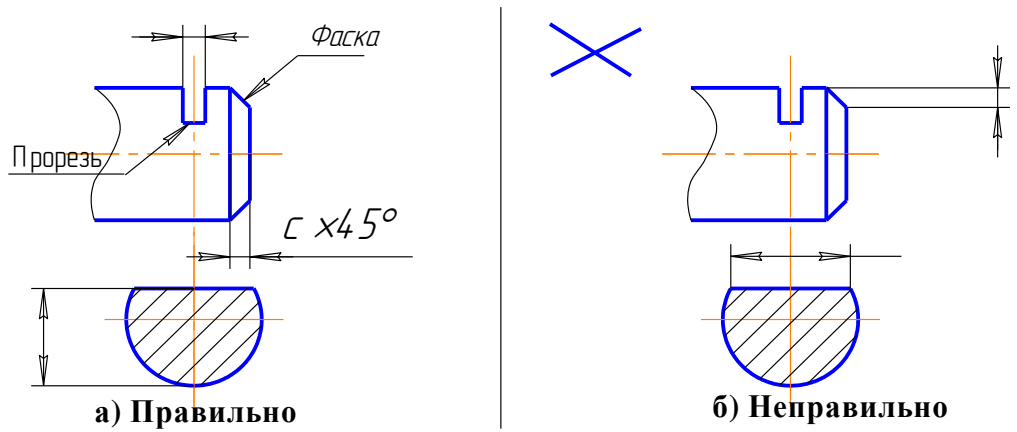


Рисунок 14.

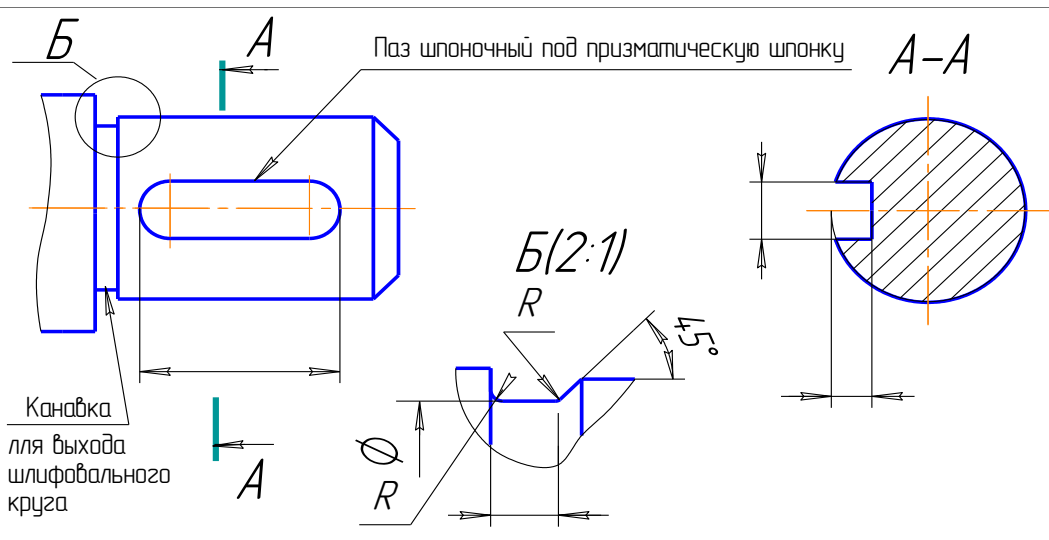


Рисунок 15.

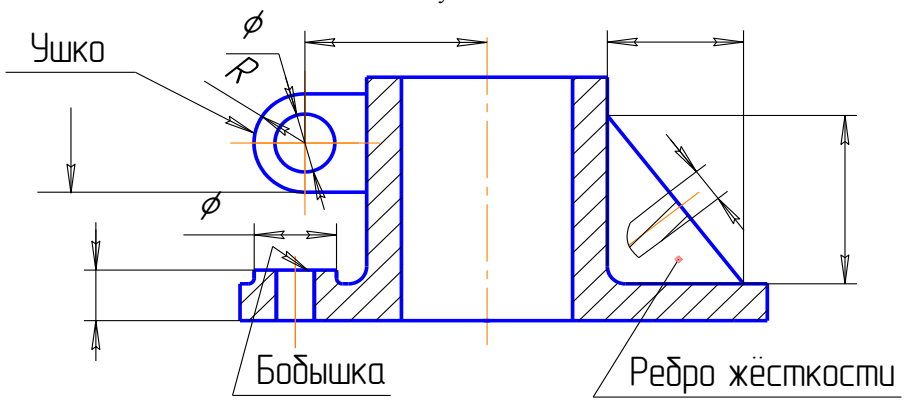


Рисунок 16.

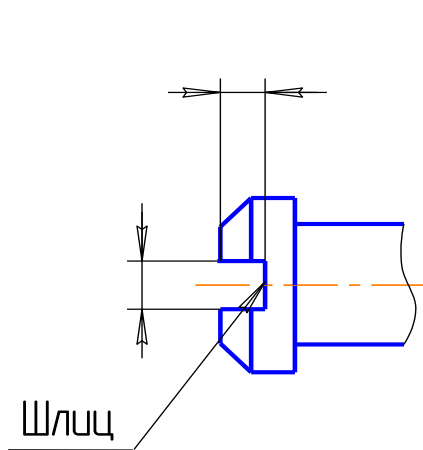


Рисунок 17.

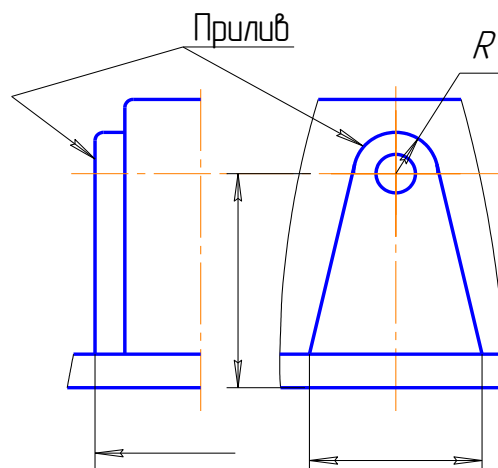


Рисунок 18.

Каждая геометрическая форма и каждый элемент детали должны быть определены не только собственными размерами, но и размерами, указывающими их взаимное расположение, положение относительно баз отсчёта. Комплекс заданных размеров должен быть геометрически полным.

Внимание! При отсутствии на чертеже хотя бы одного размера деталь не может быть изготовлена.

Технологические требования

(требования, связанные с последовательностью изготовления детали)

Прежде чем проставить размеры, конструктор должен достаточно чётко представить себе, в какой последовательности будут обрабатываться поверхности проектируемой детали. Те поверхности, которые будут получены в первую очередь, необходимо сделать **базами** при простановке размеров.

Базой называют поверхность (обычно плоскость) или её элемент (прямую линию или точку), от которой ведут отсчёт размеров других элементов детали.

Различают конструктивные и технологические базы.

Конструктивная (сборочная) база - это поверхность, линия или точка, которая определяет положение детали относительно других деталей сборочной единицы. От конструктивных баз наносятся размеры, определяющие взаимное расположение сопрягаемых поверхностей (рисунок 19, а, б, в, г, д).

Технологическая база - это поверхность, линия или точка, от которой производится измерение размеров в процессе изготовления детали (рисунок 20, а, б, в).

При нанесении размеров предпочтение отдают технологической базе, так как от конструктивных баз, как правило, требуется проставлять небольшое количество размеров (10...20%). Наилучшим вариантом является совпадение конструктивной и технологической баз.

Внимание! Принцип единства баз является одним из самых важных принципов конструирования.

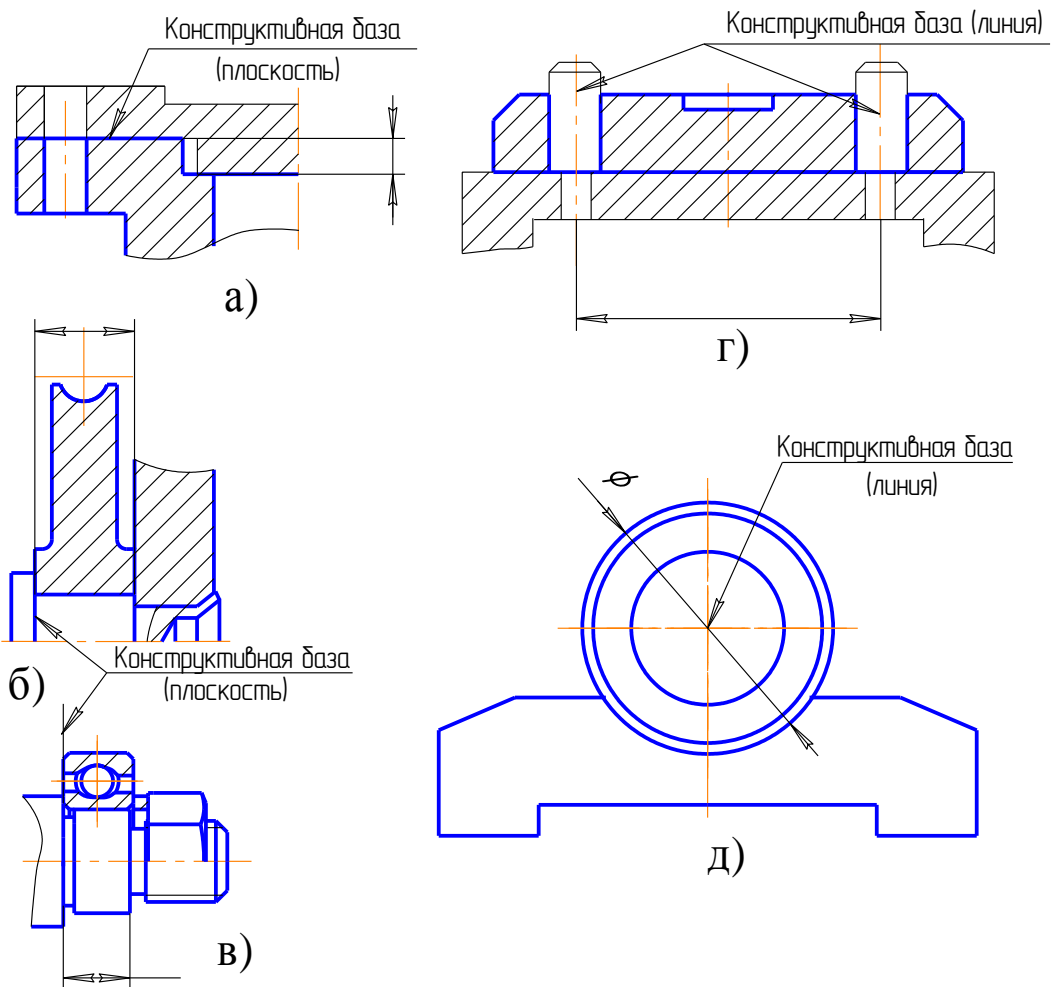


Рисунок 19. Конструктивные базы

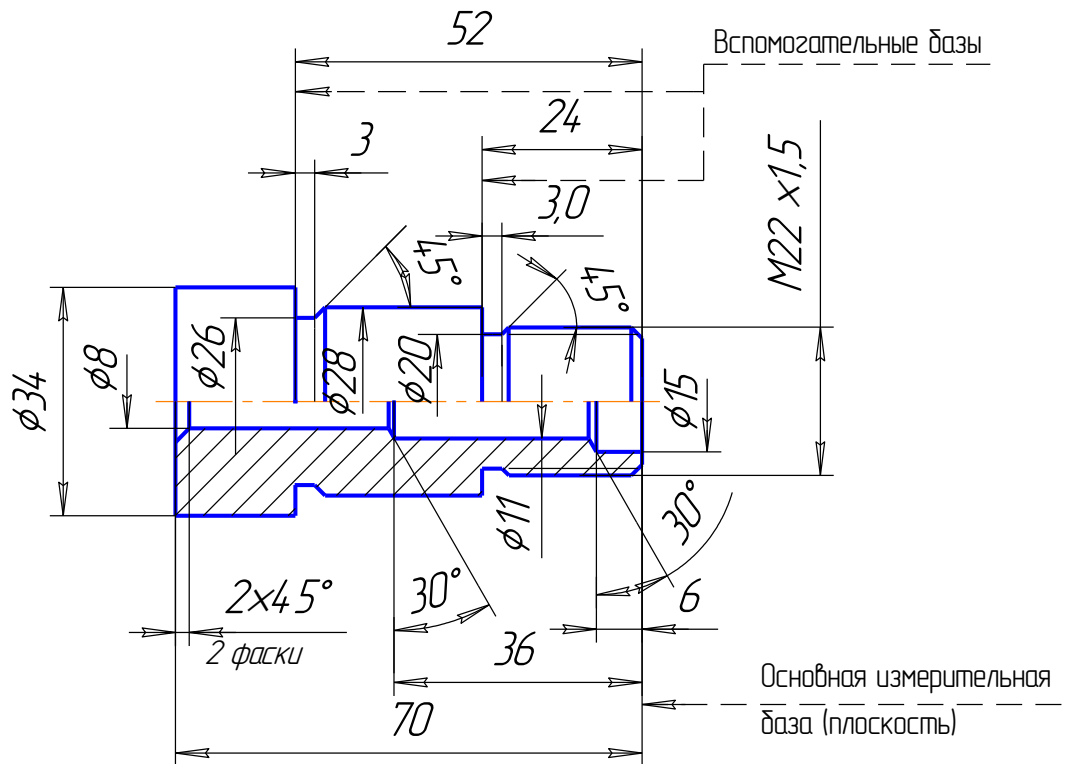


Рисунок 20. Технологические базы

Требования удобства контроля детали

Размеры необходимо проставлять так, чтобы их было удобно контролировать конкретным измерительным инструментом. Рабочий при изготовлении детали по чертежу не должен производить никаких подсчётов, а обязан пользоваться только теми размерами, которые проставлены на чертеже.

Ознакомимся с основными измерительными инструментами, их функциональным назначением и постараемся при нанесении размеров на чертеже детали, представлять возможность контроля каждого из них.

Металлическая линейка (рисунок 21, а), **кронциркуль** (рисунок 21, б), **нутромер** (рисунок 21, в) позволяют измерять внешние и внутренние размеры с точностью до 0,1мм.

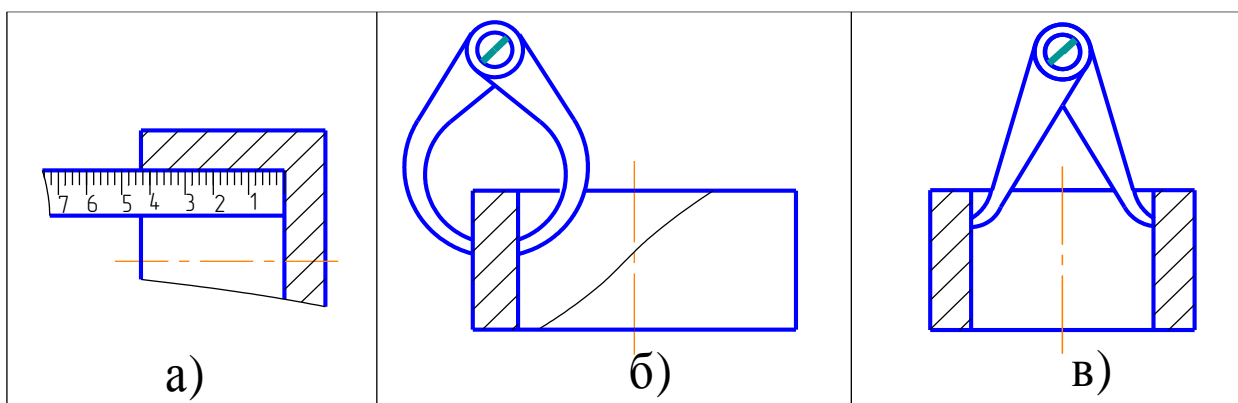


Рисунок 21

Штангенциркуль (рисунок 22), **предельная скоба** (рисунок 23), **калибр** (рисунок 24), **микрометр** (рисунок 25) позволяют выполнять более точный обмер.

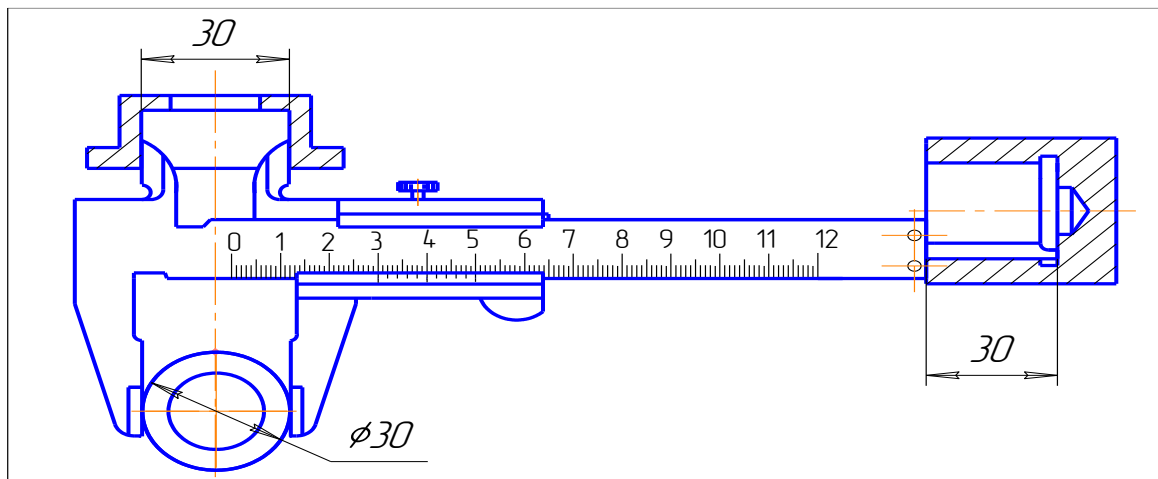


Рисунок 22

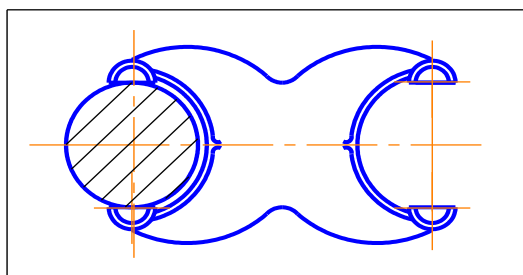


Рисунок 23

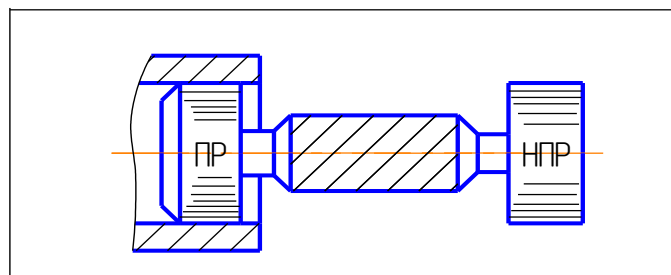


Рисунок 24

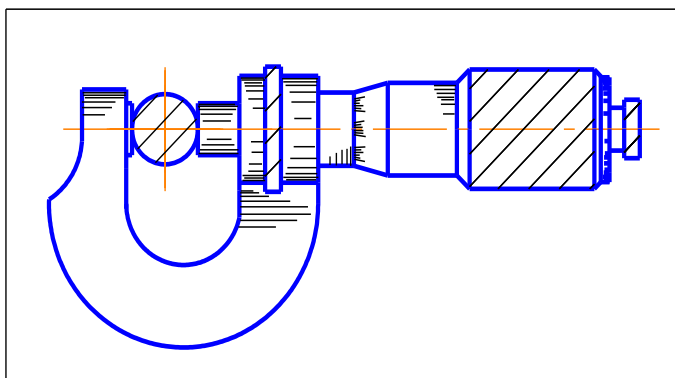


Рисунок 25

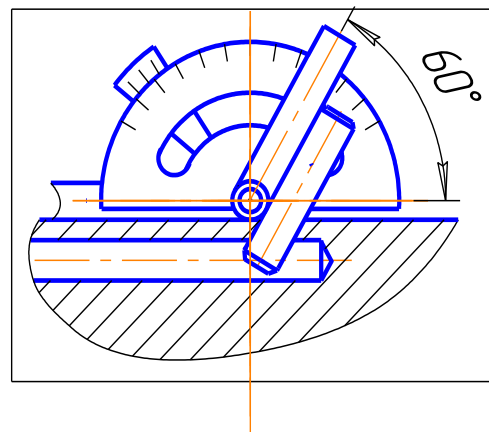


Рисунок 26

Углы измеряют с точностью до 10 **угломером** (рисунок 26). В данном случае в наклонное отверстие введён гладкий стержень.

Радиусы скруглений замеряют радиусными шаблонами **радиусомерами**, показанными на рисунке 27.

Определение параметров стандартных резьб производят с помощью штангенциркуля и **резьбомеров**.

Резьбомеры (рисунок 28) представляют собой набор шаблонов (тонких стальных пластинок), измерительная часть которых соответствует профилю стандартной резьбы. Изготавливают резьбомеры двух типов: для метрической резьбы с клеймом "М60°" и размером шага в мм на каждой пластинке и для дюймовой и трубной резьб с клеймом "Д55°" и указанием числа ниток на дюйм на каждой пластине.

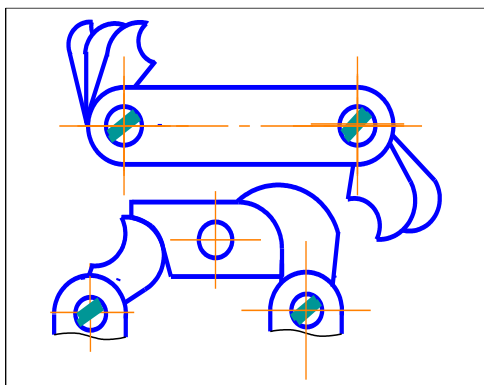


Рисунок 27

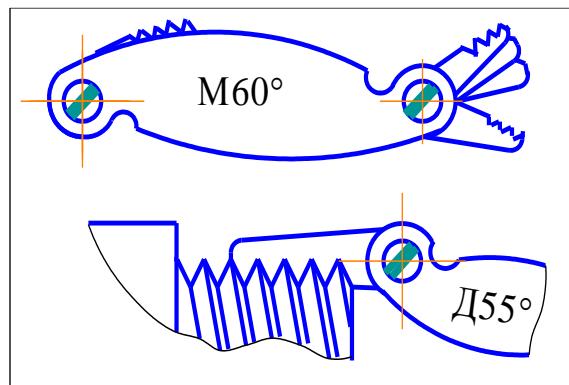


Рисунок 28

По размерам наружного и внутреннего диаметров резьбы и по величине её шага, определённой резьбомером, находят точное значение резьбы по таблицам стандартов.

Внимание! При конструировании размер следует задавать так, чтобы его можно было измерить существующим измерительным инструментом.

3.2.2. СПОСОБЫ НАНЕСЕНИЯ РАЗМЕРОВ

На практике применяют три способа нанесения размеров:

- а) **цепной,**
- б) **координатный,**
- в) **комбинированный.**

При **цепном** способе размеры проставляют один за другим в последовательную цепь и это требует последовательного их выполнения (рисунок 29). При этом на точность выполнения каждого размера не влияют погрешности выполнения предыдущих размеров.

Основным недостатком этого способа является суммирование погрешностей, которые появляются в процессе изготовления детали.

Цепной способ простановки размеров применяют достаточно редко.

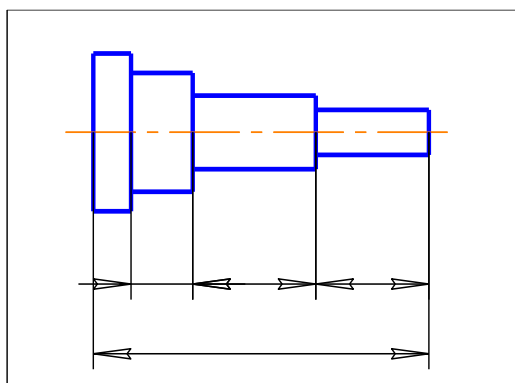


Рисунок 29

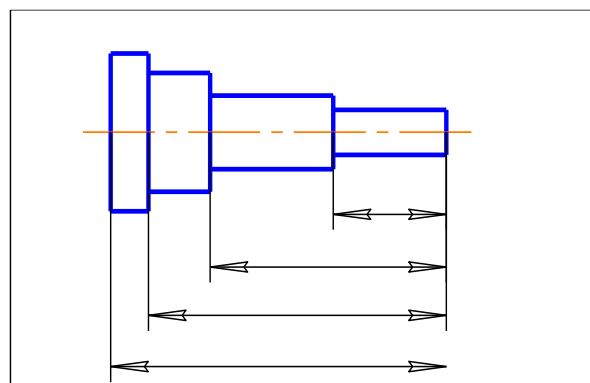


Рисунок 30

Более распространённым является **координатный способ**, при котором размеры наносят от одной или нескольких баз, связанных между собой (рисунок 30). При этом способе любой размер не зависит от других размеров детали, однако точность изготовления отдельного элемента детали зависит от точности изготовления соседних с ним элементов.

Комбинированный способ сочетает особенности цепного и координатного способов и является наиболее распространённым.

3.2.3. ГРУППИРОВАНИЕ РАЗМЕРОВ

Размеры на рабочем чертеже детали можно разделить на три группы:

I группа - **поэлементные**, т.е. размеры отдельных элементов детали. Это диаметры отверстий, валов и их длина, размеры проточек, фасок, канавок, пазов, лысок, уклонов, конусностей, размеры под ключ и т. п.

II группа - **относительные** (координирующие), которые определяют положение отдельных элементов детали относительно выбранных баз, межцентровые и межосевые расстояния.

III группа - **габаритные**, т.е. наибольшие размеры изделия (высота, ширина, длина).

Внимание! Размеры на чертеже детали следует наносить, а затем обязательно проверять в указанной последовательности.

3.2.4. ОБЩИЕ ПРАВИЛА НАНЕСЕНИЯ РАЗМЕРОВ

1. Каждый размер на чертеже наносят однажды и на том изображении, где данный элемент представлен наиболее полно и ясно.
2. Общее количество размеров на чертеже должно быть минимальным, но достаточным для изготовления и контроля детали.
3. Размеры, относящиеся к одному и тому же конструктивному элементу (*канавке, углублению, пазу, отверстию и т. п.*) рекомендуют группировать на одном изображении, там, где этот элемент показан наиболее полно (рисунок).
4. На фигурах вращения следует проставлять размер диаметра, а не радиуса (рисунок 31).
5. Размеры к внешнему и внутреннему контурам детали следует группировать по разные стороны изображения (рисунок).
6. Размеры нескольких одинаковых элементов изделия, как правило, наносят один раз с указанием на полке линии-выноски количества элементов (рисунок 31).
7. При нанесении размеров одинаковых элементов, равномерно расположенных по окружности (например, отверстий), угловые размеры, определяющие взаимное расположение элементов, не указывают (рисунок 31).
8. Размеры на проточки и фаски наносят самостоятельно от торцевых и промежуточных баз (рисунок 32), т. е. линии проточек, канавок и фасок никогда не являются базовыми.
9. Размеры, не подлежащие выполнению по данному чертежу и указываемые для большего удобства пользования чертежом, называют справочными. Справочные размеры на чертеже обозначают знаком *, а в технических требованиях записывают: "* Размеры для справок".
К справочным размерам относят: а) один из размеров замкнутой цепи (рисунок 33);
б) размеры деталей из сортового, фасонного, листового и другого проката или материала, если они полностью приведены в основной надписи в графе "Материал";
в) размеры, перенесённые с чертежей-заготовок.

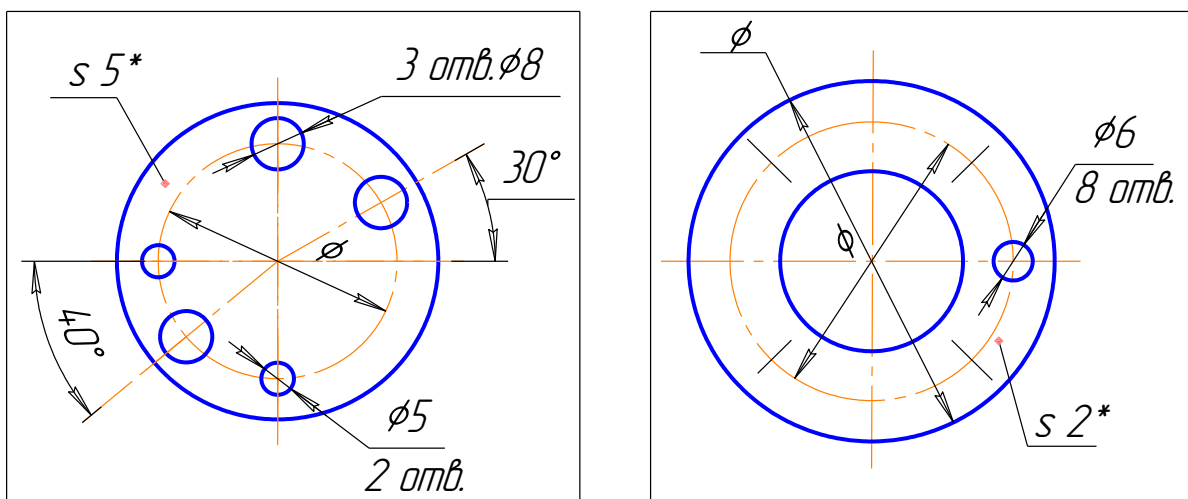


Рисунок 31

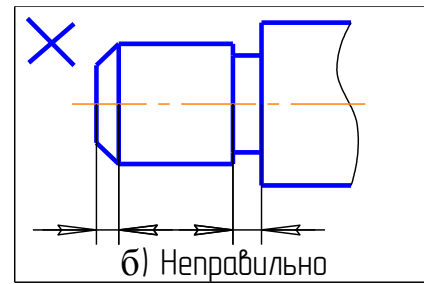
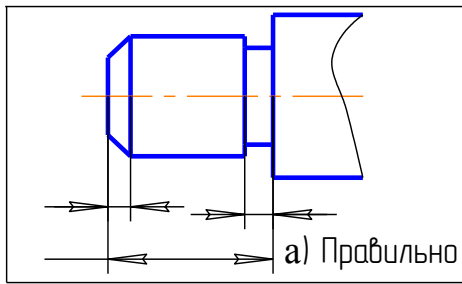


Рисунок 32

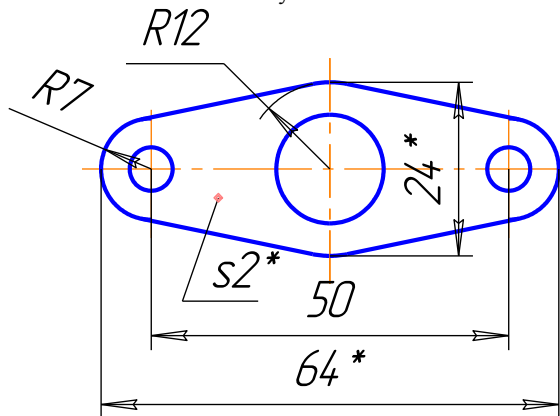


Рисунок 33

При выполнении рабочих чертежей деталей следует пользоваться нормальными линейными размерами, установленными **ГОСТ 6636-69**, а также нормальными углами и конусностями по **ГОСТ 8908 81** и **ГОСТ 8593 81**. При выборе углов и размеров первый ряд следует предпочитать второму, а второй третьему.

Требования к применению нормальных размеров распространяют на те поверхности, которые изготавливают по системе допусков. Нормальные размеры рекомендуют округлять, если это возможно, отдавая предпочтение, в первую очередь, числам, оканчивающимся на нуль и пять, а затем на два и восемь.

Внимание! Количество размеров на чертеже детали должно быть оптимальным, достаточным для изготовления и контроля детали.

Применение нормальных углов и размеров при изготовлении деталей машин значительно сокращает количество необходимых измерительных калибров и себестоимость изделий.

3.3. ШЕРОХОВАТОСТЬ ПОВЕРХНОСТИ И ЕЁ ОБОЗНАЧЕНИЕ НА ЧЕРТЕЖАХ

Под шероховатостью поверхности понимают совокупность неровностей, образующих рельеф поверхности независимо от способов его получения.

Чем меньше высота неровностей, тем выше чистота поверхности.

ГОСТ 2789 73 устанавливает 14 классов шероховатости поверхностей и соответствующие им параметры Ra и Rz , характеризующие среднюю высоту микронеровностей в пределах базовой длины. Обозначения шероховатости поверхности и правила их нанесения на чертеже детали установлены **ГОСТ 2.309 73**.

Для обозначения шероховатости поверхности применяют один из знаков, изображённых на рисунке 34. Высота h приблизительно равна высоте размерных чисел. Высота H равна $1,5...5h$. Толщину линий знака берут равной примерно половине толщины основной сплошной линии.

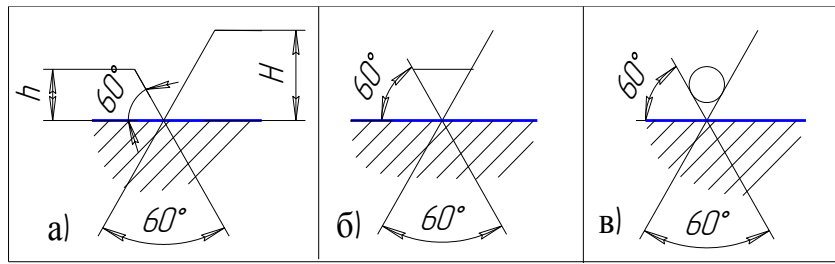


Рисунок 34

Знак	П о в е р х н о с т ь
✓	Вид обработки не устанавливается конструктором. (Знак является наиболее предпочтительным)
▽	Образована удалением слоя материала (точением, фрезерованием, сверлением, шлифованием, полированием, травлением и т. п.).
○	Образована без удаления слоя материала (литьё, ковка, штамповка, прокат, волочение и т.п.), сохраняется в форме поставки, не выполняется по данному чертежу.

Рисунок 35. Структура обозначения шероховатости поверхности

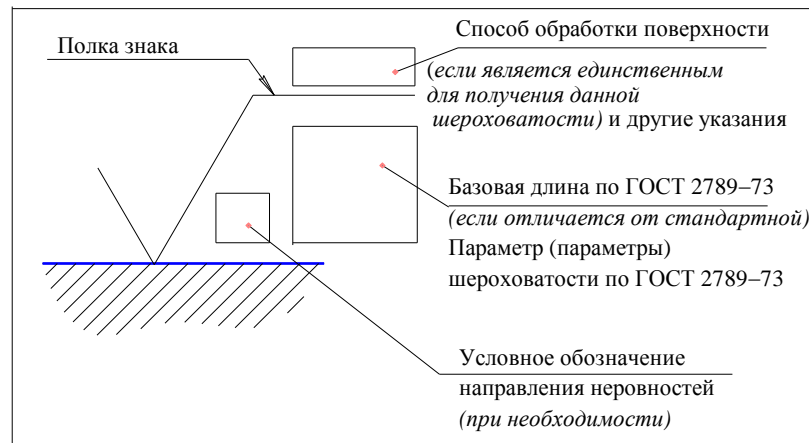


Рисунок 36

Все параметры шероховатости выполняют с указанием символа (рисунок 37).

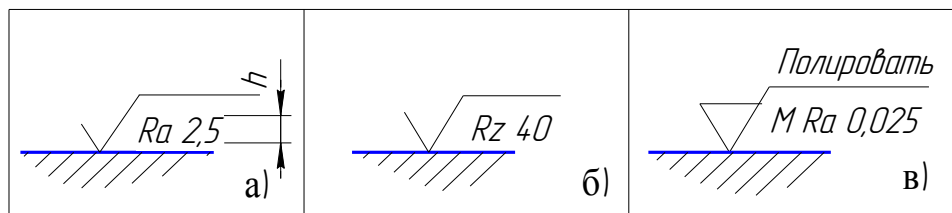


Рисунок 37

Внимание! При применении знака без указания параметра и способа обработки его изображают без полки.

В соответствии с требованиями к шероховатости поверхностей один или несколько параметров выбирают из приведённой номенклатуры:

R_a - среднее арифметическое отклонение профиля;

R_z - высота неровностей профиля по десяти точкам;

R_{max} - наибольшая высота профиля;

S_m - средний шаг неровностей;

S - средний шаг местных выступов профиля;

r_p - относительная опорная длина профиля, где p - значение уровня сечений профиля.

При указании диапазона значений параметра шероховатости приводят пределы значений параметра, размещая их в две строки, например:

$$Ra \begin{array}{l} 0,8 \\ 0,4 \end{array} Rz \begin{array}{l} 0,080 \\ 0,032 \end{array} ; R_{max} \begin{array}{l} 0,80 \\ 0,32 \end{array}$$

В верхней строке приводят значение параметра, соответствующее более грубой шероховатости.

Внимание! Параметр R_a является предпочтительным.

Обозначения шероховатости поверхностей на изображении изделия располагают:

- на линиях контура;
- на выносных линиях (по возможности ближе к размерной линии);
- на полках линий - выносок.

Допускают при недостатке места располагать обозначение шероховатости на размерных линиях или их продолжениях, на рамке допуска формы, а также разрывать выносную линию.

Обозначение шероховатости поверхности, в которых знак не имеет полки, располагают так, как показано на рисунке 38.

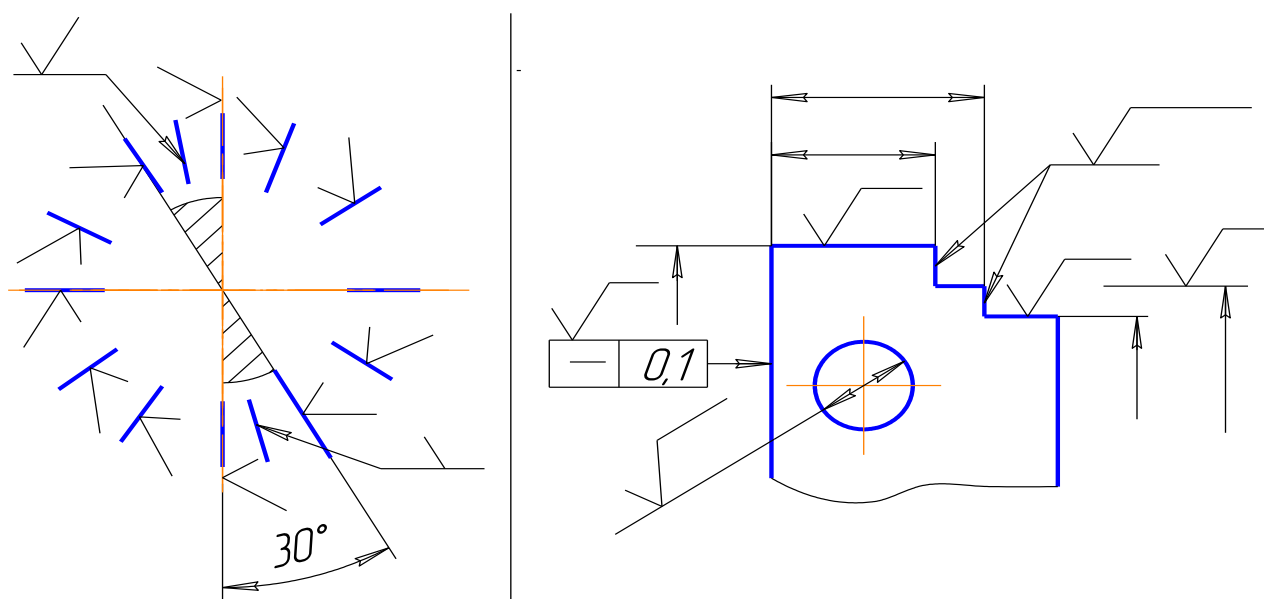


Рисунок 38

Внимание! Вершину знака всегда наносят с той стороны линии, изображающей поверхность, с которой можно эту поверхность видеть (рисунок 39).

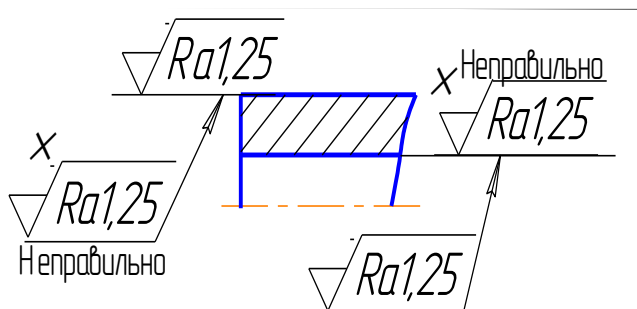


Рисунок 39

При одинаковой шероховатости всех поверхностей её обозначение не указывают на изображении, а общий знак помещают в правом верхнем углу чертежа. Размеры знака при этом больше, чем на чертеже, примерно в 1,5 раза, толщина линий знака равна толщине линий основного контура (рисунок 40).

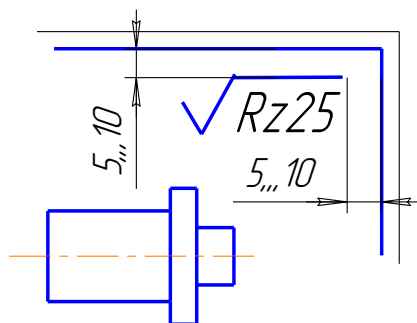


Рисунок 40

Шероховатость преобладающей части поверхностей изделия обозначают знаком такого же размера, что и на рисунке, с добавлением в скобках обычного по высоте знака (рисунки 41 и 42), что означает: поверхности, шероховатость которых на чертеже не указана, должны иметь высоту микронеровностей, проставленных перед скобками.

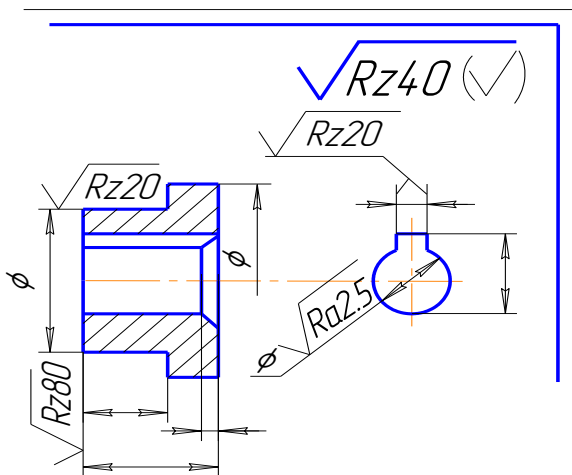


Рисунок 41

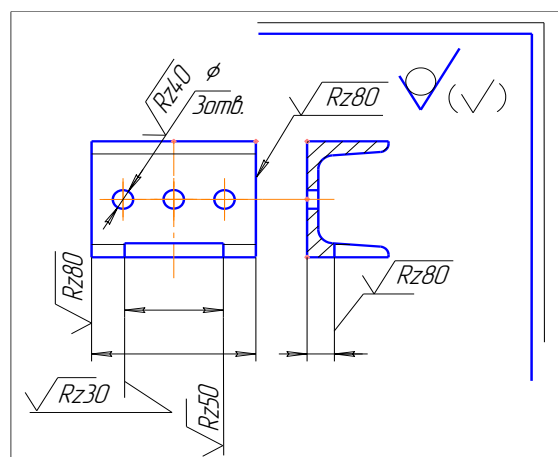


Рисунок 42

Внимание! Знак шероховатости, вынесенный в правый угол, на изображении изделия не проставляют.

Обозначение шероховатости рабочих поверхностей зубьев зубчатых колёс, эвольвентных шлицев и т.п., если на чертеже не приведён профиль, наносят на линии делительной поверхности (рисунок 43)

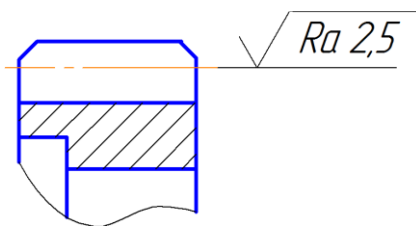


Рисунок 43

Обозначение шероховатости поверхности профиля резьбы наносят по общим правилам при изображении профиля, или условно на выносной линии для указания размера резьбы, на размерной линии или её продолжении (рисунок 44).

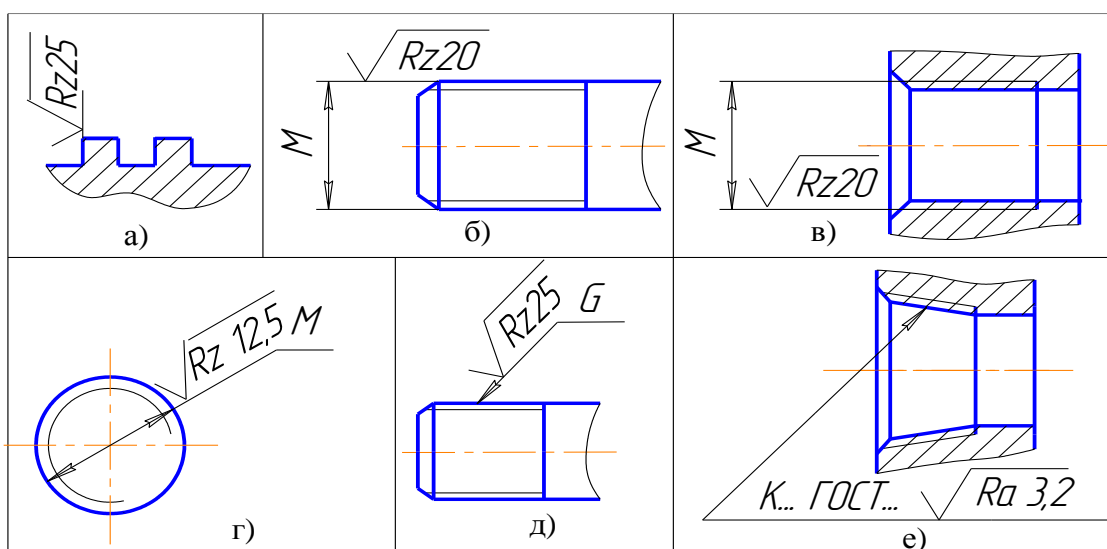


Рисунок 44

Если шероховатость поверхностей, образующих контур, должна быть одинаковой, обозначение шероховатости наносят один раз так, как показано на рисунке 45,а. Диаметр вспомогательного знака (который заменяет фразу "по контуру") равен 4...5 мм. При плавном переходе одной поверхности в другую знак окружности не проставляют (рисунок 45,б).

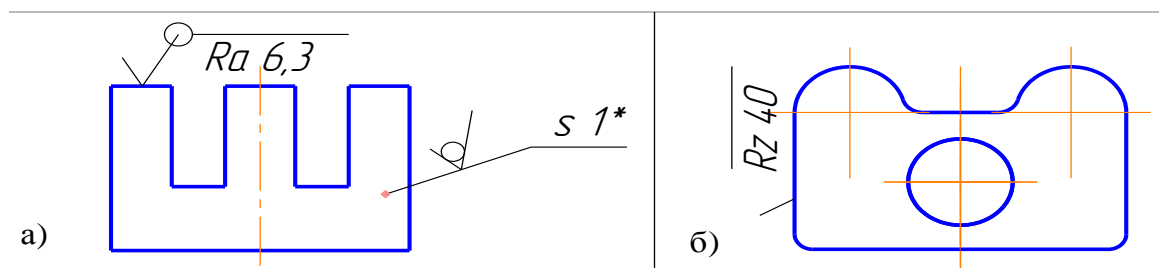


Рисунок 45

Шероховатость поверхности зависит от способа обработки и от инструмента, которым выполняют ту или иную технологическую операцию.

Внимание! При назначении шероховатости конструктор должен помнить, чем выше класс шероховатости, тем больше стоимость изготовления детали.

3.4. ПРАВИЛА НАНЕСЕНИЯ НА ЧЕРТЁЖ НАДПИСЕЙ, ТЕХНИЧЕСКИХ ТРЕБОВАНИЙ И ТАБЛИЦ

Сведения о детали, которые невозможно или нецелесообразно выразить графически или условными обозначениями, излагаются в надписях, технических требованиях и таблицах текстовой части чертежа в соответствии с **ГОСТ 2.316 68**.

При этом соблюдаются следующие положения:

1. Все надписи, связанные непосредственно с изображением, располагают параллельно основной надписи чертежа.
2. Содержание текста и надписей должно быть кратким и точным. В надписях на чертежах не должно быть сокращений слов, за исключением общепринятых.
3. Краткие надписи, относящиеся непосредственно к изображению предмета, например, указания о количестве конструктивных элементов (отверстий, канавок), о покрытии и термообработке, рифлении, толщине изделия наносят на полках линий-выносок.

Линии-выноски должны отвечать следующим требованиям:

- а) не пересекаться между собой;
- б) не быть параллельными линиям штриховки (если линия-выноска проходит по заштрихованному полю);
- в) не пересекать, по возможности, размерные линии и элементы изображения, к которым не относится помещённая на полке надпись;
- г) заканчиваться точкой, если пересекают контур изображения и не отводятся от какой-либо линии (рисунок 46, а);
- д) заканчиваться стрелкой, если отводятся от линий видимого и невидимого контуров, а также от линий, обозначающих поверхности (рисунок 46, б, в);
- е) не иметь на конце ни стрелки, ни точки, если отводятся от всех других линий (рисунок 46, з).

Допускается выполнять линии-выноски с одним изломом (рисунок 46, д), а также проводить от одной полки две и более линии-выноски (рисунок 46, е).

Внимание! Надписи, относящиеся непосредственно к изображению, должны содержать не более двух строк, располагаемых над полкой линии-выноски и под ней.

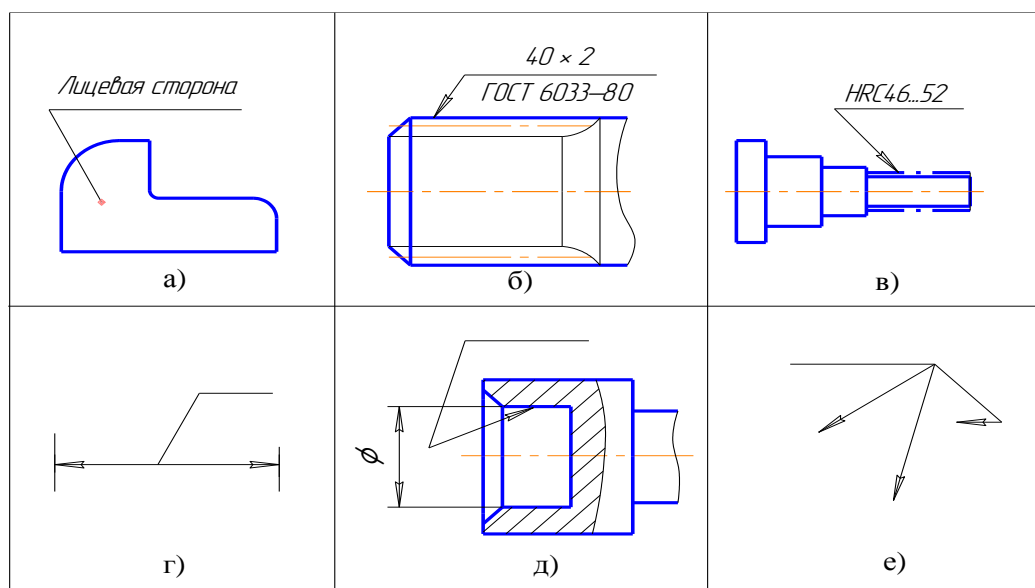


Рисунок 46

4. Технические требования на чертеже располагают над основной надписью чертежа в колонке, ширина которой должна быть не более 185 мм. Пункты технических требований должны иметь сквозную нумерацию.

Каждый пункт технических требований записывают с новой строки и в определённой последовательности. Заголовок "Технические требования" не пишут.

При выполнении чертежа на двух и более листах текстовую часть помещают только на первом листе независимо от того, на каких листах находятся изображения, к которым относятся указания, приведённые в текстовой части.

Надписи, относящиеся к отдельным элементам предмета и наносимые на полках линий-выносок, помещают на тех листах чертежа, на которых они являются наиболее необходимыми для удобства чтения чертежа.

5. На чертеже изделия, для которого стандартом установлена таблица параметров (например, зубчатого колеса, червяка и т.п.) её помещают по правилам, соответствующим стандартам.

Все другие таблицы размещают на свободном поле чертежа справа от изображения или ниже его и выполняют по **ГОСТ 2.105 79**

Внимание! Линии-выноски, надписи, таблицы, технические требования наносятся строго в соответствии с ГОСТ 2.316 68.

3.5. ОСНОВНАЯ НАДПИСЬ ЧЕРТЕЖА

Часть информации, необходимой для изготовления детали, даётся в основной надписи чертежа. Расположение основной надписи и дополнительной графы к ней показано на рисунке.

На чертёжных листах формата А4 основную надпись располагают только вдоль короткой стороны листа (рисунок 47, а), а на листах других форматов вдоль любой стороны (*предпочтительнее вдоль длинной*).

Для всех чертежей, независимо от их вида и назначения, **ГОСТ 2.104 68*** устанавливает единую форму, размеры и содержание основной надписи и дополнительные графы к ней (рисунок 47, а, б, в).

Основную надпись и дополнительную графу к ней вычерчивают сплошными толстыми и тонкими линиями. Надписи выполняются чертёжным шрифтом в соответствии с требованиями **ГОСТ 2.304-81**.

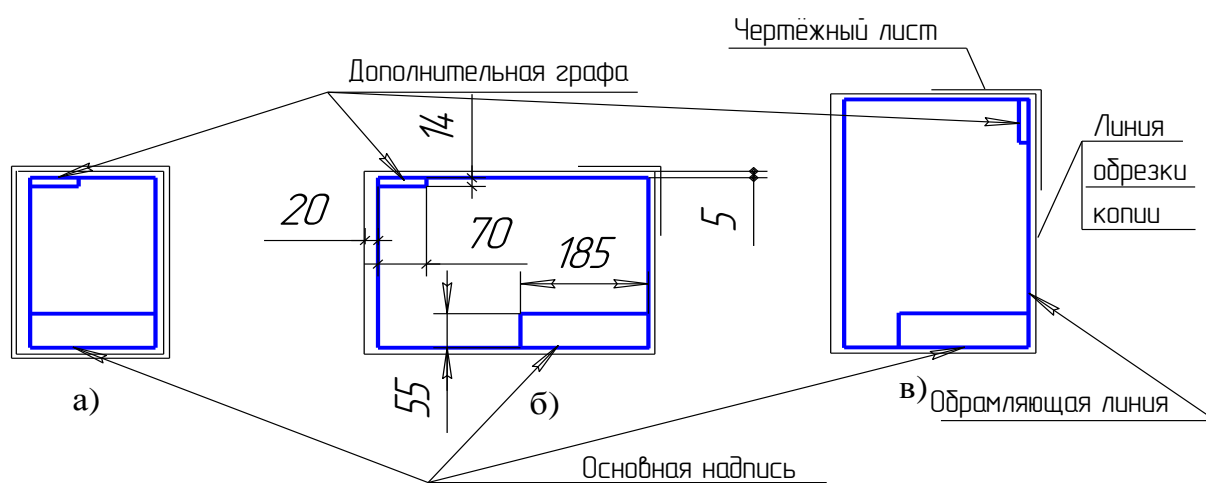


Рисунок 47

Ознакомимся с названием, назначением и правилами заполнения граф основной надписи, представленной на рисунке 48.

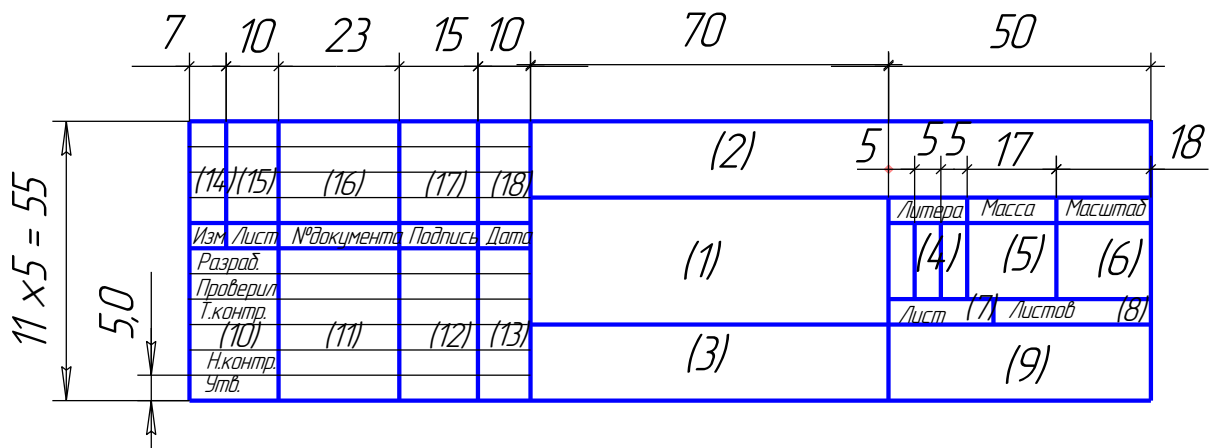


Рисунок 48

В графе 1 записывают наименование детали. Оно должно быть, по возможности, кратким и соответствовать принятой в технике терминологии.

Если наименование детали содержит несколько слов, то на первом месте пишется имя существительное, например: **"Втулка прижимная"**, **"Вал распределительный"** и т.д.

В графе 2 записывается обозначение чертежа, соответствующее обозначению детали.

Единая классификационная система предусматривает следующую структуру обозначения деталей и их чертежей:

XXXX	XX	2 3 4 5 XXXX	XXX
Индекс организации-разработчика	Классификационная характеристика	Порядковый регистрационный номер	
	1. Класс изделия; 2. Подкласс; 3. Группа; 4. Подгруппа; 5. Вид.		

Условимся на учебных чертежах составлять номер следующим образом:

X	XXX	XXX
Номер темы	Номер варианта	Порядковый номер детали

В графе 3 указывается материал, из которого должна быть изготовлена деталь. Условное обозначение должно содержать его наименование, марку и номер стандарта, например: **Сталь 45 ГОСТ 1050 88**. Если в условное обозначение материала входит его сокращённое наименование, например: **"Ст"**, **"СЧ"**, **"ВЧ"**, **"АК"**, **"Бр"** и другие, то полные наименования **"Сталь"**, **"Серый чугун"**, **"Высокопрочный чугун"**, **"Алюминий"**, **"Бронза"** не указывают, например: **"Ст 3 по ГОСТ 380 94"**, **"СЧ12 ГОСТ 1412 85"**, **"ВЧ60 ГОСТ 7293 85"**, **"АК12 ГОСТ 1583 93"**, **"Бр ОЗЦ12С5 ГОСТ 613 79"**.

Если по конструктивным или эксплуатационным требованиям деталь должна быть изготовлена из сортового материала определённого профиля или размера, например, из листовой стали, прутка, круга, полосы и т.п., то материал этой детали записывают по стандартам на соответствующий сортамент, например:

Б – ПН – О – 3,0×710×1420 ГОСТ 19903 – 74	30 – В – П ГОСТ 2590 – 88
Лист × К270В4 – Ш – Н – СтЗкп – св ГОСТ 16523 – 88 ; Круг	Ст5пс – П ГОСТ 535 – 88

Если для изготовления детали предусматривается использование заменителей материала, то их указывают в технических требованиях.

В графе 9 указывается наименование университета и номер учебной группы студента.

Внимание! В основной надписи должно быть указано не более одного вида материала.

4. ПРИМЕР ВЫПОЛНЕНИЯ РАСЧЁТНО-ГРАФИЧЕСКОЙ РАБОТЫ без использования систем автоматизированного проектирования (уровень сложности - 1)

Выбор главного вида и количества изображений



Рисунок 49. Вал

Деталь вал (рисунок 49) относится к группе деталей, ограниченных преимущественно поверхностями вращения и предназначена для передачи крутящего момента.

Деталь получается при обработке на токарных станках, ее **ось располагается горизонтально**, что соответствует положению детали в процессе изготовления, поскольку токарный резец перемещается справа налево.

Для удобства чтения чертежа деталь обращают на чертеже вправо той стороной, на которой производится большее число операций при её обработке.

Поэтому на чертеже главный вид располагают так, чтобы **ось была параллельна основной надписи**, а участки с большими диаметрами находились левее участков с меньшими диаметрами.

С целью выявления формы и простановки размеров главный вид может быть дополнен местными видами, вынесенными сечениями (на свободном поле чертежа или на следе секущей плоскости), а также выносными элементами, размеры которых сложно проставить на главном виде (например, проточки). Необходимые разрезы и сечения выполняются по ГОСТ 2.305-68 и в соответствии с рекомендациями, приведёнными в данных методических указаниях.

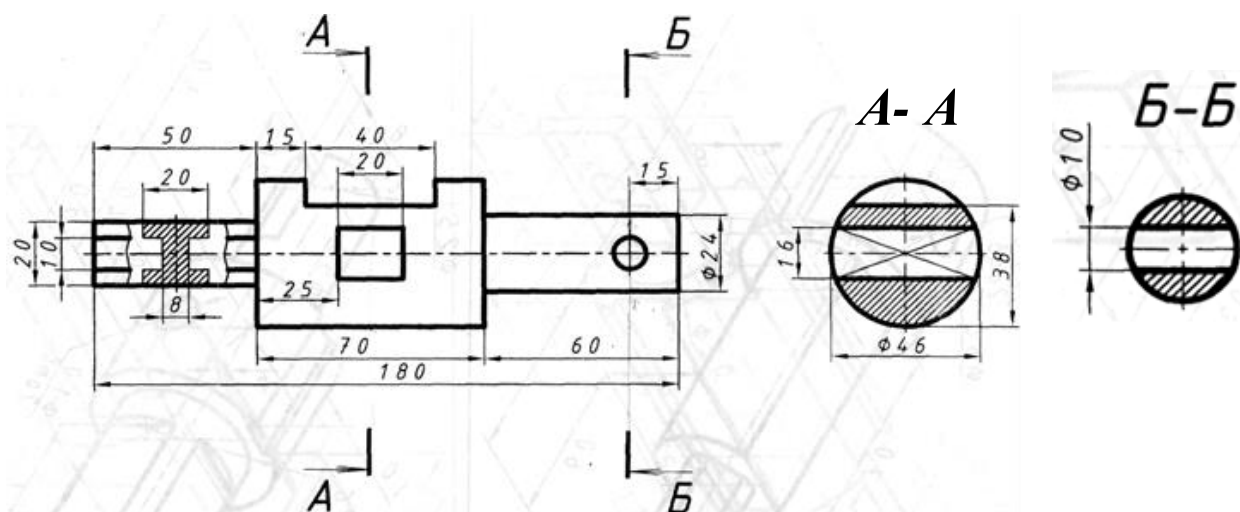


Рисунок 50. Рабочий чертёж вала

Перед выполнением рабочего чертежа студенту рекомендуется выполнить эскиз вала и предъявить его на проверку преподавателю. И только после получения возможных рекомендаций со стороны преподавателя, а также получения одобрения на эскиз, приступать к выполнению полноценного рабочего чертежа детали.

На рисунке 51 представлен эскиз вала, форма которого полностью выявлена одним видом с тремя местными разрезами, а также четырьмя выносными сечениями и одним выносным элементом Б.

Выполнение элементов вала

1. Так как первая секущая плоскость проходит через некруглый шпоночный паз шириной 12 мм, то контур цилиндрической поверхности на выполненном вынесенном без обозначения сечении по проекционной связи не замыкается (рисунок 51).

2. Так как секущая плоскость А-А проходит снизу через ось поверхности вращения, ограничивающей отверстие или углубление, то контур отверстия или углубления в сечении показывают полностью (рисунок 51, вынесенное с обозначением сечение А-А, глухое отверстие диаметром 10 мм, глубиной 10 мм).

3. Размеры длин проставляют от некоторых конструктивных или технологических баз. Для детали, показанной на рисунке 51, основными технологическими базами являются торцы. Проставлять размеры в виде замкнутой цепочки не допускается.

3. Размеры фасок, канавок, проточек не входят подетально в размерные цепи.

4. Для полного выявления размеров шпоночных пазов дают поперечные сечения.

Размеры пазов выбирают в зависимости от диаметра вала и типа шпонки по ГОСТ 23360-78, ГОСТ 10748-79 - на призматические шпонки, по ГОСТ 24071-80 на сегментные шпонки; по ГОСТ 24068-80 на клиновые шпонки.

5. Центровые отверстия (в торцевых участках вала под установку в центрах) назначает технолог при составлении операционной технологической карты на изготовление изделия. На рабочем чертеже детали центровые отверстия не изображают.

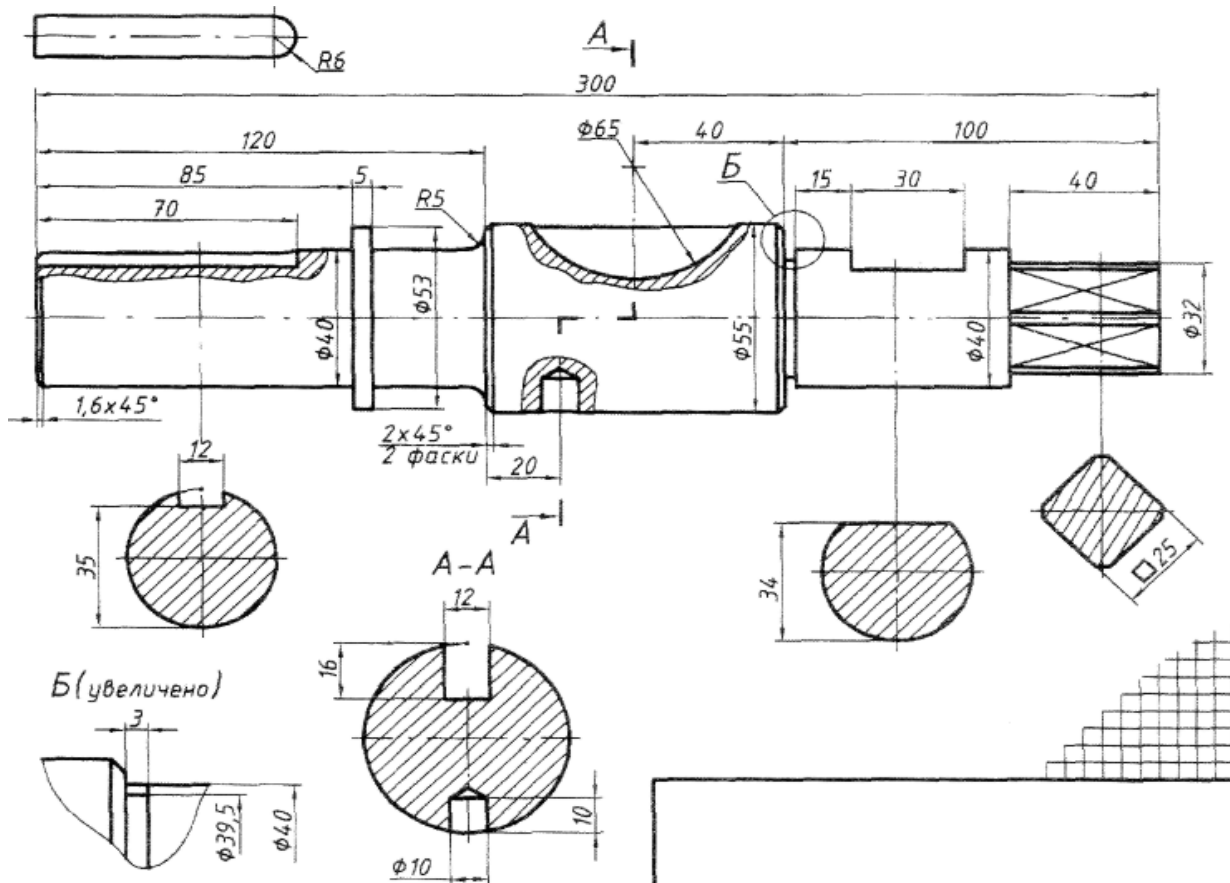


Рисунок 51. Эскиз вала

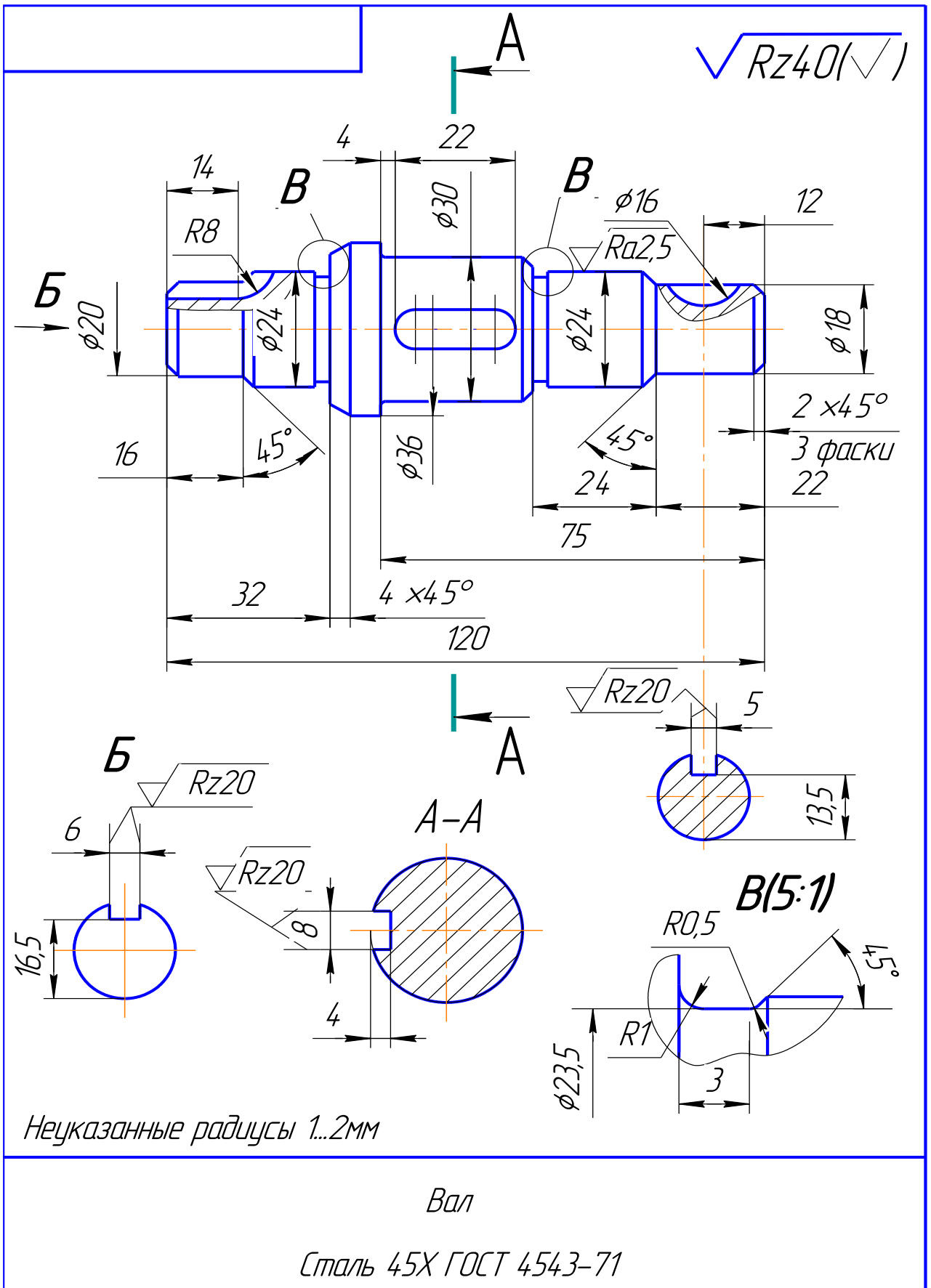
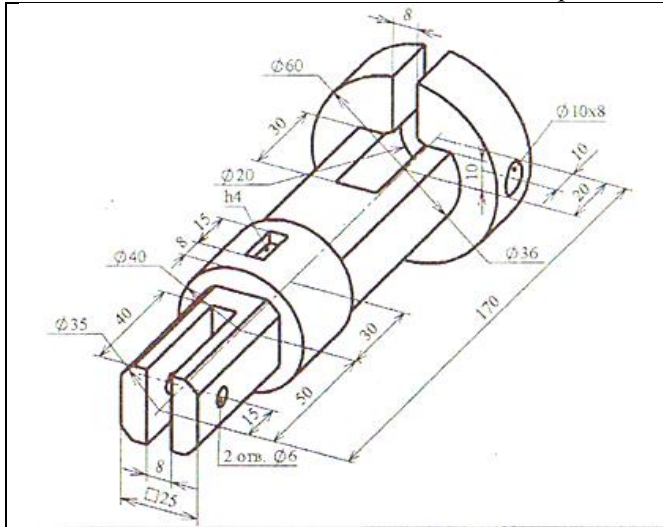


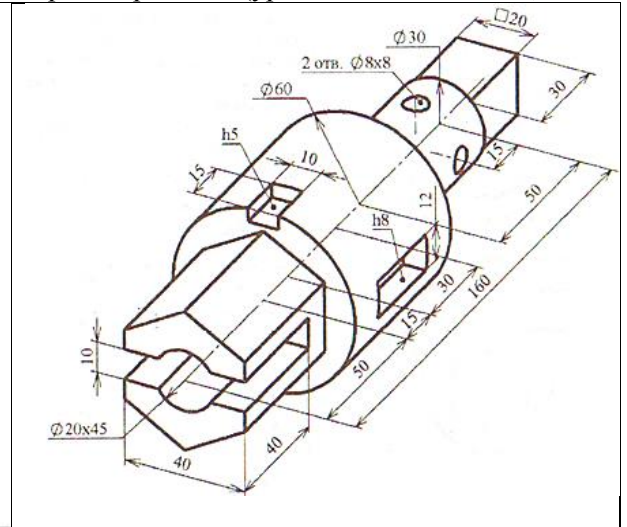
Рисунок 52. Форма отчёта. Пример выполнения расчётно-графической работы

ИНДИВИДУАЛЬНЫЕ ЗАДАНИЯ

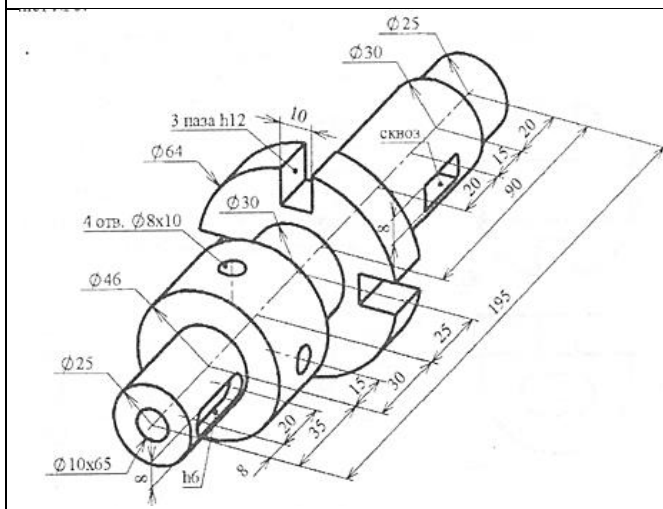
для выполнения расчётно-графической работы «Построение сечений вала»
без использования систем автоматизированного проектирования (уровень сложности - 1)



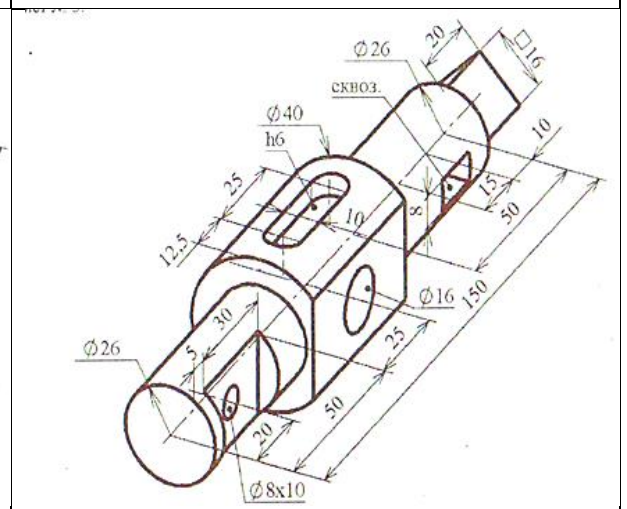
Вариант 01



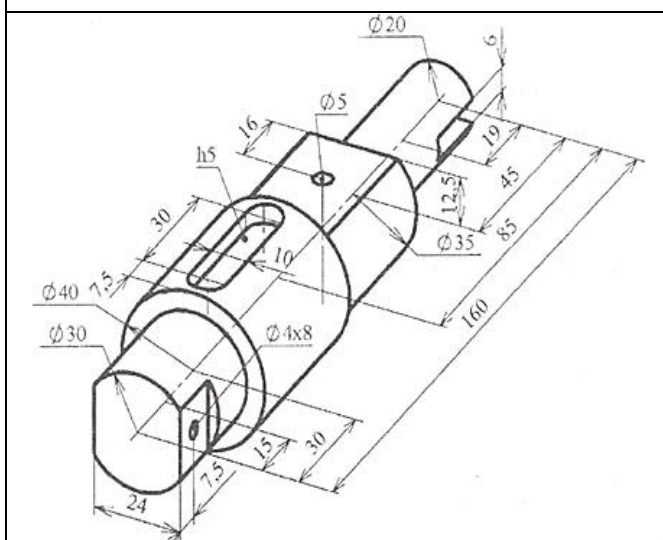
Вариант 02



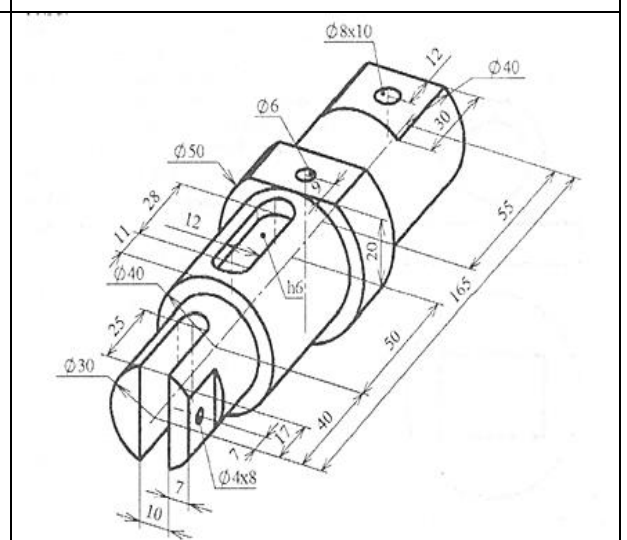
Вариант 03



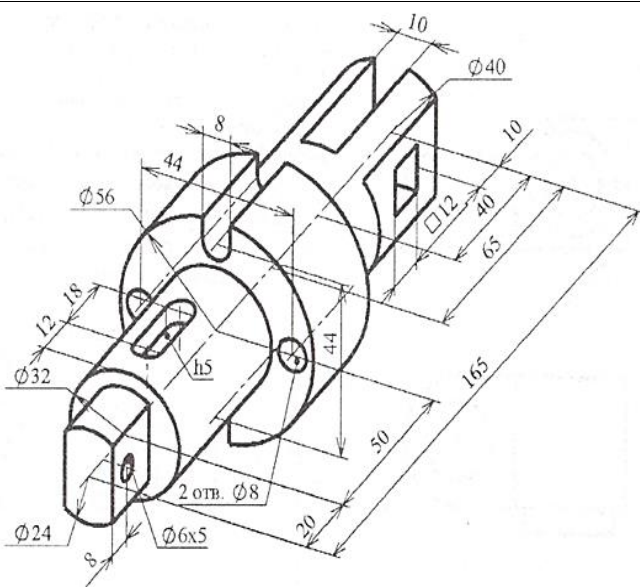
Вариант 04



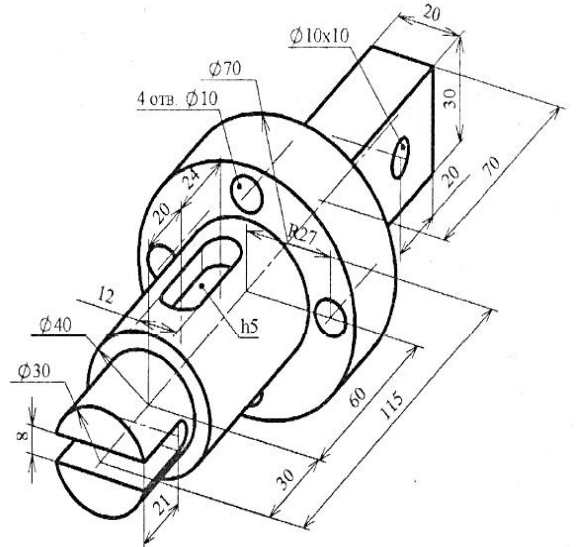
Вариант 05



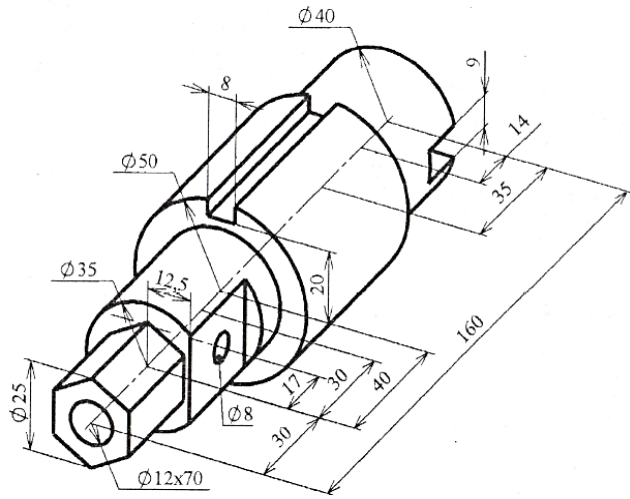
Вариант 06



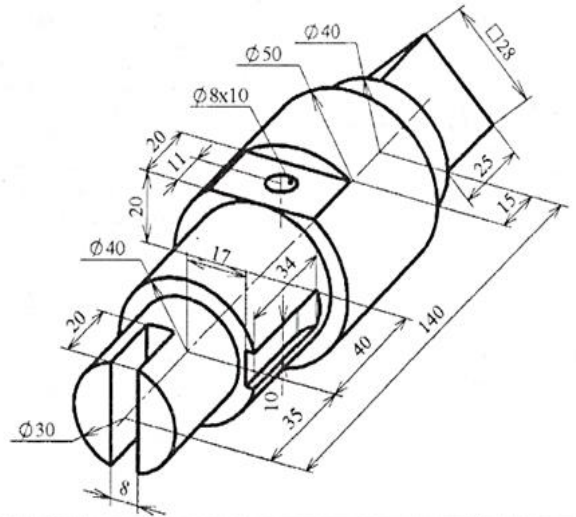
Вариант 07



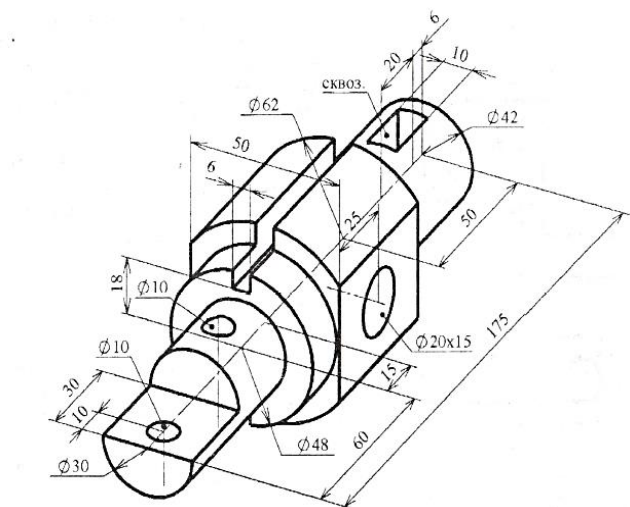
Вариант 08



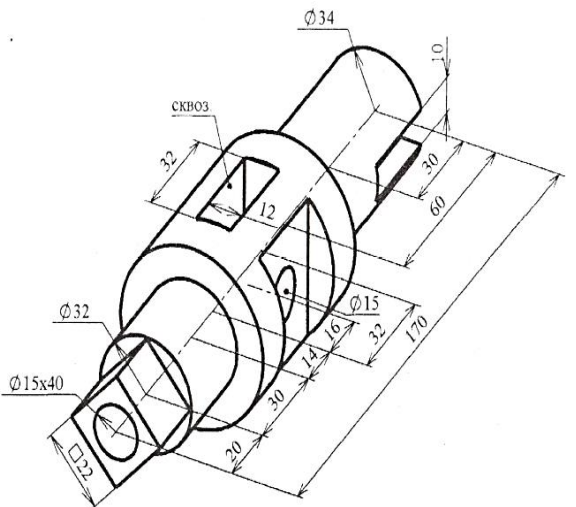
Вариант 09



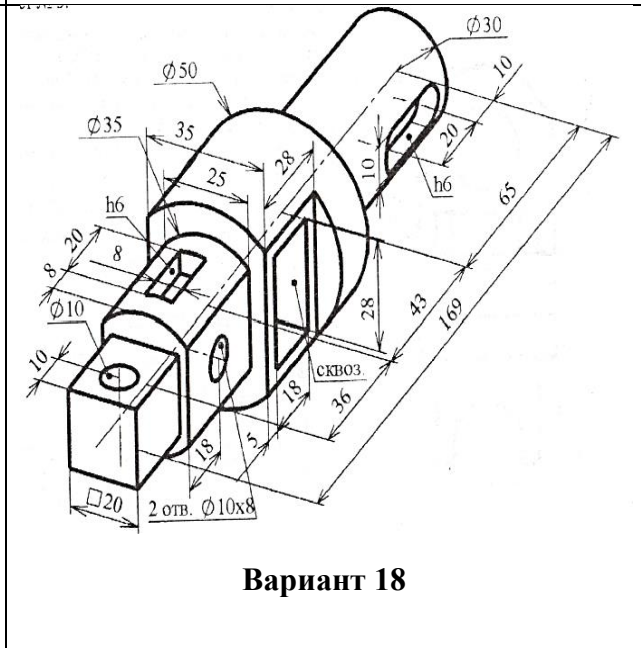
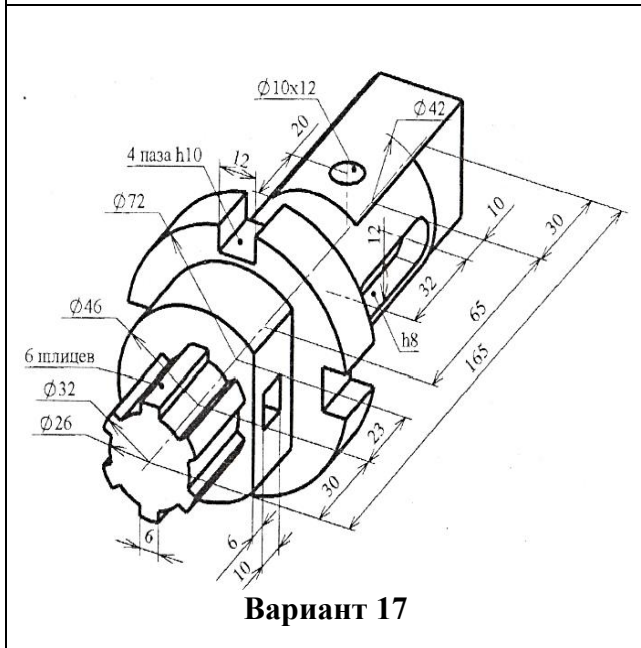
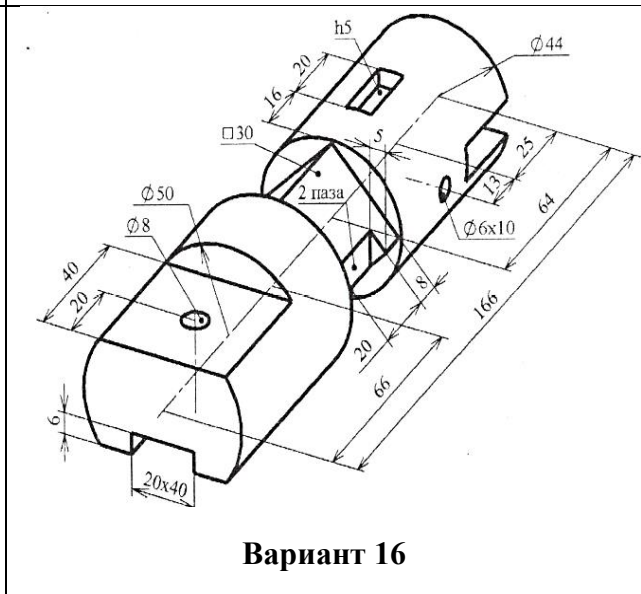
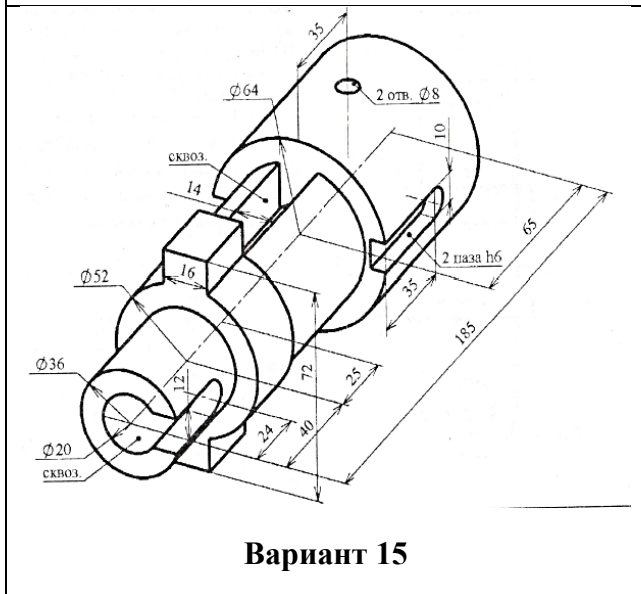
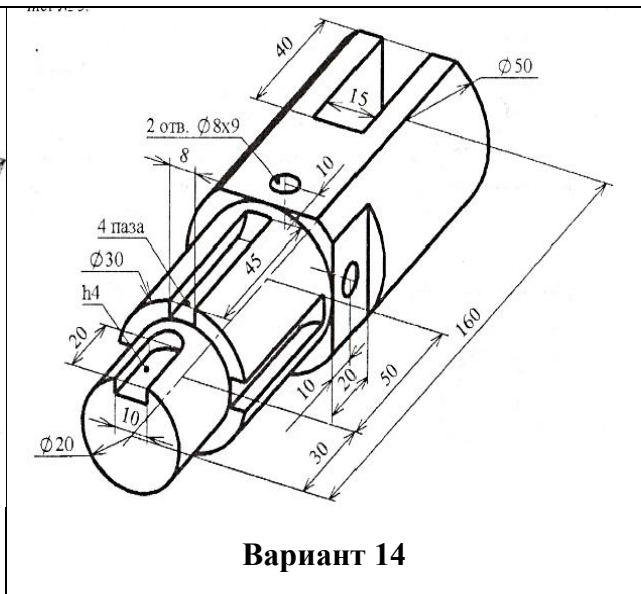
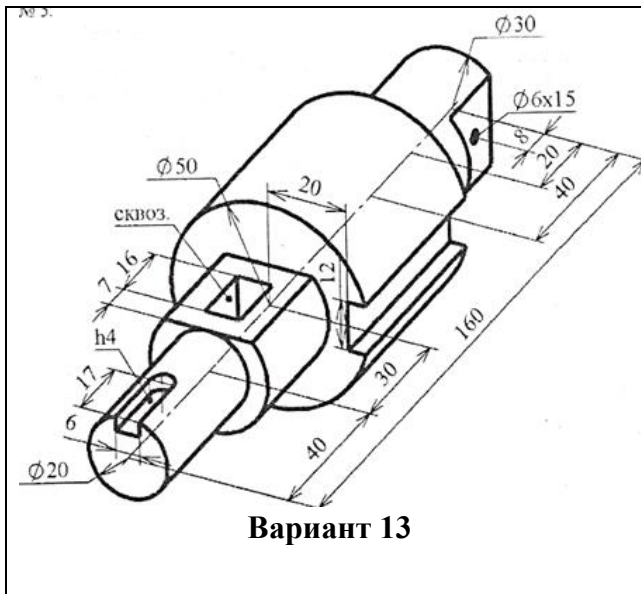
Вариант 10

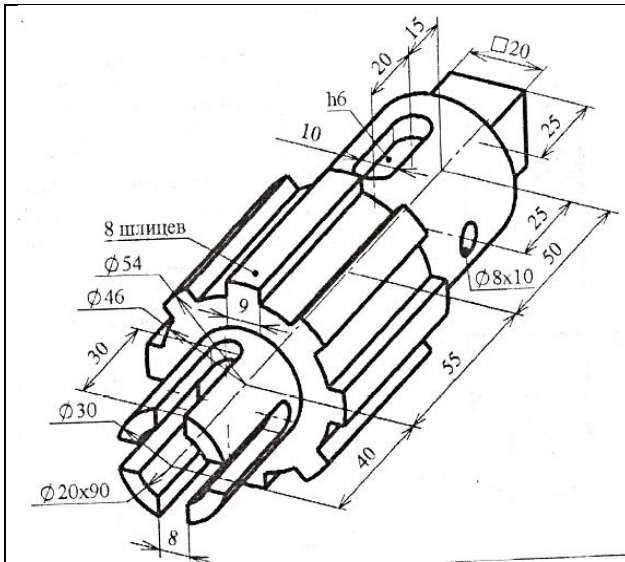


Вариант 11

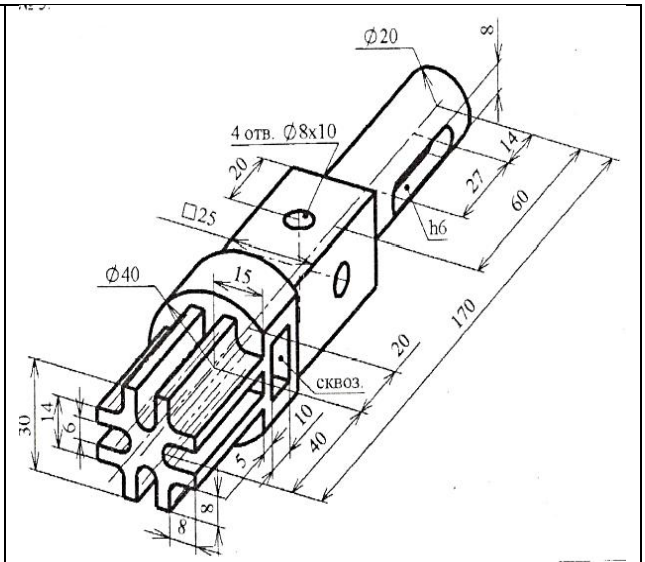


Вариант 12

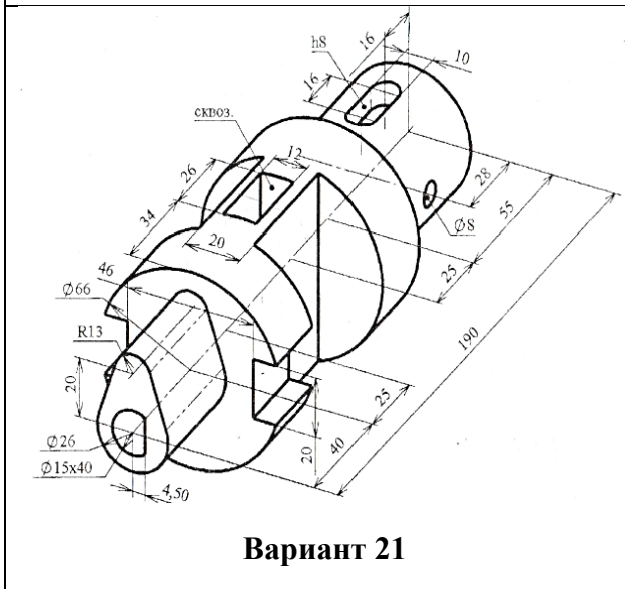




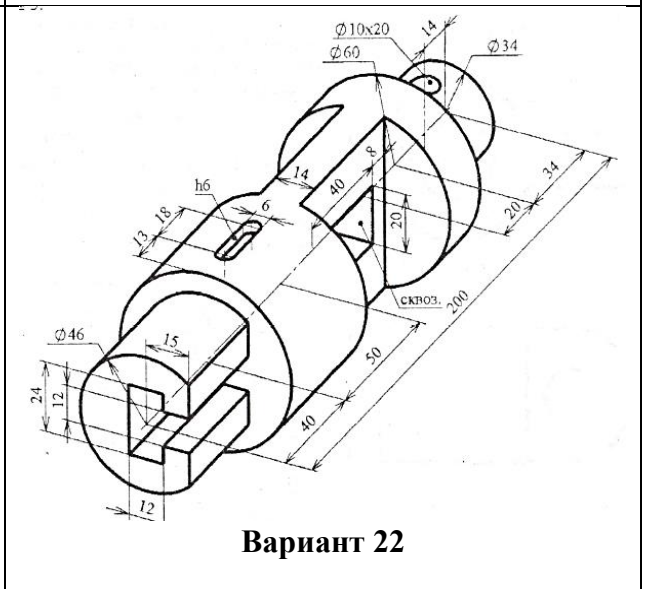
Вариант 19



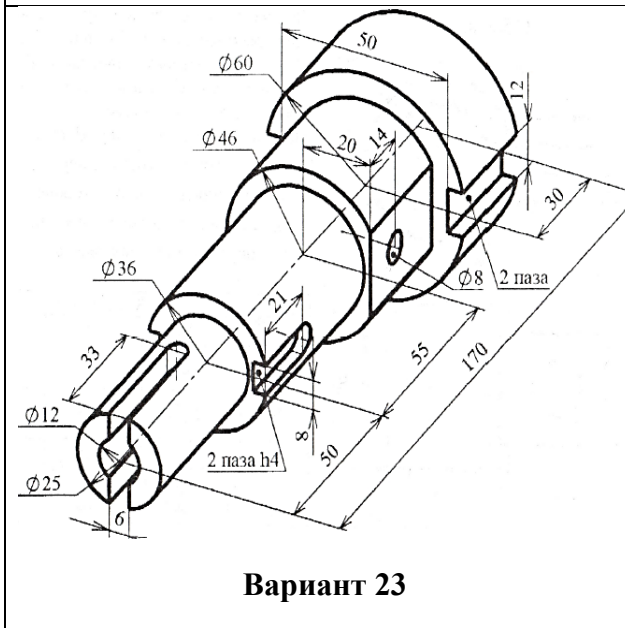
Вариант 20



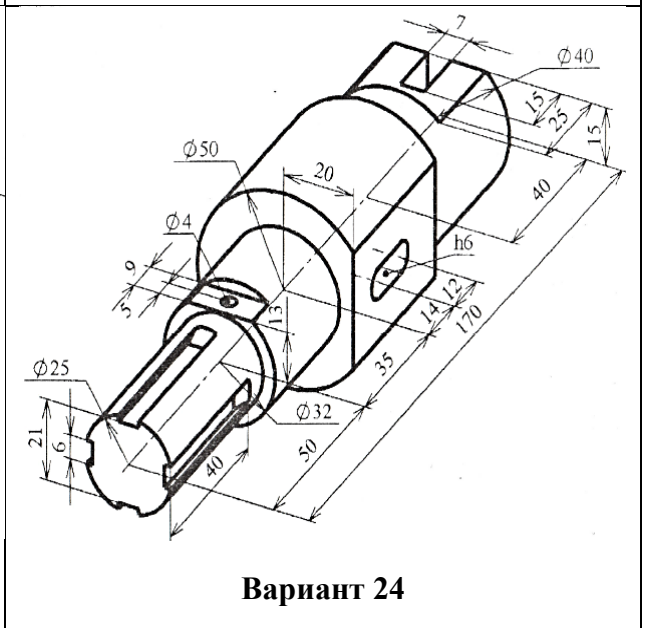
Вариант 21



Вариант 22



Вариант 23



Вариант 24

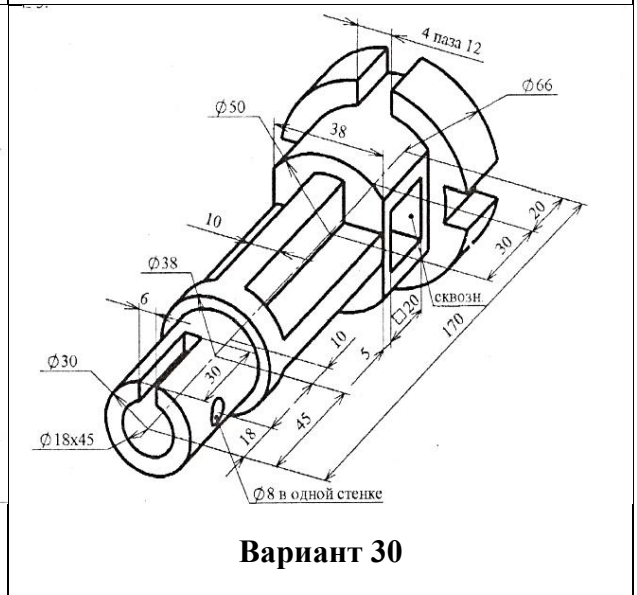
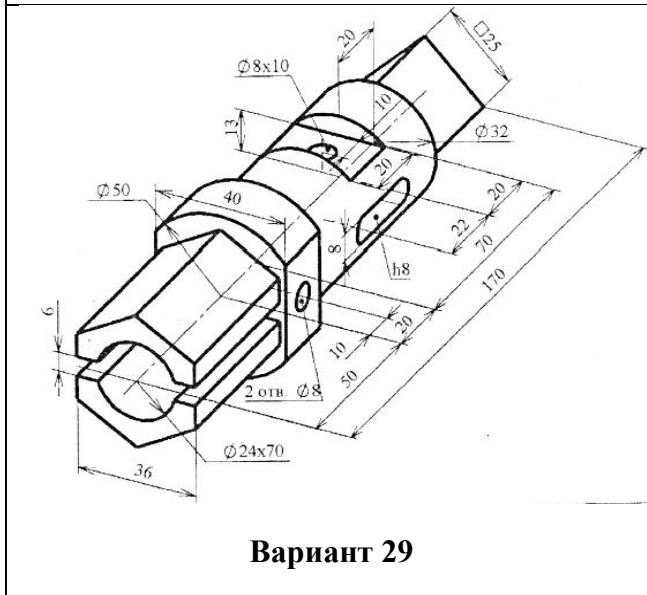
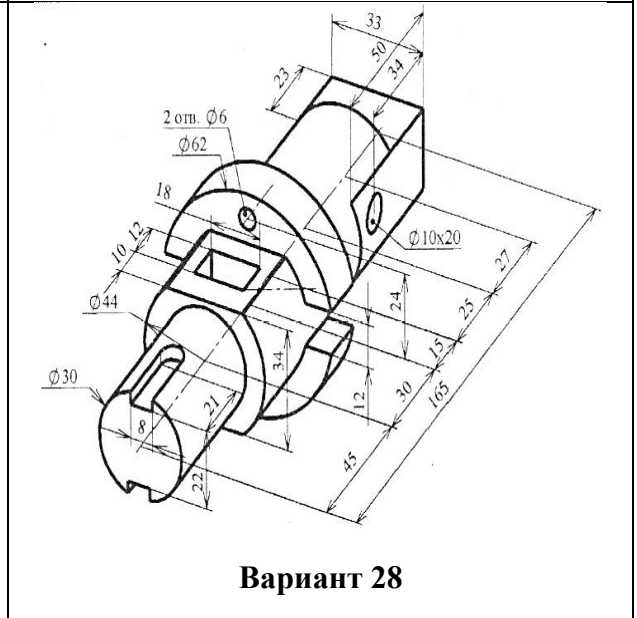
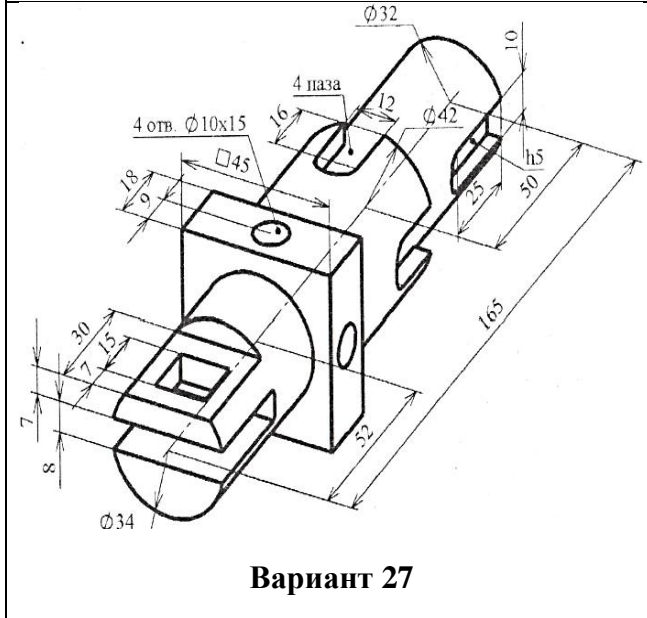
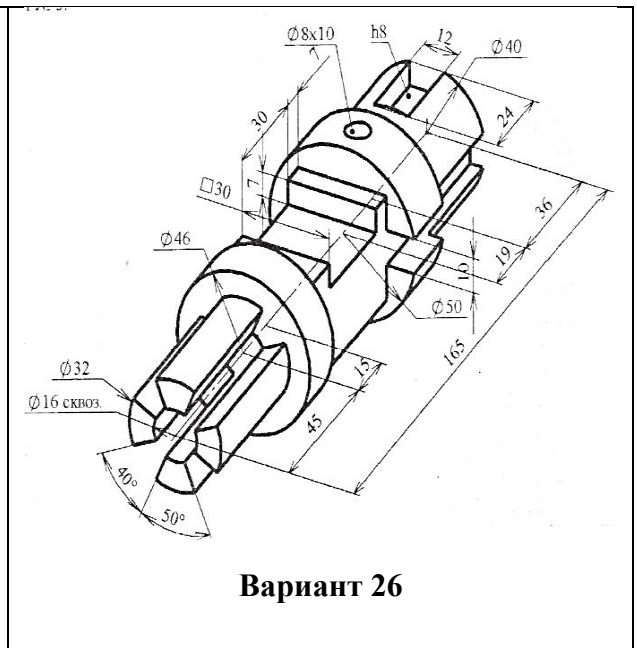
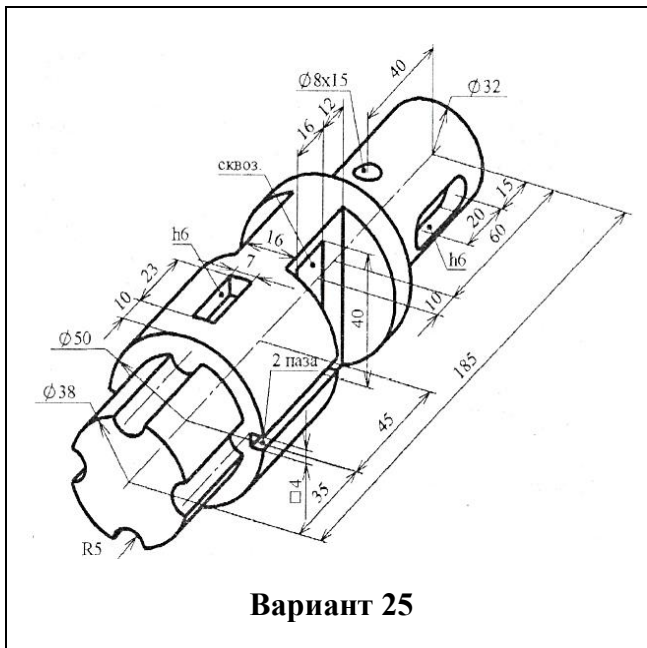


Рисунок 53. Индивидуальные задания (уровень сложности - 1)

5. ПРИМЕР ВЫПОЛНЕНИЯ РАСЧЁТНО-ГРАФИЧЕСКОЙ РАБОТЫ

с использованием системы автоматизированного проектирования КОМПАС-3D LT

Например, необходимо построить чертёж детали вала (цилиндрической ступенчатой детали), исходные размеры которого представлены на рисунке 54.

Обратите внимание на то, что форму левой части валика можно выяснить по виду слева. Плоская поверхность, обозначенная на главном виде тонкими пересекающимися линиями, находится по обе стороны вала.

Чертёж будет намного нагляднее, если использовать **вынесенное сечение вала**.

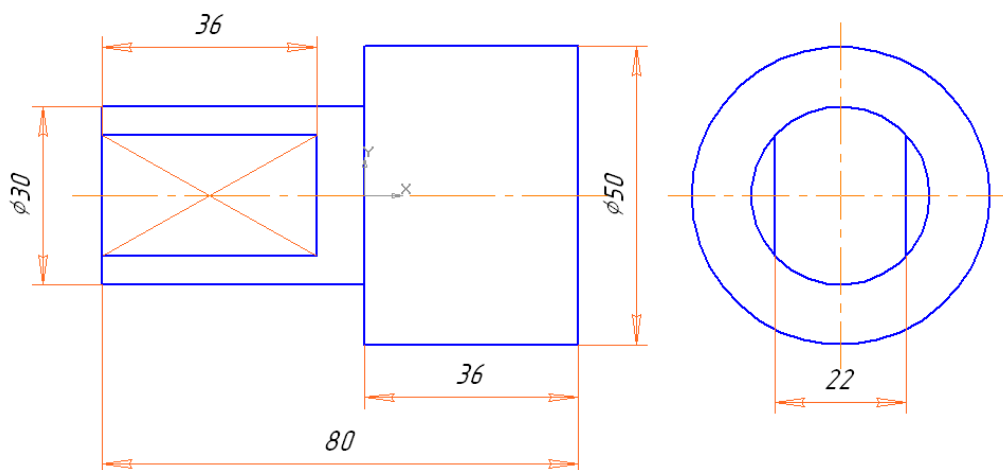


Рисунок 54. Исходные размеры вала

Рассмотрим поэтапно построения.

1. Настройка системы КОМПАС-3D LT

Для обозначения сечений и разрезов необходимо установить размер шрифта на 1–2 номера больше, чем размер шрифта размерной надписи.

1. Выполните команду **Сервис⇒Параметры...**, выведите вкладку **Новые документы**.
2. Откройте группу настроек **Графический документ**, затем выберите пункт **Линия разреза/сечения** (рисунок 55).
3. В окне диалога **Параметры линии разреза/сечения** установите:
Шрифт: **GOST type B** (ГОСТ тип В);
Высота: 5 мм, **Курсив** (размер шрифта размерной надписи - 3.5 мм);
Длина штриха: 10 мм.
4. Выберите настройку **Стрелка взгляда** и установите аналогичные параметры для шрифта и размера шрифта.
5. После выполнения всех настроек нажмите кнопку **ОК**.

2. Построение вынесенного сечения

Постройте и обозначьте вынесенное сечение вала, учитывая, что плоская поверхность находится по обе стороны вала.

Создайте копию файла чертежа вала: откройте файл чертежа вала, выполните команду **Файл ⇒ Сохранить как...**, сохраните файл под другим именем, например, *Вал_Сечение*.

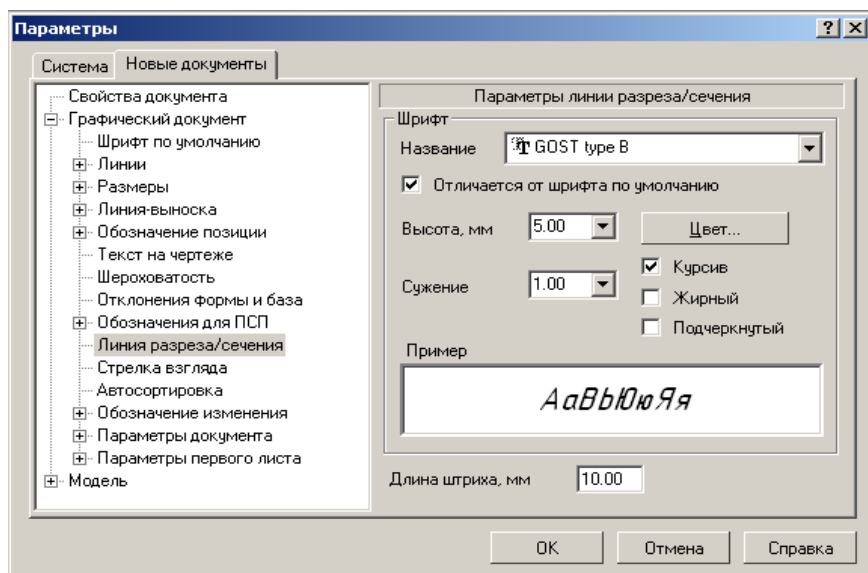


Рисунок 55

2. Укажите линию сечения вала:

2.1. На инструментальной панели **Обозначения**  выберите команду **Линия разреза** .

2.2. В строке параметров объекта щелкните по полю ввода текста и в появившейся панели просмотра текущих параметров шрифта (рисунок 56) проверьте установки: тип шрифта **GOST type B**, высота *5 мм*. Нажмите **ОК** в окне ввода текста.



Рисунок 56. Панель текущих параметров шрифта

Вы работаете с готовым файлом чертежа, поэтому его параметры настройки могут отличаться от тех, которые мы установили для новых документов.

2.3. Выберите начальную точку линии сечения – сверху вала, затем укажите конечную точку линии сечения – снизу вала (рисунок 57). Перемещая мышью, установите необходимое направление стрелок (вправо). Нажмите клавишу **Esc**.


3. Используя вид сбоку, постройте вынесенное сечение вала:

3.1. Выберите команду **Редактор**⇒**Удалить**⇒**Часть кривой**.

3.2. Удалите на виде сбоку концентрическую окружность диаметром *50 мм* и часть концентрической окружности диаметром *30 мм*.

3.3. Отредактируйте длину осевых линий.

3.4. Выделите фигуру сечения штриховкой:

- на инструментальной панели **Геометрия** выберите команду **Штриховка** – 
 - поместите курсор в область сечения, где должна быть нанесена штриховка и нажмите кнопку мыши. Границы штриховки выделяются цветом, и появляется вариант (фантом) штриховки; в строке параметров объекта установите шаг штриховки *1.5 мм*; нажмите кнопку **Создать объект**.

3.5. Для обозначения сечения "А-А" используйте кнопку-команду **Ввод текста** на панели **Обозначения**.

4. Сохраните чертеж.

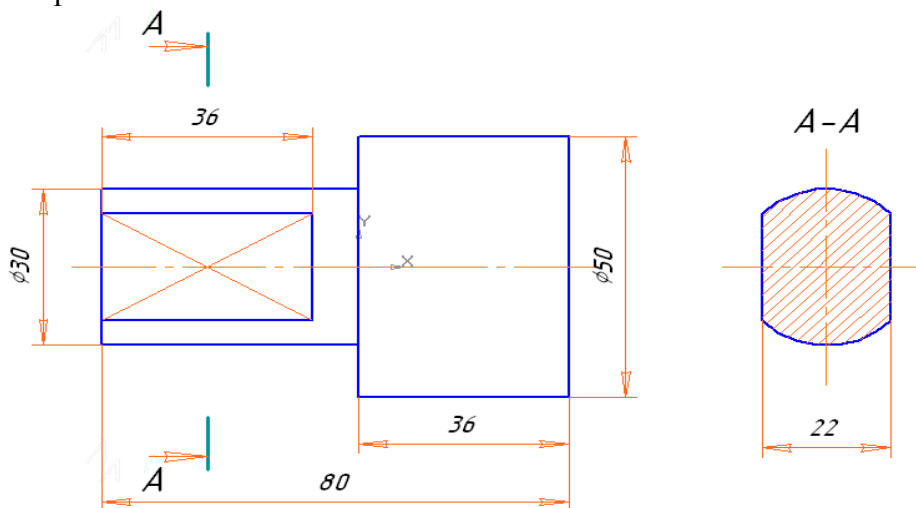


Рисунок 57. Чертеж вынесенного сечения вала.

Трехмерная модель вала. Создание сечения и разреза

3. Создание заготовки вала

1. Перейдите в подсистему трехмерного моделирования. Установите ориентацию **Изометрия XYZ**.
2. Выделите **Профильную плоскость** в окне **Дерево модели** и выполните команду **Эскиз**.
3. Начертите эскиз основания: окружность радиусом 25 мм с центром в точке (0; 0).
4. Закончите редактирование эскиза.
5. Примените к созданному эскизу операцию **Выдавливание**. Параметры операции: направление выдавливания – **Обратное**; расстояние – 36 мм. Построен цилиндр радиусом 25 мм и высотой 36 мм. Построим еще один цилиндр диаметром 30 мм.
6. Вновь выделите **Профильную плоскость**.
7. Выполните команду **Эскиз** и начертите окружность радиусом 15 мм с центром в начале координат.
8. Закончите редактирование эскиза.
9. Примените к новому эскизу (**Эскиз: 2**) операцию **Выдавливание**. Параметры выдавливания: **Прямое направление**; расстояние 44 мм. Построена модель заготовки вала (рисунок 58).

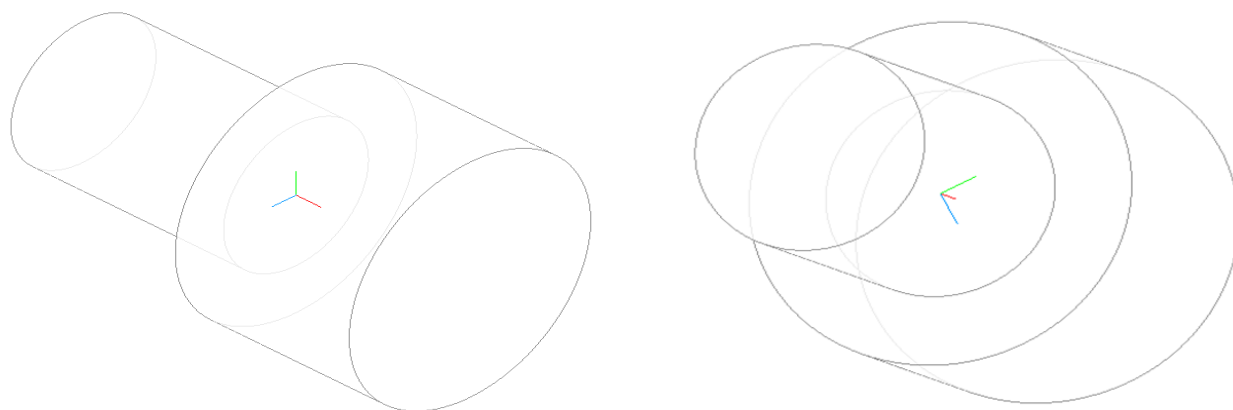




Рисунок 58

4. Построение лысок вала

Прежде всего, необходимо выбрать плоскость построения эскиза лысок, которая должна располагаться на основании малого цилиндра диаметром 30 мм.

1. С помощью кнопки команды **Повернуть изображение** –  – поверните модель вала так, чтобы было видно основание малого цилиндра (рисунок 58).

2. Поместите курсор на основание цилиндра. Как только он примет форму , нажмите кнопку мыши: основание цилиндра выделено.

3. Выберите текущую ориентацию **Нормально к...** Основание цилиндра будет лежать в плоскости дисплея.

4. Выполните команду **Эскиз**.

5. Для формирования лысок начертите эскиз в виде прямоугольника с координатами вершин: (-11; 30) и (11; -30) – рисунок 59.

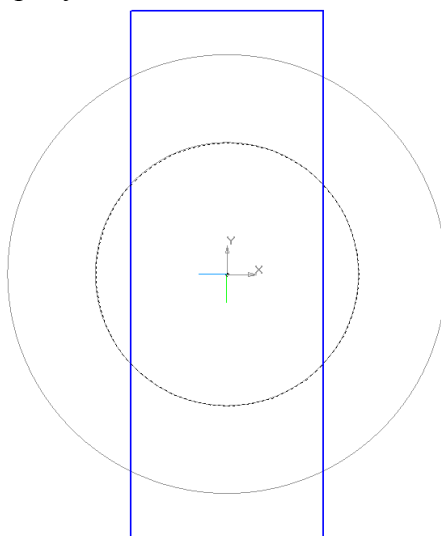


Рисунок 59

6. Закончите редактирование эскиза.

7. Выделите в окне **Дерево модели** элемент **Эскиз: 3** и выберите команду **Вырезать**

выдавливанием – .

8. В Панели свойств задайте параметры выбранной операции:

- на закладке **Параметры**: направление выдавливания – **Прямое**, **Расстояние** – 36 мм;
- на закладке **Тонкая стенка**: **Тип построения тонкой стенки** – **Наружу**, **Толщина стенки** – 6 мм.

9. Нажмите кнопку **Создать объект**.

10. Сохраните файл модели под именем **Валик_3D**.


5. Создание проекционной заготовки чертежа вала и построение сечения

1. Создайте новый документ **Чертеж**.

2. Выполните команду **Вставка⇒Вид с модели⇒Стандартные...** (виды) или на компактной панели **Ассоциативные виды** нажмите кнопку команды **Стандартные виды**.

3. Выберите файл модели **Валик_3D.m3d**.

4. Кнопкой **Схема** на закладке **Параметры** панели свойств выведите окно диалога **Выберите схему видов** и отключите в нем все виды, кроме главного.

5. На закладке **Линии** включите отрисовку невидимых линий (кнопка  – **Показывать**).

6. Переведите курсор в рабочее поле чертежа, выберите место расположения главного вида и щелкните левой кнопкой.

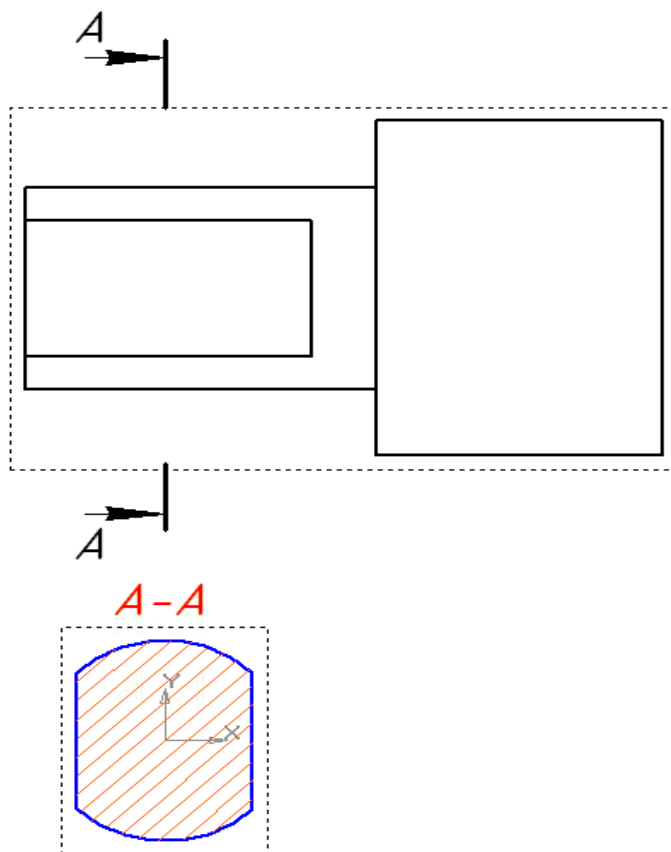
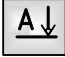


Рисунок.60. Построение вынесенного сечения модели вала.

7. Выведите кнопки инструментальной панели **Обозначения** и выберите команду **Линия**

разреза – кнопка .

8. В строке параметров объекта щелкните в поле **Текст** и установите размер шрифта для обозначения сечения 5 мм.

9. Введите букву **A** в появившемся окне ввода текста и нажмите **ОК**.


10. Укажите на чертеже вала начальную и конечную точки линии сечения за пределами габаритного прямоугольника, учитывая, что плоскость сечения перпендикулярна виду **Спереди**.

11. Выберите направление стрелок взгляда перемещением мыши (вправо) и нажмите левую кнопку.

12. Задайте параметры нового вида в появившейся **Панели свойств** (рисунок б1):

1) на закладке **Параметры**

- введите имя вида: **Сечение А-А** (поле **Имя**);
- отключите проекционную связь, устанавливающую местоположение сечения или

разреза строго в направлении стрелки взгляда (кнопка  или через объектное

меню **Проекционная связь**), для задания произвольного расположения сечения по отношению к главному виду;


- включите тип изображения – **Сечение модели** (кнопка );



Рисунок 61



- 2) на закладке **Штриховка** установите шаг штриховки 2,0 мм.

13. Перемещая габаритный прямоугольник сечения модели, выберите его расположение под главным видом. В результате работы вы должны получить заготовку чертежа, аналогичную представленной на рисунке 60.

Сохраните чертеж под именем *Вал_Сечение*.

6. Построение разреза вала

Построим разрез вала для того, чтобы увидеть разницу между сечением и разрезом (рисунок 62).

1. Повторите предыдущие пункты 1-5.
2. Задайте параметры нового вида в появившейся **Панели свойств** (рисунок):
3. На закладке **Параметры** введите имя вида: **Разрез А-А**;
4. Включите проекционную связь (кнопка  или через контекстное меню);
5. Включите тип изображения – **Разрез модели** (кнопка );
6. на закладке **Штриховка** установите шаг штриховки 2.0 мм.
7. Перемещая габаритный прямоугольник разреза модели, выберите его расположение справа от главного вида. Сравните свой чертеж с рисунком
8. Сохраните чертеж в файле *Вал_Разрез*.

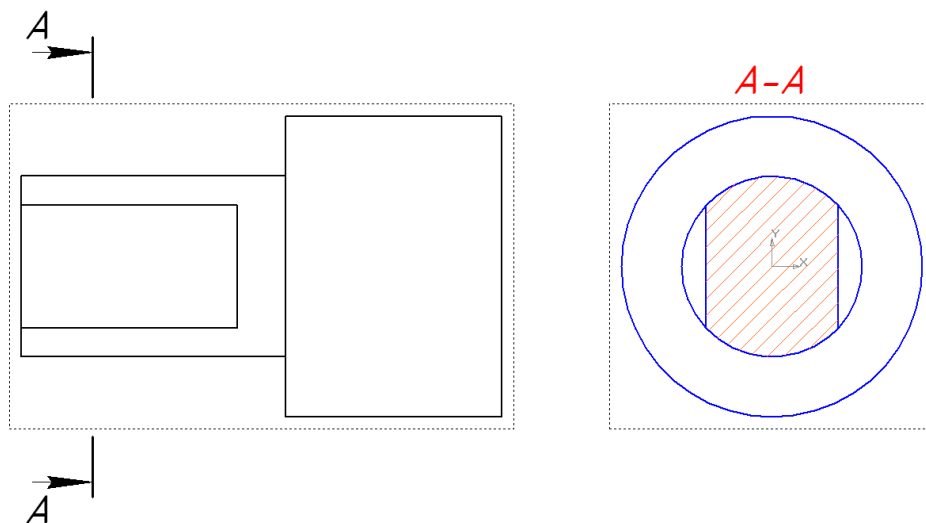


Рисунок.62. Разрез вала

Сравните изображение сечения и разреза.

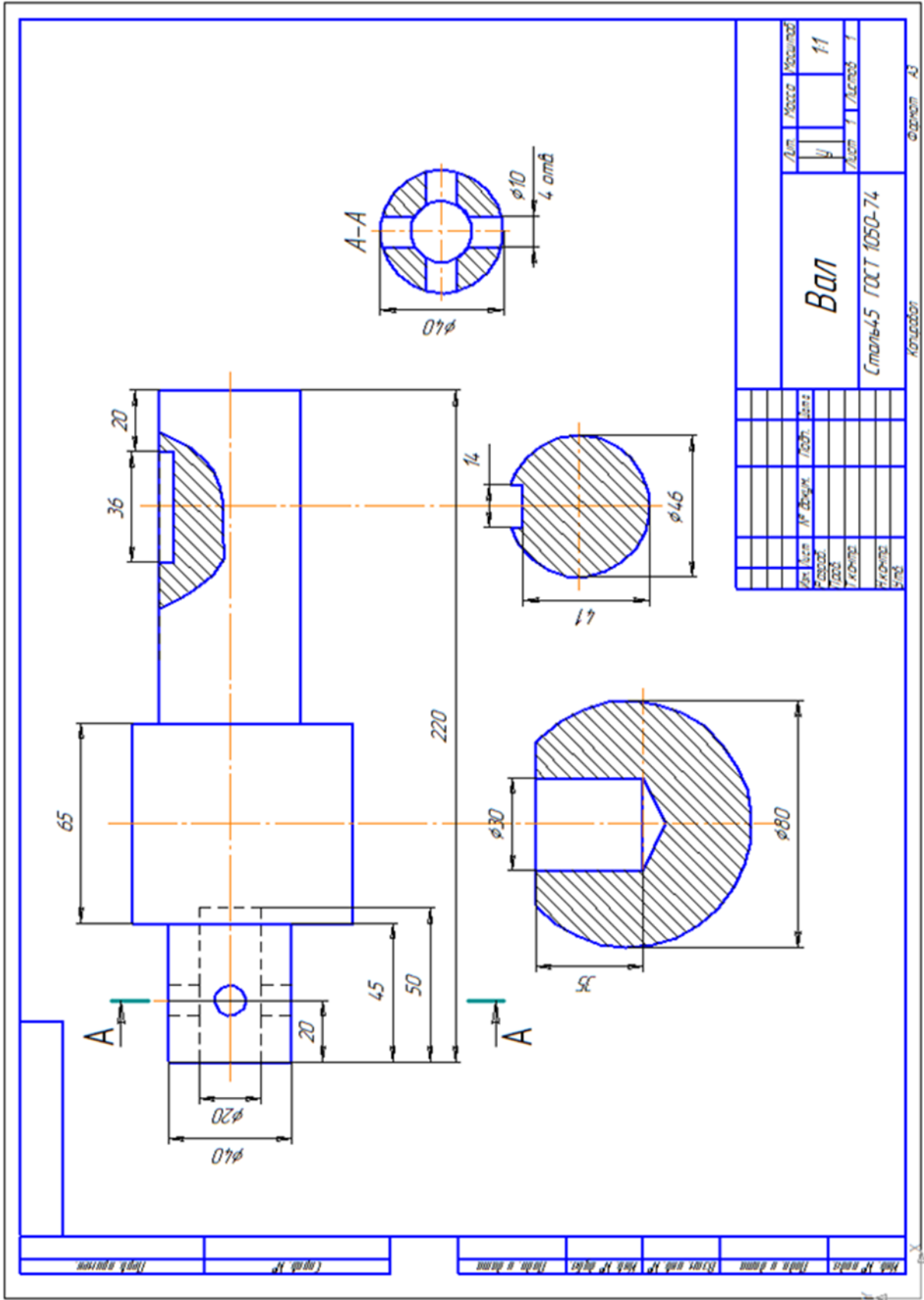
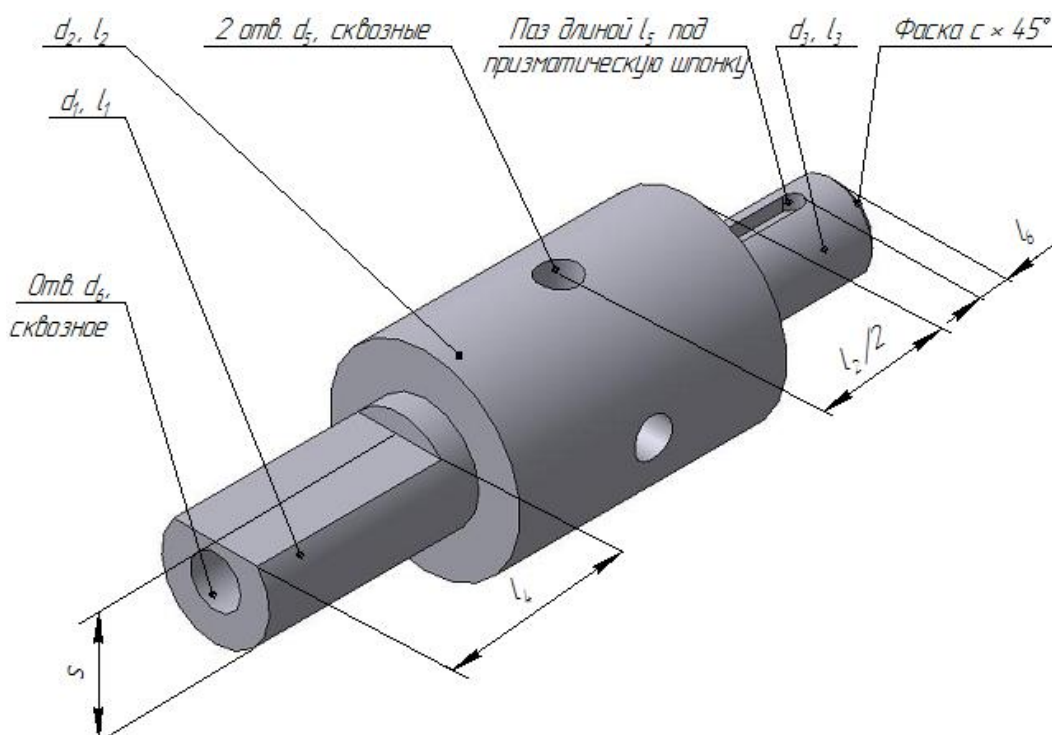


Рисунок 63. Форма отчёта. Пример выполнения расчётно-графической работы

ИНДИВИДУАЛЬНЫЕ ЗАДАНИЯ

для выполнения расчётно-графической работы «Построение сечений вала»
с использованием систем автоматизированного проектирования (уровень сложности №2)

Вал №1 (варианты 1-10)

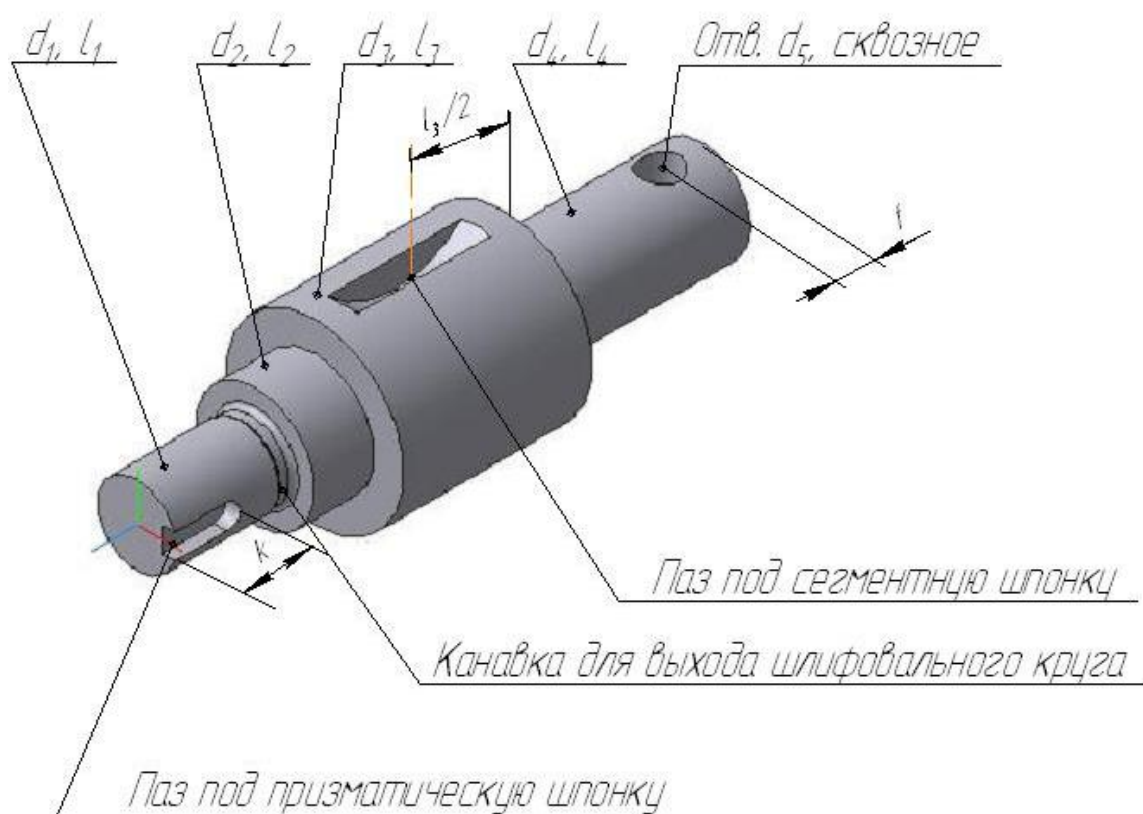


Наименование параметров	Значение параметров									
	Варианты									
	1	2	3	4	5	6	7	8	9	10
d_1	16	18	18	20	22	24	25	26	28	30
l_1	25	30	32	35	36	38	40	42	44	45
d_2	25	28	30	32	35	38	40	42	44	45
l_2	50	50	55	58	60	65	65	65	68	70
d_3	12	14	15	16	18	20	22	24	25	28
l_3	20	22	24	25	26	28	30	32	30	36
d_5	5	5	5	6	6	6	8	8	10	10
d_6	10	12	12	15	15	16	16	18	18	20
s	14	14	16	16	18	20	20	22	22	24
l_4	20	25	28	30	32	34	35	36	38	40
l_5	10	12	15	16	16	18	18	20	22	22
l_6	5	5	6	5	6	6	8	8	5	8
c	1,5			2			2,5		3	

Примечание. Материал – Сталь 45

Рисунок 64. Индивидуальные задания, варианты 1-10 (уровень сложности - 2)

Вал №2 (варианты 11-20)

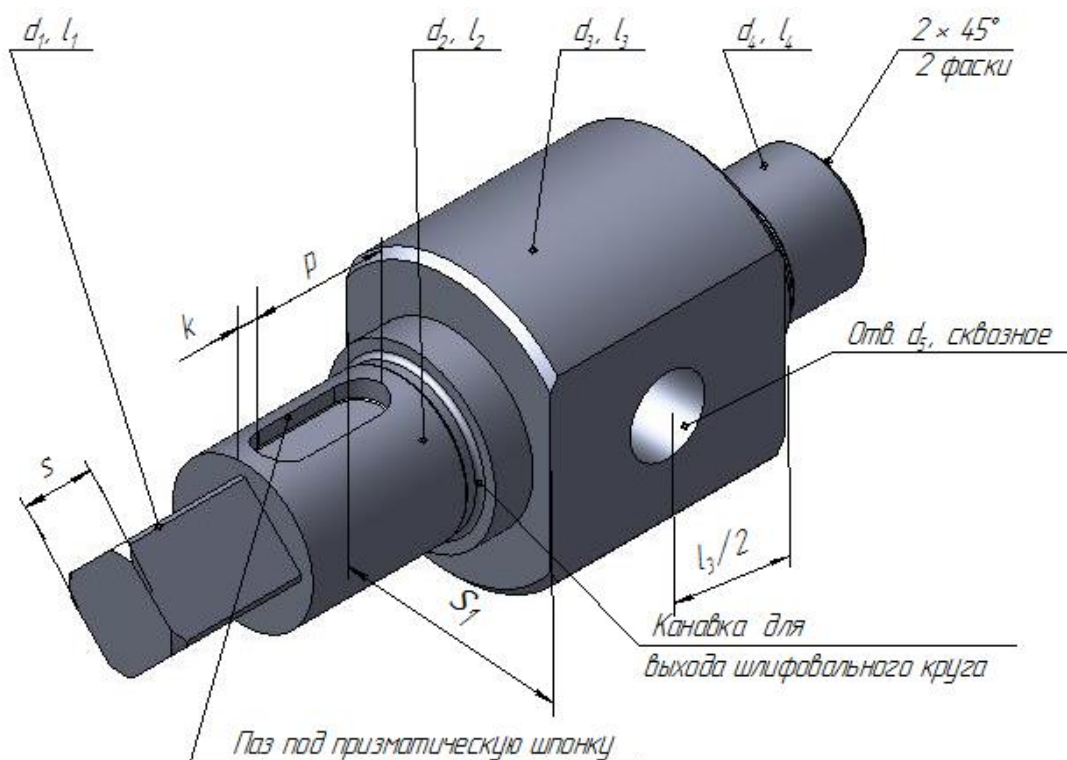


Наименование параметров	Значение параметров									
	Варианты									
	1	2	3	4	5	6	7	8	9	10
d_1	15	20	25	30	18	22	26	28	32	35
l_1	25	30	35	40	45	50	42	48	52	55
d_2	20	30	35	40	25	30	35	38	42	45
l_2	20	25	22	25	25	20	30	32	35	25
d_3	28	38	45	48	32	38	45	48	50	55
l_3	50	50	55	60	40	40	50	60	60	65
d_4	20	25	20	35	30	26	28	26	35	38
l_4	60	40	45	40	35	38	40	38	60	44
d_5	5	5	5	6	6	6	8	8	8	8
k	18	20	28	25	30	35	28	35	40	45
f	20	20	25	25	18	18	20	16	20	25

Примечание. Материал – Сталь 45

Рисунок 65 . Индивидуальные задания, варианты 11-20 (уровень сложности - 2)

Вал №3 (варианты 21-30)



Наименование параметров	Значение параметров									
	Варианты									
	1	2	3	4	5	6	7	8	9	10
d_1	15	20	25	30	18	22	26	28	32	35
l_1	30	35	40	45	25	38	35	45	50	55
d_2	20	30	35	40	25	30	35	38	42	45
l_2	28	38	42	48	45	50	55	55	60	60
d_3	28	38	45	48	32	38	45	48	50	55
l_3	50	50	55	60	40	40	50	60	60	65
d_4	20	25	20	35	30	26	28	26	35	38
l_4	30	35	35	40	35	28	35	38	38	44
d_5	5	5	10	10	8	8	8	10	10	15
s	7	8	10	13	17	19	24	24	30	30
s_1	20	30	38	38	28	28	35	45	45	50
k	5	6	8	8	8	10	5	10	5	10
p	18	20	25	25	18	20	20	30	25	25

Примечание. Материал – Сталь 40Х

Рисунок 66. Индивидуальные задания, варианты 21-30 (уровень сложности - 2)

6. Контрольные вопросы

1. В чём различие сечения от разреза?
2. Как классифицируются сечения?
3. Каким образом обозначаются сечения на чертежах?
4. Как размещаются сечения на чертежах?
5. В каких случаях сечение заменяется разрезом?
6. В каких случаях целесообразно выполнять сечения с нанесением знаков «Повёрнуто» или «Развёрнуто»?
7. Каким образом необходимо располагать ось детали при выполнении чертежа вала?
8. Какие способы нанесения размеров Вам известны?
9. Какие требования необходимо учитывать при простановке размеров на чертёж?
10. На какие три группы можно подразделить размеры на рабочем чертеже детали?

7. Библиографический список

1. Гордон В. О. Курс начертательной геометрии: Учебное пособие для вузов.- 25-е изд. - М.: Высшая школа, 2005.- 272 с.
2. Вяткин Г. П., Андреева А. Н., Болтухин А. К. и др. Машиностроительное черчение. М.: Машиностроение, 1985. - 367с.
3. Чекмарёв А. А. Инженерная графика. - М.: Высшая школа, 1998. - 365 с.
4. Чертежи и эскизы деталей : учебное пособие / С. В. Грачёва, И. А. Живоглядова -Тольятти: ТГУ, 2008. 117с.
5. Демокритова А. В., Ермаченко Т. П. Практикум по инженерной графике: методические указания для студентов 1 курса. Ульяновск: УлГТУ, 2006. – 43 с.
6. Государственные стандарты ЕСКД:
 - 6.1. Основные положения ГОСТ 2.101-68... ГОСТ 2.109 - 73.- М.: Изд-во стандартов,1996. – 36 с.
 - 6.2. Общие правила выполнения чертежей ГОСТ 2.301- 68...ГОСТ 2.321 - 84. - М.: Изд-во стандартов, 2001. - 60 с.
 - 6.3. Общие правила выполнения чертежей машиностроения и приборостроения ГОСТ 2.401- 68...ГОСТ 2.427 - 75.- М.: Изд-во стандартов, 2002. - 49 с.

Содержание

Введение.....	3
1. Методические рекомендации.....	3
2. Цель и содержание расчётно-графической работы	4
3. Краткие теоретические сведения.....	5
3.1. Классификация сечений.....	5
3.2. Нанесение размеров.....	9
3.3. Шероховатость поверхности и её обозначение на чертежах.....	19
3.4. Правила нанесения на чертёж надписей, технических требований и таблиц.....	24
3.5. Основная надпись чертежа.....	25
4. Пример выполнения расчётно-графической работы без использования систем автоматизированного проектирования	27
Форма отчёта.....	29
Индивидуальные варианты	30
5. Пример выполнения расчётно-графической работы с использованием системы автоматизированного проектирования КОМПАС-3D LT	35
Форма отчёта.....	41
Индивидуальные варианты.....	42
6. Контрольные вопросы.....	45
7. Библиографический список.....	45
Содержание	45