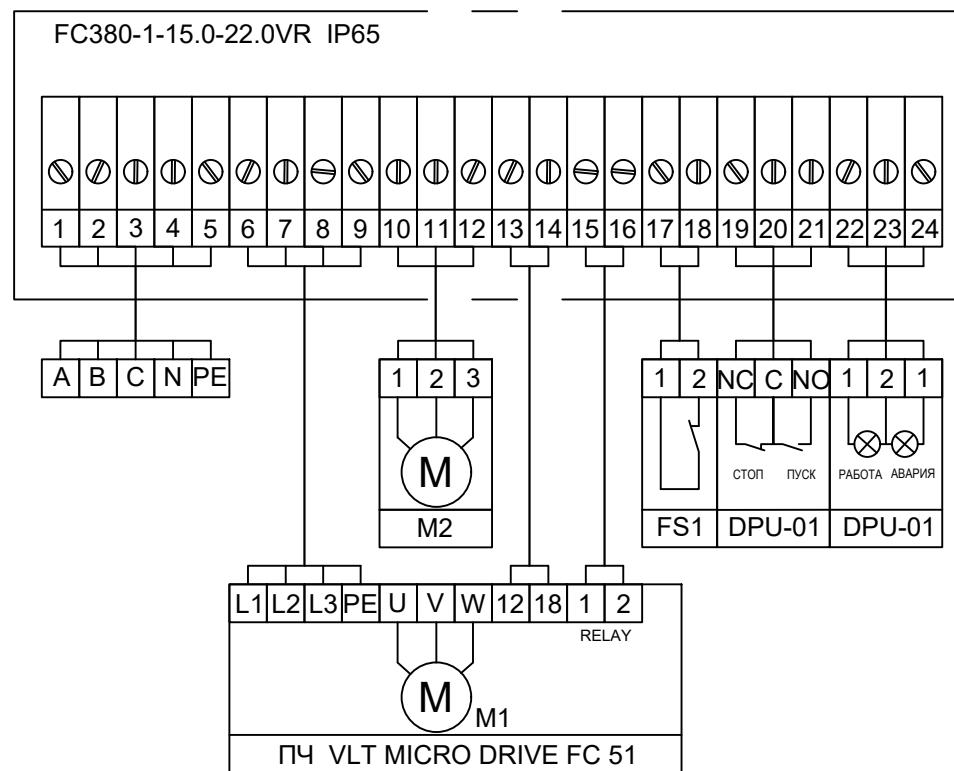


PE - нулевой защитный проводник;
 N - нулевой проводник;
 A,B,C - сеть 380 В;
 M1 - вентилятор, питание 380 В.;
 M2 - электропривод воздушного клапана
 10-12 привод с пружинным возвратом 220В
 10-11-12 привод откр/закр 220В;
 13-14 - пуск ПЧ;
 15-16 - аварийная цепь ПЧ (NO);
 DPU-01 - пульт дистанционного управления;
 При отсутствии подключения DPU-01 между клеммами
 19 и 20 должна стоять перемычка.
 FS1 - контакт пожарной сигнализации (NO).



				VENTMATIC FC380-1VR Приложение №1		
				Схема внешних подключений		
				Щит управления вентилятором VENTMATIC FC380-1VR IP65		Лит.
				ООО "ВЕНМАТИК"		Масса
				Копировал		Масштаб
				Формат А4		
Изм.	Лист	№ докум.	Подп.	Дата		
Разраб.		Гоголин А.В.				
Пров.		Гоголин А.В.				
Т.контр.						
Н.контр.						
Утв.		Коломейчук А.А.				
				Лист		Листов