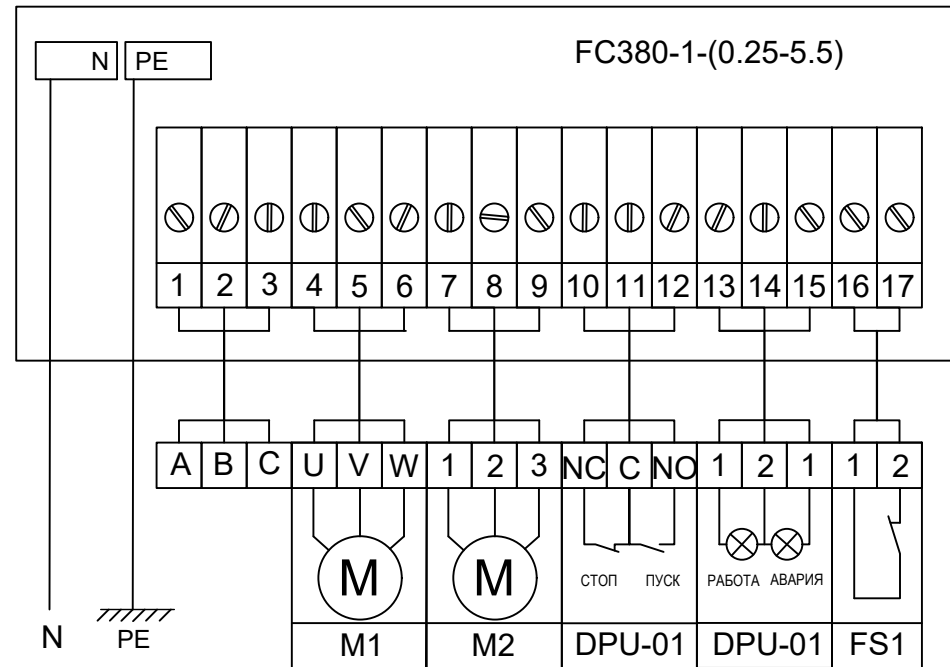


PE - нулевой защитный проводник;  
 N - нулевой проводник;  
 A,B,C - сеть 380 В;  
 M1 - вентилятор, питание 380 В.;  
 M2 - электропривод воздушного клапана  
     7-9 привод с пружинным возвратом 220В  
     7-8-9 привод откр/закр 220В  
 DPU-01 - пульт дистанционного управления;  
 При отсутствии подключения DPU-01 между клеммами  
 10 и 11 должна стоять перемычка.  
 FS1 - контакт пожарной сигнализации (NC).  
 При отсутствии подключения к щиту АПС между  
 клеммами 16 и 17 должна стоять перемычка.



				VENTMATIC FC380-1 Приложение №1		
				<b>Схема внешних подключений</b>		
				Щит управления вентилятором VENTMATIC FC380-1		
				ООО "ВЕНМАТИК"		
				Копировал		
				Формат А4		
				Лит.	Масса	Масштаб
Изм.	Лист	N докум.	Подп.	Дата		
Разраб.		Гоголин А.В.				
Пров.		Гоголин А.В.				
Т.контр.						
Н.контр.						
Утв.		Коломейчук А.А.				
				Лист		Листов