

Укладка замковой кварц-виниловой плитки. Инструкция

Инструкция по монтажу кварц-виниловой плитки Fine Floor с системой замкового соединения "Click"

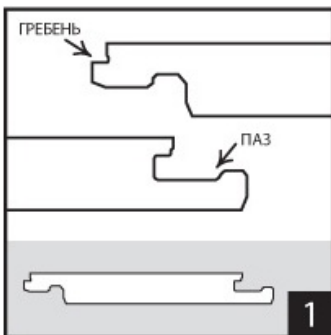
1. Подготовка к укладке замковой кварц-виниловой плитки Fine Floor

- 1.1 Полы должны быть чистыми, сухими и гладкими, не пылящими, без резких перепадов, выбоин и бугорков. Все крупные трещины и углубления должны быть тщательно отремонтированы безусадочной шпатлёвкой или ремонтными составами и затем отшлифованы.
- 1.2. Старые напольные покрытия (ламинированный паркет, паркет, пробковые и ковровые покрытия, линолеум, виниловые плитки) необходимо предварительно демонтировать. Керамическую плитку желательно демонтировать, если это не возможно, то необходимо залить керамику специализированным выравнивающим составом по соответствующей инструкции.
- 1.3. Существующее деревянное основание из досок, паркета необходимо покрыть листовыми материалами (фанера сорта 4/2 толщиной от 10мм, т.п.), закрепив их саморезами, заглубив головки крепежа. Листовые материалы должны быть уложены с зазором 3-5мм между листами во избежание скрипов и деформации.
- 1.4. Существующее сухое бетонное основание необходимо выровнять финишным ровнителем для пола.
- 1.5. Очистите поверхность пола от загрязнений, отслоений, пыли, песка, масла, краски, шпатлёвки. Очистку проводите механическими способами без применения химических средств.
- 1.6. Для удаления пыли пол можно подмести, либо очистить пылесосом.
- 1.7. Обязательно просушите основу. Влажность пола должна быть не более 5%.
- 1.8. Перед укладкой винилового ламината Fine Floor рекомендуется выдержать его в горизонтальном положении в помещении в ровных стопках высотой не более 15 пачек при температуре 18-24°C в течении 24 часов.
- 1.9. Смонтированный «теплый пол» должен быть отключен .



2. Необходимые инструменты

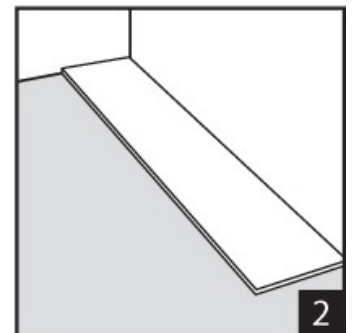
- Веник и/или пылесос
- Рулетка
- Карандаш
- Металлический угольник и линейка
- Строительный нож
- Резиновый молоток



3. Общие указания по укладке замковой кварц-виниловой плитки Fine Floor

- 3.1 Виниловый ламинат Fine Floor с системой замкового соединения «Click» - это свободнолежащее напольное покрытие, нет необходимости его приклеивать или иным способом фиксировать к поверхности.
- 3.2 Система замкового соединения «Click» позволяет соединять плитки двумя разными способами: гребень в паз или паз на гребень.
- 3.3 Укладку виниловой плитки можно начинать из любой точки в помещении, укладывать можно в любом направлении: слева направо или справа налево, учитывая последовательность соединения торцевого замка.
- 3.4 Материал легко режется строительным ножом.

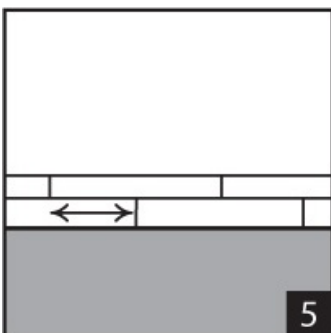
Прорежьте с лицевой стороны верхний защитный слой плитки, затем согните плитку по разрезу. При необходимости прорежьте плитку с обратной стороны.



4. Укладка замковой кварц-виниловой плитки Fine Floor

Избегайте размещения рядом двух одинаковых плиток. Не нужно подбирать рисунок при стыковании плиток.

4.1 Начинайте укладку материала от любого угла комнаты. Укладку рекомендуется производить «в разбежку» со смещением каждого следующего ряда на 1/2 или 1/3 общей длины планки. На хорошо выровненном основании смещение плиток можно не делать.



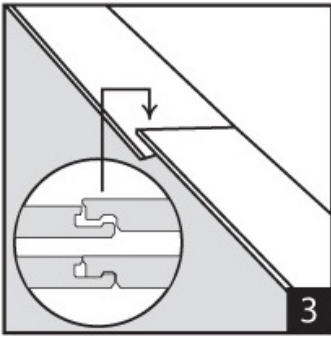
4.2 Выложите первый ряд в прямую линию. Совместите торцевой замок укладываемой плитки с торцевым замком предыдущей плитки без смещения относительно друг друга и защелкните замки плиток. Для замыкания торцевых замков достаточно небольшого усилия, при условии правильного соединения (нельзя с силой состыковывать торцевой замок, достаточно легкого соприкосновения двух сторон торцевого замка для последующего замыкания). Для надежного соединения при замыкании торцевых замков нужно использовать резиновый молоток.

4.3 Продолжайте выкладывать первый ряд аналогичным образом до тех пор, пока не дойдете до последней плитки. Отрежьте отмеренный фрагмент плитки, соблюдая совместимость замков, и установите концевую раскроенную плитку так же, как и предыдущие плитки.

4.4 Проверьте линейность уложенных плиток, растянув вдоль них нитку. Для предотвращения сдвига уложенных плиток при дальнейшей укладке, вставьте клиновидные распорки между первым рядом и стеной, соблюдая прямолинейность укладки и зазор со стеной около 8-10 мм.

4.6 При укладке второго ряда вставьте укладываемую плитку замком длинной стороны под углом приблизительно

25° в соответствующий замок уложенной плитки, затем защелкните замок с небольшим нажимом в сторону уложенной плитки и одновременным опусканием плитки на пол.

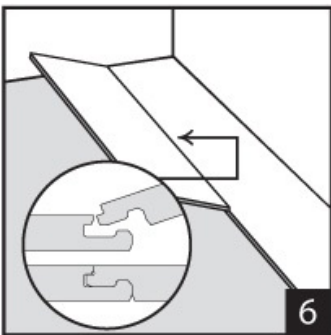
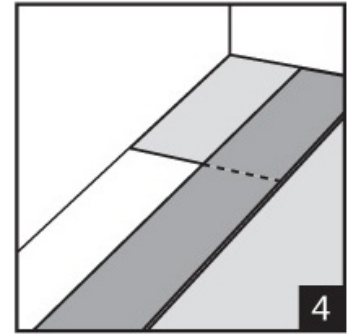


4.6 Следующую плитку вставьте замком длинной стороны в соответствующий замок плитки уложенного ряда под углом приблизительно 25°, плавно сместите укладываемую плитку в замок соблюдая угол наклона, до легкого касания торцевых замков. Опустите плитку с небольшим нажимом в сторону первого ряда до полного замыкания кликового замка и затем замкните торцевой замок. Для надежного соединения используйте резиновый молоток. Повторяйте эту процедуру до тех пор, пока не дойдете до конца ряда.

4.7 В ходе укладки проверяйте качество соединения замков и желателно замыкать замки

полностью. Для этого можно использовать обрезок плитки примерно 100x100мм с соответствующим замком, с

помощью которого укладываемая плитка легко подбивается до полного соединения замка. Характеристикой правильно соединенного замка является полное отсутствие щелей между плитками.

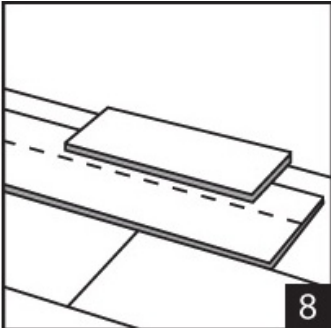
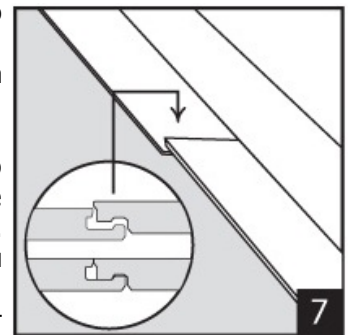


4.8 Чтобы уложить последний ряд плашек, обычно требуется подрезка материала. Выполните это следующим образом: уложите размечаемую плашку сверху на предыдущий

ряд с совпадением положения по ширине плитки и совпадением направления укладки, уложите следующую плитку сверху размечаемой вплотную к стене и нанесите отметки на размечаемую плашку, находящуюся внизу. Отрежьте нужный фрагмент размечаемой плашки и уложите последний ряд.

4.9 Дверные косяки и трубы системы отопления требуют индивидуальной отделки, желателно использовать шаблон

из картона и тщательную разметку. Обрисуйте нужную форму на картоне. Далее вырежьте по шаблону необходимый по размеру фрагмент плашки с необходимыми вырезами. Дверные коробки можно подпилить до нужного размера, если под них необходимо завести виниловое покрытие.



5. Укладка кварц-виниловой плитки Fine Floor на полы с подогревом.

Виниловый ламинат Fine Floor с системой замкового соединения «Click» – укладывается на любые типы полов с подогревом, при этом основные требования к основанию – монолитность и твердость. Пленочные маты «тёплого пола» применять совместно с кварц-виниловой плиткой можно только при условии отсутствия мягкой подложки между основанием и «теплым полом». В этом случае в качестве отражателя ИК лучей можно применить техническую фольгу а все провода и датчики необходимо углубить в стяжку. Рекомендованная рабочая температура поверхности пола + 28°C. При этой температуре не происходит ухудшения потребительских и эксплуатационных свойств винилового ламината. (Как укладывать кварц-виниловую плитку на примере работы нашего мастера, Вы можете посмотреть ниже)

6. Эксплуатация.

Поздравляем! Вы только что уложили кварц-виниловую плитку Fine Floor с системой замкового соединения "Click". Эксплуатация вашего нового винилового пола, изготовленного в соответствии с высочайшими стандартами качества, будет дарить вам положительные эмоции в течение многих лет. (См. раздел Рекомендации по уходу)

7. Уход за виниловым покрытием Fine Floor:

10.1. Покрытие легко моется с него легко удаляется грязь, следы от фломастеров с применением любых моющих средств, в том числе содержащими спирты и щелочи. Избегайте применение порошкообразных чистящих средств, для избежания появления эффекта матовой поверхности плитки.