

TULESNA

Инструкция по укладке и уходу

Общая информация

TULESNA SPC - полностью водонепроницаемое* модульное покрытие с замковой системой соединения – «плавающий пол», с отличными акустическими и тепловыми свойствами. Это покрытие является прочным и жестким из-за большого содержания (более 70%) каменной крошки в составе. Интегрированная подложка IXPE (опционально на части коллекций) дает дополнительный акустический комфорт и позволяет нивелировать основание пола при кривизне не более 2 мм на 2 м.

Для обеспечения качества укладки необходимо следовать руководству данной инструкции.

TULESNA SPC соответствует напольным покрытиям, которые могут эксплуатироваться, в коммерческих и жилых помещениях внутри отапливаемых зданий и сооружений типа А, Б, В, включая детские и медицинские учреждения, в общественных помещениях таких как офисы, учебные, лечебные заведения, детские сады и ясли, помещения предназначенные для мест общественного питания и бытового обслуживания, гостиницы, хостелы, общежития, помещения торгового и развлекательного характера, предполагающее как краткосрочное, так и долгосрочное пребывание людей.



Не рекомендуется использовать TULESNA SPC в качестве экстерьерного отделочного покрытия на открытом воздухе (террасы, тротуары и др.), в неотапливаемых помещениях.

* Вода не проникает сквозь материал с одной стороны на другую. Это не относится к стыкам между отдельными планками.

Подготовка покрытия

Перед укладкой в коммерческих помещениях, на большой площади или единым контуром, необходимо провести акклиматизацию плитки за 24 часа до её укладки путём размещения плитки в коробках без распаковки в горизонтальном положении. Вертикальное размещение покрытия запрещено. За 12 часов до монтажа, плитку рекомендуется извлечь из упаковки и произвести подбор по цвету, тону и дизайну непосредственно на укрываемом полу. В холодное время года рекомендуется проводить акклиматизацию плитки за 48 часов до её монтажа.

Т.к. во время хранения, транспортировки, погрузке и разгрузке возможны повреждения плитки, до монтажа **необходимо тщательно проверить плитку на наличие механических повреждений и дефектов**. Также **перед укладкой** необходимо проверить плитку на расхождение по цвету.

Температура

Температура в помещении, где проводится акклиматизация плитки должна поддерживаться в пределах 17-28 С°.

Для жилых объектов акклиматизация не является существенной, если температура материала уже находится в диапазоне 15-28 С°. Оптимальная температура помещения во время укладки 20°С.

Покрытие TULESNA SPC можно укладывать на все типы теплых полов.

Не рекомендуется укладывать:

- На полы с подогревом, температура которых превышает +28°С. **ВАЖНО!** Несоблюдение условий акклиматизации, может привести к короблению покрытия.

Подготовка к укладке

Вам пригодятся инструменты:



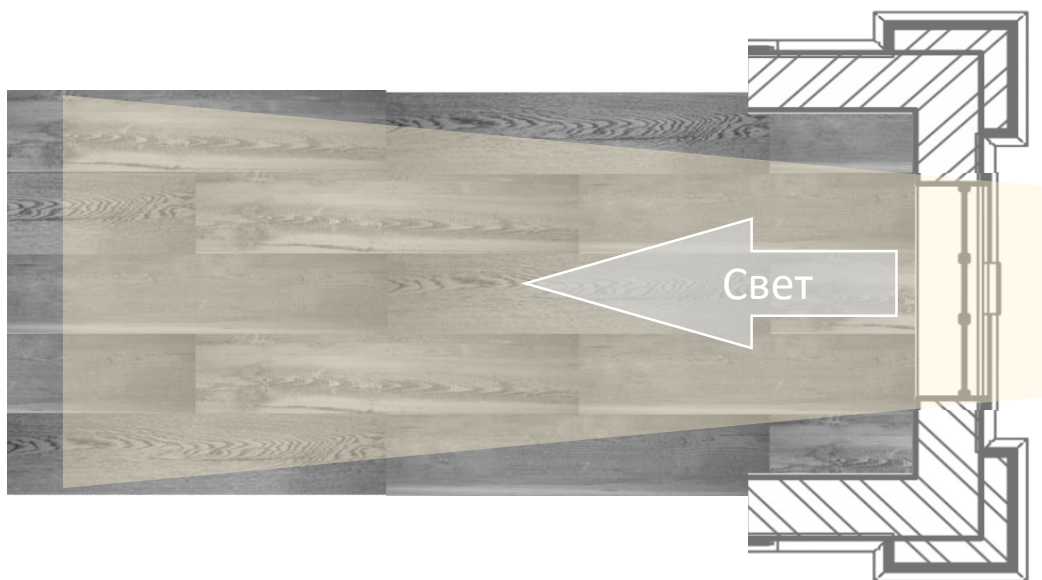
Перед началом укладки необходимо:

- Убедиться, что основание чистое, ровное и сухое.
- Удалить песок, пыль с помощью пылесоса.
- Обработать поверхность при необходимости (отшлифовать, заделать трещины, выровнять и т.д.).
- Рассчитать и подготовить требуемое количество материала.
- Убедиться в соответствии цвета и дизайна материала образцу, по которому осуществлялся выбор у продавца, а также в отсутствии расхождения по цвету между партиями.

Подготовка к укладке

Чтобы напольное покрытие выглядело наилучшим образом:

- Перемешайте планки из разных упаковок.
- Аккуратно разложите их, не стыкуя замок.
- Убедитесь, что их сочетание вам нравится.
- Укладывайте планки ряд за рядом.
- По возможности укладывайте покрытие по направлению лучей падающего света либо вдоль наиболее длинной стены помещения.



Основание пола

Поверхность основания под покрытие должно быть ровным. Просветы между контрольной двухметровой рейкой и основанием не должны превышать 2 мм (СП 71.13330.2017 п.8.7).

- Поверхность основания не должна иметь неровности, трещины, выбоины, вздутия, различного типа деформаций, изменения геометрических размеров под воздействием температуры и влажности.
- Поверхность основания под покрытие должно быть чистым (без песка, строительного мусора и др.).
- Бетонное основание перед укладкой покрытия следует выровнять, бугорки на поверхности бетона отшлифовать, обеспылить. Неровности, трещины, выбоины выровнять с применением выравнивающих смесей/составов с соблюдением инструкции производителей выравнивающих смесей/составов (Технические требования и правила «Поль» п.8.19.22).
- Устройство выравнивающего слоя производить в соответствии с соблюдением инструкции производителя выравнивающих смесей/составов. Приемка работ по устройству выравнивающего слоя должна быть выполнена в соответствии с требованиями СП 71.13330.2017. Весовая влажность стяжки должна соответствовать СП 71.13330.2017 п.8.11.4.

ВНИМАНИЕ! Прочность стяжки на сжатие должна быть не ниже 15 МПа (СП 29.13330.2011 п.8).

Для оценки качества основания по параметрам влажности, ровности и прочности, можно использовать традиционные методы:

ВЛАЖНОСТЬ

Приклейте кусок полиэтиленовой пленки размером 1 x 1 м при помощи скотча к основанию. Если на следующий день на пленке появилась испарина, то основание влажное.

РОВНОСТЬ

Положите рейку-правило длиной не менее 2 м на основание. Если зазор между рейкой и основанием превышает +2 мм, основание нуждается в выравнивании.

ПРОЧНОСТЬ

Процарапайте сетку параллельных линий острым предметом. Если стяжка крошится в местах пересечения насечек, поверхностная прочность не достаточна.

Укладка на имеющиеся основания

- Бетонный пол: его следует выровнять самовыравнивающими смесями и укрыть гидро-пароизоляционной пленкой до начала укладки;
- Керамическая плитка: необходимо затереть и выровнять все швы;
- Деревянные полы: они должны быть твёрдыми, с минимальной подвижностью. Все незакреплённые доски следует надёжно закрепить, заделать все швы;
- Если в основании пола использовался битум: следует тщательно закрыть поверхность;
- Металлический и крашеный пол: удалить всю отслаивающую краску или другие финишные покрытия;
- Текстильные напольные покрытия (в т. ч. ковры): следует снять;
- Тёплые полы: допускается укладка каменно-полимерной плитки TULESNA SPC на основания, оснащенные системой тёплых полов, при этом температура на поверхности тёплого пола не должна превышать 28 С°;
- Электрические теплые полы: проконсультируйтесь с производителями таких полов, чтобы убедиться в том, что их системы совместимы с нашими напольными покрытиями. Системы с металлической сеткой следует укладывать в основание пола, затем заливать самовыравнивающейся смесью, при необходимости - несколько раз.
- Другие основания, не перечисленные выше: проконсультируйтесь с поставщиками или производителями данных покрытий.

Монтаж

Часть коллекций TULESNA SPC укладывается на основание без дополнительной подложки т.к. имеет интегрированную подложку IXPE. С плиткой TULESNA рекомендуется укладывать специальную подложку для замковой плитки ПВХ - ALPINE FLOOR GREEN; ALPINE FLOOR ORENGE IXPE; ALPINE FLOOR BLUE EVA. Возможно применение подложки и других видов (пробковой, например), но с обязательным соблюдением следующих условий:

- толщина подложки не должна быть не более 1.5 мм;
- подложка должна быть высокой плотности - от 90 кг/м³ и более.

Плитку TULESNA SPC следует укладывать с компенсационным зазором не менее 8 мм по периметру помещения, а также вокруг всех неподвижных объектов, включая трубы. Зазоры следует увеличить на площади укладки более 56 м² в одном помещении.

Плинтусы должны быть удалены, нижние рамы межкомнатных дверей, дверные полотна должны быть подрезаны.

Планки укладываются «в разбежку» с отступом не менее $\frac{1}{3}$ и не более $\frac{2}{3}$ длины плитки

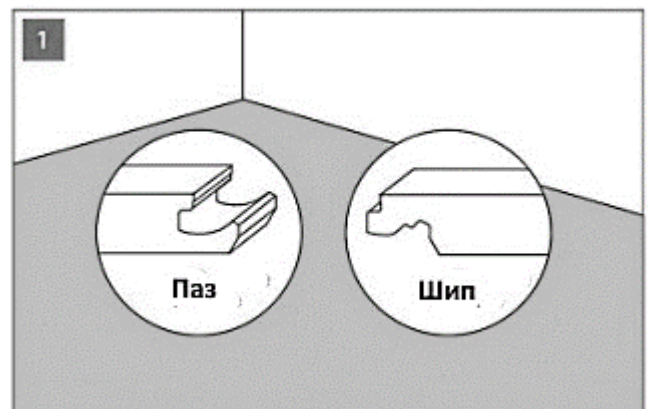


Порядок выполнения работ

1. Укладка "плитки" осуществляется "последовательно" в "выбранном" направлении. "Обычно" выбирают "тот" угол "комнаты" (от "которого" начнется "укладка"), "к" которому "плитка" "прилегает" "двумя" "сторонами".

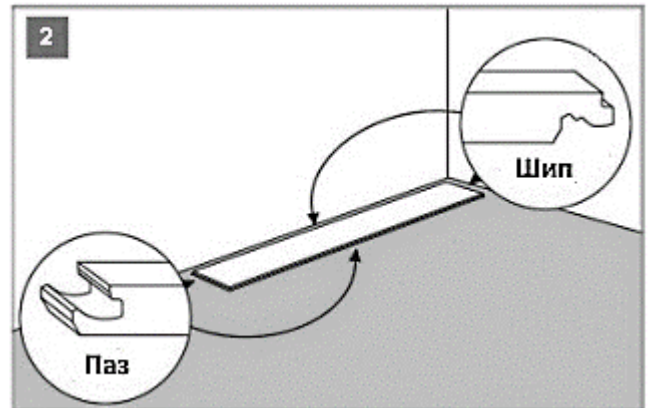
Важно!

- Плитка TULESNA SPC обычно укладывается с правого угла, если стоять лицом к выбранной стене. Такой способ укладки называется «шип-в-паз» (Рис.1).



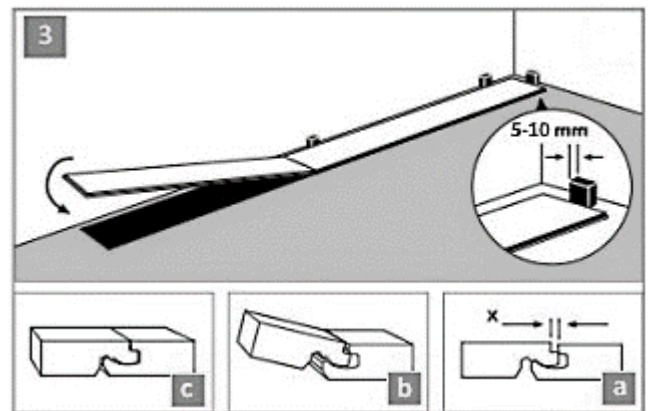
(Рис.1)

Рассмотрим вариант «шип-в-паз» на примере плитки коллекции ОТТИМО. Установить плитку стороной с шипом к стене (Рис. 2).



(Рис.2)

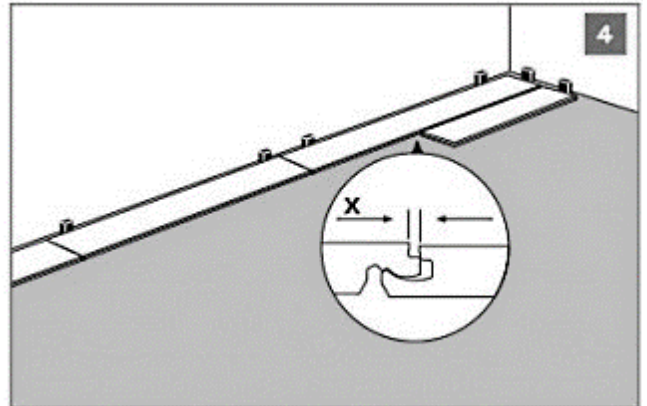
2. Уложить первый ряд, вставив 8-мм распорку между плиткой и стеной и убедившись, что короткие края соединены (Рис.3).



(Рис.3)

3. С помощью ножа и угольника отрезать последнюю доску ряда такого размера, чтобы между концом ряда и стеной остался 8-мм зазор.

4. Укладку очередного ряда начинается с остатка плитки предыдущего ряда, при условии, что длина оставшегося фрагмента не менее $\frac{1}{3}$ и не более $\frac{3}{4}$ длины (Рис. 4).

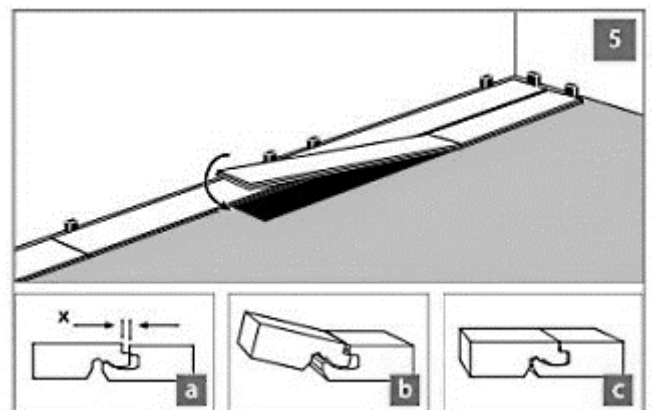


(Рис.4)

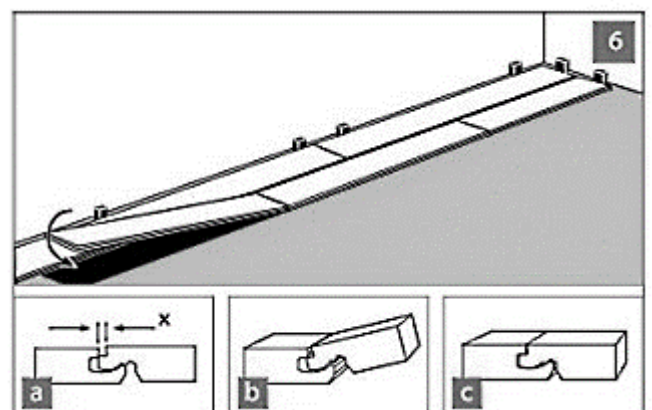
Монтаж очередного ряда можно произвести двумя способами:

1 – ый способ:

Первую плитку соединяем с предыдущим рядом по длинной стороне, далее следующую плитку соединяем по короткой стороне таким образом, чтобы шип по длинной стороне лёг поверх паза плитки предыдущего ряда, затем приподняв на 15-30 градусов обе планки сдвигайте последнюю плитку до полного защёлкивания замка по длинной стороне с плиткой предыдущего ряда. Таким же образом соединяем все последующие плитки.



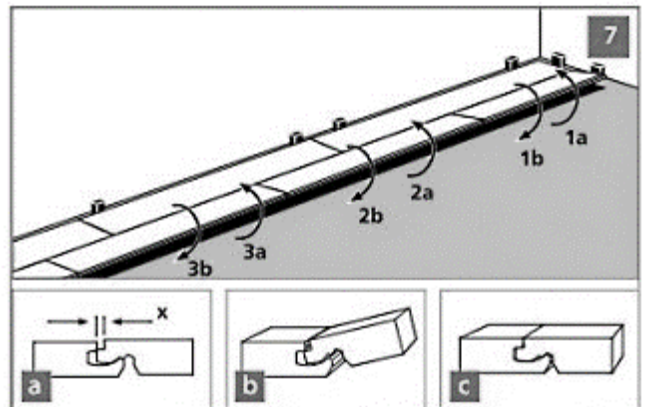
(Рис.5)



(Рис.6)

2 – ой способ:

Собрать полоску из плиток соединив торцевые замки плиток, а затем совместить замок по длинной стороне плиток (Рис. 7)

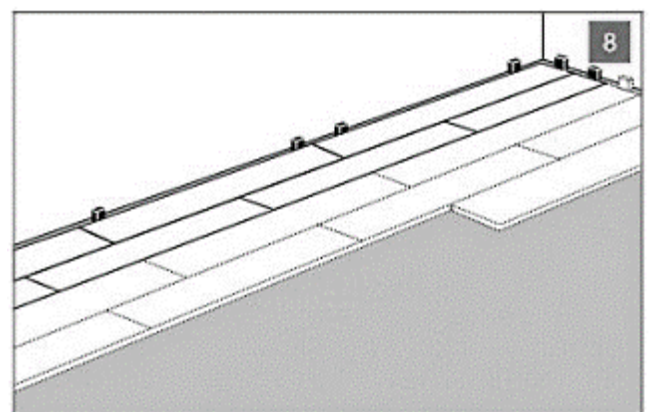


(Рис.7)

Каждый для себя выбирает более удобный способ укладки. Пробуйте и выбирайте.

При сборке каждого ряда не забывайте о расширительных зазорах в 8 мм используя клинья.

5. Продолжайте устанавливать плитку в комнате до завершения укладки всего ряда. Ни в коем случае нельзя подбивать плитку. В противном случае Вы сможете повредить плитку.
6. Повторять пункты 4 и 5 до окончания укладки материала.
7. Под дверными рамами: Если доска/плитка не поднимается, использовать подбивку (или обрезки материала) и киянку, чтобы аккуратно установить на полу доску/плитку.
8. При укладке тупых углов, вокруг углов или сложных профилей отметить форму на доске и вырезать по контуру с помощью пилы.
9. После установки пола удалить распорки; подмести пол мягкой щеткой. Установить плинтуса и закрыть расширительные зазоры порошками, либо силиконовым герметиком на не отвердевающей основе. Крепить плинтуса следует только к стене, но не к полу.



(Рис.8)

Уход за полом

- Регулярно подметать пол и удалять грязь и крупный мусор, так как они могут оставлять царапины. Мы рекомендуем проводить влажную уборку только после сухой, так как грязь и песок на влажном инвентаре могут действовать как наждачная бумага и оставлять царапины и следы на защитном слое плитки.
- Для тщательной очистки можно использовать ряд специальных чистящих средств (нанести, очистить, смыть). Не использовать абразивные чистящие средства! Бытовые моющие средства с хлором нельзя оставлять нанесёнными на покрытие на длительное время. Они могут сделать пол скользким или привести к его выцветанию.
- Всегда, как можно скорее, вытирайте разлитые вещества, чтобы уменьшить опасность поскользнуться и избежать окрашивания материала.
- Нельзя использовать для очистки плитки растворители на основе ацетона.
- Необходимо использовать входные коврики для защиты от грязи и влаги. Убедитесь что они не красятся (не имеют резиновой подкладки), чтобы предотвратить окрашивание пола.
- Не передвигать мебель или прочие предметы по полу – использовать подложки, защищающие пол от царапин.
- Использовать накладки на ножки мебели для защиты пола от образования отпечатков от мебели и возможных царапин.
- Температура в помещении должна быть в пределах (13-28°C) для сохранения оптимальных параметров пола.
- Напольные покрытия под воздействием ультрафиолетового излучения могут со временем менять свой цвет. Избежать этого можно используя шторы или солнцезащитные жалюзи в случаях, когда солнечный свет слишком ярк.

Важная информация

❖ Защитный слой плитки толщиной 0,5-0,55мм защищает ее от истирания при интенсивной эксплуатации, но его можно поцарапать любым предметом, плотность которого выше плотности ПВХ. Наличие царапин при эксплуатации не является браком, так как плитка сохраняет все свои износостойкие характеристики до полного протирания до декоративного слоя.

❖ **Изменение цвета.** В ходе производства напольного покрытия неизбежно появляются расхождение в цвете и уровне глянца от партии к партии. Это не является браком, и связано с технологией производства напольного покрытия. У покупателя остается возможным визуально заметить цветовые различия плиток **до укладки**. Изменения цвета, тона и глянца, полученные в ходе производства, приемлемы, более того, в случае с изменением оттенка в коллекции плитки имитирующей деревянные текстуры, такие отклонения придают плитке большую натуральность.

❖ Некоторые дизайны коллекций TULESNA имеют **особенности дизайна** выраженные:

- Имитацией хаотичной разбежки разноразмерной плитки
- Имитацией разнотоновой древесины
- Имитацией дефектов обработки (возникающие при механическом воздействии на дерево или древесину во время заготовки, транспортировки, пиления)
- Имитацией натуральных пороков древесины (сучков, свилениа, трещин)

С особенностями дизайна такой плитки вы можете ознакомиться на нашем сайте www.vinyl-laminat.ru, или запросить у поставщика дополнительные фото материалы, укладки такой плитки в интерьерах, массивах.

❖ **Наличие запаха.** Только что приобретённая плитка может иметь специфический запах. Наличие запаха не несёт вреда для здоровья и не свидетельствует об эмиссии вредных веществ. Вся продукция проверяется на безопасность и сертифицируется. Наличие запаха у новой продукции обусловлено её обработкой консервирующим воском во избежание потёртостей и повреждений при её транспортировке. Мы рекомендуем после монтажа плитки мыть пол несколько раз тёплым мыльным раствором с применением средств для мытья полов. После мытья пола с применением чистящих средств необходимо смыть средства чистой тёплой водой и протереть сухой тряпкой. Интенсивность запаха значительно уменьшится, а через три-четыре недели полностью исчезнет.