

15 СВИДЕТЕЛЬСТВО О ПРИЕМКЕ

Автоматика САБК - _____С____-РД____ заводской номер _____
соответствует ТУ 4859-002-25331063-2011 и признана годной для эксплуатации.

Данная автоматика предназначена для работы на природном газе низкого давления по
ГОСТ 5542 с номинальным давлением 1300 Па

Штамп ОТК

Дата выпуска _____
(месяц, год)

Подпись лица, ответственного за приемку _____

Контактная информация:

Юридический адрес: 432072, г. Ульяновск, 10-ый проезд Инженерный, дом № 14

Почтовый адрес: 432072, г. Ульяновск, а/я 3382

Отдел сбыта, маркетинга и рекламы тел./факс (8422) 25-03-48, 25-03-49

Отдел снабжения тел./факс (8422) 25-03-47

Сервисная служба 8-929-792-94-95

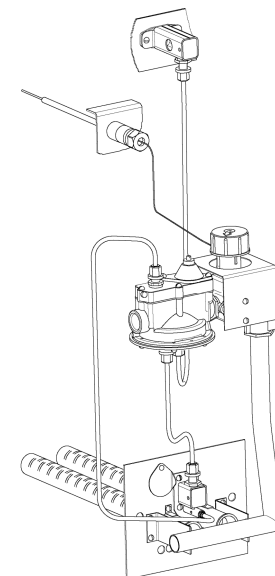
www.sgaz.ru; e-mail: kotel@sgaz.ru



Общество с ограниченной
ответственностью
«СервисГаз»



Система автоматики безопасности с газогорелочным устройством для газоиспользующих установок



САБК – С – РД

Руководство по эксплуатации и паспорт
САБК 01-00.00.000 ПС

г. Ульяновск
2012г

Настоящее руководство по эксплуатации предназначено для обеспечения правильной и безопасной эксплуатации системы автоматика безопасности с газогорелочным устройством для газоиспользующих установок САБК (далее – автоматика САБК) и состоит из следующих разделов, содержащих сведения об автоматике:

Введение.....	3
1. Назначение.....	4
2. Общие указания.....	4
3. Технические характеристики.....	4
4. Комплект поставки.....	6
5. Устройство и принцип работы изделия.....	6
6. Порядок монтажа.....	8
7. Требования безопасности.....	10
8. Подготовка к работе.....	10
9. Порядок работы.....	11
10. Возможные неисправности и методы их устранения.....	14
11. Техническое обслуживание.....	15
12. Транспортирование и хранение.....	17
13. Гарантийные обязательства.....	17
14. Права и обязанности потребителя.....	18
Приложение А. Контрольный талон на установку САБК.....	19
Приложение Б. Техническое обслуживание автоматики САБК.....	20
Приложение В. Талон гарантийного ремонта.....	21
Приложение Г. Акт.....	23
15. Свидетельство о приемке.....	24

Приложение Г

Акт

Составлен «__» _____ 20__ г.

На автоматику САБК-____С__-РД____ зав. № _____ изгот. _____ 20__ г.

Автоматика установлена на котле _____ зав. № _____ изгот. _____ 20__ г.
по адресу _____

Дата установки «__» _____ 20__ г.

Описание дефекта _____

Причина возникновения дефекта (транспортирование, монтаж, зав. дефект, нарушение правил эксплуатации и т.д.) _____

Заключение _____

Проверку произвел _____
(Ф.И.О.)

(наименование организации)

Лицензия № _____
(Когда и кем выдана)

Владелец

М.П.

(Подпись)

(ФИО подпись)

Предисловие

Автоматика САБК пневмомеханического исполнения работает в автоматическом режиме по заданной температуре теплоносителя, имеет несколько степеней защиты при аварийных ситуациях:

- при погасании пламени на запальной горелке;
- при отсутствии тяги;
- при негерметичности импульсной системы;
- при понижении давления газа в сети ниже минимального рабочего значения.

Автоматика имеет встроенный регулятор давления газа, что позволяет при работе на повышенных давлениях экономить до 30% природного газа.

Термосильфонный преобразователь температуры с капиллярной трубкой, а также наличие двух штуцеров на выходе (вправо и вниз) позволяет устанавливать автоматику САБК в удобном для пользователя месте, не ухудшая внешнего вида газоиспользующей установки, возможность установки автоматики на газовом коллекторе газогорелочного устройства (ГГУ) позволяет выполнять более точную регулировку газогорелочного устройства.

ВНИМАНИЕ! Прежде чем приступить к монтажу и эксплуатации автоматики внимательно ознакомьтесь с настоящим паспортом на автоматику.

Автоматика САБК достаточно сложное устройство, требующее перед пуском в эксплуатацию проведения наладочных и регулировочных работ в комплексе с отопительным устройством, с целью обеспечения требований безопасности в соответствии с настоящим паспортом и Правилами безопасности систем газораспределения и газопотребления. В связи с этим работы по монтажу, профилактическому обслуживанию, регулировке и ремонту автоматики САБК могут проводить только специалисты газовой службы, имеющие лицензию на проведение данных работ. **Работы по вводу в эксплуатацию (монтаж и регулировка), техническому обслуживанию, замене расходных материалов проводятся на возмездной основе.**

Для безотказной работы автоматики в течение длительного времени рекомендуется поставить её на сервисное обслуживание в местном управлении газового хозяйства или сервисной организации с составлением договора на обслуживание.

Правильно смонтированная и отрегулированная автоматика работает в автоматическом режиме и не требует каких-либо дополнительных мер по поддержанию ее работоспособности при выполнении потребителем необходимых правил эксплуатации, изложенных в настоящем паспорте, однако пользователю **ЗАПРЕЩАЕТСЯ** оставлять работающую автоматику без наблюдения на длительное (более суток) время во избежание:

- выкипания воды (теплоносителя) в газоиспользующей установке при неисправности регулятора температуры теплоносителя;
- замерзания теплоносителя в зимнее время при срабатывании датчиков безопасности с последующим отключением автоматики по безопасности.

Введение

При приобретении автоматики необходимо проверить ее комплектность согласно таблице 3 и правильность оформления талона гарантийного ремонта (Приложение В) (наличие штампа торгующей организации и даты продажи). Если отсутствует печать магазина с отметкой о дате продажи, то гарантийный срок исчисляется со дня выпуска автоматики, указанного в разделе 15 «Свидетельство о приемке».

При нарушении пользователем правил, изложенных в настоящем паспорте, автоматика гарантийному ремонту не подлежит.

В связи с постоянной работой по совершенствованию автоматики разработчик оставляет за собой право вносить незначительные изменения в конструкцию автоматики без отражения в настоящем паспорте.

1 Назначение

1.1 Автоматика САБК предназначена для применения в сертифицированных с нею газоиспользующих установках теплопроизводительностью до 40 кВт (в том числе в отопительных водогрейных котлах по ГОСТ 20548 и аппаратах отопительных по ГОСТ 20219, банных печей, саун, конвекторов), работающих на природном газе низкого давления по ГОСТ 5542.

1.2 Автоматика обеспечивает безопасную работу газоиспользующей установки и автоматически поддерживает заданную температуру теплоносителя (воды или воздуха).

2 Общие указания

2.1 Установка автоматики, ремонт и первый ввод её в эксплуатацию у потребителя производится специалистом газовой службы с обязательным заполнением контрольного талона на установку автоматики (Приложение А). Работы по вводу в эксплуатацию (монтаж и регулировка), техническому обслуживанию, замене расходных материалов проводятся на возмездной основе.

Дальнейшую эксплуатацию автоматики и уход за ней производит потребитель, прошедший общий инструктаж, а техническое обслуживание и ремонт проводят специализированные организации газового хозяйства.

2.2 Работоспособность и долговечность автоматики обеспечивается не только ее надежностью и качеством изготовления, но и правильным соблюдением условий эксплуатации, поэтому выполнение всех требований, изложенных в настоящем документе, является обязательным.

3 Технические характеристики

3.1 Работа автоматики на природном газе с теплотой сгорания 35570 кДж/ куб.м (8500 ккал/куб.м) характеризуется показателями, указанными в таблице 1.

Таблица 1

Наименование параметра	Норма для автоматики																					
	САБК-1С-РД	САБК-1СБ-РД	САБК-1СК-РД	САБК-2С-РД	САБК-2СБ-РД	САБК-2СК-РД	САБК-3С-РД	САБК-3СБ-РД	САБК-3СК-РД	САБК-4С-РД	САБК-4СБ-РД	САБК-4СК-РД	САБК-8С-РД	САБК-8СБ-РД	САБК-8СК-РД	САБК-8-40С-РД	САБК-8-40СБ-РД	САБК-8-40СК-РД	САБК-8-50С-РД	САБК-8-50СБ-РД	САБК-8-50СК-РД	
Тепловая мощность ГГУ, кВт	12,1			15			19,2			23,8			30			40			50			

Примечания:
 1 Маркировка «К» в обозначении указывает на регулировку температуры воздуха в диапазоне (15-30)°С;
 2 Маркировка «Б» в обозначении указывает на регулировку температуры воздуха в диапазоне (70-120)°С.

3.2 В зависимости от регулятора температуры автоматика изготавливается трёх типов:

I – с диапазоном настройки регулятора температуры (50...90)°С (для водогрейных отопительных котлов): САБК-1С-РД ... САБК-8-50С-РД,

II – с диапазоном настройки регулятора температуры (70...120)°С (для банных печей, саун): САБК-1СБ-РД ... САБК-8-50СБ-РД,

III – с диапазоном настройки регулятора температуры (15...30)°С (для помещений с управлением по температуре воздуха): САБК-1СК-РД ... САБК-8-50СК-РД.

Все модели автоматик имеют встроенный регулятор давления газа (маркировка «РД»).

Приложение В

ООО «СервисГаз»

432072, г. Ульяновск, а / я 3382

Талон гарантийного ремонта

Автоматика САБК-____С____РД
 зав. № _____ изгот. _____ 20__ г.

Корешок талона
 на гарантийный ремонт автоматики САБК - ____С____РД____ изъят « ____ » ____ 20__ г.
 представитель ремонтной организации

_____ (подпись)
 (Ф.И.О.)

продана
 (наименование торгующей организации)

Дата продажи « ____ » _____ 20__ г.

Штамп
 торгующей организации _____ /Подпись продавца/

Владелец _____

Адрес _____

Ремонтная организация _____

Утверждаю:
 Начальник организации

М.П. _____
 (подпись) (ФИО)

« ____ » _____ 20__ г.

Выполнены работы по устранению неисправностей:

Исполнитель _____ Владелец _____
 (ФИО подпись) (ФИО подпись)

4 Комплект поставки

4.1 Комплект поставки приведен в таблице 3.

Таблица 3

Наименование (Обозначение на схеме рис.3)	Количество на САБК-1С-РД...8С-РД; САБК-1СБ-РД...8СБ-РД; САБК-1СК-РД...8СК-РД		Количество на САБК 8-40С-РД; САБК-8-50С-РД, САБК 8-40СБ-РД; САБК-8-50СБ-РД, САБК 8-40СК-РД; САБК-8-50СК-РД	
	с ГГУ	без ГГУ**	с ГГУ	без ГГУ**
1 Блок запальника	1	1	1	1
2 Коллектор*	1	—	1	—
3 Труба горелочная*	3	—	4	—
4 Панель ГГУ*	1	—	1	—
5 Блок управления	1	1	1	1
6 Трубка импульсная	2	2	2	2
7 Датчик тяги	1	1	1	1
8 Трубка запальника	1	1	1	1
9 Прокладка датчика тяги	2	2	2	2
10 Винты крепления	9	4	10	4
11 Переходник G3/4 на G1/2	—	—	1	—
12 Прокладка имп. трубки	5	5	5	5
13 Прокладка термобаллона*	1	1	1	1
14 Контргайка G 1/2–B	1	—	2	—
Паспорт САБК-01.00.00.000 ПС	1	1	1	1

Примечания:
 * — Комплектация согласно технического задания завода-изготовителя газоиспользующей установки;
 ** — ГГУ входит в состав газоиспользующей установки;
 — по согласованию с заводом-изготовителем газоиспользующей установки комплект поставки может отличаться от вышеуказанного.

5 Устройство и принцип работы автоматики САБК

5.1 Автоматика САБК представляет собой устройство, состоящее из блока управления, датчиков безопасности и газогорелочного устройства.

5.2 Габаритные и присоединительные размеры приведены на рис. 1.

5.3 Схема работы блока управления автоматики представлена на рис.2.

5.4 Описание работы.

Подвод газа производится к клапану-отсекателю 1 (см. рис. 2). Благодаря усилию, развиваемому давлением газа на малую мембрану 2, затвор клапана - отсекателя остается полностью закрытым.

Приложение А

Контрольный талон на установку автоматики САБК

Автоматика САБК _____ С ___-РД _____ зав. № _____ изгот. _____ 20__ г

Дата установки « ___ » _____ 20__ г.

Адрес установки _____

Тип газоиспользующего оборудования (котла) _____

Монтаж произведен

(ФИО)

(организация)

Лицензия

(Дата выдачи, кем выдана)

Инструктаж прослушан, правила пользования автоматикой освоены

(ФИО абонента)

(Подпись абонента)

14 Права и обязанности потребителя

При покупке требуйте заполнения гарантийного талона (приложение В) и проверки наличия комплектности изделия САБК.

После приобретения Ваши претензии на некомплектность изделия торгующей организацией не принимаются.

После покупки **ВНИМАТЕЛЬНО** изучите паспорт и изложенные в нем требования по монтажу, эксплуатации и обслуживанию автоматики безопасности на газоиспользующих установках с теплопроизводительностью от 10 до 40 кВт.

ПОМНИТЕ!

Гарантийный срок изделия САБК – 30 месяцев со дня продажи или получения от завода – изготовителя.

Для монтажа изделия САБК Вы обязаны пригласить специалистов газовой службы, имеющих лицензию на проведение данных работ. Проконтролируйте заполнение контрольного талона (Приложение А) данными специалистами после окончания работы по монтажу и пуску в эксплуатацию изделия САБК.

В случае выхода из строя деталей и узлов автоматики при монтаже по причинам, связанным с изготовлением, изготовитель производит ремонт или замену по высланному дефектному узлу или детали с актом (приложение Г). Акт оформляют специалисты, службы газового хозяйства, проводящие данный монтаж изделия с обязательной регистрацией и утверждением начальником газовой службы, и заверенный печатью.

Гарантийный ремонт или замена автоматики (или отдельных узлов) может производиться только в течении гарантийного срока.

ПОМНИТЕ!

Завод - изготовитель или продавец (торгующая организация) не принимает претензий в случаях:

- истечения гарантийного срока;
- механических повреждений автоматики при транспортировании после ее продажи;
- при монтаже лицами или организациями, не имеющими на это соответствующей лицензии от органов Госгортехнадзора;
- повреждения или отказов автоматики, связанных с нарушением требований хранения, монтажа, технического обслуживания и эксплуатации;
- при отсутствии отметки продажи в гарантийном талоне;
- при отсутствии отметки в контрольном талоне на установку и монтаж;
- при отсутствии акта неисправности заверенного печатью и оформленного в установленном порядке;
- нарушений Правил безопасности в газовом хозяйстве.

ПОТРЕБИТЕЛЮ ЗАПРЕЩАЕТСЯ:

- включать и обслуживать изделия САБК лицам, не прошедшим специального обучения (инструктажа) и детям;
- пользоваться горячей водой из отопительной системы для бытовых целей;
- Применять огонь для обнаружения утечек газа (для этих целей пользуйтесь мыльной эмульсией);
- включать изделие САБК при отсутствии тяги в дымоходе и предварительного заполнения системы отопления;
- оставлять работающую автоматику без наблюдения на длительное (более суток) время во избежание выкипания воды (теплоносителя) в газоиспользующей установке при неисправности регулятора температуры теплоносителя или замерзания теплоносителя в зимнее время при срабатывании датчиков безопасности с последующим отключением автоматики по безопасности.

Датчики тяги и пламени имеют сопло с шариковым уплотнением. Положение шарика определяется чувствительным элементом - биметаллической пластиной. При розжиге запальника сопло датчика тяги закрыто, а сопло датчика пламени открыто.

При установке ручки управления 3 в положение «Розжиг», через рычаг 16 производится поднятие затвора клапана 4. Газ поступает в верхнюю полость блока и по трубке подается на запальник. Через дроссель 5, по внутреннему каналу, газ поступает в нижнюю полость под большую мембрану 6 и далее по импульсным трубкам к датчику тяги и датчику пламени. В коллектор газ не поступает, так как клапан регулятора температуры в положении "Розжиг" остается закрытым.

После прогрева пламенем от запальника биметаллической пластины датчика пламени, последняя, деформируясь, прижимает шарик датчика к соплу. Выход газа из полости по импульсной трубке датчика пламени прекращается. Давление под большой мембраной клапана - отсекателя возрастает и она, преодолевая усилие малой мембраны, поднимается вверх и полностью открывает клапан. Клапан - отсекатель включен в работу автоматики.

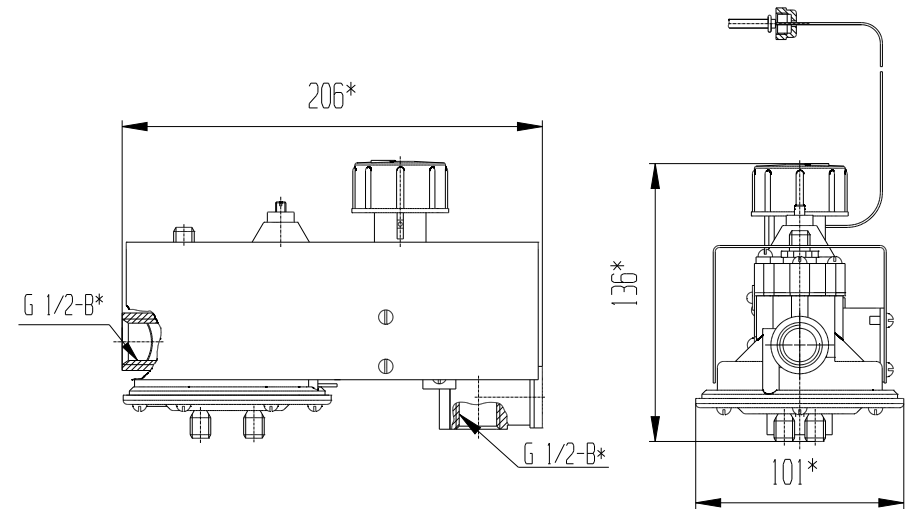


Рисунок 1 Габаритные и присоединительные размеры блока управления автоматики САБК – С – РД

При установке ручки управления 3 на необходимую температуру происходит открытие клапана регулятора температуры, газ поступает в коллектор и через сопла в горелочные трубы, где воспламеняется от пламени запальника.

Нагрев воды в котле приводит к изменению температуры датчика температуры и по капиллярной трубке передается сигнал на регулятор температуры.

При прогреве воды в котле выше температуры, установленной ручкой управления, происходит срабатывание рычажного механизма и клапан регулятора температуры закрывается. Поступление газа на горелочные трубы прекращено. Запальник продолжает гореть постоянно.

При остывании воды в котле по сигналу от датчика температуры происходит срабатывание рычажного механизма, клапан регулятора температуры открывается и газ поступает на горелочные трубы.

Поддержание давления газа в коллекторе ГГУ на автоматике САБК – С – РД выполняется регулятором давления газа, встроенным в клапан – отсекающий (см. рис.2), состоящего из клапана 11, регулировочного винта 14, мембраны 12, и пружины 13. В данной модели автоматики предусмотрена регулировка мощности запальной горелки перекрытием отверстия «А» жиклером 8.

Работа автоматики происходит в автоматическом режиме. Установка ручки управления на другой температурный диапазон автоматически изменяет режим нагрева воды в котле.

5.5 Описание работы автоматики при аварийных ситуациях:

— при отсутствии тяги из-за выхода продуктов сгорания происходит нагрев датчика тяги, приводящий к деформированию биметаллической пластины, открытию сопла датчика, выходу газа из-под нижней мембраны клапана – отсекающего;

— при погасании запальника прекращается нагрев биметаллической пластины датчика пламени и ее остывание приводит к открытию сопла датчика и выходу газа из-под нижней мембраны;

— при кратковременном отключении подачи газа (15 сек и более) с последующим восстановлением давления в газопроводе, происходит выход газа из-под нижней мембраны через дроссель 5 по внутреннему каналу корпуса клапана-отсекающего;

В следствии сброса давления из-под нижней мембраны и закрытия затвора клапана-отсекающего происходит полное отключение подачи газа на запальник и горелочные трубы.

Конструкция датчиков автоматики обеспечивает их самовосстановление через 15 мин. после отключения котла по аварийной ситуации для возможности повторного розжига.

ВНИМАНИЕ! Повторный розжиг производить только после устранения причин возникновения аварийной ситуации.

6 Порядок монтажа

6.1 До начала монтажа автоматики необходимо проверить газовую разводку, котел, дымоход, отопительную систему и помещение, которые должны соответствовать действующим «Правилам безопасности в газовом хозяйстве». Трубопроводы подачи газа к устройству (автоматике) должны быть продуты. Грязь, окалина, продукты сварки и т. п. при попадании в автоматику нарушают её работоспособность.

6.2 Монтаж газогорелочного устройства (ГГУ), см. рис. 3:

- на панели 4 установить блок запальника 1 и закрепить винтами М4,
- отрегулировать положение клапана датчика пламени 16 с выполнением предварительного зазора до биметаллической пластины 3 мм max,
- при комплектации автоматики газогорелочным устройством установить горелочные трубы 3 огневыми отверстиями в сторону запальника и зафиксировать снизу винтами М4 через планку между отражателем и фронтальным листом; винты должны упираться в углубления на горелочной трубе,
- установить коллектор 2 на панель ГГУ с помощью винтов М4,
- установить газогорелочное устройство на место, предусмотренное конструкцией котла, и закрепить.

12 Транспортирование и хранение

12.1 Автоматика транспортируется любым видом транспорта.

12.2 Размещение сборочных единиц автоматики и крепление их при транспортировании должно обеспечивать их сохранность.

12.3 Хранение автоматики производить при температуре от + 5°С до + 35°С и относительной влажности в пределах 30 - 80%.

12.4 После транспортировки в упаковочной таре при минусовой температуре автоматику перед установкой на котле необходимо выдержать при комнатной температуре в течение суток.

13 Гарантийные обязательства

13.1 Данная автоматика прошла испытания, соответствует требованиям ТУ 4859-002-25331063-2011 и является сертифицированным оборудованием. В конструкцию автоматики не должно вводиться никаких изменений. Если такие изменения произведены, то предприятие-изготовитель не несет ответственности за работоспособность и безопасность автоматики, и от Вас может потребовать прекращения пользования этой автоматикой. Изготовитель гарантирует работоспособность автоматики только при соблюдении условий эксплуатации, хранения, транспортирования и монтажа.

13.2 Гарантийный срок эксплуатации автоматики - 30 месяцев со дня продажи через рыночную торговую сеть. При поставке вне рыночного потребления - со дня получения потребителем, но не более 3 лет со дня выпуска.

13.3 Гарантийный срок хранения 12 месяцев.

13.4 Срок службы до списания 7 лет.

13.5 Полный установленный ресурс работы автоматики не менее 25000 часов.

13.6 При выходе из строя или поломке узлов и деталей автоматики в течении срока гарантии, по причинам связанным с изготовлением на заводе-изготовителе возможно проведение ремонта или замены дефектной детали в гарантийной мастерской при наличии и правильном заполнении контрольного талона на установку автоматики (Приложение А) и гарантийного талона (Приложение В). При отсутствии гарантийной мастерской пользователь должен известить организацию, осуществляющую монтаж автоматики, о характере дефекта (см. отметку в контрольном талоне на установку). Совместно с представителем этой организации или эксплуатационной конторой газового хозяйства необходимо составить акт (Приложение Г) и выслать вместе с дефектным узлом в адрес изготовителя. Комиссия завода-изготовителя обследует данный узел. В случае подтверждения заводского дефекта завод-изготовитель произведет ремонт или замену дефектного узла в установленном порядке.

13.7 Предприятие - изготовитель не несет ответственности, не гарантирует безопасную работу автоматики и не принимает претензий в случаях:

- механических повреждений автоматики;
- небрежного хранения, обращения, транспортирования, или монтажа автоматики;
- при монтаже автоматики лицами на то не уполномоченными;
- при нарушении правил эксплуатации;
- при отсутствии отметки в контрольном талоне на установку (Приложение А);
- при отсутствии талона гарантийного ремонта, заверенного печатью и оформленного в установленном порядке (Приложение В).

11.3 Настройка блока регулирования температуры.

11.3.1 Данная настройка производится только специалистами газовой службы при обнаружении несоответствия между температурой заданной с помощью ручки управления и фактической температурой теплоносителя котла, при которой происходит отключение горелочных труб. Потребителю **ЗАПРЕЩАЕТСЯ** самостоятельно производить работы по изменению настройки регулятора температуры.

11.3.2 Порядок проведения настройки (см. рис. 2):

- произвести розжиг котла согласно разделу 9 и установить ручку управления 3 на отметку максимальной температуры;
- прогреть теплоноситель в котле до достижения средней рабочей температуры (контролировать по термоуказателю);
- медленно вращать ручку управления 3 в сторону уменьшения температуры до момента прекращения подачи газа на основные горелки;
- выкрутить винт крепления 7 и аккуратно снять ручку управления 3;
- аккуратно установить ручку управления 3 в соответствии с отметкой на шкале, соответствующей фактическому значению температуры и закрутить винт крепления 7;
- убедиться в правильности настройки по моменту отключения основных горелок при достижении соответствия между температурой, заданной с помощью ручки управления, и фактической температурой теплоносителя аппарата.

11.4 Замена термосильфонного преобразователя температуры.

11.4.1 В конструкции автоматики САБК применяется термодатчик сильфонного типа, работоспособность которого проверяется при проведении приемо-сдаточных испытаний.

При неправильном монтаже или эксплуатации блока автоматики, капиллярная трубка может быть повреждена. Характерной неисправностью, указывающей на повреждение термодатчика, является то, что основные горелки не отключаются при изменении положения ручки управления. Термодатчик ремонту не подлежит. Специалисты газовой службы могут заменить термодатчик на аналогичный.

11.4.2 Порядок замены термодатчика (см. рис.2):

- закрыть газовый кран на спуске к котлу;
- выкрутить винт крепления 7 ручки управления 3 и снять ручку;
- выкрутить ходовой винт 9 и вынуть сильфон 10 термодатчика;
- демонтировать термобаллон из котла, с соблюдением требований руководства по эксплуатации на данный котел;
- установить новый термодатчик в котел, заполнить котел водой и убедиться в герметичности монтажа;
- установить сильфон нового термодатчика в блок управления и зафиксировать ходовым винтом 9, закрутив его на всю резьбу ходового винта и дополнительно закрутить на 1/4 оборота;
- установить ручку управления 3 в положении «Выкл» и зафиксировать винтом крепления 7;
- убедиться, что при вращении ручки управления из положения «Выкл» до отметки максимальной температуры имеется характерный щелчок, указывающий на открытие клапана регулятора температуры;
- произвести настройку блока регулирования температуры согласно п. 11.3.

11.5 Настройку мощности запальной горелки выполнять вращением жиклера 8 (см. рис.2), предварительно выкрутив винт 15. После настройки установить винт 15, обеспечив герметичность.

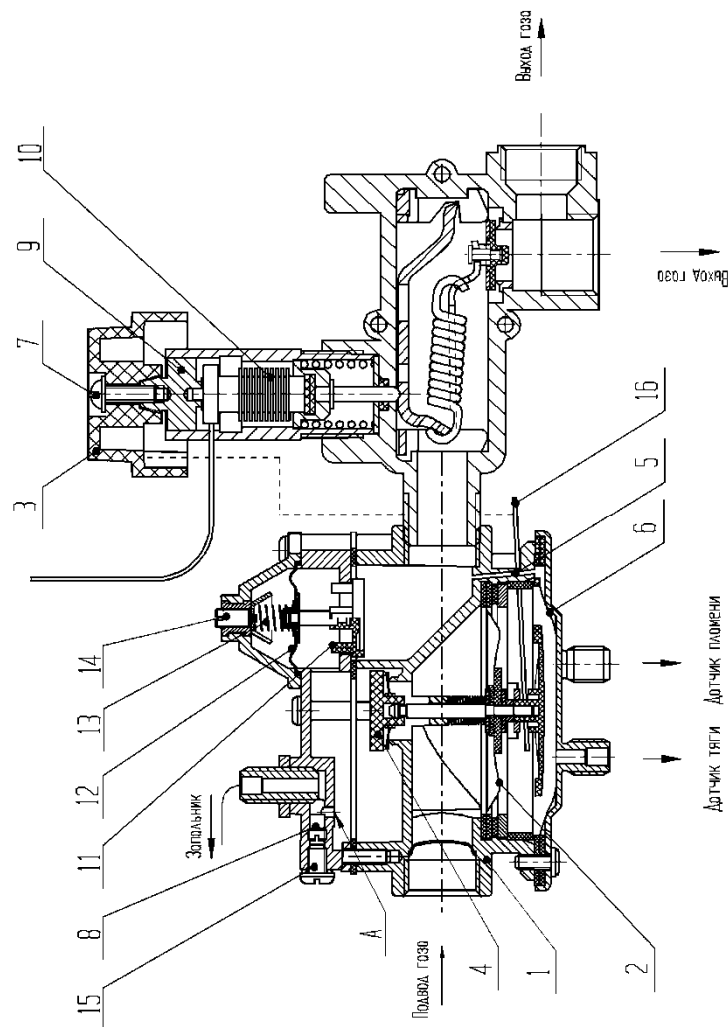


Рис.2 Схема блока управления

6.3 Монтаж блока автоматики:

- удалить транспортную заглушку на выходном штуцере блока управления;
- соединить блок управления 5 с коллектором 2 и законтрить контргайкой 14;
- произвести необходимые работы по присоединению газопровода к блоку управления;
- установить термодатчик в буксу котла с герметизирующей прокладкой 13 и зафиксировать гайкой.

ВНИМАНИЕ! Во избежание повреждения гайки термодатчика убедитесь в исправности резьбы G1/2-В буксы котла. Затяжку гайки термодатчика и гаек импульсных трубок производить усилием не более 8 Нм.

6.4 **ВНИМАНИЕ!** При проведении сварочных работ на подводящем газопроводе во избежание попадания брызг расплавленного металла внутрь блока управления через присоединительные патрубки - автоматику отсоединить, накрыть брезентом, а на штуцера автоматики установить штатные заглушки.

6.5 Произвести настройку клапана пламени в соответствии с рис.3.

ВНИМАНИЕ! При частом принудительном отключении запальной горелки или после кратковременного отключения котла необходимо произвести настройку датчика пламени.

7 Требования безопасности

7.1 Пользователи, эксплуатирующие автоматику, должны быть ознакомлены с устройством и принципом ее действия работниками газовой службы в установленном порядке.

7.2 Монтаж автоматики должен исключать течь воды и негерметичность по газу.

7.3 При опрессовке газопровода автоматика должна отключаться от подводящего газопровода.

7.4 При обнаружении негерметичности или запаха газа приступать к розжигу запрещается.

7.5 Наблюдая за горением, не следует приближать лицо к запальному отверстию.

7.6 Работа котла с неисправной автоматикой не допускается. Для устранения неисправности необходимо вызвать специалистов газовой службы.

7.7 Для установки, настройки, устранения неисправности автоматики или других неполадок потребителю необходимо вызвать специалиста предприятия газового хозяйства.

7.8 Потребителю запрещается:

- 1) производить самостоятельную установку, настройку и ремонт узлов автоматики;
- 2) разбирать узлы, заменять детали, блокировать работу узлов, датчиков;
- 3) допускать к обслуживанию автоматики посторонних лиц и детей.
- 4) пользоваться автоматикой при наличии неисправностей или утечки газа.
- 5) производить розжиг газогорелочного устройства, не проверив тягу в топке газоиспользующей установки (котла).

7.9 Запрещается использовать открытое пламя для контроля герметичности соединений.

7.10 **ВНИМАНИЕ!** Внутренние газопроводы следует выполнять из металлических труб.

ЗАПРЕЩАЕТСЯ:

- подсоединение автоматики к газопроводу гибкими рукавами;
- подключение автоматики к баллонам со сжиженным газом (пропан-бутан и др. СУГ).

8 Подготовка к работе

8.1 Проветрить помещение, в котором установлен отопительный котел в течение 10-15 минут. Убедиться в наличии вытяжной вентиляции помещения путем поднесения к воздушным каналам полоски бумаги.

11 Техническое обслуживание

11.1 Техническое обслуживание автоматики не входит в гарантийные обязательства предприятия — изготовителя.

Наблюдение за автоматикой возлагается на пользователя. Техническое обслуживание должно производиться не реже одного раза в год специалистами газового хозяйства или других сервисных центров, имеющих лицензию на проведение данных работ на основании договора с пользователем. Результаты технического обслуживания должны вноситься в паспорт автоматики (Приложение Б).

11.2 Работы по регулировке и техническому обслуживанию, замене расходных материалов проводятся на возмездной основе.

Процедура заключения договора на обслуживание возлагается на пользователя автоматики. **ВНИМАНИЕ!** Предприятие - изготовитель не несет ответственности и не принимает претензий по отказам автоматики, связанным с неквалифицированным и несвоевременным техническим обслуживанием автоматики.

11.3 Техническое обслуживание автоматики рекомендуется проводить в следующем порядке:

- клапан-отсекатель и регулятор температуры (блок управления) разбирать не следует, если они находятся в исправном состоянии. Проверку на герметичность этих узлов производить путем обмыливания при подаче газа на автоматику. При необходимости негерметичность устранить;

- газогорелочное устройство демонтировать и убедиться в сохранности горелочных труб и запальника. В случае повреждения, горелочные трубы и запальник подлежат замене в установленном порядке;

- при осмотре необходимо удалить сажу, грязь с горелочных труб и запальника с помощью мягкой щетки или пылесоса. Прочистить огневые отверстия проволокой необходимого диаметра (запальник \varnothing 1,5 мм. горелочные трубы \varnothing 3,2 мм.);

- очистить топку котла и дымоход от сажи, грязи и посторонних предметов;

- демонтировать коллектор с панели ГГУ и прочистить сопла;

- собрать ГГУ в обратной последовательности и установить на котел;

- демонтировать датчик тяги и проверить на герметичность путем подачи воздуха через резиновую трубку и обмыливания. При необходимости, демонтировать клапан датчика тяги и прикатать шарик клапана по резиновой подложке. Установить в обратной последовательности с сохранением высоты расположения клапана относительно корпуса датчика тяги. Если клапан неисправен - заменить;

- демонтировать датчик пламени с панели ГГУ, проверить на герметичность. При необходимости, прикатать шарик клапана по резиновой подложке или заменить, настроить зазор в соответствии с рис. 3;

- импульсные трубки проверяются на собранной автоматике путем обмыливания при подаче газа. Импульсные трубки и трубка запальника должны быть продуты;

- сопло трубки запальника прочистить проволокой \varnothing 0,8 мм;

- смонтировать узлы автоматики в последовательности, указанной в разделе 6 и произвести настройку работы автоматики в соответствии с пп. 9.2.2, 9.2.3.

ВНИМАНИЕ! Будьте осторожны при затягивании гаек на импульсных трубках во избежание поломки. Установка герметизирующих прокладок 12 (см. рис.3) обязательна.

10 Возможные неисправности и методы их устранения

Конструкция автоматики надежна, и при правильной эксплуатации обеспечивается длительная работа изделия. Однако в процессе эксплуатации автоматики могут возникать неисправности, вероятные причины и методы устранения которых указаны в таблице 4.

Выяснение причин неисправности и их устранение возлагается на специалистов газовой службы.

Таблица 4

Описание неисправности	Возможная причина	Метод устранения
Не удается розжиг	Недостаточно давление газа в сети.	Повысить давление газа в сети, открыть полностью кран на спуске к котлу.
	Имеется негерметичность: 1) у накидной гайки импульсной трубки; 2) шариковых уплотнений датчика тяги или датчика пламени. Ослаблено крепление биметаллической пластины. Плохо прогревается биметаллическая пластина датчика пламени.	Устранить негерметичность Закрепить биметаллическую пластину. Прочистить сопло запальника, прочистить отверстие запальника под биметаллической пластиной.
При открытии газа на горелку, запальник гаснет.	Большой зазор между биметаллической пластиной и шариком клапана датчика пламени. Пониженное давление газа в сети. Разрежение в топке котла не соответствует мощности ГГУ.	Переместить клапан ближе к биметаллической пластине и вновь надежно закрепить. Проверить давление газа в сети. Проверить сечение дымохода. Проверить тягу.
При зажигании горелки от запальника происходит хлопок.	Запальник плохо поджигает газозвоздушную смесь выходящую из горелочных труб.	Прочистить отверстия запальника и его сопла. Правильно установить горелки по отношению к запальнику.
При работе основной горелки происходит отрыв или проскок пламени на сопло.	Неправильно отрегулирована тяга котла, большое отклонение давления газа от номинального.	Отрегулировать тягу и давление газа
Автоматика не отключается при достижении заданной температуры	Вышел из строя термодатчик (разгерметизация из-за повреждения капилляра)	Заменить термодатчик на новый в порядке, указанном в п.11.4.

8.2 Проверить, закрыт ли газовый кран на спуске газопровода к котлу.

8.3 Проверить наличие тяги в топке котла путем поднесения к запальному отверстию газогорелочного устройства полоски бумаги.

8.4 Проветрить топливник и газоходы котла в течение 10 мин., открыв полностью заслонку подвода воздуха, расположенную на панели ГГУ. После проветривания прикрыть заслонку в соответствии с рабочим положением.

8.5 Подготовка котла и отопительной системы к пуску производится в соответствии с инструкцией на отопительный котел.

9 Порядок работы

9.1 Розжиг запальника.

9.1.1 Установить ручку управления в положение "Выкл".

9.1.2 Открыть газовый кран на газопровode на спуске к котлу.

9.1.3 Открыть смотровое отверстие на панели и внести горящий бумажный жгут к запальнику, затем перевести ручку управления в положение "Розжиг" и удерживать ее в этом положении не менее 30 сек. после воспламенения газа на запальнике. Бумажный жгут вынуть и загасить.

9.1.4 Проверить наличие пламени по всей длине запальника, проверить наличие пламени под биметаллической пластиной.

9.1.5 Через 30 сек. после розжига перевести ручку управления в положение "Выкл", убедиться в устойчивом горении газа на запальнике, смотровое отверстие закрыть.

9.1.6 Если пламя запальника плохо прогревает биметаллическую пластину или газ по всему запальнику не загорается, прекратить розжиг в соответствии с п. 9.3.1. Затем розжиг повторить в указанной выше последовательности.

9.2 Включение горелочных труб.

9.2.1 Плавно повернуть ручку управления в положение необходимой температуры нагрева воды, при этом газ должен пройти к горелочным трубам и воспламениться от запальника. Если горелочные трубы не воспламенились в течении 2 сек, необходимо прекратить подачу газа поворотом ручки управления в положение «Выкл», проветрить помещение и топочное пространство, затем повторить включение основных горелок. Если горелки не воспламенились второй раз, то необходимо выяснить причину неисправности и устранить.

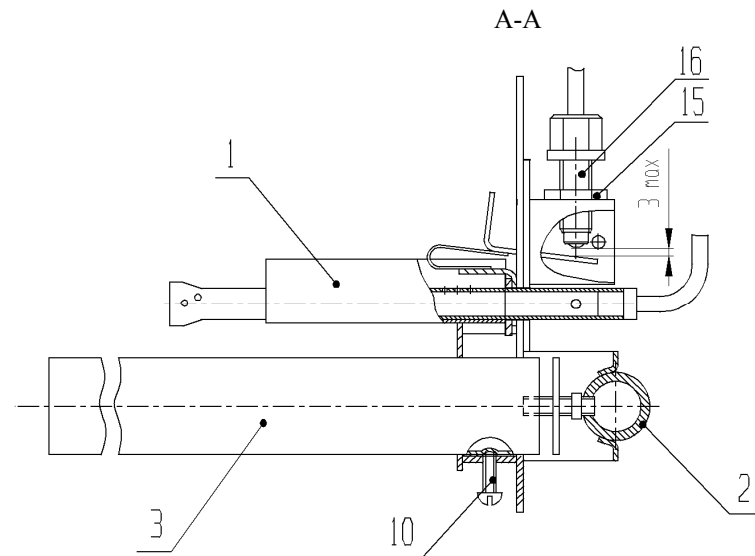
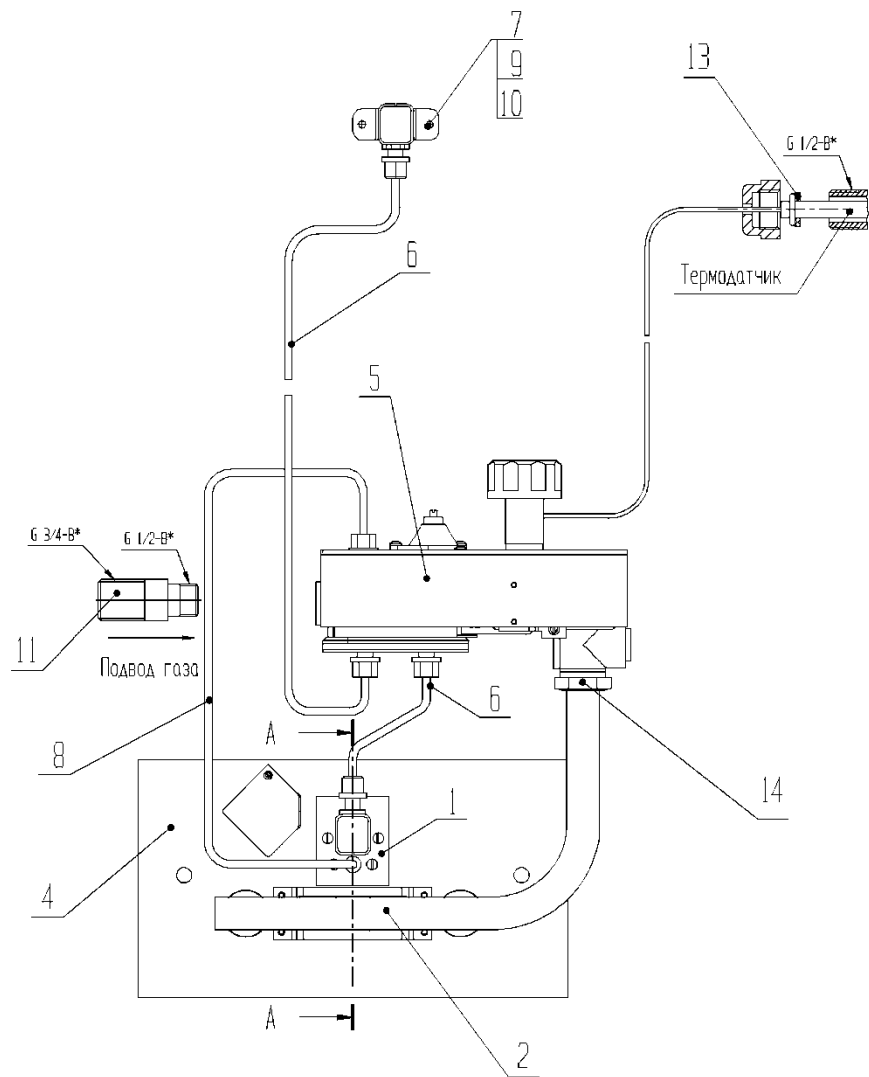
9.2.2 После первого розжига горелки, отрегулировать подачу первичного и вторичного воздуха. После прогрева котла, пламя должно быть голубого цвета без хлопков, отрыва и проскока. Произвести обмыливание всех резьбовых соединений. При наличии негерметичности необходимо сделать подтяжку резьбовых соединений, устранить травление газа.

9.2.3 Убедившись в устойчивой работе горелки, специалист газовой службы обязан настроить датчик тяги и датчик пламени по нормам, согласно табл. 2, провести инструктаж с пользователем под роспись в контрольном талоне на установку (Приложение А).

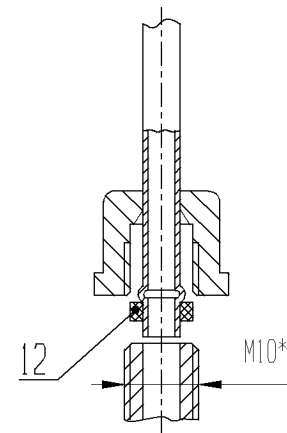
9.3 Остановка котла.

9.3.1 Закрыть кран на спуске к котлу, установить ручку управления в положение "Выкл".

9.3.2 При кратковременной остановке котла, не закрывая кран, рекомендуется ручку управления перевести в положение "Выкл", при этом горит только запальник, что облегчит дальнейший розжиг горелки.



Подсоединение импульсных трубок и трубки запальника



Подвод газа к автоматике тепловой мощностью до 30 кВт (САБК 1С-РД ..САБК 8С-РД) производится трубопроводом $d_y = 15 \text{ мм}$ (1/2"),
 подвод газа к автоматике тепловой мощностью 40, 50 кВт (САБК 8 – 40С-РД, САБК 8 – 50С-РД) производится трубопроводом $d_y = 20 \text{ мм}$ (3/4") через переходник поз. 11

Рисунок 3 Схема монтажа автоматики САБК–С–РД, САБК–СБ–РД, САБК–СК–РД