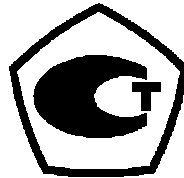


ООО ПКФ «БЕТАР»

ОКП 42 1312



Счетчик газа бытовой малогабаритный СГБМ-4

Руководство по эксплуатации

ПДЕК.407292.009-01 РЭ

2015 г.

Содержание

	Лист
1. Общие сведения об изделии.....	3
2. Общие указания.....	4
3. Основные технические данные и характеристики.....	4
4. Комплектность.....	5
5. Устройство и принцип действия.....	6
6. Описание программного обеспечения.....	7
7. Указания мер безопасности.....	7
8. Установка счетчика.....	8
9. Техническое обслуживание.....	9
10. Условия хранения и транспортирования.....	9
11. Гарантии изготовителя.....	10
12. Сведения о рекламациях.....	11
13. Сертификация.....	11
14. Сведения об утилизации.....	11
15. Учет технического обслуживания.....	11
16. Свидетельство об упаковывании.....	12
17. Свидетельство о приемке и продаже.....	12
Приложение А. Схема установки счетчика.....	13

Перв. Примен.	
Справ. №	

Подп. и дата	
Изн. № дубл.	
Взам. инв. №	
Подп. и дата	

Изн. № подл.	
Изм.	Лист
Пров.	№ докум.
Н. контр.	Подп.
Утв.	Дата

ПДЕК.407292.009-01 РЭ

Счетчик газа бытовой
малогабаритный СГБМ-4

Руководство по эксплуатации

Лит.	Лист	Листов
	2	14

ООО ПКФ «БЕТАР»

Настоящее руководство по эксплуатации предназначено для изучения счетчиков газа бытовых малогабаритных СГБМ-4 и содержит описание их принципа действия и сведения необходимые для правильной эксплуатации.

1 Общие сведения об изделии

1.1 Счетчик газа СГБМ-4 (далее по тексту счетчик), изготовленный по техническим условиям ПДЕК.407292.009 ТУ, предназначен для измерения объема газа при учете потребления газа индивидуальными потребителями в жилищно-коммунальном и бытовом хозяйстве, для работы в непрерывном режиме в условиях эксплуатации:

- температура окружающего воздуха от минус 10 до плюс 50 °С;
- влажность не более 95% при температуре не выше плюс 35 °С;
- атмосферное давление от 84 до 106,7 кПа (от 630 до 800 мм рт. ст.);
- наибольшее рабочее давление не превышает 5,0 кПа (0,05 кгс/см²).

Класс защиты от проникновения пыли и воды IP54 по ГОСТ 14254-96.

Счетчик имеет жидкокристаллический индикатор (далее ЖКИ) для указания измеренного объема в кубических метрах и долях кубического метра.

1.2 В эксплуатации счетчик не является источником шума, электромагнитных помех, вибрации и загазованности.

1.3 Счетчик выпускается в следующих исполнениях:

- классов точности 1,0 и 1,5;
- без температурной коррекции и с температурной коррекцией;
- без импульсного выхода и с импульсным выходом (рисунок 1 и рисунок 2);
- без радиоканала и с радиоканалом.

Исполнение счетчика с температурной коррекцией приводит измеренный объем газа к стандартным условиям (к температуре T=20 °С).

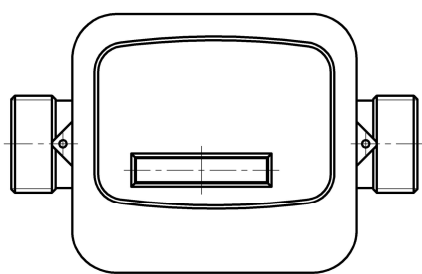


Рисунок 1

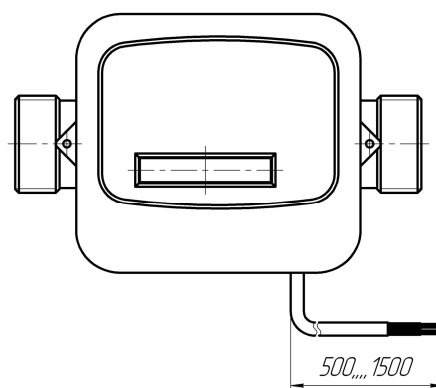


Рисунок 2

Знаки класса точности «1,0» или «1,5» в круге, температурной коррекции «ТК» в круге и надпись «с импульсным выходом» наносятся на накладке (лицевой части) счетчика.

Инь.№ годл.	Подп. и дата	Взам. инв.№	Инь.№ дубл.	Подп. и дата

Изм.	Лист	№ докум.	Подп.	Дата

ПДЕК.407292.009-01 РЭ

2 Общие указания

2.1 При покупке счетчика необходимо проверить:

- комплектность счетчика;
- наличие и целостность пломб;
- отсутствие механических повреждений;
- отметку магазина в руководстве по эксплуатации о продаже счетчика, а также сверить номер счетчика с номером, указанным в руководстве.

2.2 Установку, монтаж и ввод в эксплуатацию, ремонт и обслуживание счетчика должна осуществлять организация, имеющая право на проведение этих работ. Проведенные работы отмечаются в руководстве по эксплуатации, в разделе 15 – «Учет технического обслуживания».

2.3 Во время эксплуатации необходимо помнить, что счетчик является газовым, электронным прибором, поэтому:

- избегайте попадания грязи, воды, струй пара на счетчик;
- оберегайте его от механических повреждений;
- не допускайте нарушения пломб.

2.4 Не допускается самостоятельная установка, разборка и проведение ремонтных работ.

3 Основные технические данные и характеристики

3.1 Диаметр условного прохода тройника 20 мм.

3.2 Для присоединения счетчика газа к газопроводу на тройнике имеется резьба входных и выходных штуцеров G 3/4 – В по ГОСТ 6357-81, накидных гаек G 1 – В по ГОСТ 6357-81.

3.3 Диапазон измерения расхода газа от $Q_{\text{мин}} = 0,04 \text{ м}^3/\text{ч}$ до $Q_{\text{макс}} = 4,0 \text{ м}^3/\text{ч}$.

3.4 Пределы допускаемой относительной погрешности:

- в диапазоне от $Q_{\text{мин}}$ до $0,2 \cdot Q_{\text{макс}}$ $\pm 2,5 \%$;
- в диапазоне от $0,2 \cdot Q_{\text{макс}}$ до $Q_{\text{макс}}$ включительно
для класса точности 1,0 $\pm 1,0 \%$;
для класса точности 1,5 $\pm 1,5 \%$.

3.5 Измеряемая среда:

- природный газ по ГОСТ 5542-87;
- сжиженный углеводородный газ по ГОСТ 20448-90.

3.6 Давление измеряемой среды не более 5,0 кПа.

3.7 Наименьшая цена деления отсчетного устройства $0,001 \text{ м}^3$.

3.8 Емкость отсчетного устройства счетчика не менее $99999,999 \text{ м}^3$.

3.9 Питание счетчика осуществляется от литиевой батареи ER14505 SIZE AA 3,6 V. Срок службы батареи не менее 12 лет.

Инд. № подл.	Подп. и дата
Взам. инв. №	Инд. № дубл.
Подп. и дата	Подп. и дата

Изм.	Лист	№ докум.	Подп.	Дата	ГДЕК.407292.009-01 РЭ	Лист
						4

3.10 Исполнение счетчика с температурной коррекцией содержит в конструкции датчик температуры, измеряющий температуру газа от минус 10 до плюс 50 °С.

3.11 Срок службы счетчика не менее 12 лет с даты выпуска.

3.12 Масса счетчика не более 0,67 кг.

3.13 Габаритные размеры счетчика не более 70×88×76 мм.

3.14 В конструкции электронного блока применяется оптрон типа КРС 357 NT, позволяющий применять дистанционный съём показаний, который выдает импульс во внешнюю сеть учета на каждые 10 литров прошедшего газа со следующими параметрами:

- ток внешней цепи оптрона не более 3 мА;
- напряжение на внешней цепи оптрона не более 60 В;
- длительность импульса 58 мс.

4 Комплектность

Таблица 1

№ п/п	Наименование	Количество	Примечание
1	Счетчик	1 шт.	
2	Руководство по эксплуатации	1 шт.	
3	Упаковка индивидуальная	1 шт.	
4	Методика поверки	–	Поставляется по отдельному заказу

Варианты комплектов монтажных частей

Таблица 2

№ п/п	№ комплекта	Количество	Примечание
1	Комплект № 1		Поставляется в случае замены счетчика, когда тройник уже установлен на газопроводе как показано на рисунках А.6, А.7, А.9
	Пломба*	1 шт.	
	Проволока*	0,4 м	
	Прокладка*	1 шт.	
2	Комплект № 2		Установка согласно рисунка А.4
	Тройник	1 шт.	По заказу потребителя поставляется в отдельной упаковке
3	Комплект № 3		Установка согласно рисунка А.5
	Тройник с накидной гайкой	1 шт.	По заказу потребителя поставляется в отдельной упаковке
	Прокладка паронитовая	1 шт.	

ПДЕК.407292.009-01 РЭ

Лист

5

Подп. и дата

Изн. № дубл.

Взам. инв. №

Подп. и дата

Изн. № годп.

Изм. Лист № докум. Подп. Дата

Продолжение таблицы 2

№ п/п	№ комплекта	Количество	Примечание
4	Комплект № 4		Установка согласно рисунка А.6
	Тройник без крышки	1 шт.	По заказу потребителя поставляется в отдельной упаковке
	Шайба 6Т	4 шт.	
	Болт М6	2 шт.	
	Болт М6 (с пломбировочными отверстиями)	2 шт.	
5	Комплект № 5		Установка согласно рисунка А.7
	Тройник с накидной гайкой без крышки	1 шт.	По заказу потребителя поставляется в отдельной упаковке
	Прокладка паронитовая	1 шт.	
	Шайба 6Т	4 шт.	
	Болт М6	2 шт.	
	Болт М6 (с пломбировочными отверстиями)	2 шт.	
6	Комплект № 6		Установка согласно рисунка А.8
	Тройник с двумя накидными гайками	1 шт.	По заказу потребителя поставляется в отдельной упаковке
	Прокладка паронитовая	2 шт.	
7	Комплект № 7		Установка согласно рисунка А.9
	Тройник с двумя накидными гайками без крышки	1 шт.	По заказу потребителя поставляется в отдельной упаковке
	Прокладка паронитовая	2 шт.	
	Шайба 6Т	4 шт.	
	Болт М6	2 шт.	
	Болт М6 (с пломбировочными отверстиями)	2 шт.	
*Входит во все комплекты монтажных частей			

5 Устройство и принцип действия

5.1 Принцип действия счетчика основан на изменении пропорционально расходу частоты акустических колебаний газа, проходящего через струйный блок датчика расхода и счете импульсов, вырабатываемых датчиком расхода.

5.2 Счетчик состоит из:

- датчика расхода, находящегося в герметичном корпусе и включающего в себя струйный блок и пневмоэлектропреобразователь;
- электронного блока, производящего усиление и формирование импульсов счета, и включающего в себя ЖКИ и батарею для питания блока электронного и ЖКИ;
- кожуха.

ГДЕК.407292.009-01 РЭ

Лист

6

Изн.№ годп.	Подп. и дата	Взам. инв.№	Изн.№ дубл.	Подп. и дата
Изм	Лист	№ докум.	Подп.	Дата

5.3 Счетчик имеет отсчетное устройство в виде ЖКИ, на котором цифры слева до точки показывают объем газа в кубических метрах, а три цифры после точки соответственно в десятых, сотых и тысячных долях кубического метра.

Примечание – При воздействии внешних электромагнитных помех (например, при срабатывании пьезозажигалки) может происходить кратковременный сбой индикации ЖКИ, что не влияет на нормальную работу счетчика. Индикация восстанавливается не более чем через 10 секунд.

5.4 По желанию потребителя импульс, выдаваемый оптроном во внешнюю сеть, возможно установить на любое количество газа.

6 Описание программного обеспечения

Программное обеспечение (далее – ПО) счетчика обеспечивает измерение и хранение результатов измерения, а также их отображение на ЖКИ прибора.

ПО обладает следующими функциональными возможностями:

- прием и подсчет импульсов с учетом калибровочных переменных, поступающих с частотой, пропорциональной расходу газа, с выхода пьезоэлектрического преобразователя после их усиления и обработки компаратором электронного блока счетчика;

- преобразование количества накапливаемых импульсов в значение объема потребленного газа;

- отображение измеренной величины объема газа на встроенном ЖКИ;

- вывод на внешний ИК-светодиод калиброванных импульсов, соответствующих прохождению 1 л газа (воздуха) через счетчик газа;

- хранение накопленного значения объема потребляемого газа в энергонезависимой памяти микроконтроллера счетчика;

- вывод на ЖКИ номера версии ПО и значения контрольной суммы при включении питания (проводится производителем при снятом кожухе счетчика в процессе выпуска из производства);

- защита от несанкционированного доступа (изменения) к данным.

7 Указания мер безопасности

7.1 Безопасность конструкции счетчиков по ГОСТ 12.2.003-91.

7.2 Безопасность эксплуатации счетчиков обеспечивается выполнением требований разделов 8, 9, 10, 11 настоящего руководства по эксплуатации.

7.3 При отсутствии потребления газа общий газовый кран должен быть закрыт.

7.4 Все работы по монтажу должны выполняться при отсутствии давления в трубопроводе, где установлен счетчик.

7.5 Счетчик не должен испытывать нагрузок от трубопровода (изгиб, сжатие, растяжение, кручение, перекосы, вибрация, несоосность патрубков, неравномерность затяжки крепежа).

Изн.№ годл.	Подп. и дата	Взам. инв.№	Изн.№ дубл.	Подп. и дата

Изм	Лист	№ докум.	Подп.	Дата	ПДЕК.407292.009-01 РЭ	Лист 7

8 Установка счетчика

8.1 Установку и монтаж счетчика должны выполнять только специалисты газового хозяйства или специализированных монтажных организаций, имеющие право на данный вид деятельности.

8.2 Счетчик устанавливается на расстоянии (по радиусу) не менее 300 мм от бытовой газовой плиты (или варочной панели) и отопительного газоиспользующего оборудования (емкостного и проточного водонагревателя, котла, теплогенератора) как показано на рисунке А.1 Приложение А.

Допускается установка счетчика на расстоянии (по радиусу) не менее 100 мм от бытовой газовой плиты (или варочной панели) и отопительного газоиспользующего оборудования, **но при этом особое внимание уделить соблюдению требований п.п. 1.1, 2.3 данного руководства**, исключив воздействие источника тепла на счетчик.

Высоту установки счетчика от уровня пола помещения или земли выбирают исходя из условий удобства монтажа, эксплуатации, обслуживания и ремонта счетчика.

8.3 Счетчик устанавливается на вертикальном или горизонтальном опуске газопровода (Приложение А рисунок А.1) после крана при помощи тройника, входящего в комплекты №2-7. С помощью комплекта №1 (без тройника) монтаж счетчика производить начиная с п. 8.4.3.

8.4 Установку счетчика следует проводить в следующей последовательности:

8.4.1 Установить тройник в газопровод (Приложение А рисунки А.4, А.5, А.6, А.7, А.8, А.9 в зависимости от номера монтажного комплекта, таблица 2) для опрессовки (тройник опрессован предприятием-изготовителем на давление 1 кгс/см², не менее). Стрелка на тройнике должна совпадать с направлением движения газа в газопроводе. Величина момента затяжки элементов крепления тройника к газопроводу должна быть не более 50 Н·м.

Примечание – В случае применения тройника без крышки (комплекты № 3, 4, 6) опрессовку не проводить и п. 8.4.2 не выполнять.

8.4.2 После опрессовки снять с тройника пломбу, проволоку, вывернуть 4 болта М6, удалить крышку и прокладку.

8.4.3 Установить счетчик на тройник, поместив между ними прокладку (Приложение А рисунок А.2), входящую в комплект.

8.4.4 Затянуть 4 болта М6 моментом 3,5 Н·м в последовательности 1-2-3-4 (Приложение А рисунок А.3).

8.4.5 Проверить на отсутствие утечки газа по фланцу тройника.

Изн. № подл.	Подп. и дата	Взам. инв. №	Изн. № дубл.	Подп. и дата
Изм.	Лист	№ докум.	Подп.	Дата

ГДЕК.407292.009-01 РЭ

Лист

8

12 Сведения о рекламациях

12.1 Предприятие-изготовитель не принимает рекламаций, если счетчики вышли из строя из-за неправильной эксплуатации и несоблюдения указаний, приведенных в настоящем руководстве, а также нарушения условий транспортирования.

12.2 Учет направленных рекламаций рекомендуется вести в таблице 3:

Таблица 3

Дата направления рекламации	Краткое содержание рекламации

Примечание – Сведения о рекламациях заполняет лицо, производящее ремонт прибора в период действия гарантии предприятия-изготовителя.

12.3 При необходимости демонтажа счетчика для ремонта или поверки тройник с газопровода допускается не демонтировать, установив на него крышку и прокладку (входят в комплекты № 2, 3 и 6, для комплектов № 4, 5 и 7 приобретаются отдельно), затянуть 4 болта М6, как показано на рисунке А.4 (Приложение А).

13 Сертификация

13.1 Тип счетчика зарегистрирован в Государственном реестре средств измерений под № _____. Свидетельство об утверждении типа средств измерений № _____.

13.2 Сертификат соответствия ГОСТ Р № _____.

14 Сведения об утилизации

14.1 Счетчик утилизируется организацией, осуществляющей ремонт и обслуживание счетчика, имеющей право на проведение этих работ, без нанесения ущерба окружающей среде и в соответствии с требованиями законодательства.

15 Учет технического обслуживания

Таблица 4

Дата	Вид технического обслуживания	Замечания о техническом состоянии	Должность, ФИО, подпись отв. лица.

ПДЕК.407292.009-01 РЭ

Лист

11

Подп. и дата

Инв.№ дубл.

Взам. инв.№

Подп. и дата

Инв.№ годд.

Изм Лист № докум. Подп. Дата

16 Свидетельство об упаковывании

Счетчик упакован в ООО ПКФ «БЕТАР» согласно требованиям, предусмотренным в действующей технической документации.

17 Свидетельство о приемке и продаже

Счетчик газа СГБМ-4

Заводской номер _____ класса точности 1,0

_____ класса точности 1,5

Наличие температурной коррекции

Наличие импульсного выхода

Наличие радиоканала

Вариант комплекта монтажных частей _____ Комплект №

соответствует техническим условиям ПДЕК.407292.009 ТУ, не подвергается временной противокоррозионной защите и признан годным для эксплуатации.

Дата выпуска _____

Печать представителя службы
мониторинга продукции ООО ПКФ «БЕТАР» _____ М.П.

Счетчик газа на основании результатов первичной поверки Чистопольским филиалом ФБУ «ЦСМ Татарстан» признан годным и допущен к эксплуатации.

Поверитель _____ Знак Поверки _____
(подпись) поверки (наименование предприятия торговли)

Дата поверки _____ Дата продажи _____

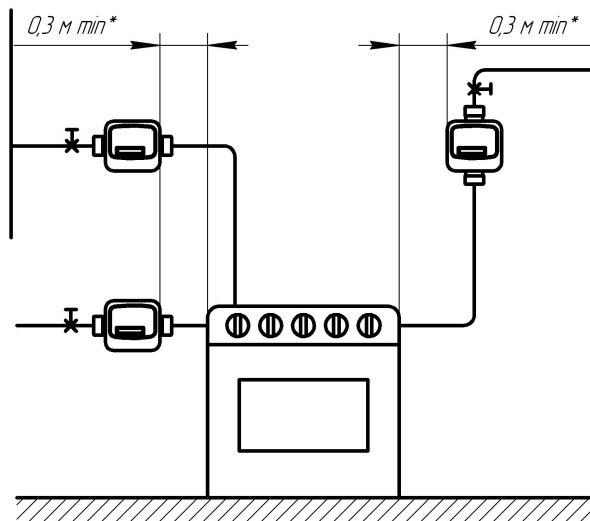
Изн. № годл.	Подп. и дата	Взам. инв. №	Изн. № дубл.	Подп. и дата
--------------	--------------	--------------	--------------	--------------

Изн. №	Лист	№ докум.	Подп.	Дата
--------	------	----------	-------	------

ПДЕК.407292.009-01 РЭ

Лист
12

Приложение А (обязательное) Схема установки счетчика



*Смотри п.8.2.

Рисунок А.1

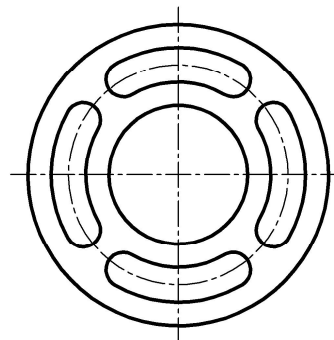
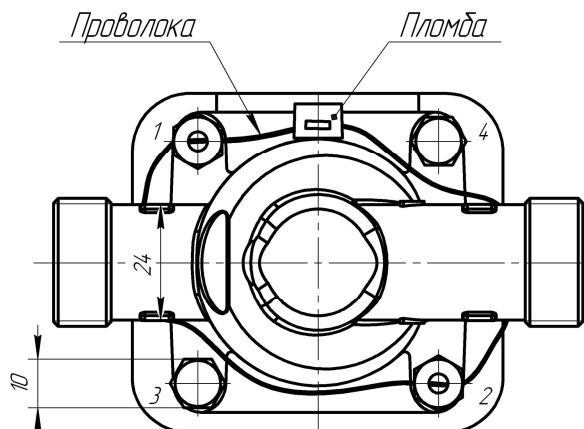
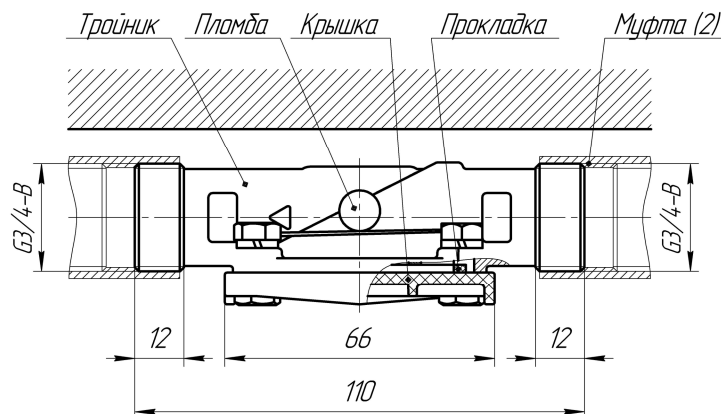


Рисунок А.2



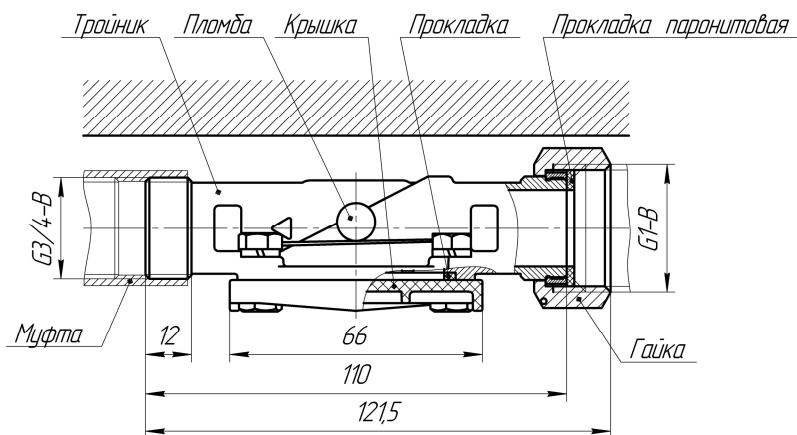
Размеры для справок.

Рисунок А.3



Размеры для справок.

Рисунок А.4



Размеры для справок.

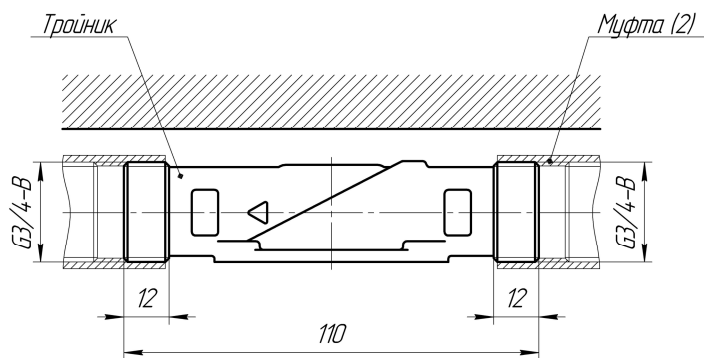
Рисунок А.5

Изн. № дубл.	Подп. и дата
Взам. инв. №	Подп. и дата
Изн. № годп.	

Изм	Лист	№ докум.	Подп.	Дата
-----	------	----------	-------	------

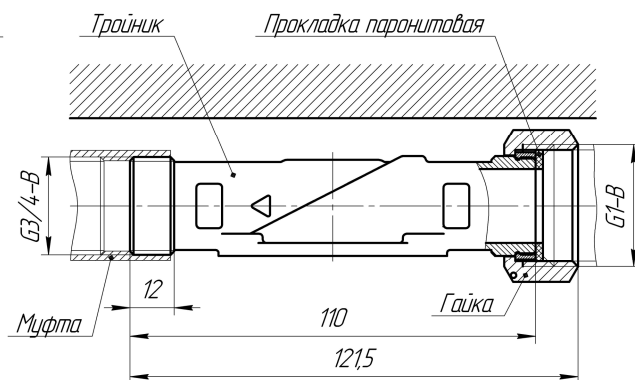
ГДЕК.407292.009-01 РЭ

Приложение А (продолжение)



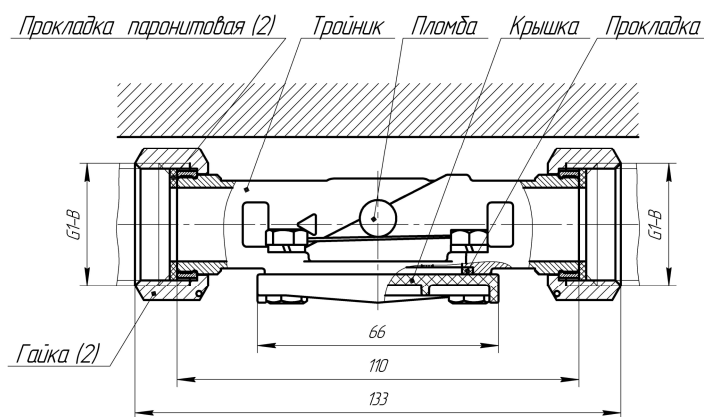
Размеры для справок.

Рисунок А.6



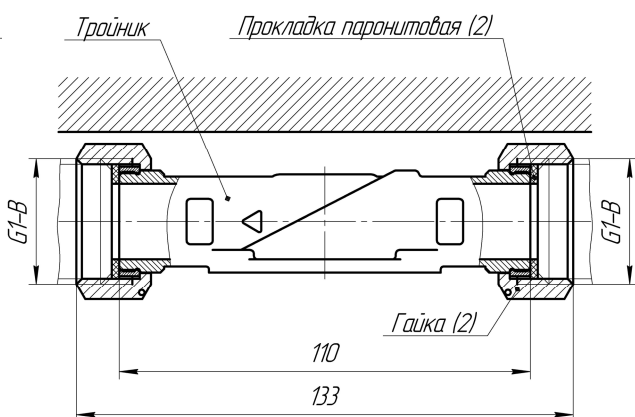
Размеры для справок.

Рисунок А.7



Размеры для справок.

Рисунок А.8



Размеры для справок.

Рисунок А.9

Изм.	Лист	№ докум.	Подп.	Дата
Изнв. № годп.	Подп. и дата	Взам. инв. №	Изнв. № дубл.	Подп. и дата