



**Котел  
отопительный  
стальной  
работающий на  
природном газе  
и твердом  
топливе КСТГ**

**ТУ 4931-004-44866226-2004**

**Руководство по  
эксплуатации**

**Ознакомьтесь  
обязательно !**





Перед монтажом котла внимательно ознакомьтесь с настоящим руководством и руководством по эксплуатации газогорелочного устройства, входящего в комплект поставки котла.

### Внимание!

Данный котел должен устанавливаться в отопительной системе с открытым расширительным бачком. Не допускается установка запорных устройств на сигнальной трубе.

При заполнении и опрессовке системы давление воды не должно превышать 0,2 Мпа (2кг/см<sup>2</sup>), невыполнение данного требования может привести к выходу котла из строя.

В первоначальный период розжига котла на холодных стенках образуется конденсат, который может стекать на пол. При прогреве теплоносителя в котле образование конденсата прекращается.

**Запрещается отбор горячей воды из системы отопления!**

Требования к дымоходу – уличная часть дымохода обязательно должна быть утеплена такими материалами, как стекловата, минеральная вата и т.п.

При использовании бытовых котлов в тепловых системах с принудительной циркуляцией теплоносителя рекомендуется установка дополнительного непрерывного источника электроэнергии для бесперебойной работы насоса.

### Внимание!

При первом запуске котла в работу на газе обязательно настроить автоматику на отключение газа при достижении воды в котле 90-95°C и на отключение при отсутствии тяги или газа (смотри руководство по эксплуатации газогорелочного устройства)

Регулярно перед началом отопительного сезона проверять все вышеперечисленные настройки и при необходимости отрегулировать!

Перед началом отопительного сезона обязательно почистить газозвод в котле и дымоход!

Не устанавливать котел в помещении с агрессивными парами и пылью!

Проверьте комплектность и товарный вид котла. После продажи котла покупателю предприятие не принимает претензии по комплектности и механическим повреждениям. Транспортировка котла разрешается только в вертикальном положении.

При покупке котла требуйте заполнения торгующей организацией талона на гарантийный ремонт.

### Внимание!

При работе котла на твердом топливе котел необходимо регулярно, не реже одного раза в месяц очищать от сажи. Чистить нужно стенки котла в топочной камере и дымовые каналы.

При переводе котла на работу на газе необходимо убрать из топки колосники, установить перегораживающий лист и турбуляторы.

В процессе производства котлов в их конструкцию могут быть внесены не принципиальные изменения и усовершенствования без отражения в настоящем руководстве.

Настоящее руководство распространяется на все исполнения котла независимо от комплектации и теплопроизводительности.

## Содержание

МИМАКС

|   |    |
|---|----|
| 1. Общие указания .....                                   | 4  |
| 2. Комплект поставки .....                                | 4  |
| 3. Технические данные .....                               | 5  |
| 4. Требования безопасности .....                          | 6  |
| 5. Устройство и принцип работы .....                      | 7  |
| 6. Указания по монтажу котла и системы отопления .....    | 7  |
| 7. Порядок работы   |    |
| 7.1. Работа котла на твердом топливе .....                | 10 |
| 7.2. Работа котла на природном газе .....                 | 12 |
| 8. Техническое обслуживание и свидетельство о приемке.... | 14 |
| 9. Транспортирование и хранение котла .....               | 15 |
| 10. Гарантийные обязательства .....                       | 15 |
| Таблица возможных неисправностей .....                    | 17 |
| Талон на гарантийный ремонт котла .....                   | 19 |
| Контрольный талон на установку котла .....                | 21 |

В котле в качестве теплоносителя по ГОСТ Р 51232-98 используется вода, применение других теплоносителей не рекомендуется.

## 1. Общие указания

МИМАКС

1.1. Котлы отопительные стальные (КСТГ) номинальной производительностью от 10 до 40 кВт, с рабочим давлением воды до 0,2 МПа и температурой на выходе до 95°С. Котлы предназначены для теплоснабжения жилых домов и зданий коммунально-бытового назначения, оборудованных системой водяного отопления с естественной или принудительной циркуляцией теплоносителя. Котлы могут комплектоваться водоподогревателями для нагрева проточной воды, в этом случае котлы обозначаются - КСТГВ.

1.2. Котлы КСТГ предназначены для длительного и эффективного сжигания:

- сортированного антрацита (основное расчетное), бурого угля по ГОСТ 14834-86, каменного угля ГОСТ 8163-87, дрова по ГОСТ 3243-88, брикеты торфа ГОСТ 9963-84, фрезерный торф ГОСТ 13672-76;

- природного газа по ГОСТ 5542-96, сжиженного газа по ГОСТ 20448-90 (форсунки в комплект поставки не входят и поставляются по отдельной заявке). Газогорелочное устройство входит в комплектацию котла.

В котлах КСТГ возможно сжигание неспекающихся видов каменного и бурого углей, дров и брикетированного твердого топлива.

1.3. Установка и монтаж котла, инструктаж по эксплуатации, запуск в работу, профилактическое обслуживание и ремонт котла производятся работниками производственно-эксплуатационной организации газового хозяйства в соответствии с «Правилами безопасности систем газораспределения и газопотребления», утвержденными Росстехнадзором РФ, согласно проекту на установку котла и обязательным заполнением контрольного листа.

1.4. Ежегодное техническое обслуживание котла и настройка автоматического газогорелочного устройства должны производиться только специально обученным персоналом местного управления газового хозяйства. Категорически запрещается самовольно устанавливать котел и запускать его в работу, включать котел при отсутствии тяги в дымоходе, пользоваться котлом лицам не прошедшим инструктаж в местной службе газового хозяйства.

1.5. Проверка и чистка дымохода, ремонт и наблюдение за системой водяного отопления производятся владельцем котла.

1.6. Запрещается использование бытовых котлов на опасных производственных объектах.

## 2. Комплект поставки

МИМАКС

- 2.1. Отопительный котел с колосниками в топке котла.
- 2.2. Автоматическое газогорелочное устройство (АГУ).
- 2.3. Перегородочный лист - 1 шт., W - образные турбуляторы (2 шт).
- 2.4. Руководство по эксплуатации котла.
- 2.5. Руководство по эксплуатации газогорелочного устройства
- 2.6. Упаковочная тара

| Параметр  | Показатели КСТГ(В) |         |         |         |         |         |
|---|--------------------|---------|---------|---------|---------|---------|
|   | 12,5               | 16      | 20      | 25      | 31,5    | 40      |
| 1. Номинальная теплопроизводительность, кВт   | 12,5               | 16      | 20      | 25      | 31,5    | 40      |
| 2. Номинальная подводимая тепловая мощность, кВт  | 15                 | 20      | 23      | 28      | 35      | 45      |
| 3. Расход газа, м <sup>3</sup> /час   | 1,59               | 2,12    | 2,43    | 2,96    | 3,71    | 4,77    |
| 4. Ориентировочный расход антрацита (при Q <sub>нр</sub> =30 МДж/кг), кг/ч, не более                                    | 4,6                | 6,1     | 7,6     | 9,1     | 10,6    | 12,0    |
| 5. Коэффициент полезного действия КПД не менее, %   |                    |         |         |         |         |         |
| - для газа  | 84-86              | 84-86   | 84-86   | 84-86   | 84-86   | 84-86   |
| - для твердого топлива  | 76-78              | 76-78   | 76-78   | 76-78   | 76-78   | 76-78   |
| 6. Номинальное давление газа, кПа   | 1,3                | 1,3     | 1,3     | 1,3     | 1,3     | 1,3     |
| 7. Рабочее давление воды до, МПа  | 0,2                | 0,2     | 0,2     | 0,2     | 0,2     | 0,2     |
| 8. Разрежение за котлом (работа на газе), (Па)  | 3-25               | 3-25    | 3-25    | 3-40    | 3-40    | 3-40    |
| 9. Температура уходящих газов, °С   | 110-280            | 110-280 | 110-280 | 110-280 | 110-260 | 110-260 |
| 10. Температура воды на выходе, интервал настройки, °С  | 50-95              | 50-95   | 50-95   | 50-95   | 50-95   | 50-95   |
| 11*. Номинальный расход воды водоподогревателя при перепаде температур на входе и выходе 35°С, л/час, не менее          | 200                | 250     | 300     | 350     | 400     | 500     |
| 12. Присоединительные размеры патрубков:  |                    |         |         |         |         |         |
| - по воде:  | 1,5"               | 2"      | 2"      | 2"      | 2"      | 2"      |
| - по газу:  | ½"                 | ½"      | ½"      | ¾"      | ¾"      | ¾"      |
| 13. Габаритные размеры не более (мм)  |                    |         |         |         |         |         |
| - ширина  | 400                | 400     | 400     | 500     | 500     | 520     |
| - глубина   | 620                | 620     | 620     | 620     | 620     | 620     |
| - высота  | 820                | 920     | 920     | 1020    | 1020    | 1120    |
| 14. Максимальная площадь отапливаемого помещения (при высоте потолков 2,6 м и теплоизоляции по СНиП), до м <sup>2</sup> | 120                | 160     | 200     | 250     | 300     | 400     |
| 15. Масса, не более (кг)  | 75                 | 90      | 90      | 110     | 110     | 130     |

**К сведению! Теплопроизводительность котла может снизиться при использовании бурого угля на 10...20%, сухих дров (при влажности 15...20%) на 20...35%, сырых дров (при влажности 70...80%) на 60...70%.**

Котел отопительный соответствует всем требованиям, обеспечивающим безопасность жизни, здоровья потребителя и, при условии выполнения всех требований к установке и эксплуатации котла, исключает нанесение вреда имуществу потребителя. Во избежание пожаров, котел не допускается устанавливать на сгораемые детали помещений. Под котлом и перед его фронтом на 0,5 м необходима огнеупорная прокладка из стальных листов по войлоку в глиняном растворе. Котел должен быть установлен от деревянных оштукатуренных стен не менее чем на 0,5 м.

Техническое обслуживание котла должно производиться только специально обученным персоналом.

Котел разрешается обслуживать только взрослому лицу, ознакомившемуся с настоящим руководством по обслуживанию и эксплуатации.

Если существует опасность образования горючих паров или газов и их попадания в помещение котельной, а также при выполнении работ, сопровождаемых временной опасностью возникновения пожара или взрыва (наклейка покрытий для полов, покраска огнеопасной краской), котел необходимо заблаговременно вывести из эксплуатации.

По окончании отопительного сезона необходимо тщательно очистить котел и дымоходы. Котельную необходимо содержать в чистоте и сухости.

#### **ЗАПРЕЩАЕТСЯ:**

1. Эксплуатировать котел без подсоединения его к дымоходу;
2. Эксплуатировать котел, если дымоход не обеспечивает достаточной тяги;
3. Разжигать котел без подсоединения его к отопительной системе и не заполненный водой;
4. Использовать для растопки котла взрывчатые вещества;
5. Во время эксплуатации перегревать котел;
6. Эксплуатировать котел с неисправной газовой автоматикой;
7. Пользоваться водой из отопительной системы для бытовых нужд;
8. Применять огонь для обнаружения утечек газа;
9. На подающей линии и на патрубке, соединяющем систему с расширительным баком, а также на переливной линии, кроме ввода в радиаторы, устанавливать запорные устройства;
10. Температуру горячей воды в котле держать выше 95 °С;
11. Быстрое наполнение горячего котла холодной водой;
12. Эксплуатация котла при неполном заполнении водой;
13. Производить монтаж котла при заполнении системы отопления с отступлениями от настоящего руководства;
14. Превышение давления воды в системе отопления свыше 0,2 МПа (2 кг/см<sup>2</sup>).

При появлении запаха газа необходимо закрыть кран на газопроводе, проветрить помещение, вызвать специалиста из местной службы газового хозяйства по телефону "04". До приезда аварийной службы не зажигайте огонь, не включайте электроосвещение, не пользуйтесь газовыми и электроприборами. В случае возникновения пожара немедленно закройте газовые краны, сообщите в пожарную часть по телефону "01" и приступите к тушению имеющимися средствами.

Котел (Рис. 1) представляет собой сварную конструкцию, образующую по всему периметру водяную рубашку, окаймляющую топочную камеру 12. На передней стенке котла расположены две дверки:

- верхняя 3 – для загрузки топлива и очистки конвективного газохода от сажи;
- нижняя 2 – для обслуживания колосниковой решетки.

В нижней дверке 2 имеется подвижная решетка 1, посредством которой регулируют подвод воздуха под колосники для горения топлива. В нижней части топки устанавливают колосники 13.

Со стороны задней стенки котла находится газоотводящий патрубок для удаления продуктов сгорания из топки и резьбовые патрубки, посредством которых котел подключается к отопительной системе. В дымовом патрубке размещается шибер с рукояткой для регулирования разрежения за котлом

Дверцы котла изготовлены съемными. При работе котла на природном газе вместо нижней дверцы устанавливают автоматическое газогорелочное устройство.

Переоборудование котла для сжигания газа выполняется в следующей последовательности:

1. Снять нижнюю дверку 2 и вынуть колосники 13 (рис.1).
2. Установить турбуляторы 10 и перегородочный лист 11 в топку.
3. На крепежные кронштейны в рамке установить фронтальный щиток 1 автоматического газогорелочного устройства (рис.2)
4. Установить термобаллон термодатчика 9 (рис.2) в отверстие 6 (рис.2).

Дальнейший монтаж приборов автоматики АГУ-Т-М проводится согласно паспорту на автоматику АГУ-Т-М (см. комплект поставки котла).

#### **6. Указания по монтажу котла и системы отопления**

6.1. Выбор места под установку котла производить в соответствии с правилами пожарной безопасности.

6.2. При установке котла на сгораемые конструкции здания под котлом и перед его фронтом на 0,5 м необходимо устанавливать прокладку из негорючего листа по войлоку, смоченному в глиняном растворе. В остальных направлениях прокладка должна выступать за габариты корпуса котла на 100 мм.

6.3. С целью улучшения условий циркуляции воды в системе отопления котел необходимо устанавливать таким образом, чтобы его нижний патрубок был ниже радиаторов отопительной системы.

6.4. Трубопроводы выполняются из водопроводных труб. Соединение труб производится на резьбе и сварке.

6.5. Примерная схема монтажа котла представлена на рис.4. При монтаже трубопроводов сваркой следует оставлять резьбовые соединения для обеспечения разборки системы при ремонте.

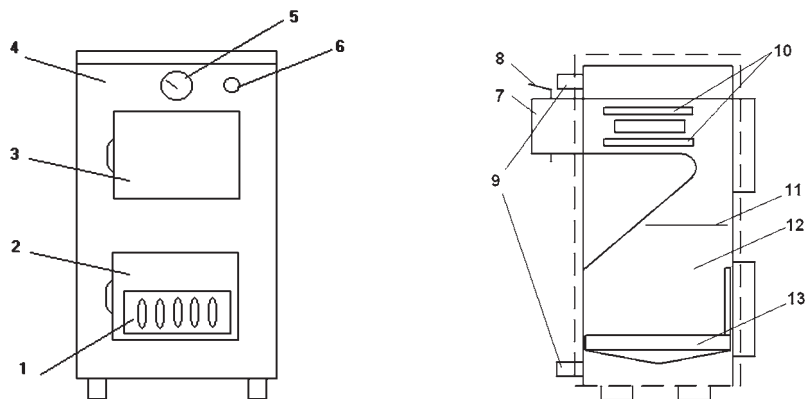


Рис. 1

- 1 - решетка-заслонка дверцы; 2 - дверца нижняя; 3 - дверца верхняя;  
 4 - декоративный корпус котла; 5 - термометр;  
 6 - отверстие под термобаллон; 7 - дымовой патрубок ;  
 8 - шибер; 9 - водяные патрубки;  
 10 - турбуляторы; 11 - перегородочный лист;  
 12 - топочная камера; 13 - колосники.

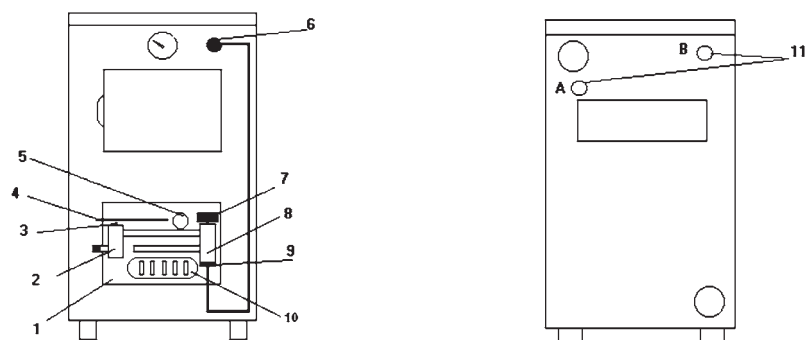


Рис. 2

- 1 - щиток газогорелочного устройства;  
 2 - газовый клапан газогорелочного устройства; 3 - кнопка газового клапана;  
 4 - рычаг; 5 - заслонка запальника;  
 6 - отверстие под термобаллон газогорелочного устройства;  
 7 - ручка управления блок-крана; 8 - блок-кран; 9 - термодатчик;  
 10 - решетка-заслонка; 11 - для котлов водоподогревателем (КСТГВ): А - входной патрубок водоподогревателя, В - выходной патрубок водоподогревателя.

6.6. Рекомендуемые установочные размеры для радиаторов при монтаже квартирного отопления:

- а) от стены до радиатора не менее 30 мм;
- б) от пола до низа радиатора не менее 60 мм;
- в) от верха радиатора до низа подоконника не менее 50 мм.

При установке радиатора в нише расстояния от радиатора до боковой стенки нише не менее 100 мм с каждой стороны.

6.7. Радиус сгиба труб должен быть не менее 1,5 наружного диаметра трубы.

6.8. Стояки при укладке труб должны устанавливаться по отвесу.

6.9. Допускаемое отклонение не должно превышать 3 мм на 3 метра длины трубы.

6.10. Горизонтальные трубопроводы должны прокладываться с уклоном для выпуска из системы. Величина уклона должна быть не менее 10 мм на 1 п. метр трубопровода. При этом уклоны ответвлений к отопительному прибору должны быть не менее 10 мм на всю длину подводки в сторону нагревательного прибора.

6.11. При числе котлов на систему больше одного ставиться пробковый кран или задвижка на обратной линии к каждому котлу.

6.12. Устройство дымовой трубы должно отвечать следующим требованиям:

- дымоход, к которому подключается котел, должен быть расположен во внутренней капитальной стене здания;
- дымоотводящие трубы, прокладываемые через не отапливаемые помещения, при необходимости должны быть покрыты теплоизоляцией.

Устройство дымохода должно быть согласовано с органами пожарного надзора.

Для обеспечения нормального горения в топке и избежания загазованности в помещении высота дымовой трубы должна быть не менее 5 м., а выступающая над уровнем крыши часть трубы должна быть не менее 0,5м.

6.13. Площадь сечения дымохода не должна быть меньше площади патрубка котла присоединяемого к дымоходу.

6.14. Дымоходы должны быть вертикальными, без уступов.

6.15. Диаметры трубопроводов системы отопления подбираются специальным расчетом. В типовых проектах поквартирного отопления наиболее распространенными являются величины диаметров:

- главного стояка от котла 1 1/2 - 2"
- разводящие и сборные магистрали 1 1/4 - 1 1/2"
- подвод газа к автоматическому газогорелочному устройству 1/2"
- магистральный подвод к расширительному бачку 3/4"

**Требования к помещению, используемому для установки котла:**

- помещение должно быть сухое;
- объем помещения должен быть не менее 8 кубических метров;
- в помещении должен быть обеспечен приток свежего воздуха.

Котел представляет собой изделие, наиболее экономичная работа которого достигается при его непрерывной эксплуатации на протяжении большей части отопительного сезона. В качестве теплоносителя применяется чистая вода без суспензий, масла и химически агрессивных веществ, общей жесткостью не более 2 мг. экв/дм<sup>3</sup>. Применение жесткой воды вызывает образование накипи в системе, снижает теплотехнические параметры котла и вызывает коррозию. Если жесткость воды не отвечает требуемым параметрам, вода должна быть обработана. Отложение 1 мм известняка снижает в данном месте передачу тепла от металла к воде на 10%. В течение отопительного сезона необходимо поддерживать постоянный объем отопительной воды в отопительной системе. Воду из котла и отопительной системы нельзя выпускать или брать ее для разных нужд, за исключением необходимого ремонта и т.п. При выпуске отопительной воды и дополнении новой повышается опасность коррозии и образование отложений. **Если необходимо дополнить воду в отопительной системе, дополнять ее только в охлажденный котел, чтобы исключить возможность гидравлического удара.** После заполнения котла и отопительной системы водой необходимо проверить герметичность всех соединений. Окончание монтажа и проведение испытаний должно быть записано в контрольном талоне на установку котла.

### 7.1. Работа котла на твердом топливе

Требование к топливу. **Уголь.** Наиболее пригодным топливом является антрацит с зернистостью 40-60 мм, однако можно сжигать антрацит и кокс с зернистостью 20-40 мм. При наличии достаточной тяги в трубе (25-30 Па) можно сжигать и не спекающийся каменный уголь с зернистостью 30-50 мм и зернистостью 50-80 мм. Для достижения номинальной мощности котла необходимо поддерживать слой топлива 150-200 мм над колосниковой решеткой котла при разрежении за котлом 20-40 Па. **Древесина.** Для получения нормального горения топлива необходимо использовать дрова с максимальной влажностью до 20%. В качестве дополнительного топлива можно использовать отходы древесины, такие как, деревянная щепа, стружка, гранулы или древесные брикеты. При сжигании небольших кусков дерева (щепы, стружки, гранул) необходимо в нижнюю часть камеры сжигания положить полена, чтобы топливо падало в зольник. Подкладывание поленьев способствует равномерному горению. Эти виды топлива должны иметь теплотворную способность в пределах 12-15 МДж/кг и влажность до 20%. При использовании дров или дополнительных видов топлив теплопроизводительность котла снижается на 20-30 %.

#### Подготовка к работе:

- 1) Заполнить систему водой до ее появления из переливной трубы расширительного бака;
- 2) Открыть полностью шибер патрубка дымохода, зольниковую дверцу.

- 3) Топку котла заполнить растопочным материалом - сухими дровами, уложив их на колосниковую решетку. Размер дров должен соответствовать размерам топки и обеспечивать как продольную, так и поперечную укладку их, что должно привести к равномерному заполнению всей колосниковой решетки горящими углями. Когда дрова хорошо разгорятся (при необходимости подровнять слой при помощи кочерги), например через 2-3 минуты после растопки, начать загрузку топлива. В течение короткого времени, порядка 15 минут, постепенно и равномерно загрузить топливо в количестве, достаточном для образования слоя высотой 150 мм. Это топливо должно быть подготовлено таким образом, чтобы размер кусков составлял 25-50 мм. Затем загрузку прекращают до тех пор, пока топливо хорошо разгорится (15-20 мин.). Последующая загрузка может производиться более мелким топливом равномерно по всей решетке, быстро, не допуская прорыва большого количества воздуха в топку через верхнюю дверь. Высота слоя загруженного топлива должна составлять 300-350 мм. Окончив загрузку, разровнять слой топлива. При необходимости произвести чистку и шуровку колосниковой решетки.

**К сведению!** При прогреве котла и системы отопления до температуры воды на входе в котел до 30°C может образовываться конденсат по всей поверхности теплообменника. При дальнейшем прогреве конденсатообразование прекращается.

- 4) Регулировка мощности осуществляется шибером, расположенном за котлом в патрубке газохода и поворотной заслонкой, регулирующей количество воздуха, поступающего под колосниковую решетку. Если необходимо снизить мощность и уменьшить температуру горячей воды, нужно частично или полностью прикрыть шибер и решетку-заслонку нижней дверцы. Если необходимо повысить мощность и увеличить температуру теплоносителя, следует открыть шибер и решетку-заслонку нижней дверцы.
- 5) После сгорания большей части топлива (примерно 2/3 загруженного) произвести подрезку шлака, а также шуровку и очистку колосниковой решетки. Подрезанный шлак удаляется кочергой и скребком, после чего на оставшийся жар загружается новое топливо до образования слоя высотой 300-350 мм.
- 6) При повышении температуры наружного воздуха, когда уменьшение мощности путем закрытия шибера и решетки-заслонки является недостаточным, рекомендуется периодическая топка котла. Отличие ее от непрерывной состоит в том, что после полного сгорания загруженного топлива из топки извлекаются и перебираются очаговые остатки с целью разделения их на несгоревшее топливо (недожог) и шлак. Недожог используется при последующей топке котла,

- 7) Для поддержания экономической работы котла необходимо ершом производить очистку поверхностей нагрева топки и конвективного газохода от сажи и золовых отложений с периодичностью, зависящей от вида сжигаемого топлива и режима работы котла.
- 8) Не допускать большого скопления золы в зольнике – область под колосниками. Чистку зольника производить 1-2 раза в сутки.

### Конденсатообразование и смолообразование



При первых растопках на стенках холодного котла конденсируется влага, которая стекая в поддувало, может вызвать предположение о наличии течи котла. Это запотевание прекращается после оседания золы на внутренних стенках котла. При эксплуатации котла с низкой температурой воды, как правило, ниже 65°C и с использованием влажного топлива, в дымовых газах образуется конденсат, который стекает по холодным стенкам котла. Отопление на низкой температуре оказывает негативное влияние на срок службы корпуса дымохода.

Смолообразование в котле происходит при аналогичных условиях (низкая температура эксплуатации котла), а также при плохом горении (недостаток воздуха для горения). Чтобы избежать конденсатообразования и смолообразования в котле, рекомендуется эксплуатировать котел с температурой воды более 65°C и выбирать котел в соответствии с необходимой мощностью системы отопления. Слишком мощный котел страдает от того, что его необходимо эксплуатировать с низкой температурой.

### 7.2. Работа котла на газе



*Внимательно ознакомьтесь с руководством по эксплуатации газогорелочного устройства, поставляемого с котлом (см. комплект поставки).*

#### **Внимание!**

**При переводе котла на работу на газе необходимо убрать из топки колосники, установить перегораживающий лист и турбуляторы рис. 3 (входит в комплект поставки).**

- 1) Перед розжигом газогорелочного устройства необходимо проветрить помещение и провентилировать топливник котла в течение 5-10 минут. Ручка 7 (рис.2) управления горелкой должна быть закрыта.
- 2) Проверить наличие тяги в дымоходе поднесением полоски тонкой бумаги к отверстиям, расположенным в нижней части фронтальной щитке. Если тяга есть, то бумажная полоска будет притягиваться,

при отсутствии тяги розжиг газогорелочного устройства запрещается.

- 3) При розжиге газогорелочного устройства щели во фронтальном щитке должны быть открыты на величину, обеспечивающую нормальную тягу. Тяга регулируется решеткой 10 (рис.2) и шибером дымохода.
- 4) Зажечь бумажный жгутик, нажать кнопку клапана 3 (рис.2) до отказа и через смотровое отверстие 5 поднести жгутик к запальной горелке. Убедившись в наличии устойчивого пламени на запальной горелке, держать кнопку в таком положении до тех пор, пока рычаг 4 не наедет на одну треть ее диаметра. Отпустить кнопку. После этого плавно открыть ручку управления 7 и проследить, чтобы газ на основной горелке воспламенился от запальной горелки. Перед открытием ручки управления смотровая заслонка 5 должна быть закрытой.
- 5) Отрегулировать подачу первичного воздуха к основной горелке вращением регуляторов подачи воздуха газогорелочного устройства до появления на них сине-голубого, устойчивого, без отрывов пламени.

При работе устройства следует вести периодическое наблюдение за горением газа и тягой. Газ должен гореть без копоти, сине-голубым пламенем. Процесс горения должен проходить без шипения и хлопков.

Температура воды определяется по указателю температуры, установленному на отопительном приборе, и автоматически поддерживается терморегулятором, который плавно изменяет подачу газа к основной горелке (при изменении температуры воды в системе на 5-8 °С).

Регулировка температуры осуществляется ручкой управления 7, сверяясь с показателями указателя температуры. Полное отключение подачи газа терморегулятором происходит, в основном, при малой площади отапливаемого помещения. При этом запальная горелка продолжает гореть.

При выключении газогорелочного устройства закрыть ручку управления и кран перед горелкой на газопроводе.

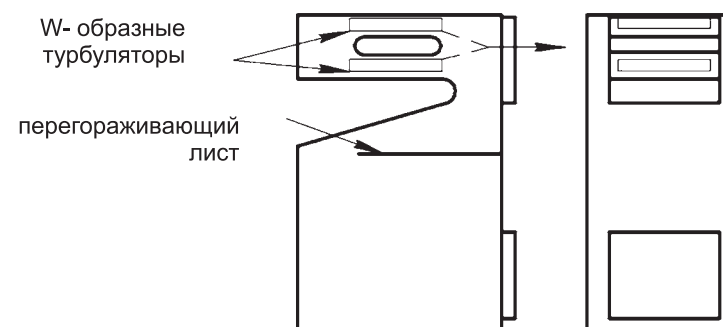


Рис. 3

8.1. Наблюдение за работой котла возлагается на владельца, который обязан содержать его в чистоте и исправном состоянии, своевременно производить проверку и чистку дымохода.

8.2. Профилактический осмотр и ремонт котла должны производить только квалифицированные работники местного управления газового хозяйства или организация, обслуживающая бытовые газовые приборы.

8.3. При эксплуатации системы необходимо поддерживать минимальный уровень воды в расширительном бачке для чего необходимо пополнять систему водой до ее появления из переливной трубы.

#### **ВНИМАНИЕ!**

При наличии стука в системе (гидравлические удары вследствие парообразования) - немедленно отключите газогорелочное устройство, дайте остыть воде до температуры 70 - 75°С, затем пополните систему водой и вновь растопите котел.

8.4. В зимнее время, если потребуется прекратить топку на срок свыше суток, необходимо, во избежание замерзания, полностью освободить систему от воды. Система отопления освобождается через спуск воды.

### Свидетельство о приемке

Котел стальной газовый отопительный КСТГ \_\_\_\_\_.

Заводской номер \_\_\_\_\_

соответствует ГОСТ 20548-87, ГОСТ 16569-86,  
ТУ 4931-004-44866226-2004 и признан годным  
для эксплуатации.

Дата изготовления \_\_\_\_\_.

Начальник ОТК \_\_\_\_\_.

9.1. Котлы и газогорелочные устройства к ним поставляются в упаковке предприятия-изготовителя.

9.2. Котлы транспортируются автомобильным, водным и железнодорожным транспортом в соответствии с правилами перевозки грузов, действующими на конкретном виде транспорта.

9.3. Котлы транспортируются только в вертикальном положении, резкие встряхивания и кантовка не допускаются. При транспортировке необходимо предусмотреть надежное закрепление котлов от горизонтальных и вертикальных перемещений.

9.4. Не установленные котлы хранятся в упаковке предприятия-изготовителя в закрытых сухих помещениях при температуре от +5°С до +40°С.

### 10. Гарантийные обязательства

10.1. Срок службы котла - 15 лет. Гарантийный срок эксплуатации котла 30 месяцев, со дня продажи через розничную торговую сеть, но не позже 42 месяцев, после изготовления.

10.2. В случае отказа в работе котла в течение гарантийного срока эксплуатации потребитель имеет право на бесплатный ремонт или замену котла. Гарантийный ремонт котла проводится службами газового хозяйства или другими организациями, выполняющими их функции по месту жительства потребителя. По результатам ремонта оформляется талон на гарантийный ремонт.

10.3. Предприятие-изготовитель не несет ответственности и не гарантирует работу котла в случаях:

- если неисправность котла возникла в результате небрежного общения или несоблюдения правил эксплуатации;
- при отсутствии гарантийного талона со штампом магазина и даты продажи;
- не соблюдения правил установки и эксплуатации;
- если монтаж и ремонт котла проводились лицами на это не уполномоченными;
- если не заполнен контрольный талон на установку котла;
- если отсутствует штамп торговой организации и дата продажи в гарантийном талоне.

Котел необходимо транспортировать в заводской упаковке. При несоблюдении этого условия претензии по механическим повреждениям полученными в результате транспортировки не принимаются.

10.4. Гарантийное обязательство на автоматическое газогорелочное устройство дано в руководстве по монтажу, настройке и эксплуатации газогорелочного устройства с автоматикой типа АГУ-Т-М.



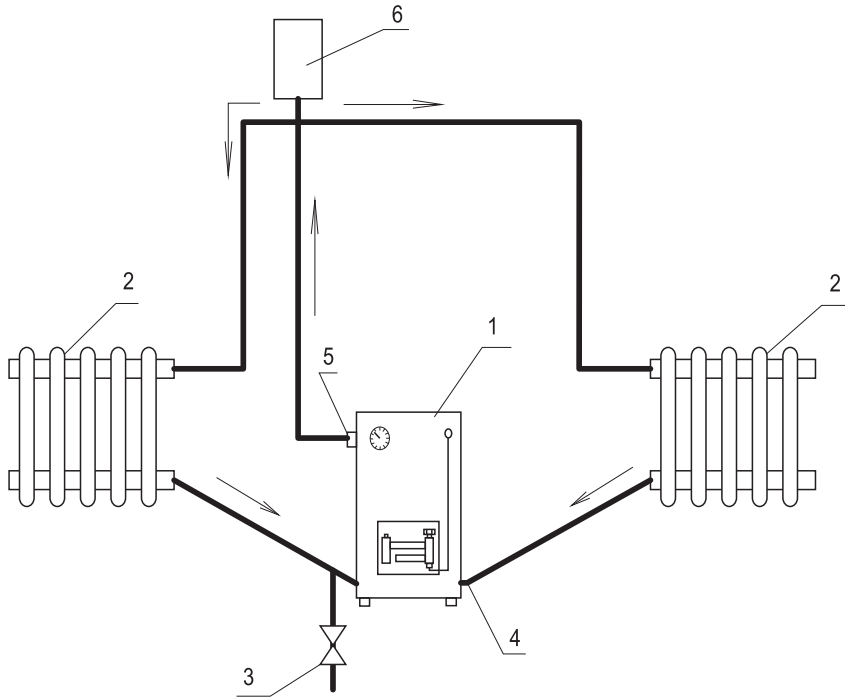


Рис. 4

- 1 -котел; 2 - отопительный радиатор; 3- заливной и сливной вентиль;  
 4 - вход отопительной воды; 5 - выход отопительной воды;  
 6 - расширительный бачок.

| Возможная неисправность  | Вероятная причина   | Метод устранения   |
|--|---|--|
| <b>Работа на твердом топливе</b>                                       |   |  |
| 1. Плохое горение твердого топлива, топливо не разжигается             | Плохая тяга   | Открыть на большую величину шибер и увеличить подачу воздуха через заслонку на нижней дверке.<br>Проверить правильность выполнения дымовой трубы, очистить ее от сажи, увеличить высоту дымовой трубы.   |
| 2. Горение топлива хорошее, вода в системе отопления нагревается плохо | Уровень воды в расширительном баке упущен   | При температуре воды за котлом ниже 95 °С медленно пополнить систему водой. При температуре за котлом выше 95 °С при стуке в системе вследствие парообразования, удалить горящее твердое топливо из топki или выключить газовую горелку. После охлаждения воды за котлом до 75 °С пополнить систему водой. |
| 3. Утечка продуктов сгорания в помещение (дымление).                   | Нарушение уплотнения на дверках, плохая тяга  | Восстановить уплотнение.<br>Проверить тягу по п.1.   |
| <b>Работа на газе</b>  |   |  |
| 4. Гаснут основные горелки (котел отключился)                          | Плохая тяга   | Проверить тягу по п.1.<br>Прочистить дымоход.  |
| 5. Происходит отрыв пламени горелки                                    | Увеличена тяга.<br><br>Увеличен подвод первичного воздуха.<br><br>Увеличено давление газа в сети. | Прикрыть шибер и заслонку для подвода вторичного воздуха на горелки.<br>Прикрыть заслонку на горелке для подвода первичного воздуха.<br>Прикрыть входной газовый кран.   |

|  |                         |                                  |   |
|--|-------------------------|----------------------------------|---|
| Корешок талона на гарантийный ремонт отопительного котла кВт | Изъят < _____ ^ _____ > | Представитель газового хозяйства | ООО "МИМАКС"<br>347927 Ростовская обл., г. Таганрог,<br>Поляковское шоссе 20  |
|  |                         |                                  | ТАЛОН<br>на гарантийный ремонт отопительного котла - .....кВт<br>изготовленного<br>_____ (дата изготовления, заводской номер) |
|  |                         |                                  | Продан магазином № _____  |
|  |                         |                                  | _____ (наименование торгового предприятия)  |
|  |                         |                                  | < _____ > _____   |
|  |                         |                                  | Штамп магазина _____ (подпись)  |
|  |                         |                                  | Владелец и его адрес: _____   |
|  |                         |                                  | _____ (личная подпись)  |
|  |                         |                                  | Выполнены работы по устранению неисправностей:<br>_____<br>_____<br>_____   |
|  |                         |                                  | Представитель газового хозяйства<br>_____ ( ФИО, дата )   |
|  |                         |                                  | Владелец _____ (подпись)  |
|  |                         |                                  | Штамп газового хозяйства < _____ > _____<br>_____ (подпись)   |

| Контрольный талон на установку котла                                 |        |                      |
|--|--------|----------------------|
| 1. Дата установки котла  | «    » | 201_ г.              |
| 2. Адрес установки котла:  |        |                      |
|  |        |                      |
| 3. Наименование и адрес обслуживающей организации:                   |        |                      |
|  |        |                      |
| 4. Кем произведен монтаж:  |        |                      |
| 5. Кем произведены (на месте установки) наладка и регулировка котла: |        |                      |
|  |        |                      |
| 6. Дата пуска котла:   |        |                      |
| 7. Кем произведен пуск газа и инструктаж:                            |        |                      |
|  |        |                      |
| 8. Подпись лица заполнившего талон                                   |        |                      |
|  |        | «    »    201    год |
| 9. Подпись владельца   |        |                      |
|  |        | «    »    201    год |
|  |        |                      |



**г. Таганрог  
Поляковское шоссе, 20  
[www.ooomimaks.narod.ru](http://www.ooomimaks.narod.ru)  
e-mail:  
[mimaks2005@yandex.ru](mailto:mimaks2005@yandex.ru)**

**тел/факс: (8634) 38-16-13,  
38-02-80**