



S-Tag® JD-Mini

-60

+85

IP68

UHF

HF

Универсальная, экономичная и компактная корпусированная RFID-метка для быстрой маркировки любых объектов, кроме металлических, как в помещениях, так и на улице с высокой дальностью считывания до 6,5 метров



Размер, мм
73,7 x 29,7 x 4,5



Материал:
АБС / Полипропилен



Тип метки UHF
Чип:
UCODE9 / NTAG213



Дальность считывания:
до 6,5* м



Класс влагозащиты
IP68



Выдерживает температуры
от -60 до +85

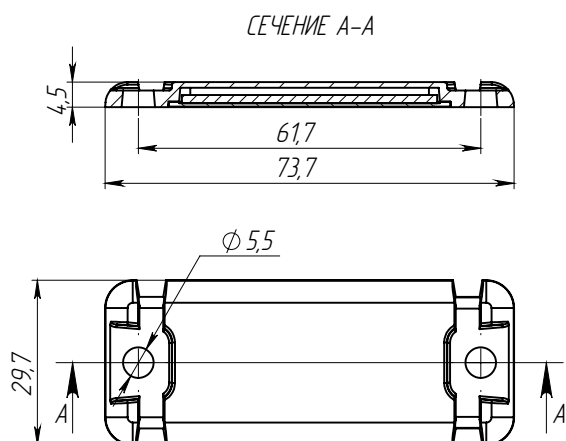
- Разработка ГК "Силтэк", производится в России
- Экономичное решение при высокой дальности считывания до 6,5 м
- Широкая сфера применения

ОБЪЕКТЫ ПРИМЕНЕНИЯ

Рекламные элементы
Детские площадки
Уличные подвижные объекты — электрокары
Деревья
Паллеты, обрешетки

СЕКТОРА ПРИМЕНЕНИЯ

Склады
Транспортные компании
Здравоохранение
Курьерские компании
Ритейл



МАРКИРОВКА

С помощью лазерной маркировки нанесение 2D штрихкодов DataMatrix, QR-кодов, неповторяющихся номеров, ваших логотипов или других изображений по запросу

ЦВЕТ КОРПУСА

Стандарт



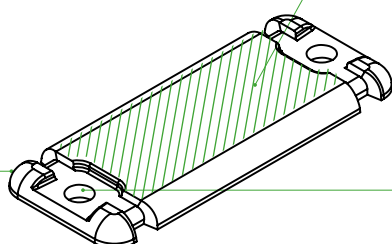
Под заказ



КРЕПЛЕНИЕ НА ОБЪЕКТ

На болты/саморезы, пластиковые стяжки, двустороннюю клейкую ленту

- ! не входит
- ! в комплект поставки



ТЕХНИЧЕСКИЕ ХАРАКТЕРИСТИКИ

Габаритные размеры корпуса, мм	73,7 x 29,7 x 4,5	
Материал корпуса	АБС	Полипропилен
Цвет корпуса	Стандартные: белый, желтый, черный. Под заказ: светло-зеленый, оранжевый, голубой, розовый, серый	Стандартные: белый, желтый, черный Под заказ: оранжевый, голубой, розовый, бирюзовый, серый
Температура эксплуатации, °С	от -60 до +85	
Степень защиты	IP68	
Устойчивость к химическим соединениям	Обычная	Повышенная (кислоты, щелочи, УФ)
Максимальная дальность считывания на металле (2W ERP)*, м	0,4	0,01
Максимальная дальность считывания в воздухе (2W ERP)*, м	6,5	0,02
Микросхема (Чип)	UCODE9	NTAG213
Рабочая частота, МГц	UHF (860-960 MHz)	HF (13,56 MHz)
Стандарт передачи данных	ISO 18000-6C EPC Global Gen 2V2	ISO/IEC 14443-3 NFC FORUM Type2
Память EPC, бит	96	отсутствует
Память TID (UID), бит	96	56 (7 байт)
Память USER, бит	отсутствует	1152 (144 байт)
Количество циклов перезаписи	100 000 (при t ≤ 55 °С)	
Срок хранения данных	20 лет (при t ≤ 55 °С)	
Гарантийный срок	1 год	

*Дальность считывания — это теоретическое значение, рассчитанное для неотражающей среды, в которой используются антенны с максимально допустимой мощностью в соответствии с ETSI EN 302 208 (2W ERP).
Различные материалы поверхности объектов маркировки и различное оборудование чтения меток могут влиять на дальность и производительность при чтении меток. Для подбора оборудования проконсультируйтесь с менеджером.