

E-Class™ Mark III ○

Руководство оператора ■ ■ ■

Модели Basic и Advanced
Серийный # 4xxxxxxx или выше



right by our customers. ■ ■ ■



datamax·oneil

Информация об авторских правах

CG Triumvirate является торговой маркой компании Agfa Corporation.

CG Times на основе Times New Roman используется по лицензии компании Monotype Corporation.

Windows – зарегистрированная торговая марка компании Microsoft Corporation.

Все остальные наименования марок и продуктов представляют собой торговые марки, знаки обслуживания, зарегистрированные торговые марки или зарегистрированные знаки обслуживания соответствующих компаний.

Ограничение ответственности

Компания Datamax-O'Neil ни при каких обстоятельствах не несет ответственность перед покупателем за какие бы то ни было косвенные, особые или побочные убытки или потерю прибыли, проистекающие из продуктов Datamax-O'Neil, их использования или нарушения в их использовании, либо возникающие в связи с ними, даже если компании Datamax-O'Neil было сообщено о возможности вышеупомянутого. Всякая ответственность компании Datamax-O'Neil перед покупателем или клиентом покупателя описываемого оборудования ни в коем случае не может превышать общих сумм, выплачиваемых в пользу компании Datamax-O'Neil по настоящим условиям за поставку неисправного продукта.

Компания Datamax-O'Neil ни при каких обстоятельствах не несет ответственность перед покупателем за какие бы то ни было убытки, возникающие из неисполнения или исполнения с задержкой компанией Datamax-O'Neil доставки или установки компьютерного аппаратного обеспечения, расходных материалов или программного обеспечения, или при оказании каких-либо услуг.

В некоторых штатах не допускается исключения случайных или побочных убытков: в таких штатах названные ограничения могут не действовать. Указанные гарантии предоставляют Вам частные законные права; Вы можете также обладать другими законными правами, состав которых в разных штатах различен.

Соглашение о Программно-аппаратном обеспечении (Программном обеспечении)

Прилагаемое Программно-аппаратное обеспечение (Программное обеспечение), установленное в Принтере, находится в собственности Лицензиара или его поставщиков, и лицензировано только для использования на одном принтере в рамках осуществляемой пользователем Профессиональной или коммерческой деятельности. Пользователь соглашается не размножать и не копировать Программно-аппаратное обеспечение или содержащуюся в нем информацию в энергонезависимых или программируемых запоминающих устройствах, и не давать соответствующих полномочий или разрешений никаким другим физическим или юридическим лицам. Программно-аппаратное обеспечение (Программное обеспечение) защищено применимыми законами об авторских правах, и Лицензиар сохраняет за собой все права, за исключением случаев их безоговорочной передачи. Ни Лицензиар, ни его поставщики ни при каких обстоятельствах не несут ответственность за какие бы то ни было убытки или ущерб, включая косвенные, случайные, экономические, особые или побочные убытки, проистекающие из использования или невозможности использования Программно-аппаратного обеспечения (Программного обеспечения).

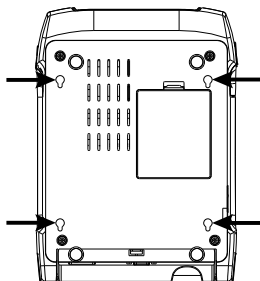
Информация, содержащаяся в настоящем документе, подлежит внесению изменений без предварительного уведомления и не является каким бы то ни было обязательством со стороны компании Datamax-O'Neil Corporation. Никакая часть настоящего руководства не может быть воспроизведена или передана в какой бы то ни было форме или какими бы то ни было средствами, для какой-либо цели, кроме персонального использования покупателем, без предварительного письменного разрешения компании Datamax-O'Neil.

Важные указания по вопросам безопасности

Конструкция описываемого принтера рассчитана на долгие годы безопасной, надежной работы. Тем не менее, как и с любым другим электрическим оборудованием, во избежание несчастных случаев и повреждения оборудования, следует соблюдать ряд основных правил техники безопасности:

- Прежде чем приступать к работе, внимательно ознакомьтесь с содержанием указаний по установке и эксплуатации.
- Изучите все предусмотренные на принтере ярлыки с указаниями и соблюдайте эти указания.
- Установите принтер на ровной, прочной и твердой поверхности.

- Следите за тем, чтобы ни одно из отверстий на принтере не было закрыто; ни в коем случае не вставляйте никакие предметы в отверстия или вентиляционные щели.
- Не располагайте принтер поблизости от источников тепла.
- Не используйте принтер возле источников воды и не проливайте на принтер никакие жидкости.
- Следите за тем, чтобы используемый источник электропитания соответствовал номинальному напряжению принтера (в сомнительных случаях, обратитесь к ближайшему дилеру или в местную электросетевую компанию).
- Не располагайте шнур электропитания в таких местах, где на него можно наступить; в случае повреждения шнура электропитания, последний нужно немедленно заменить.
- При необходимости обслуживания, допускается привлекать к ремонту принтера только квалифицированных технических специалистов.



Вырезки не предназначены для их крепления на стене.

Знаки соответствия и разрешения, выдаваемые надзорными органами



UL60950-1, Второе издание, Оборудование Информационных Технологий
CSA C22.2 No. 60950-1-03, Второе издание



Изготовитель заявляет под свою личную ответственность, что настоящий продукт соответствует нижеперечисленным стандартам или другим нормативным документам:

EMC:EN 55022 (2006) Класс A
EN 50024 (1998)
IEC 60950-1 :2001, Второе издание

Безопасность: Настоящий продукт соответствует требованиям стандарта IEC 60950-1:2001, Второе издание



ГОСТ Р

GB4943-2001, GB9254-1998, GB17625.1-2003



Модели E-4205A, E-4305A, E-4204B, E-4304B:
Названное оборудование зарегистрировано по Пункту 3, Ст. 58-2 Закона о радиоволнах

FCC: Настоящее устройство соответствует требованиям FCC CFR 47 (Часть 15, Класс А).

☑ Примечание: Описываемое оборудование прошло испытания и признано соответствующим пределам, установленным для цифрового устройства Класса А, в соответствии с Частью 15 Правил Федеральной комиссии по связи США (FCC). Эти пределы предусмотрены для обеспечения достаточной защиты от вредных помех при эксплуатации оборудования в промышленных условиях. Описываемое оборудование создает, использует и может излучать энергию радиочастотного волнового диапазона и, в случае нарушения правил установки и использования, приводимых в настоящем руководстве, может создавать вредные помехи для радиосвязи. При эксплуатации описываемого оборудования в жилых помещениях также может создавать вредные помехи: в этом случае, пользователю потребуется устранить такие помехи за свой счет.

Все права сохранены
Copyright © 2013, Datamax-O'Neil
Часть номер: 88-2366-01, Издание А

Оглавление

Приступая к работе.....	1
1.1 Введение.....	1
1.2 Распаковка принтера	1
Настройка принтера	3
2.1 Введение.....	3
2.2 Подключение принтера	3
2.2.1 Подключение электропитания	3
2.2.2 Подключение по интерфейсам.....	4
Требования к кабелям	4
2.3 Заправка материала	6
2.3.1 Заправка рулонного материала.....	6
2.3.2 Заправка внешнего или фальцованного материала	8
2.3.3 Заправка материала при наличии опции Механизм снятия и подачи этикетки	10
2.3.4 Заправка материала при наличии опции Нож	11
2.4 Заправка красящей ленты	12
2.4.1 Использование адаптеров гильзы для ленты	15
Управление принтером	16
3.1 Введение.....	16
3.2 Светодиодные индикаторы	16
3.3 Многофункциональная кнопка	17
3.4 Средства конфигурации принтера	18
3.5 Утилиты конфигурации принтера (NETira CT)	19
3.6 Драйвер Windows	22
3.7 Калибровка по материалу.....	24
3.7.1 Быстрая калибровка.....	24
3.7.2 Ручная калибровка по материалу.....	25
3.8 Внутренние этикетки	27
3.8.1 Этикетка конфигурации базы данных.....	27
Техническое обслуживание и регулировки.....	28
4.1 Введение.....	28
4.2 Чистка печатающей головки	29
4.3 Регулировка натяжения красящей ленты.....	31

4.4	Регулируемый датчик материала	32
4.5	Замена печатающей головки.....	33
4.6	Замена опорного ролика.....	35
4.7	Обновление программно-аппаратного обеспечения и шрифтов	36
4.7.1	Загрузчики Boot 1 и Boot 2.....	36
Поиск и устранение неисправностей		39
5.1	Введение	39
5.2	Рекомендации по поиску и устранению неисправностей	39
Спецификации		41
Настройка Ethernet.....		44
B.1	Настройка сетевой карты	44
B.1.1	Конфигурация проводной сети – Статический IP-адрес:	45
B.2	Веб-интерфейс принтера.....	46
	Страница общих сетевых настроек	47
	Страница настроек проводной сети Ethernet	48
B.3	Установка драйвера принтера	50
Глоссарий.....		54

1 Приступая к работе

1.1 Введение

Принтер E-класса Mark III (далее – «принтер») представляет собой удобное в работе термопечатающее устройство, в котором качество и надежность представлены в доступном исполнении, способном удовлетворять все потребности пользователя в печати этикеток. В настоящем руководстве содержится вся информация, необходимая для эксплуатации принтера.

Перед началом печати этикеток или ярлыков, ознакомьтесь с инструкциями, поставляемыми с программным обеспечением, которое Вы выбрали для создания этикеток. Драйвер принтера для Windows™ можно загрузить с нашего вебсайта (<http://www.datamax-oneil.com/>) или найти на прилагаемом компакт-диске для печати из стандартных приложений. Если Вы хотите написать собственную программу печати, можно воспользоваться *Руководством программиста DPL*, предусмотренным на компакт-диске Вспомогательные материалы (Accessories), или загрузить руководство с нашего вебсайта.

1.2 Распаковка принтера

Вынув принтер из упаковки, проверьте комплектность поставки. Помимо принтера, должны иметься в наличии следующие части комплекта:

- Источник питания
- Компакт-диск Accessories (Вспомогательные материалы)
- Любые особые или дополнительно приобретаемые изделия

Дополнительные требования

Для создания этикеток необходимы нижеперечисленные изделия.

- Параллельный, последовательный, USB- или Ethernet кабель, подробнее см. пункт 2.2.2.
- Применимые материалы; см. Приложение А.

По поводу выбора расходных материалов и программного обеспечения, наиболее подходящих для Ваших условий применения, проконсультируйтесь с ближайшей службой поддержки или торговым представителем.



Рекомендуется сохранить все упаковочные материалы для использования в будущем.

2 Настройка принтера

2.1 Введение

В настоящем пункте объясняется, как подключить принтер и заправить в него материалы (в том числе, красящую ленту – если принтер рассчитан на термотрансферную печать).

2.2 Подключение принтера

2.2.1 Подключение электропитания

Принтер питается от внешнего источника электропитания с автоматическим выбором диапазона: этот источник устанавливается между принтером и электрической розеткой. Убедитесь в том, что рабочий диапазон источника питания должен быть совместим с параметрами Вашей электрической сети (подробнее см. Приложение А). Подключение электропитания осуществляется следующим образом:



Перед подключением электропитания к принтеру, убедитесь, что выключатель электропитания ON/OFF находится в положении OFF (0).

- 1) Подключите шнур источника электропитания в Гнездо питания принтера.
- 2) Подключите шнур электропитания от сети переменного тока к источнику питания.
- 3) Вставьте шнур электропитания от сети переменного тока в электрическую розетку.



- | | |
|---|---------------------------------------|
| 1 | Источник питания |
| 2 | Шнур питания от сети переменного тока |
| 3 | Гнездо питания |
| 4 | Электрическая розетка |

2.2.2 Подключение по интерфейсам

Принтер может быть подключен к системе главного компьютера через параллельные, последовательные, Ethernet- или USB-порты.



Перед подключением интерфейсных кабелей к принтеру, убедитесь, что выключатель электропитания ON/OFF находится в положении OFF (O).



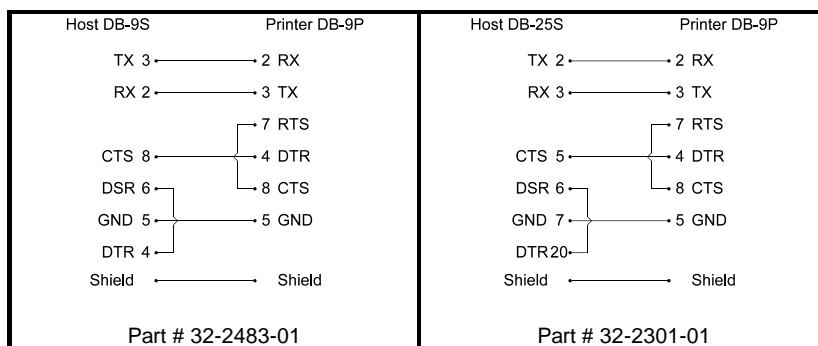
1	Порт Ethernet
2	USB-порт
3	Последовательный порт
4	Параллельный порт

Требования к кабелям

При подключении принтера к главному компьютеру по интерфейсам, выберите правильный тип кабеля:

- **Параллельный порт** (опция) поддерживает параллельное подключение через соединитель mini-Centronics® с 36-контактным штекерным разъемом. Для обеспечения двухсторонней связи (по прямому и обратному каналам) требуются кабель, соответствующий IEEE 1284 и соответствующее программное обеспечение.
- **Порт Ethernet** поддерживает связь по проводной сети LAN (подробнее см. Приложение В).
- **Последовательный порт** поддерживает связь по RS-232C через соединитель DB-9 (номера деталей интерфейса и разводки контактов указаны ниже; заказ можно оформить у местного дилера). Настройки последовательного порта можно выбрать в меню; они должны соответствовать настройкам последовательного порта на Вашем главном компьютере.

Компьютер DB-9S Принтер DB-9P Компьютер DB-25S Принтер DB-9P



- **USB-порт** поддерживает высокоскоростную последовательную связь и требует стандартного кабеля интерфейса USB.



Принтер автоматически подключается к первому порту, передающему действительные данные. После установления соединения, для смены установленного порта связи необходимо превысить период ожидания (либо сначала выключить ('Off'), а затем включить ('On') принтер).

2.3 Заправка материала

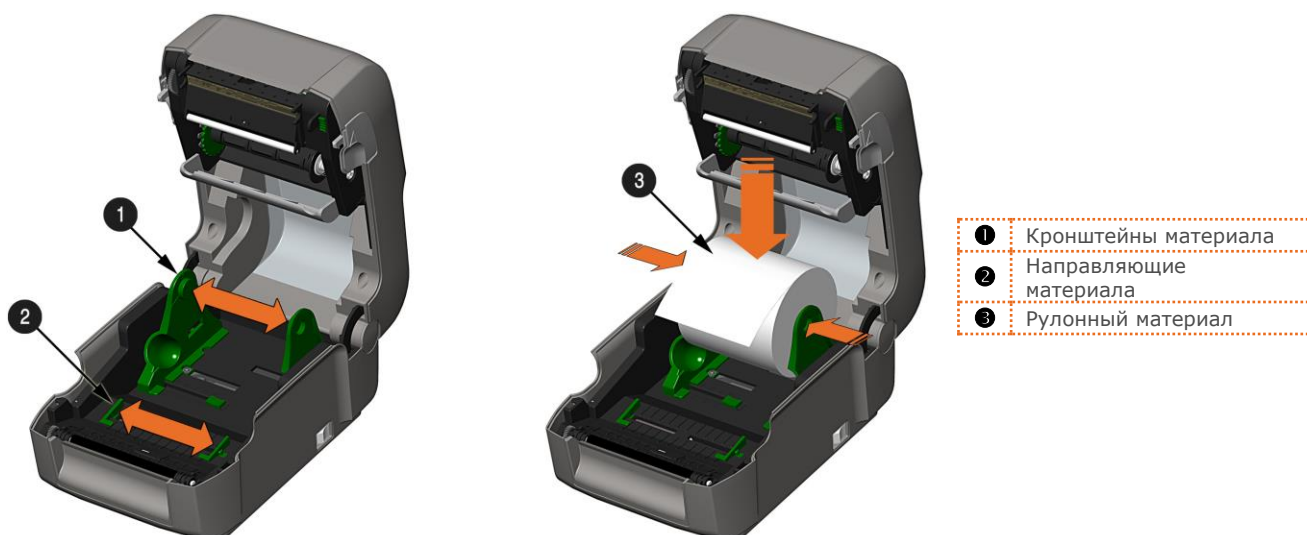


Если принтер оборудован Регулируемым датчиком материала, он может потребовать регулировки для обеспечения соответствия используемому Вами материалу (см. пункт 4.4).

2.3.1 Заправка рулонного материала

Загрузка материала в принтер производится следующим образом:

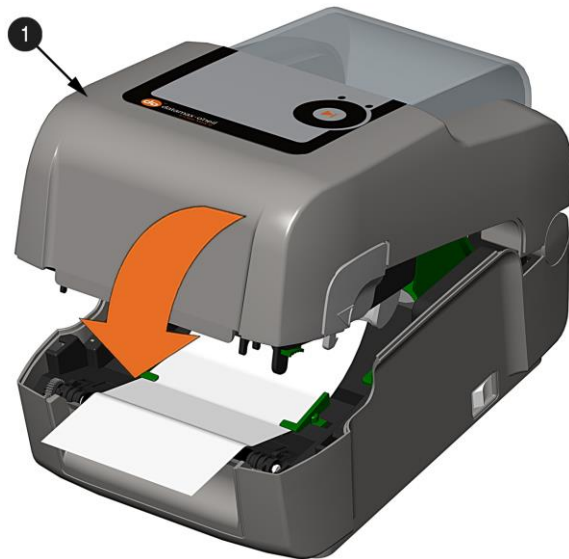
- 1) Выведите направляющие материала наружу.
- 2) Выведите кронштейны материала наружу и вставьте рулонный материал, как показано на рисунке. Кронштейны материала должны выдвинуться и захватить рулон с материалом.



- 3) Вытяните достаточно материала, чтобы можно было провести материал через переднюю крышку принтера. Отрегулируйте направляющие материала таким образом, чтобы они слегка касались кромки материала.



- 4) При использовании термотрансферного материала (красящей ленты) перейдите к пункту 2.4 Заправка красящей ленты. В противном случае, закройте крышку принтера и нажмите ее вниз до фиксации.



1 Крышка

- 5) Нажмите кнопку  несколько раз, чтобы выдвинуть материал (если горит индикатор ошибки (Fault), см. пункт 3.7.)

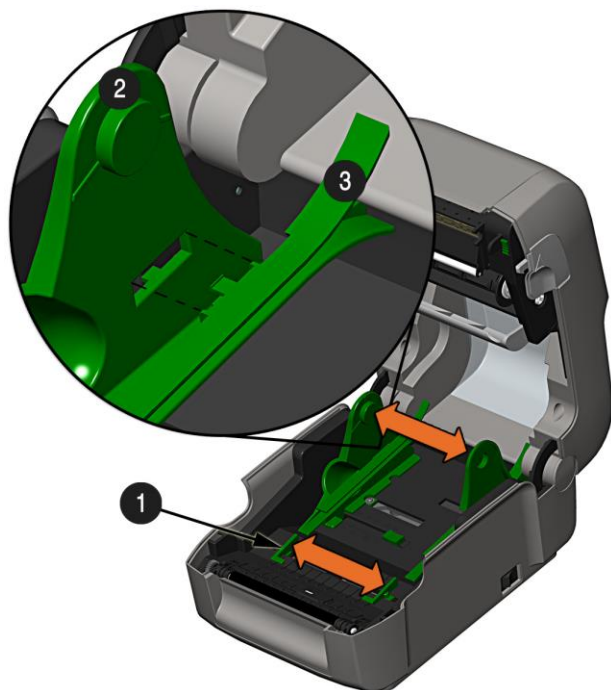


Принтер настроен на заводе для использования с материалом с разрывами. При использовании материалов другого типа (например, непрерывного материала), настройку принтера необходимо переконфигурировать; см. пункт 3.4.

2.3.2 Заправка внешнего или фальцованного материала

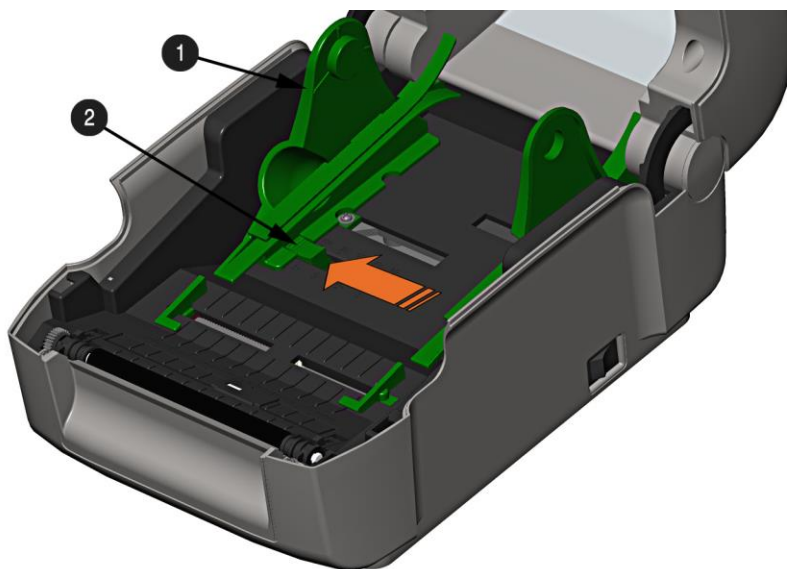
Заправка материала осуществляется следующим образом:

- 1) Отведите направляющие материала наружу.
- 2) Отведите кронштейны материала наружу и установите две направляющие канала материала в кронштейны материала.



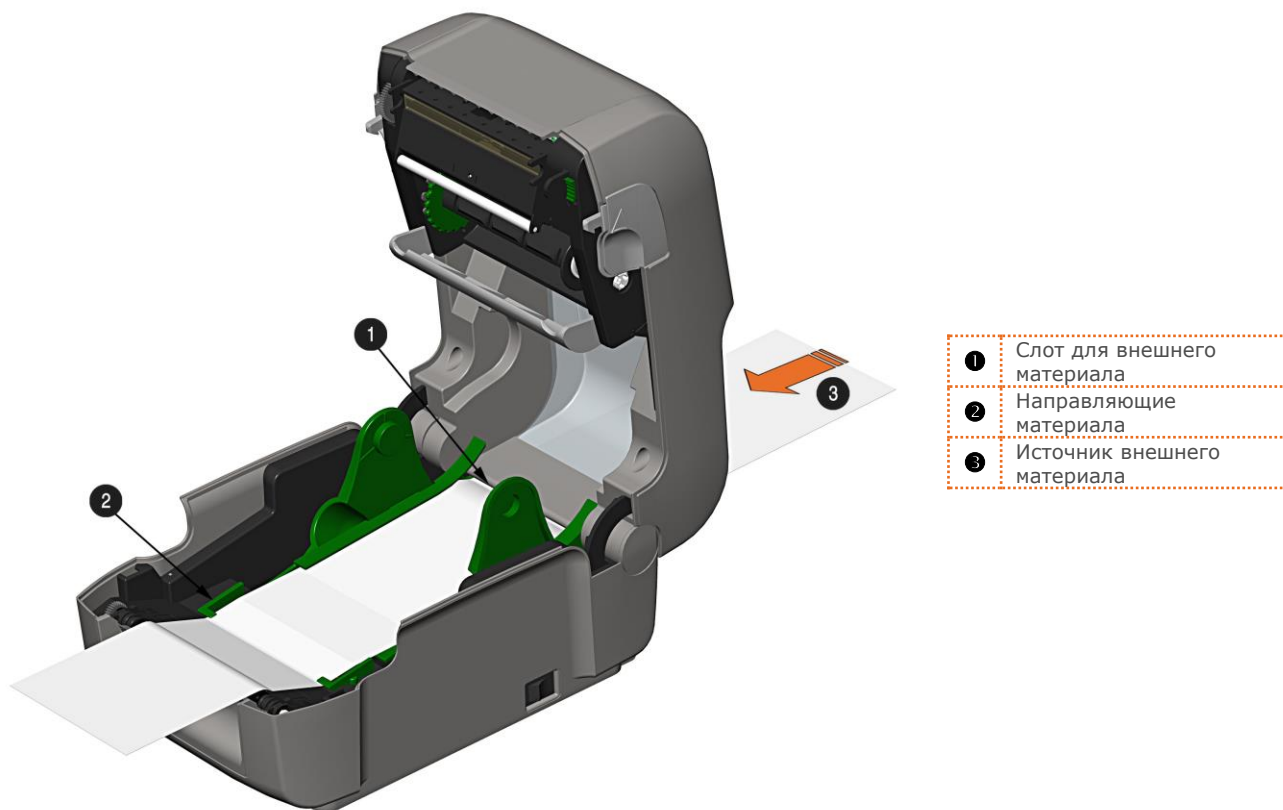
- | | |
|---|---------------------------------|
| ❶ | Направляющие канала материала |
| ❷ | Кронштейны материала |
| ❸ | Направляющие внешнего материала |


- 3) Расположите Кронштейны материала в соответствии с шириной используемого материала. Прижмите замок кронштейна к кронштейну материала, чтобы зафиксировать его в этом положении.



- | | |
|---|----------------------|
| ❶ | Кронштейны материала |
| ❷ | Замок кронштейна |

- 4) Выведите материал через Слот внешнего материала с задней части принтера. Вытяните достаточное количество материала через переднюю стенку принтера. Отрегулируйте направляющие материала таким образом, чтобы они слегка касались кромки материала.



- 5) При использовании термотрансферного материала (красящей ленты) перейдите к пункту 2.4 Заправка красящей ленты. В противном случае, закройте крышку принтера и нажмите ее вниз до фиксации.
- 6) Нажмите кнопку  несколько раз, чтобы выдвинуть материал (если горит индикатор ошибки (Fault), см. пункт 3.7.)



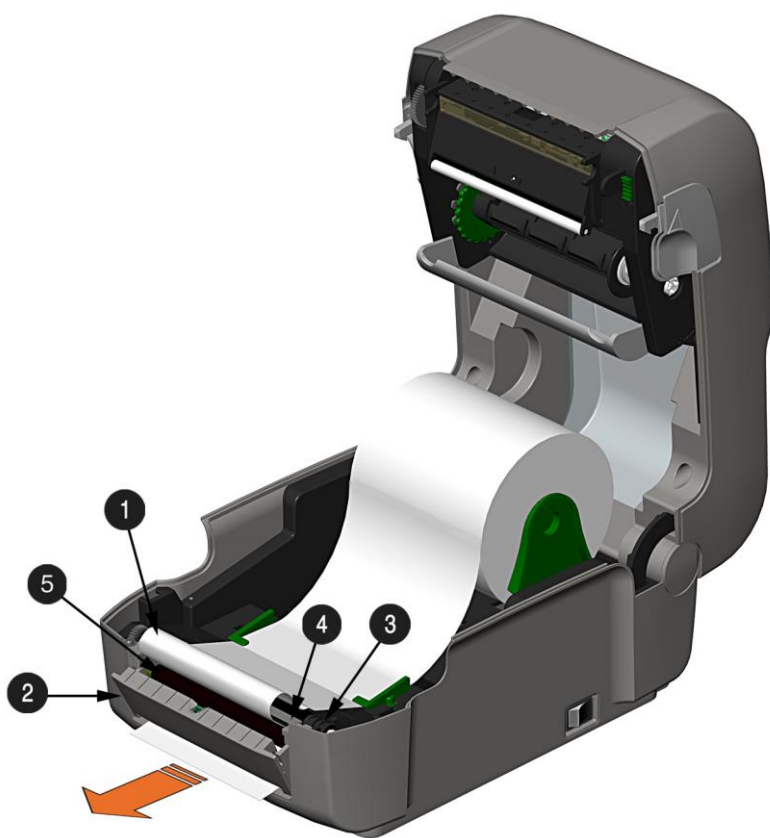
Принтер настроен на заводе для использования с материалом с разрывами. При использовании материалов другого типа (например, непрерывного материала), настройку принтера необходимо переконфигурировать; см. пункт 3.4.

2.3.3 Заправка материала при наличии опции Механизм снятия и подачи этикетки


Загрузите материал для снятия этикетки с основы (если принтер оборудован соответствующей опцией) следующим образом:

- ✓ При использовании Механизма снятия этикетки, скорость печати не должна превышать 4 IPS.
- ✓ Чтобы использовать Режим быстрого отрыва ("Tear mode") при установленной опции Механизм этикетировки, переместите Дверцу механизма снятия этикетки в открытое положение.

- 1) Заправьте материал, как описано в пункте 2.3, (шаги 1-3).
- 2) Снимите этикетки с основы на длину около 8 дюймов (200мм).
- 3) Откройте дверцу механизма снятия этикеток. Направьте основание материала над опорным роликом и съемной пластиной, а затем заведите его за съемный ролик и дверцу механизма снятия этикеток, как показано ниже.



1	Основа материала
2	Дверца механизма снятия
3	Опорный ролик
4	Съемная пластина
5	Съемный ролик

- 4) Закройте дверцу механизма снятия этикеток.
- 5) Если используется термотрансферный материал (красящая лента), перейдите к пункту 2.4 – Заправка красящей ленты. В противном случае, закройте крышку принтера и нажмите ее вниз до фиксации.
- 6) Нажмите кнопку  несколько раз, чтобы выдвинуть материал (если горит индикатор ошибки (Fault), см. пункт 3.7.)
- 7) Теперь принтер будет снимать с основы каждую этикетку и подавать ее оператору для извлечения. Индикатор будет мигать оранжевым цветом, и следующая этикетка будет подана/напечатана только после извлечения предыдущей этикетки.

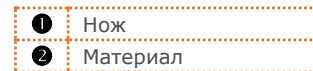
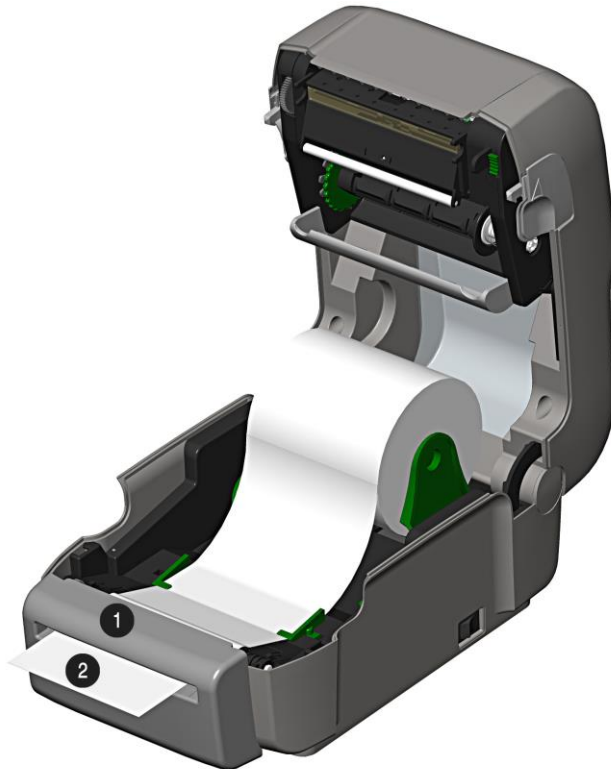



Принтер настроен на заводе для использования с материалом с разрывами. При использовании материалов другого типа (например, непрерывного материала), настройку принтера необходимо переконфигурировать; см. пункт 3.4.

2.3.4 Заправка материала при наличии опции Нож

Заправьте материал для резки (если принтер оборудован соответствующей опцией) следующим образом:

- 1) Заправьте материал, как описано в Разделе 2.3, (шаги 1-3).
- 2) Проведите материал через отверстие в Ноже.



- 3) Если используется термотрансферный материал (красящая лента), перейдите к пункту 2.4 – Заправка красящей ленты. В противном случае, закройте крышку принтера и нажмите ее вниз до фиксации.
- 4) Нажмите кнопку  несколько раз, чтобы выдвинуть материал (если горит индикатор ошибки (Fault), см. пункт 3.7.)
- 7) Теперь принтер будет снимать с основы каждую этикетку и представит ее оператору для извлечения.



Если принтер оборудован опцией Датчик наличия, индикатор будет мигать оранжевым цветом, и следующая этикетка будет подана/напечатана только после извлечения предыдущей этикетки.



Принтер настроен на заводе для использования с материалом с разрывами. При использовании материалов другого типа (например, непрерывного материала), настройку принтера необходимо переконфигурировать; см. пункт 3.4.

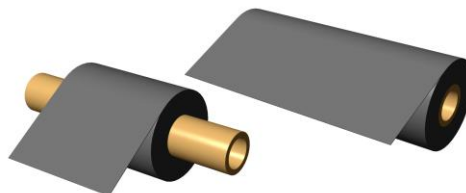
2.4 Заправка красящей ленты

В принтере могут использоваться красящие ленты с внутренним (C.S.I.) или наружным (C.S.O.) расположением красящего покрытия в следующих конфигурациях:

Ленты с сердечником 1/2"

Ширина гильзы ленты: 4.3 дюйма (110мм)

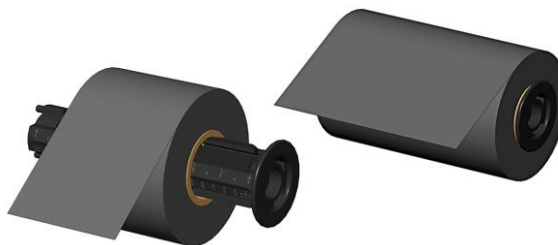
Ширина ленты: 1.0 - 4.3 дюйма (25 – 110мм); Центрировано на сердечнике



Ленты с сердечником 1" (с адаптерами гильзы ленты, см. пункт 2.4.1.)

Ширина гильзы ленты: 1.0 - 4.3 дюйма (25 – 110мм); центрируется на адаптерах гильзы ленты

Ширина ленты: 1.0 - 4.3 дюйма (25 – 110мм); центрируется на сердечнике

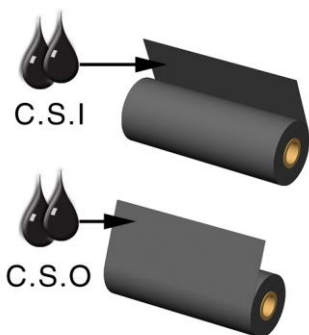


Заправку ленты выполняют следующим образом:



Если принтер оборудован опцией для термотрансфера, он настроен в заводских условиях на использование красящей ленты; при использовании материала для прямой термической печати, эту настройку можно изменить: см. пункт 3.4.

1) Определите тип используемой Вами красящей ленты (C.S.I или C.S.O).



C.S.I

лента с внутренним расположением красящего покрытия (CSI)

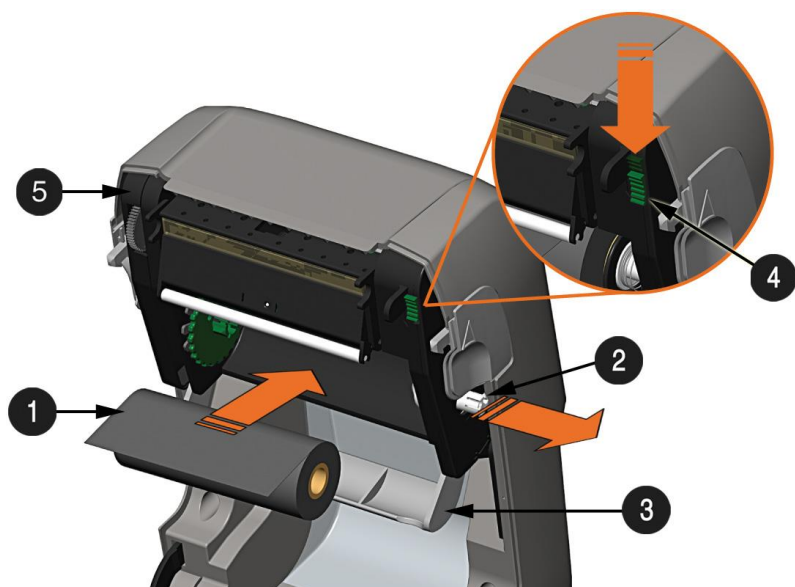
C.S.O

лента с наружным расположением красящего покрытия (CSO)



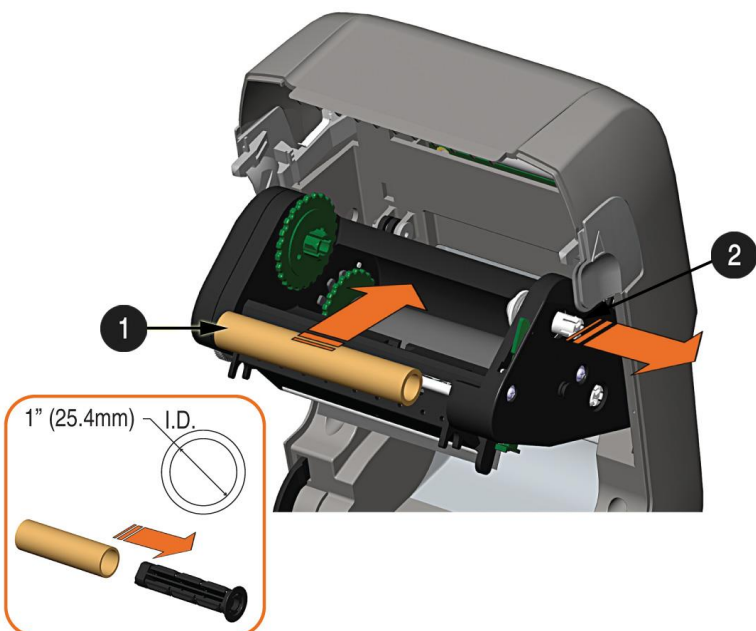
Красящая сторона ленты должна быть обращена к материалу, а НЕ к печатающей головке.

- 2) Вытяните расходную ступицу и загрузите Расходный рулон в принтер, как показано на рисунке. При некоторых размерах Расходного рулона, может оказаться необходимым вытянуть толкатель материала, чтобы он не мешал движению ленты.
- 3) Загрузив расходный рулон, опустите фиксатор укладчика ленты вниз, чтобы разблокировать узел укладчика ленты.



1	Расходный рулон
2	Расходная ступица
3	Толкатель материала
4	Фиксатор укладчика ленты
5	Узел укладчика ленты

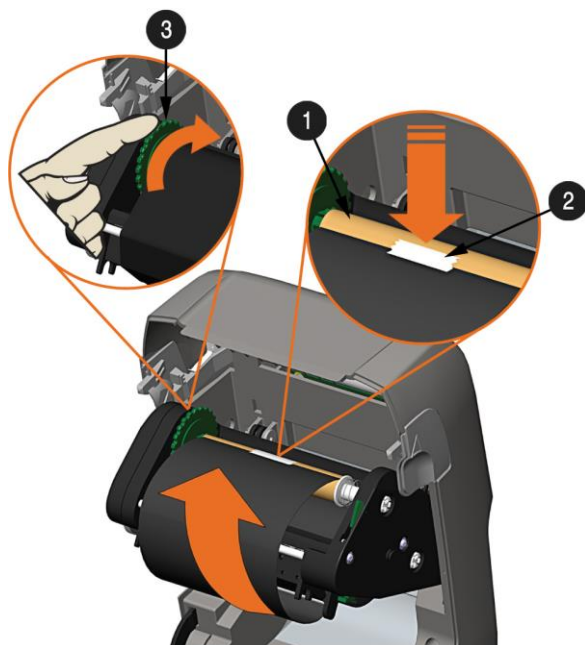
- 4) Вытяните приемную ступицу и загрузите пустой сердечник для ленты в принтер, как показано на рисунке.



1	Сердечник для ленты
2	Приемная ступица

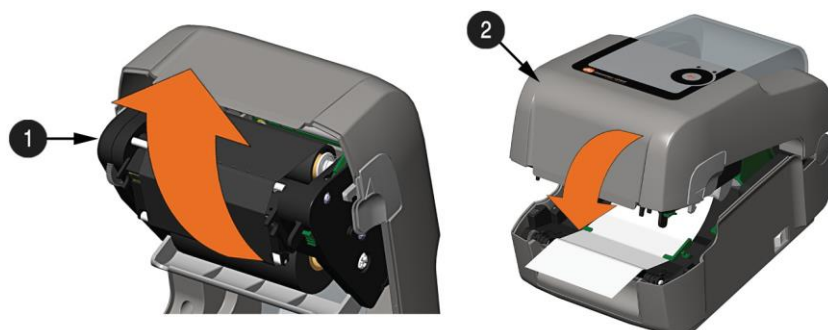
Внутренний диаметр 1" (25,4 мм)

- 5) Направьте ленту с расходного рулона на сердечник ленты, как показано на рисунке ниже.
- 6) Прикрепите ведущий край ленты (если он не был прикреплен ранее) к сердечнику для ленты с помощью клейкой полосы. Чтобы зафиксировать ленту, поверните колесо приемной ступицы на несколько оборотов.



- | | |
|---|-------------------------|
| ❶ | Сердечник для ленты |
| ❷ | Клейкая полоса |
| ❸ | Колесо приемной ступицы |

- 7) Приподнимите и зафиксируйте узел укладчика красящей ленты. Закройте крышку и нажмите кнопку ► несколько раз чтобы выдвинуть материал (если горит индикатор ошибки (Fault), см. пункт 3.7.)

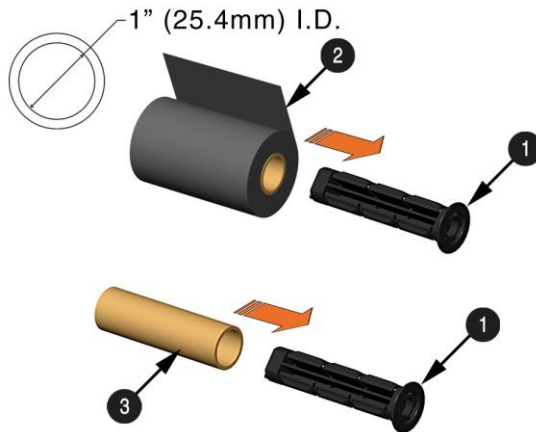


- | | |
|---|----------------------|
| ❶ | Узел укладчика ленты |
| ❷ | Крышка |

2.4.1 Использование адаптеров гильзы для ленты

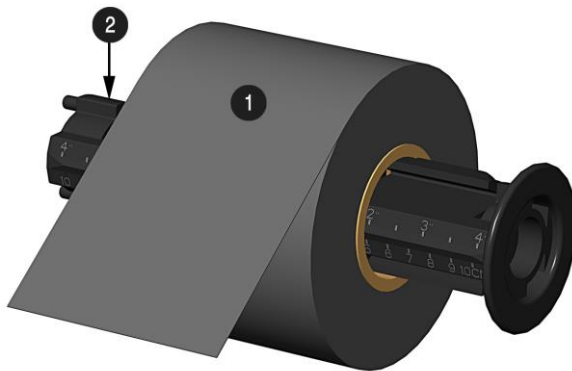
При использовании красящих лент с внутренним диаметром гильзы 1" (25.4мм), требуется использовать адаптер гильзы.

- 1) Наденьте рулон с лентой (расположив передний край ленты, как показано на рисунке выше) на адаптер гильзы. Наденьте пустой сердечник для ленты на остальную часть адаптера гильзы.



1	Адаптер гильзы
2	Рулон с лентой
3	Сердечник для ленты

- 2) Если используется узкая лента, расположите рулон с лентой таким образом, чтобы он был центрирован на адаптере гильзы. Для содействия точности расположения, адаптеры гильзы снабжены метками – как в дюймах, так и сантиметрах.

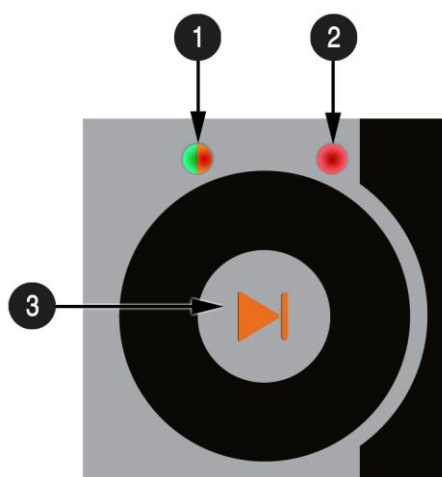


1	Адаптер гильзы
2	Рулон с лентой

3 Управление принтером

3.1 Введение

Передняя панель состоит из двух световых индикаторов и одной многофункциональной кнопки (подробное описание см. в следующих пунктах).



- 1 Зеленый/Оранжевый светодиод статуса
- 2 Красный светодиод ошибки
- 3 Многофункциональная кнопка

3.2 Светодиодные индикаторы

Два светодиодных индикатора дают быстрый обзор операций и состояний принтера (см. таблицу ниже):

Цвет	Светодиод 1		Светодиод 2
	Зеленый	Оранжевый	Красный
Горит	Готов к печати	Пауза, или заблокирован датчик наличия.	Ошибка распознавания TOF. Следующий TOF не найден.
Мигает	Обработка/занят	Пауза/занят	Нет материала/этикеток, или затор принтера...
Не горит	Нет электропитания		Нет ошибки

3.3 Многофункциональная кнопка

Многофункциональная кнопка выполняет различные функции, в зависимости от режима работы принтера:

Действие с кнопкой	Светодиод 1 – Зеленый Готов/Бездействует	Светодиод 1 – Зеленый Печать	Светодиод 1 – Оранжевый Пауза	Светодиод 2 – Красный Ошибка
Моментальное нажатие	Принтер подает материал для следующей этикетки.	Принтер входит в режим паузы	Возобновляет печать	Очищает ошибку
Нажать и удерживать в течение 5 секунд (отпустить, когда светодиод начнет мигать оранжевым цветом)	Печатает этикетку с сетевым отчетом		Отменяет партию	Отменяет партию
Нажать и удерживать в течение 10 секунд (отпустить, когда светодиод начнет мигать зеленым цветом)	Выполняет быструю калибровку по материалу		Выполняет быструю калибровку по материалу	Выполняет быструю калибровку по материалу
Нажать и удерживать в течение 15 секунд (отпустить, когда светодиод начнет мигать красным цветом)	Сбрасывает параметры принтера к сохраненным Дилерским значениям *		Сбрасывает параметры принтера к сохраненным Дилерским значениям *	Сбрасывает параметры принтера к сохраненным Дилерским значениям *
Нажать и удерживать в течение 20 секунд	Выполняет «теплую перезагрузку». Не влияет на сохраненные настройки принтера.			

*Дилерские значения могут задаваться и изменяться с помощью утилиты конфигурации NETira СТ, см. пункт 3.5

3.4 Средства конфигурации принтера

Многие параметры принтера могут настраиваться пользователем. Эти параметры можно конфигурировать с использованием нескольких способов. В таблице ниже перечислены наиболее распространенные способы конфигурирования принтера и преимущества каждого из таких способов. Выберите способ, который наилучшим образом соответствует конкретным условиям применения.

Способ	Описание	Преимущества	Недостатки	Ссылки на более подробную информацию
Программа NETira CT*	NETira CT (находится на компакт-диске Accessories (Вспомогательные материалы)) – это утилита конфигурации на платформе Windows, которая позволяет пользователю вносить изменения в существующие настройки принтера через прямое подключение к последовательному, USB-, Ethernet- или параллельному порту главного компьютера.	Простота использования, предоставляет пользователю наиболее широкие возможности управления принтером.	Программное обеспечение должно быть установлено на главном компьютере на платформе Windows.	См. пункт 3.5
Внутренние веб-страницы*	Внутренние веб-страницы представляют собой простые страницы HTML, доступ к которым может быть получен с помощью любого веб-браузера через опциональный порт Ethernet.	Простота использования. Принтер можно сконфигурировать из любого компьютера, подключенного к сети, независимо от физического места расположения или операционной системы компьютера. Не требует дополнительного программного обеспечения.	Принтер должен быть снабжен опцией Ethernet или Wi-Fi. В зависимости от сложности сети, начальное соединение может быть невозможным до настройки сетевых параметров другим способом.	См. Приложение В.2
Драйвер Windows	Драйвер Windows принтера (находится на компакт-диске Accessories (Вспомогательные материалы))	Многие условия применения требуют использования драйвера для печати из приложений сторонних разработчиков. Может служить в качестве универсального решения для некоторых пользователей, которым не требуется расширенной настройки.	Требует установки драйвера на компьютере на платформе Windows. Могут конфигурироваться только основные параметры.	См. пункт 3.6
Команды программирования DPL	Команды языка программирования DPL могут реализовываться в виде пользовательских форматов этикеток или отправляться на принтер индивидуально.	Команды DPL могут быть реализованы непосредственно в формате этикеток, что позволяет конфигурировать принтер в оперативном режиме.	Требуются знания программирования на DPL.	См. <i>Руководство программиста DPL</i>

* Рекомендуемые способы

3.5 Утилита конфигурации принтера (NETira CT)

NETira CT (находится на компакт-диске Accessories (Вспомогательные материалы)) – это утилита конфигурации на платформе Windows, которая позволяет пользователю вносить изменения в существующие настройки принтера через прямое подключение к последовательному, USB-, Ethernet- или параллельному порту главного компьютера.

Особенности NETira:

- Делает возможными управление в реальном времени/запросы о конфигурации принтера
- Задаёт и сохраняет оптимальные конфигурации для соответствующих условий применения
- Сохранённые конфигурации могут передаваться другим принтерам и отправляться электронной почтой
- Загрузка файлов, форматов и шрифтов
- Опрашивание модулей запоминающих устройств



Обязательно используйте утилиту NETira, находящуюся на компакт-диске «Вспомогательные материалы» (Accessories), который входит в комплект поставки принтера. Более старые версии могут некорректно работать с некоторыми принтерами. Последнюю версию можно загрузить с нашего вебсайта www.datamax-oneil.com.



Обязательно используйте программно-аппаратное обеспечение принтера версии **9.04 или выше**. Программно-аппаратное обеспечение доступно на нашем вебсайте. Последнюю версию можно загрузить с нашего вебсайта по адресу www.datamax-oneil.com

Требования к подключению через порт USB и параллельный порт

Для использования Netira CT с подключением через порт USB или параллельный порт требуется, чтобы был установлен драйвер Windows, который должен быть настроен на функцию Печатать непосредственно на принтер ("Print directly to the printer"). Установите драйвер Windows, как описано в пункте 3.6. Затем настройте драйвер, выполнив шаги, описанные ниже:

- 1) Откройте перечень принтеров, установленных на Вашем ПК.

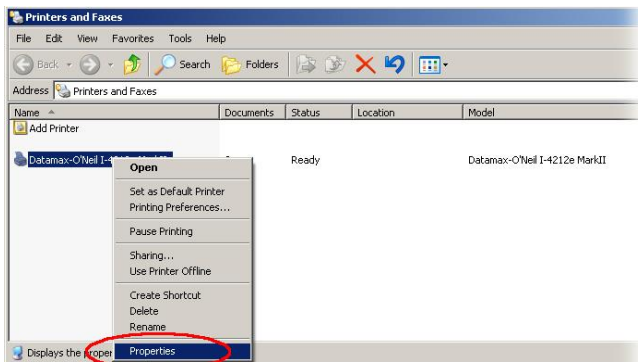
Windows XP

Откройте папку Принтеры и факсы, щелкнув на кнопке Пуск/Настройки/Принтеры и факсы.

Windows 7

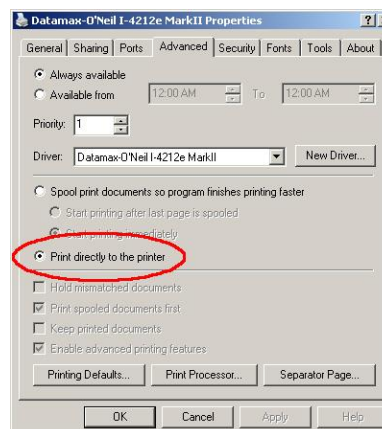
Откройте Устройства и принтеры: кнопка Пуск/Устройства и принтеры.

- 2) Щелкните правой кнопкой на принтере и выберите Свойства (Properties) из выпадающего меню.



- 3) В окне Свойства драйвера (Driver Properties), щелкните на вкладке Расширенные (Advanced).

- 4) Щелкните на кнопке Печатать непосредственно на принтер ("Print directly to the printer"). Нажмите ОК.



Теперь подключения через порт USB и параллельный порт будут готовы к использованию с Netira CT.


Использование NETira CT

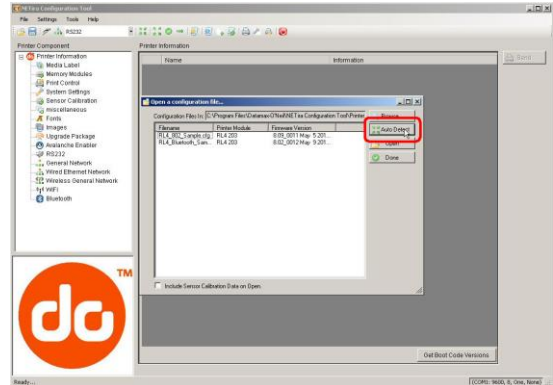
- 1) После установки запустите утилиту конфигурации NETira CT:
- 2) Принтер должен быть включен ('ON'). Подключите главный компьютер к принтеру (см. пункт 2.2.2 Подключения через интерфейсы).

Для последовательных соединений:

- a) Проведите опрос принтера, воспользовавшись кнопкой 'Auto Detect' (Автоматическое обнаружение). Будет выполнено подключение к принтеру и извлечены настройки, хранящиеся в принтере в данный момент.


Для подключений через порт USB и параллельный порт
Закройте диалоговое окно 'Open a configuration file...'
(Открыть файл конфигурации).

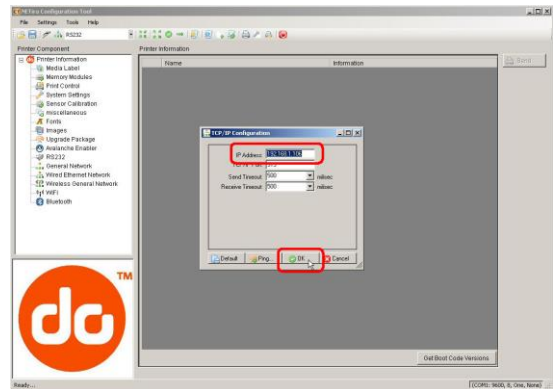
- a) В панели инструментов, из выпадающего меню выберите нужный порт, после чего щелкните на значке Опрос принтера (Query Printer) .




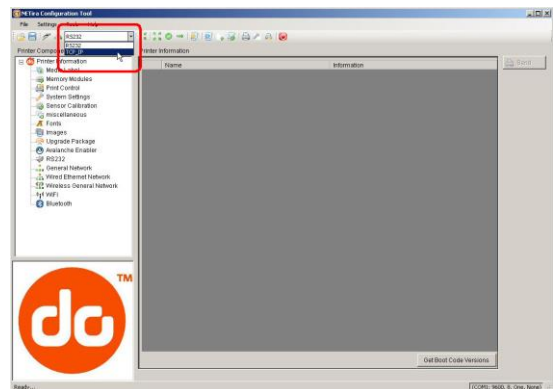
Для подключений через Ethernet:

Закройте диалоговое окно 'Open a configuration file...'
(Открыть файл конфигурации).

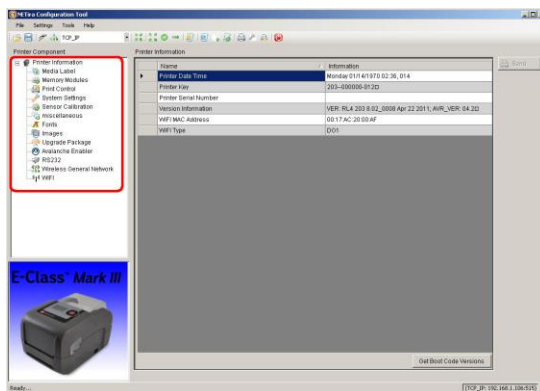
- a) В панели инструментов, щелкните на значке Конфигурация TCP/IP ('TCP/IP Configuration') .
- b) В диалоговом окне Конфигурация TCP/IP ('TCP/IP Configuration') введите IP-адрес принтера, Port: 9100 и щелкните 'OK'. (IP-адрес отображается на сетевом отчете и этикетках конфигурации принтера)



- c) В панели инструментов, из выпадающего меню выберите "TCP_IP". Затем щелкните на значке Опрос принтера (Query Printer) .

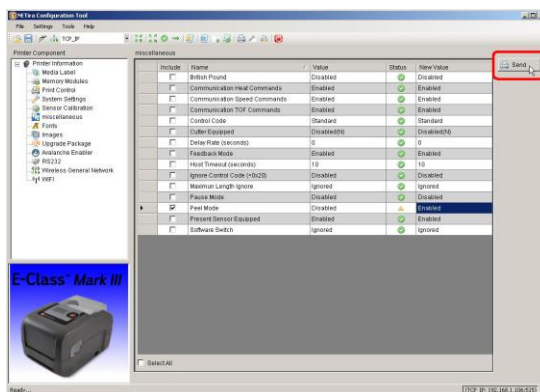


- 3) На этом этапе Вы можете просматривать категории Компонентов принтера (Printer Component) и вносить любые необходимые изменения в конфигурацию принтера.



- 4) По завершении, отправьте новые настройки на принтер с помощью кнопки Отправить ('Send').

Примечания: При отправке изменений на принтер, будут отправляться только изменения, отображаемые на текущей странице. Необходимо нажимать кнопку 'Send' (Отправить) для каждой страницы, на которой были сделаны изменения.



3.6 Драйвер Windows

Драйвер Windows находится на компакт-диске «Вспомогательные материалы» (Accessories), входящем в комплект поставки принтера. Последнюю версию драйвера можно загрузить с нашего вебсайта по адресу www.datamax-oneil.com.



Обязательно используйте программно-аппаратное обеспечение принтера версии **9.04 или выше**. Программно-аппаратное обеспечение доступно на нашем вебсайте. Последнюю версию можно загрузить с нашего вебсайта по адресу www.datamax-oneil.com.



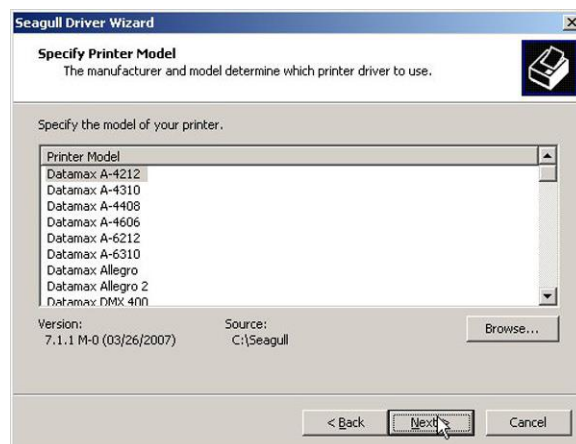
Режим USB принтера должен быть установлен в значение "Printer" (Принтер). Этот режим можно просматривать/изменять через меню передней панели принтера: Communications (Коммуникации) > USB Port (USB-порт) > USB Device Class (Класс USB-устройств).

Установка драйвера Windows:

1) Установите компакт диск «Вспомогательные материалы» (Accessories), входящий в комплект поставки Вашего принтера, в привод для компакт-дисков Вашего компьютера.



2) После запуска диска, выберите пункт "Install Driver" (Установить драйвер) из меню и выполните установку, следуя указаниям, отображаемым на экране.



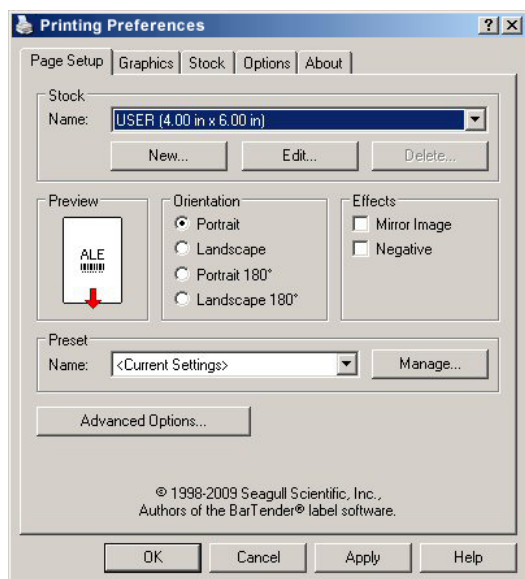
3) При получении соответствующей подсказки, выберите Ваш принтер из перечня (т.е., Datamax-O'Neil E-4xxx Mark III). Продолжайте процесс установки драйвера, следуя указаниям, отображаемым на экране.

Важные примечания:

Драйвер Windows функционирует так же, как любой другой принтер Windows. Полная информация обо всех настройках содержится во встроенном файле справки; вместе с тем, есть ряд важных настроек, которые следует соблюдать для обеспечения бесперебойной печати.

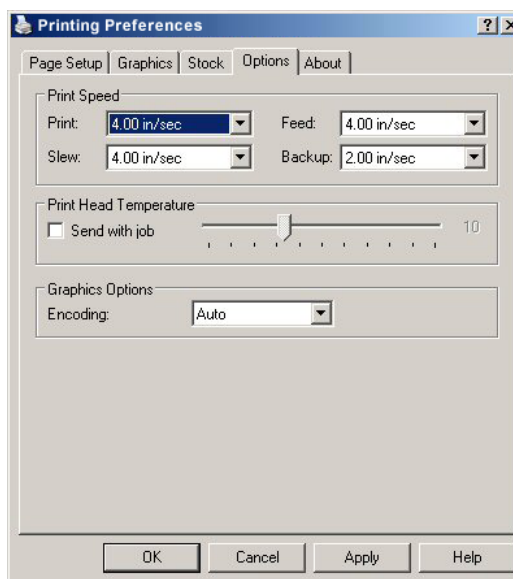
Вкладка Page Setup (Настройка страницы): Stock (Материал)

Важно, чтобы настройки материала (Stock) соответствовали используемому Вами размеру этикетки. Если среди имеющихся вариантов отсутствуют параметры, подходящие для Вашей этикетки, щелкните на кнопке 'New' (Новая) и введите размеры Вашей этикетки.



Вкладка Options (Характеристики): Скорость печати (Print Speed) и Температура печатающей головки (Printhead Temperature)

Эти два параметра оказывают наибольшее влияние на качество печати. При работе с некоторыми материалами этикеток, для получения качественного изображения требуются больший нагрев и более низкая скорость печати.



В прикладном программном обеспечении Windows, используемом для создания формата этикетки, скорее всего, будет предусмотрен экран "Page Setup" (Настройка страницы). Здесь также потребуется обеспечить соответствие размеру используемой Вами этикетки.

3.7 Калибровка по материалу

Принтер откалиброван в заводских условиях, что позволяет использовать его для работы с большинством типов материала (как с разрывами, так и с черной меткой). Прежде чем изменять настройки калибровки, опробуйте имеющийся у Вас материал: таким образом Вы проверите, подходят ли для него заводские настройки. Изменять настройки калибровки следует лишь в том случае, если Вы испытываете проблемы с записью на материал.

В первую очередь, следует провести Быструю калибровку по материалу: если она не сможет определить материал для этикетки, перейдите к процедуре Ручной калибровки по материалу, см. пункт 3.7.2.

3.7.1 Быстрая калибровка

Быструю калибровку по материалу можно выполнить с помощью утилиты конфигурации NETira CT (подробнее о NETira CT см. пункт 3.5).

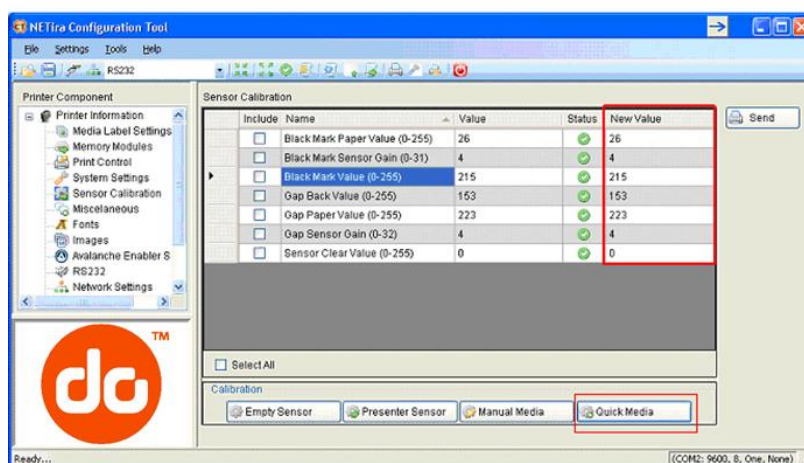
Запустите утилиту конфигурации NETira CT и выполните опрос принтера (подключение).

1) Щелкните на компоненте принтера Калибровка датчика ('Sensor Calibration') component.

2) Установите материал в принтер и нажмите кнопку 'Quick Media' (Быстрая калибровка по материалу).

3) Принтер будет подавать материал во время калибровки датчика. В конце этого процесса отобразится следующее сообщение, указывающее на успешное выполнение калибровки. Значения, отображаемые в столбце "New Value" (Новое значение), могут изменяться после калибровки.

Если выполнить калибровку не удалось, повторите процедуру. Если провести Быструю калибровку по материалу, по-прежнему, не удастся, перейдите к пункту 3.7.2 Ручная калибровка по материалу.



3.7.2 Ручная калибровка по материалу

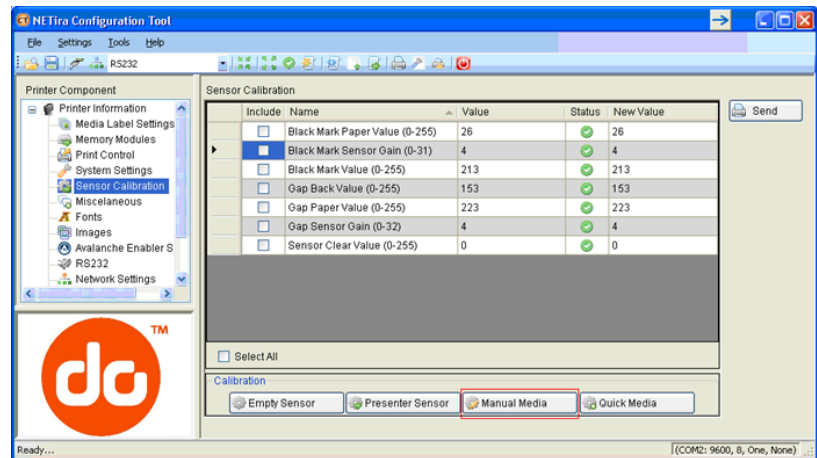
Ручная калибровка по материалу предназначена для использования в условиях, когда при Быстрой калибровке по материалу принтер не смог распознать начало каждой этикетки. В результате этой процедуры происходит полная перекалибровка датчиков и оптимизации принтера применительно к особенностям конкретного материала. В некоторых случаях может потребоваться по завершении Ручной калибровки по материалу выполнить Быструю калибровку по материалу, чтобы дополнительно оптимизировать работу датчика принтера.

Калибровка датчика необходима для того, чтобы установить значение черной метки или разрыва датчика материала на принтер. Ручную калибровку по материалу можно выполнить с помощью утилиты конфигурации NETira CT (подробнее о NETira CT см. пункт 3.5).

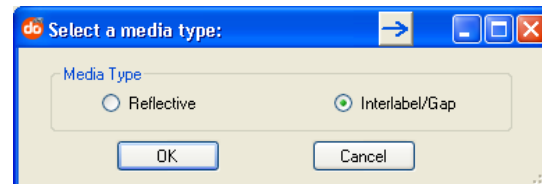
Launch the NETira CT configuration utility, and query (connect) to the printer.

Procedure for Gap Type Media:

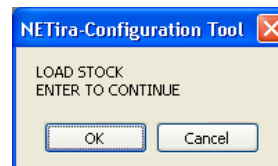
- 1) Щелкните на компоненте принтера Калибровка датчика ('Sensor Calibration') component.
- 2) Нажмите кнопку 'Manual Media' (Ручная калибровка по материалу), чтобы начать процесс ручной калибровки.



Следуйте указаниям, отображаемым на следующем экране.

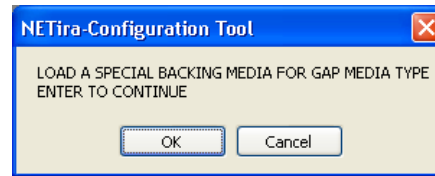


- 3) Выберите кнопку Interlabel/Gap (Промежуток между этикетками), затем нажмите 'OK'.

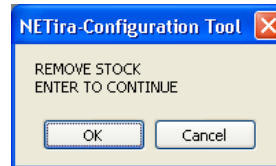


- 4) Загрузите материал (Load Stock): Поместите материал лицевой стороной над датчиком, закройте дверцу и нажмите 'OK'.

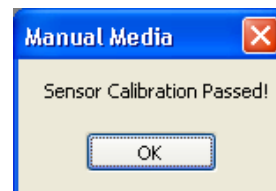
5) Загрузите специальный материал основы для промежутка (Load Special Backing Media for Gap): Снимите этикетки с основы и поместите основу над датчиком, закройте дверцу и нажмите 'OK'.



6) Удалите материал (Remove Stock): Выньте весь материал из принтера, закройте дверцу и нажмите 'OK'.



7) Программа NETira СТ выдаст сообщение, указывающее о том, что процесс завершен.



В случае ошибки, отобразится сообщение FAILED CALIBRATION (КАЛИБРОВКА НЕ ВЫПОЛНЕНА). Повторите процесс.

3.8 Внутренние этикетки

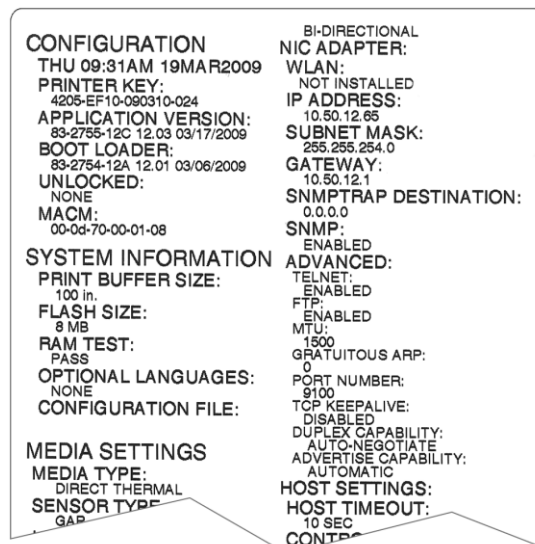
В следующем пункте рассматриваются этикетки с внутренней информацией и тестовые этикетки.

3.8.1 Этикетка конфигурации базы данных

Этикетка конфигурации базы данных представляет информацию, включая версию программно-аппаратного обеспечения принтера, выделяемые объемы памяти, включенные опции и данные счетчика этикеток.

Чтобы напечатать этикетку конфигурации базы данных, выполните следующие действия:

- 1) Заправьте в принтер материал (шириной 4 дюйма) и красящую ленту (если ведется печать с использованием термотрансферных материалов).
- 2) Включите принтер.
- 3) Когда красным цветом загорится левый светодиод, нажмите кнопку **▶** и удерживайте ее нажатой до тех пор, пока левый светодиод не станет гореть зеленым цветом. Отпустите кнопку. Теперь будет напечатана Этикетка конфигурации базы данных.



(Напечатанная этикетка может не совпадать с показанной выше)

4 Техническое обслуживание и регулировки

4.1 Введение

В этом разделе подробно излагаются рекомендации по чистке, регулировке, а также поиску и устранению неисправностей принтера. В таблице ниже приведен рекомендуемый график технического обслуживания различных узлов принтера.

Участок	Способ	Периодичность
Печатающая головка	Выключить принтер, прежде чем приступить к чистке печатающей головки. Прочистить печатающую головку от одного конца к другому ватным тампоном, смоченным растворителем*.	После каждого рулона материала.
Опорный ролик	Выключить принтер. Поворачивая опорный ролик, прочистить его ватным тампоном, смоченным растворителем*.	После каждого рулона материала.
Съемный ролик	Поворачивая съемный ролик, прочистить его ватным тампоном, смоченным растворителем*.	После каждого рулона материала.
Канал движения материала	Растворитель*	После каждого рулона материала.
Полоса снятия/обрыва	Растворитель*	По мере необходимости
Датчик материала	Обдув воздухом	Ежемесячно
Снаружи	Мягкий растворитель или офисное средство для чистки.	По мере необходимости
Внутри	Щетка или пылесос	По мере необходимости

* Рекомендуется использовать растворитель, содержащий изопропиловый спирт.



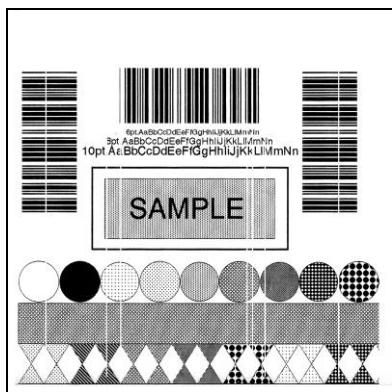
Изопропиловый спирт представляет собой огнеопасный растворитель: используя это вещество, обязательно соблюдайте необходимые меры предосторожности.

4.2 Чистка печатающей головки



Ни в коем случае не касайтесь печатающей головки острыми, твердыми или абразивными предметами.

Если качество печати ухудшилось (среди возможных симптомов – несоответствующие штрих-коды, пробелы в печати и полосы; см. образец ниже), типичной причиной является скопление мусора на печатающей головке. Кроме того, если не удалить скопившийся мусор, это может привести к выходу элемента из строя, что существенно сократит срок службы печатающей головки.



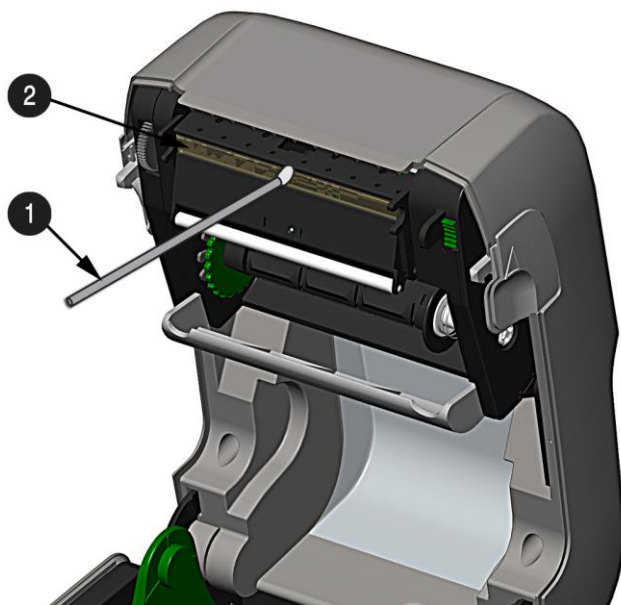
Наличие полос указывает на загрязнение или неисправность печатающей головки.

Правильная чистка имеет критическое значение. Для поддержания максимальной работоспособности принтера, Datamax-O'Neil предлагает целый ряд чистящих продуктов, включая перья, карты, пленки и тампоны. Чтобы получить более подробную информацию, посетите наш [вебсайт](#).

Процедура чистки с помощью ватного тампона

Если печать ведется с использованием материалов для прямой термопечати или термотрансферных материалов с лентой с мастикой, чистку печатающей головки выполняют следующим образом:

- 1) Отключите принтер выключателем ('Off') и выньте штепсель шнура электропитания из розетки. Откройте принтер. **Немного подождите, чтобы дать печатающей головке остыть.**
- 2) Выньте весь установленный материал и красящую ленту. С помощью ватного тампона, слегка увлажненного, но не полностью намоченного изопропиловым спиртом, тщательно прочистите Печатающую головку.



- | | |
|---|-------------------------------|
| 1 | Ватный тампон с растворителем |
| 2 | Печатающая головка |

Процедура чистки с помощью чистящей карты

Если печать ведется с использованием материалов для прямой термопечати или термотрансферных материалов с лентой с комбинацией «мастика/смола», или если чистка ватным тампоном не дала результатов, чистку печатающей головки выполняют следующим образом:

- 1) Откройте принтер. **Подождите немного, чтобы дать Печатающей головке остыть.**
- 2) Выньте материал и красящую ленту, затем подложите под Печатающую головку Чистящую карту (деталь № 70-2013-01).
- 3) Закройте крышку и нажмите кнопку ►|, чтобы инициировать чистку.
- 4) Пропустив чистящую карту через принтер, установите на место материал (а также – при необходимости - красящую ленту). Вставьте в розетку штепсель шнура электропитания и включите принтер выключателем (ON). Сделайте несколько пробных этикеток и осмотрите их. Если полосы по-прежнему присутствуют, воспользуйтесь процедурой чистки с помощью чистящей пленки (см. ниже); в противном случае, чистка считается завершенной.

Процедура чистки с использованием чистящей пленки

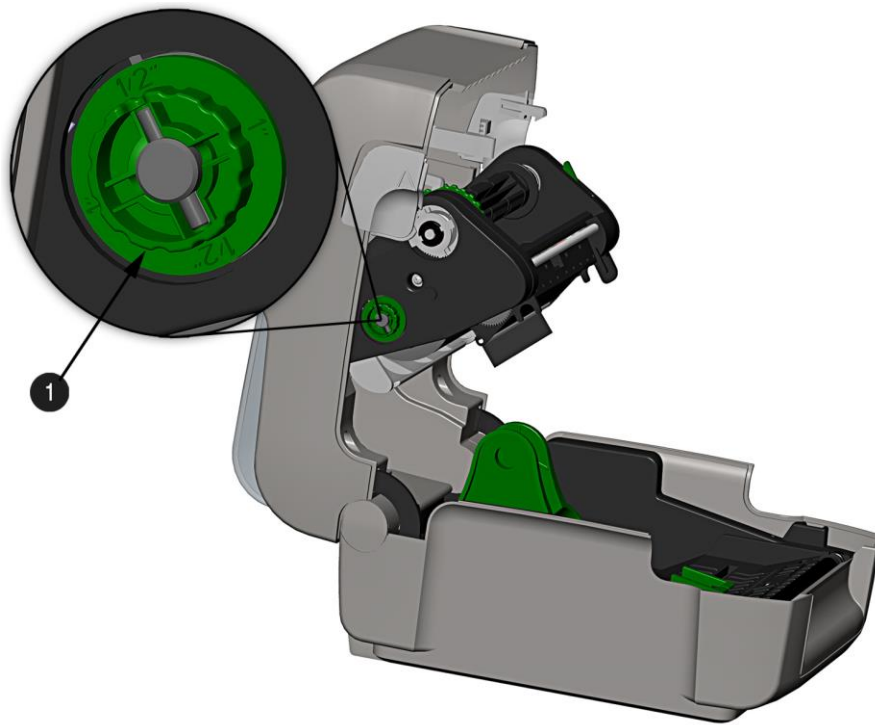
Если печать ведется с использованием термотрансферных материалов и красящей ленты со смолой, при печати с Числом нагрева 22 или выше, или если другие методы не дали результатов, выполните чистку печатающей головки следующим образом:

- 1) Откройте принтер. **Подождите немного, чтобы дать Печатающей головке остыть.**
- 2) Выньте материал и красящую ленту, затем подложите под Печатающую головку Чистящую пленку (деталь № 70-2087-01).
- 3) Закройте крышку, затем нажмите кнопку ►|, чтобы инициировать чистку.
- 4) Пропустив чистящую пленку через принтер, отключите Выключатель электропитания и выньте из розетки штепсель электропитания. Откройте крышку и **немного подождите, чтобы дать Печатающей головке остыть.** С помощью ватного тампона, слегка увлажненного, но не полностью намоченного изопропиловым спиртом, прочистите Печатающую головку, после чего дайте ей высохнуть.
- 5) Установите на место материал (а также – при необходимости - красящую ленту). Вставьте в розетку штепсель шнура электропитания и включите принтер выключателем (ON). Сделайте несколько пробных этикеток и осмотрите их. Если полосы по-прежнему присутствуют, возможно, Печатающую головку требуется заменить; см. пункт 4.2.

4.3 Регулировка натяжения красящей ленты

Регулируемый укладчик ленты, устанавливаемый на принтерах с функцией термотрансферной печати, позволяет установить оптимальное натяжение ленты, поступающей со ступицы для подачи ленты. Натяжение ленты регулируют следующим образом:

- 1) Отключите принтер ('off').
- 2) Придерживая ленту/ступицу для ленты, чтобы она не вращалась, нажмите и поверните Регулятор натяжения ленты в положение, которое соответствует размеру гильзы используемой ленты.



- | | |
|---|---------------------------|
| ❶ | Укладчик ленты |
| ❷ | Регулятор натяжения ленты |

4.4 Регулируемый датчик материала

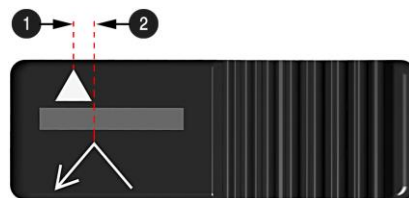
Регулируемый датчик материала / AMS (опция) позволяет принтеру принимать более широкий круг конфигураций материалов. В таблице ниже определены общие положения AMS для различных материалов и типов Верхнего края формы (Top of Form).

Расположение AMS		
Тип материала Type	Место установки датчика	Метод распознавания TOF
Непрерывный	Любое место в канале материала, где оба датчика взаимно ориентированы.	Непрерывный (фиксирует только состояние отсутствия материала)
Штампованный (с разрывом)	Любое место в канале материала, где промежуток (разрыв) между этикетками пересекает датчики (верхний и нижний датчики должны быть взаимно ориентированы)	Отдельно для материалов с разрывом и вырезом. Используется для материалов с вырезом или отверстием
С вырезом/отверстием	Центр выреза или отверстия	По разрыву (основной) Отражательный (вспомогательный)
Полоса с черной меткой	Центр черной метки	Отражательный

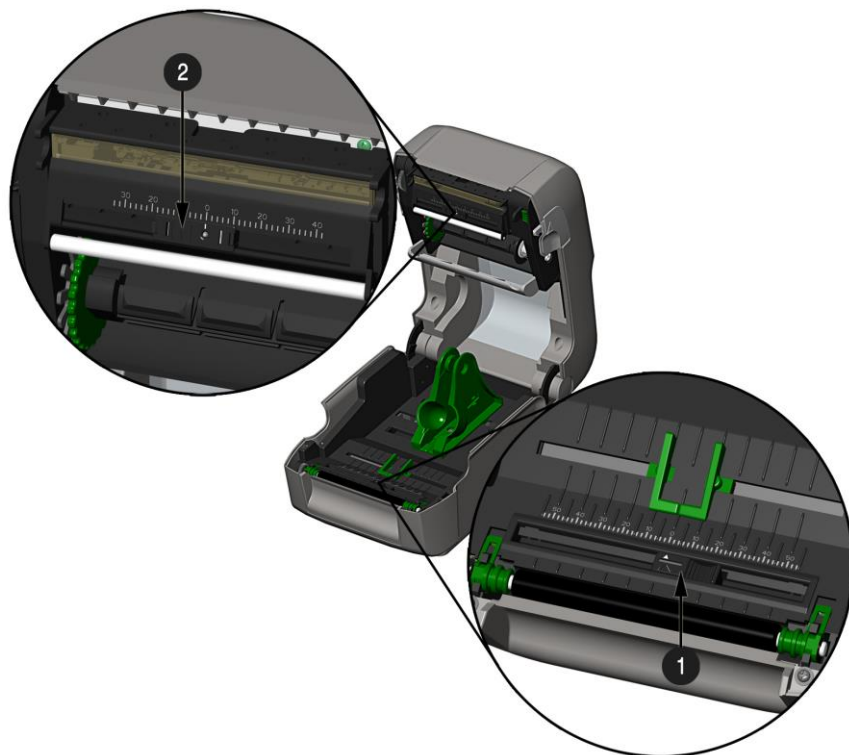
Расположите AMS следующим образом:

- 1) На нижнем датчике Bottom найдите нужный индикатор для использования с Вашим материалом.

❶	Индикатор для материалов с разрывом или вырезом
❷	Индикатор для отражательных материалов (материалов с меткой)



- 2) Проведите нижний датчик AMS таким образом, чтобы Индикатор оказался на одной линии с центром выреза, разрыва или отражательной части (метки) установленного материала.
- 3) Проведите верхний датчик AMS над таким же местом, где установлен нижний датчик AMS (в случае с отражательными материалами, это правило не является обязательным).



❶	Нижний датчик AMS
❷	Верхний датчик AMS

- 4) Заправьте материал, см. пункт 2.3.

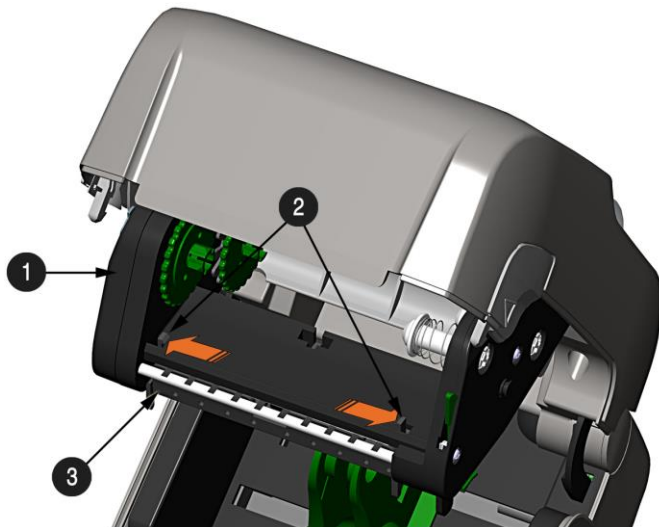
4.5 Замена печатающей головки

Поврежденную или изношенную печатающую головку необходимо заменить следующим образом:



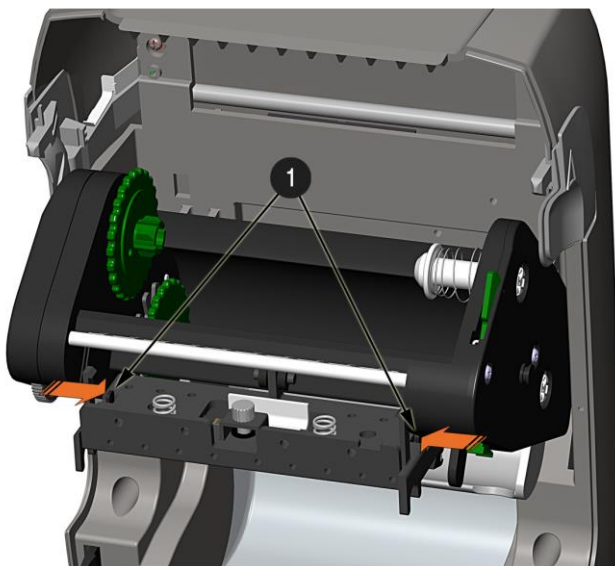
При замене печатающей головки, обязательно выполняйте надлежащие процедуры снятия электростатического заряда.

- 1) Отключите принтер (OFF) и выньте красящую ленту (если она установлена).
- 2) Опустите Узел укладчика красящей ленты.
- 3) Отведите наружу две лапки носителя печатающей головки.



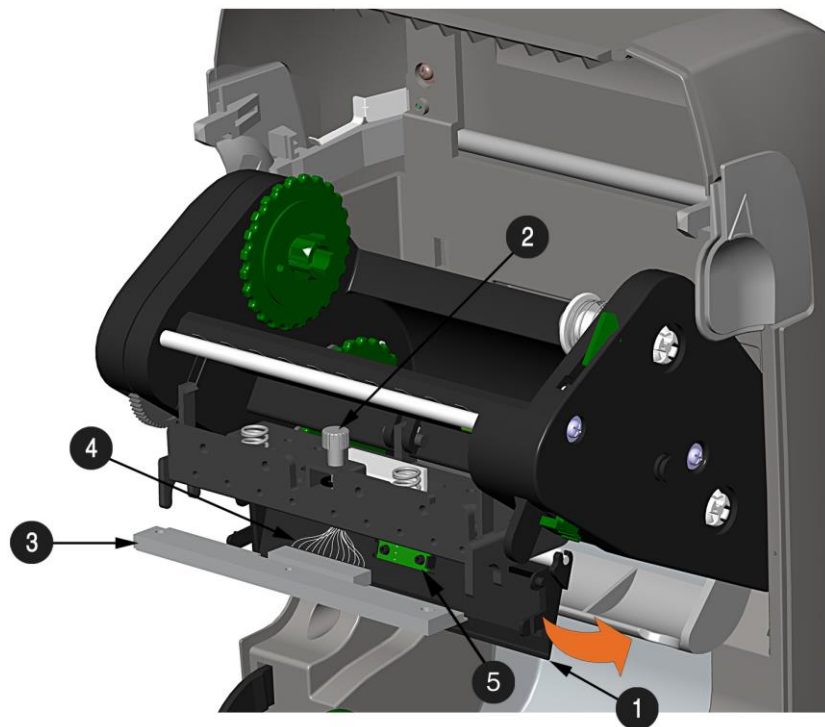
1	Укладчик ленты
2	Лапки узла печатающей головки
3	Носитель печатающей головки

- 4) Отведите внутрь две лапки щитка печатающей головки и поверните щиток печатающей головки вниз.



1	Лапки щитка печатающей головки
---	--------------------------------

- 5) Ослабьте винт печатающей головки и дайте печатающей головке свободно выпасть.
- 6) Выньте кабель печатающей головки.



❶	Щиток печатающей головки
❷	Винт печатающей головки
❸	Печатающая головка
❹	Кабель печатающей головки
❺	Датчик

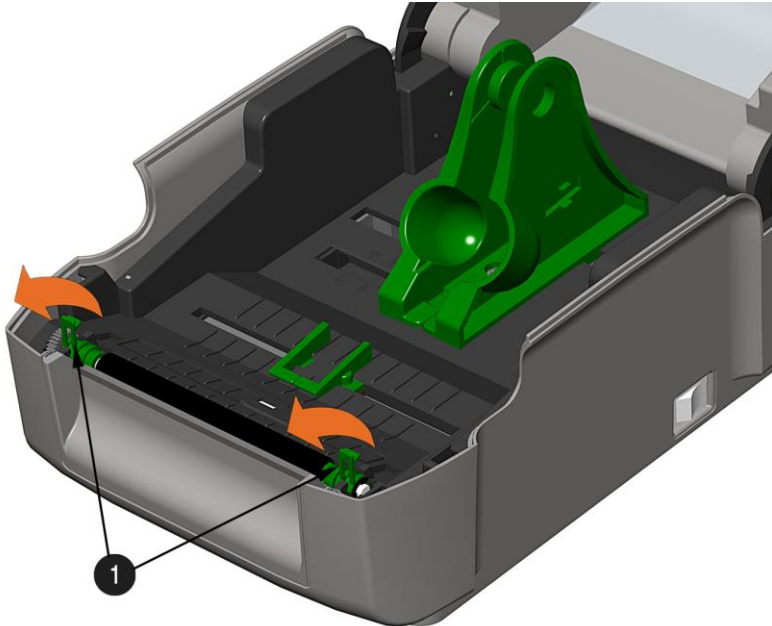
Установка:

- 1) Осторожно подключите кабель печатающей головки к новой печатающей головке.
- 2) Расположите печатающую головку в носителе печатающей головки и подтяните винт печатающей головки.
- 3) Убедитесь в том, что датчик правильно вставлен и поверните щиток печатающей головки вверх до щелчка.
- 4) Поверните носитель печатающей головки вверх до щелчка.

4.6 Замена опорного ролика

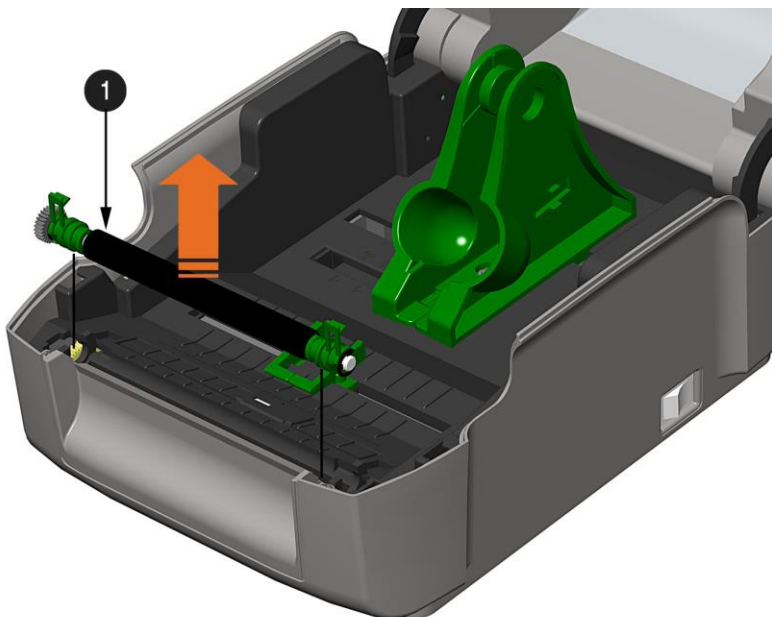
Опорный ролик легко можно вынуть для чистки, замены или устранения заторов материала.

- 1) Выключите принтер (OFF) и выньте материал (если он установлен).
- 2) Приподнимите две лапки опорного ролика.



1 Лапки опорного ролика

- 3) Выньте узел опорного ролика из принтера.



1 Узел опорного ролика

Установка:

- 1) Установите узел опорного ролика в принтер.
- 2) Поверните две лапки опорного ролика вниз до щелчка.

4.7 Обновление программно-аппаратного обеспечения и шрифтов

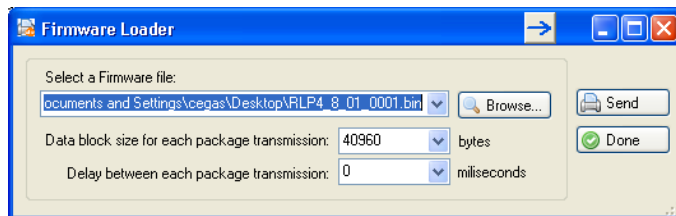
При обновлении программы и/или добавлении новых функций, такие обновления можно загрузить на принтер следующим образом:

- 1) Найдите новую версию для Вашей модели принтера на вебсайте компании Datamax-O'Neil по адресу www.datamax-oneil.com и загрузит ее на жесткий диск Вашего компьютера.
- 2) Запустите утилиту конфигурации NETira CT и выполните опрос принтера (подключение) (подробнее о NETira CT см. пункт 3.5).



Рекомендуется сохранить конфигурацию перед загрузкой программно-аппаратного обеспечения и восстановить ее по завершении установки. При восстановлении конфигурации, не забудьте поставить отметку в поле «Включить данные калибровки сенсора при открытии» ("Include Sensor Calibration Data on Open").

- 3) Перейдите к Tools (Инструменты)>Upgrade(Обновление)>Firmware(Программно-аппаратное обеспечение). Выберите бинарный файл (файл BIN).
- 4) Нажмите кнопку 'Send' (Отправить), чтобы начать обновление программно-аппаратного обеспечения.



4.7.1 Загрузчики Boot 1 и Boot 2

- 1) Подключите принтер к Вашему ПК с помощью последовательного кабеля
- 2) Запустите утилиту конфигурации NETira CT и выполните опрос принтера (подключение) (подробнее о NETira CT см. пункт 3.5).

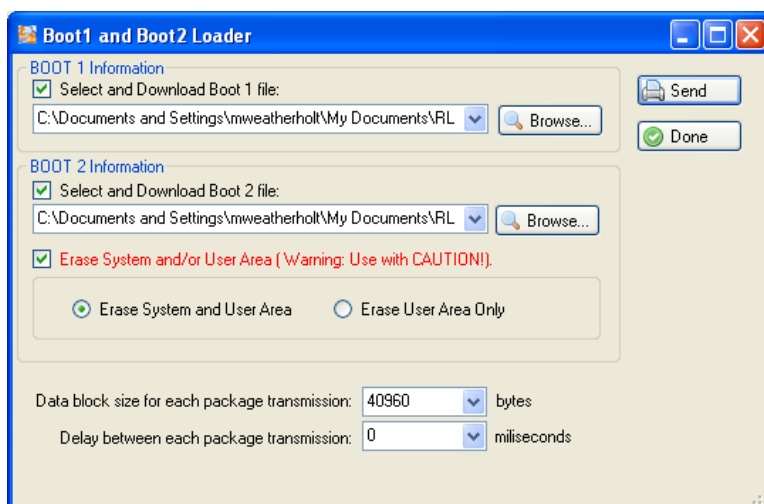


Рекомендуется сохранить конфигурацию перед загрузкой программно-аппаратного обеспечения и восстановить ее по завершении установки. При восстановлении конфигурации, не забудьте поставить отметку в поле «Включить данные калибровки сенсора при открытии» ("Include Sensor Calibration Data on Open").

- 3) Перейдите к Tools (Инструменты)>Upgrade(Обновление)>Firmware(Программно-аппаратное обеспечение). Выберите бинарный файл (файл BIN) для каждого из загрузочных файлов (Boot).
- 4) Поставьте флажки напротив пунктов "Select and Download Boot 1 file:" (Выбрать и загрузить файл Boot 1"), "Select and Download Boot 2 file:" (Выбрать и загрузить файл Boot 2") и "Erase System and/or User Area" (Стереть системную и/или пользовательскую область), и нажмите send (Отправить), чтобы инициировать загрузку.



Всегда ставьте отметку напротив варианта "Erase System and/or User Area" (Стереть системную и/или пользовательскую область), кроме случаев, когда Вы получаете особые указания об обратном.



5) После того как файлы загрузчика загружены, можно обновить версию программно-аппаратного обеспечения, воспользовавшись процедурой, описанной в пункте 4.7.

5 Поиск и устранение неисправностей

5.1 Введение

Время от времени возникают ситуации, которые требуют устранения неисправностей. Ниже перечислены возможные проблемы и потенциальные способы их устранения. Если имеет место проблема, которая не описывается в настоящем разделе, или рекомендуемые меры не дали желаемых результатов, обратитесь к квалифицированному техническому специалисту.

5.2 Рекомендации по поиску и устранению неисправностей

Ниже перечислены признаки неисправностей, и даны ссылки на номера страниц, где соответствующие вопросы рассматриваются более подробно. Хотя здесь охвачены не все возможные ситуации, возможно, какие-то из этих советов окажутся Вам полезными. После устранения неисправности, нажмите кнопку FEED (ПОДАЧА), чтобы очистить аварийный сигнал.

Неприемлемое качество печати:

- Загрязнилась печатающая головка (см. пункт 4.2).
- Возможно, неправильно установлена температура для используемого материала: отрегулируйте значения параметров Нагрев (Heat) и Скорость печати (Print Speed) с помощью программного обеспечения или команд DPL .
- Возможно, сочетание материал/лента является несовместимым: уточните используемые типы материалов.
- Неисправна печатающая головка: замените головку (см. пункт 4.5) или обратитесь к техническому специалисту.

Принтер не выполняет печать или печатает несколько этикеток сразу:

- Этикетки неправильно загружены: см. указания по заправке на внутренней стороне принтера или в пункте 2.3.
- Материал не откалиброван: выполните калибровку (см. пункт 3.7).
- Возможно, неисправны датчик материала или схема датчика: обратитесь к техническому специалисту.

Красящая лента не выдвигается (бумага подается, а лента - нет):

- Возможно, лента неправильно установлена: убедитесь в том, что красящая сторона ленты обращена к этикеткам. На большинстве типов ленты это можно проверить, потеряв бумагу о ленту: чернила должны испачкать бумагу. Если используются этикетки с клеевой стороной, на последней должны остаться следы чернил.
- Применение неподходящего сочетания «лента/бумага» приводит к тому, что между бумагой и лентой создается недостаточно трения. Следите за тем, чтобы с используемым материалом применялся соответствующий тип красящей ленты.

Этикетки печатаются «через одну» (качество печати хорошее, но каждая вторая этикетка пропускается):

- Этикетка отформатирована слишком близко к верхней кромке этикетки: оставьте белое пространство, соответствующее рядом из 8 точек (около .02 дюйма [0.5мм]) в верхней части этикетки.
- Материал не откалиброван: выполните калибровку (см. пункт 3.7 или 3.3).
- Возможно, неисправны датчик материала или схема датчика: обратитесь к техническому специалисту.

Невозможно напечатать повернутый текст:

- Возможно, символы отформатированы за пределами размеров этикетки. Все значения рядов/столбцов должны обеспечивать достаточное пространство для высоты печатаемого изображения.

Бледная печать с правой стороны этикетки:

- Крышка принтера не зафиксирована: закрепите ее.
- Неправильно выставлено положение печатающей головки: обратитесь к техническому специалисту.

Принтер не включается:

- Возможно, неисправна розетка сети переменного тока: попробуйте подключить принтер к другой розетке.
- Возможно, неисправен источник питания: замените его.
- Возможно, неисправен выключатель электропитания: обратитесь к техническому специалисту.

Этикетка выдвигается на 1-2 дюйма, после чего отображается указание об ошибке:

- Возможно, лента неправильно установлена: убедитесь в том, что красящая сторона ленты обращена к этикеткам. На большинстве типов ленты это можно проверить, потерев бумагу о ленту: чернила должны испачкать бумагу. Если используются этикетки с клеевой стороной, на последней должны остаться следы чернил.
- Применение неподходящего сочетания «лента/бумага» приводит к тому, что между бумагой и лентой создается недостаточно трения. Следите за тем, чтобы с используемым материалом применялся соответствующий тип красящей ленты.

Этикетка выдвигается на 12 дюймов, после чего отображается указание об ошибке:

- Возможно, материал неправильно заправлен: загрузите его заново (см. пункт 2.3). При заправке, следите за тем, чтобы кронштейны материала и направляющие материала находились напротив материала, а разрывы или метки в этикетках находились напротив датчика материала.
- Возможно, неисправны датчик материала или схема датчика: обратитесь к техническому специалисту.

Во время печати, этикетки слишком перемещаются из стороны в сторону:

- Возможно, материал неправильно заправлен: загрузите его заново (см. пункт 2.3). При заправке, следите за тем, чтобы кронштейны материала и направляющие материала находились напротив материала, а разрывы или метки в этикетках находились напротив датчика материала.

А Спецификации

Механическая часть

Ширина	8.01 дюйма (20.4 см)
Глубина	11.10 дюйма (28.2 см)
Высота	7.36 дюйма (18.7 см)
Масса	5.25 фунта (2.4 кг)
Рабочая температура	40° - 95° F (4° - 35° C)
Входное напряжение переменного тока	Источник электропитания: 105 В переменного тока - 250 В переменного тока / 50-60 Гц

Печать

Способ печати	Прямой термический; Термотрансферный (опция)
Скорость печати	Модели Basic: 2 - 4 IPS (50.8 – 152.4мм/с) Модели Advanced: 2 - 5 IPS (50.8 – 127мм/с)
Разрешение	Модели 203 DPI: 203 DPI (8 точек/мм) Модели 300 DPI: 300 DPI (11.8 точек/мм)
Отрывная полоса	Отрыв вверх
Память DRAM	32Мб
Флеш-память	64Мб

Материал/Красящая лента

Типы материала	Рулонный, штампованный, непрерывный, фальцованный
Макс. ширина материала	4.4 дюйма (110мм)
Мин. ширина материала	0.75 дюйма (19мм)
Макс. ширина печати	Модели 203 DPI: 4.25 дюйма (108мм) Модели 300 DPI: 4.12 дюйма (106мм)
Диапазон длины печати	.236 – 99 дюйма (6 - 2514мм)
Минимальная высота этикетки	Обрыв: 0.5 дюйма (12мм) Снятие: 1.0 дюйма (25мм) Резание: 1.18 дюйма (30мм)
Диапазон толщины материала	.0025 - .01 дюйма (.064 - .254мм); до .005 дюйма (.127мм) с ножом (опция)
Емкость рулона с материалом	наружный диаметр 5 дюйма (127мм) на сердечнике размером 1 дюйм (25.4мм) Ленты с сердечником ½” Ширина гильзы ленты: 4.3 дюйма (110мм) Ширина ленты: 1.0 - 4.3 дюйма (25 - 110мм); Центрируется по сердечнику
Диапазон ширины ленты	Ленты с сердечником 1” (с адаптерами гильзы ленты, см. пункт 2.4.1.) Ширина гильзы ленты: 1.0 - 4.3 дюйма (25 - 110мм); центрируется по адаптерам гильзы ленты Ширина ленты: 1.0 - 4.3 дюйма (25 - 110мм); центрируется по сердечнику
Емкость рулона ленты	Сердечник 0.5” (13мм) с лентой длиной 361’ (110м) или сердечник 1” (25мм) с лентой длиной 984’ (300м)

Коммуникации

Интерфейсные порты (стандартные)	USB, RS-232 (DB-9)
Скорость передачи данных	600 - 38400 бит в секунду (BPS)
Взаимная аутентификация	Хоп/Xoff, CTS, DTR
Четность	Положительная, Отрицательная или Нет
Стоповые биты	1 или 2
Биты данных	7 или 8

Шрифты

9 растровых шрифтов; с поворотом на 0, 90, 180 и 270 градусов.

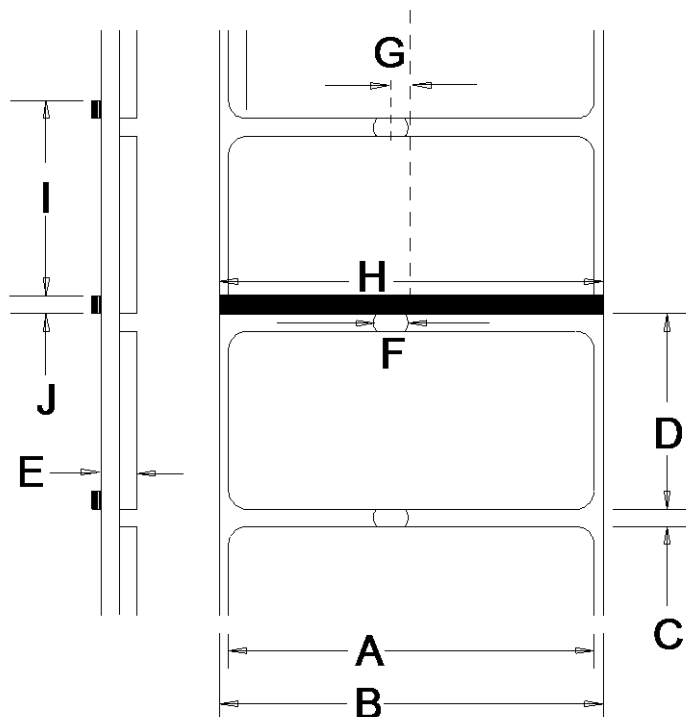
Встроенные штрих-коды

32 встроенных штрих-кода (подробный перечень см. в *Руководстве программиста*).

Разрешенные материалы

Чтобы достичь оптимального качества печати и максимального срока службы печатающей головки, Datamax-O'Neil предписывает использовать материалы и красящие ленты марки Datamax-O'Neil. Эти материалы специально созданы для использования в наших принтерах; применение материалов других марок может сказаться на качестве печати, производительности и сроке службы принтера или его компонентов.

Получить актуальный перечень разрешенных материалов и красящих лент для использования для термической и термотрансферной печати, обращайтесь к Представителю по расходным материалам: (407) 523-5650.



	Описание	Макс ^[1]	Мин ^[1]
A	Ширина этикетки	203 DPI: 4.25 300 DPI: 4.12	.75
B	Ширина основы	4.4	.75
C	Разрыв (промежуток) между этикетками	.25	.10
D	Длина этикетки	24 ^[3]	.25 ^[4]
E	Общая толщина	.010 ^[6]	.0025
F	Ширина отверстия выреза	--	.20
G	Расстояние от центра материала до центра отверстия датчика материала.	.1875	--
	с опцией Регулируемый датчик материала	Регулируется по всей ширине материала	
H	Ширина отражательной метки ^[2]	4.4	.50
I	Расстояние между отражательными метками	24 ^[3]	.25 ^[5]
J	Длина отражательной метки	.25	.10

[1] Единицы измерения приведены в дюймах.

[2] Отражательная (черная метка) должна быть выполнена из чернил на основе углерода, помещена на обратную сторону материала, а отражательная способность должна составлять менее 10% длин волны 950 и 640 нм.

[3] Длина этикетки может достигать 99 дюймов; область печати не может превышать максимальное значение длины этикетки.

[4] Указанное расстояние включает минимальный разрыв (промежуток) между этикетками. Минимальная длина составляет 1.25 дюйма (31.8мм), с установленным ножом (опция).

[5] Указанное расстояние включает минимальный размер отражательной метки.


[6] .007 дюйма (.117мм) со стандартным ножом.

B Настройка Ethernet

B.1 Настройка сетевой карты

При включении электропитания, принтер выполняет IP-запросы, поэтому, прежде чем создать сетевое подключение к принтеру, подумайте о том, каким образом будет осуществляться IP-адресация. IP-адресация принтера может быть сконфигурирована одним из двух способов: с использованием статического IP-адреса или с использованием обнаружения IP (DHCP, BootP или RARP). **В соответствии с заводскими настройками по умолчанию, ВКЛЮЧЕНО ОБНАРУЖЕНИЕ IP (DHCP).**

1. При выключенном принтере, подключите сетевой кабель, затем включите Принтер.
2. Теперь принтер выполнит поиск сервера DHCP. Для извлечения IP-адреса принтером может потребоваться до 90 секунд.
3. На этом этапе рекомендуется напечатать Сетевой отчет. Такой сетевой отчет формируется принтером и содержит перечень важных настроек по умолчанию – таких, как IP- и MAC-адреса. Чтобы напечатать Сетевой отчет ('Network Report'):

Нажмите кнопку  и удерживайте ее нажатой в течение 5 секунд (до тех пор, пока светодиод не начнет мигать оранжевым цветом).

4. Убедитесь в том, что принтер получил действительный IP-адрес для Вашей сети. Если действующего IP-адреса получено не было, или если Вы собираетесь использовать другой статический адрес, см. пункт B.1.1.

```
NETWORK REPORT
CURRENT PRINTER INFO
MACO: 00:0D:70:0B:31:90
IP ADDRESS: 192.168.10.26
SUBNET MASK: 255.255.255.0
GATEWAY: 192.168.10.26
DHCP: *ENABLED
SNMP: *ENABLED
PORT NUMBER: 9100
NETBIOS NAME: DMX_0B3190
WLAN MODULE - DISABLED -
MODULE FW VERSION: 4.3.0.24
RADIO FW VERSION: 1.1.1.111.8.4.0.145
PORT STATUS: CONNECTED: ESS
SSID: 000b2802d55e
MACR: 00:0B:28:02:D5:5E
BSS ADDRESS: PROVIDED BY DHCP
```

Информация на этой этикетке зависит от конфигурации и версии программно-аппаратного обеспечения.

После успешного выполнения предыдущих шагов, Вы можете теперь использовать IP-адрес:

> Установите драйвер принтера и приступите к печати из Ваших приложений Windows®; см. пункт B.3.

-или-

> Войдите в веб-интерфейс принтера, чтобы задать расширенные настройки конфигурации; см. пункт B.2.

В.1.1 Конфигурация проводной сети – Статический IP-адрес:

Программа NETira CT (расположенный на компакт-диске Вспомогательные материалы (Accessories) представляет собой утилиту конфигурации на основе Windows, которая позволяет пользователю вносить изменения в существующую настройку принтера через прямое подключение к последовательному и параллельному порту главного компьютера. Эта программ – важное средство для применения и настройки конфигурации проводной сети LAN.

- 1) Щелкните на компоненте принтера 'Wireless General Network' (Общие настройки беспроводной сети).
- 2) Измените (или подтвердите) настройки следующих параметров:

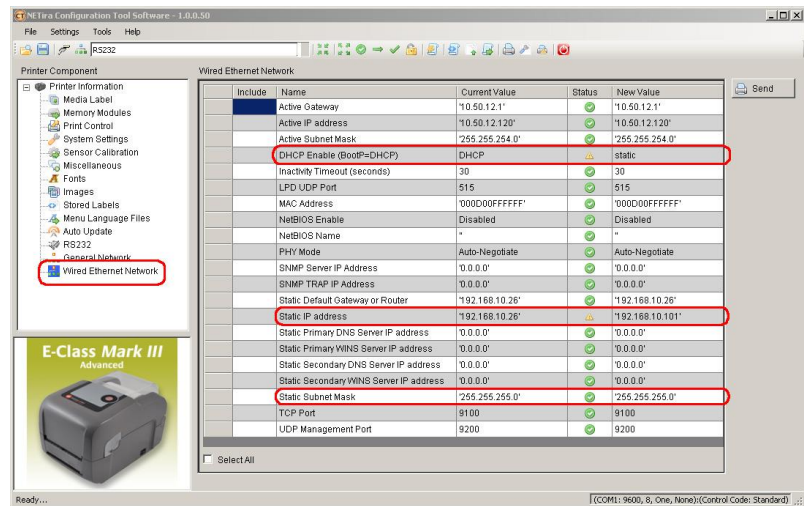
DHCP Enable (Разрешить DHCP): Static (Статический)

Static IP address (Статический IP-адрес): According to your network IP range (В соответствии с Вашим диапазоном IP).

Static Subnet mask (Статическая маска подсети): According to your network subnet mask (Согласно маске Вашей подсети).

- 3) После обновления столбца "New Value" (Новое значение), щелкните кнопку Send (Отправить), чтобы отправить выполненные изменения на принтер.

Принтер перезагрузится и подключится к Вашей сети с указанными Вами значениями.



После успешного выполнения предыдущих шагов, Вы можете теперь использовать IP-адрес:

> Установите драйвер принтера и приступите к печати из Ваших приложений Windows®; см. пункт В.3.

-или-

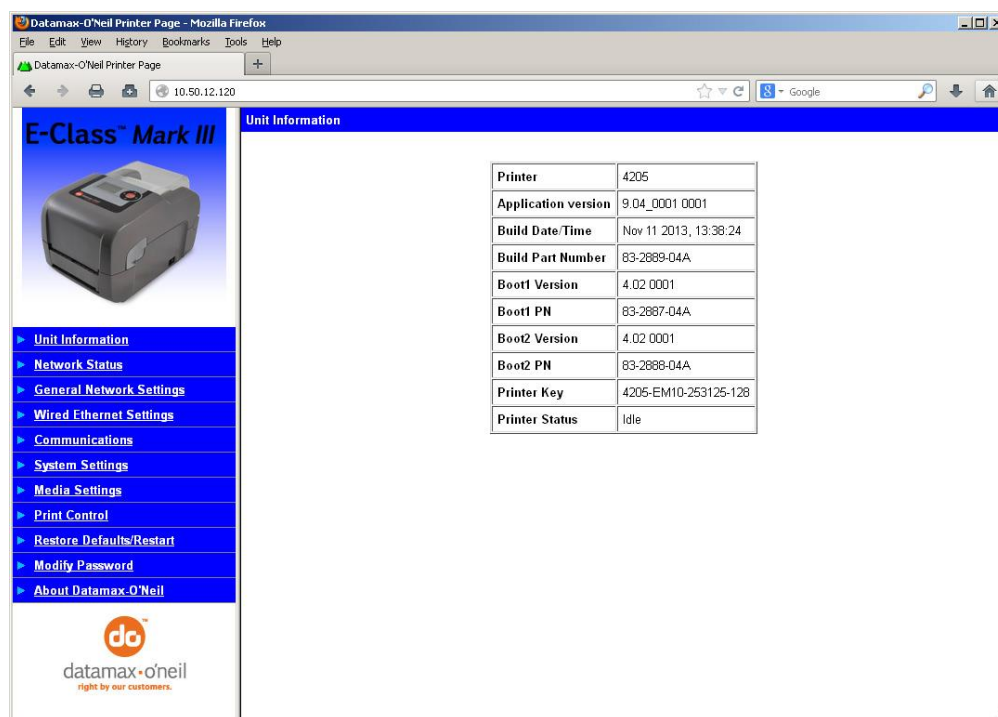
> Войдите в веб-интерфейс принтера, чтобы задать расширенные настройки конфигурации; см. пункт В.2.

В.2 Веб-интерфейс принтера

1. Откройте веб-браузер компьютера. Введите IP-адрес, присвоенный принтеру. По умолчанию, принтер имеет IP-адрес 192.168.10.26..

Примечание: Если Вами (или DHCP) принтеру присвоен другой IP-адрес, обязательно введите именно этот правильный IP-адрес.

2. Отобразится следующая страница:



Веб-интерфейс принтера разделен на 10 страниц, доступ к которым открывается с панели навигации слева.

Страницы **Generic Network Settings (Общие сетевые настройки)** и **Wired Ethernet Settings (Настройки проводной сети Ethernet)** содержат множество пунктов, связанных с настройкой сетевой карты. В таблицах ниже представлена информация о каждом из пунктов, значащихся на этих страницах.

Для изменения каких-либо настроек, необходимо ввести пароль. Пароль по умолчанию: `sysadm`



После того как изменения отправлены на принтер (на всех веб-страницах), нужно перезагрузить принтер, чтобы эти изменения вступили в силу. Это можно сделать из страницы Restore Defaults/Restart (Восстановить значения по умолчанию/Перезапустить).

Если были изменены какие-либо параметры адреса – такие, как IP-адрес, подсеть или шлюз, принтер будет не виден с компьютера, если принтер и компьютер окажутся в результате таких изменений не относящимися к одной подсети.

Страница общих сетевых настроек

Network Interface (Сетевой интерфейс)	
Network Interface (Сетевой интерфейс)	<ul style="list-style-type: none">• Wired Ethernet (Проводной Ethernet)• Disabled (Отключено)
TCP Print Services (Сервисы печати через TCP)	
TCP Print Services (Сервисы печати через TCP)	<ul style="list-style-type: none">• Enables TCP (Включает TCP)• Disables TCP (Отключает TCP)
LPD Print Services (Сервисы печати через LPD)	
LPD Print Services (Сервисы печати через LPD)	<ul style="list-style-type: none">• Включает сервис Демон построчного принтера (LPD).• Отключает сервис Демон построчного принтера (LPD).
HTTP (WWW) Services (Сервисы HTTP (WWW))	
HTTP (WWW) Services (Сервисы HTTP (WWW))	Делает возможной передачу данных по протоколу HTTP (WWW), где: <ul style="list-style-type: none">• Enables HTTP (Включает HTTP)• Disables HTTP (Отключает HTTP)
Gratuitous ARP (Интервал передачи ARP)	
Gratuitous ARP (Интервал передачи ARP) (в минутах) (Disabled (отключено) =0)	Задаёт временной интервал для пакетов передачи ARP, где: (0-2048 минут); по умолчанию – Отключено (Disabled).

Страница настроек проводной сети Ethernet

Acquire Address Method (Способ получения адреса)	
Acquire Address Method (Способ получения адреса)	<p>Управляет обнаружением IP-адреса, где:</p> <ul style="list-style-type: none"> • Use DHCP (Использовать DHCP): Карта ведет трансляцию по сети с использованием протокола DHCP для получения адресов от ответственного сервера при запуске. Ручные изменения IP-адреса, Маски подсети или Адреса шлюза недопустимы; если сервер не найден, будет использоваться заданное статическое значение. • Use Static Addresses (Использовать статические адреса): Использует сохраненный статический IP-адрес, Маску подсети и/или Адрес шлюза.

Static IP Settings (Настройки статического IP-адреса)	
Printer IP Address (IP-адрес принтера)	<p>Эти статические адреса принтер будет использовать, если для параметра Способ получения адреса (Acquire Address Method) задано значение "Use Static Addresses" (Использовать статические адреса), или извлечение действительного IP из сервера DHCP оказалось невозможным.</p>
Printer Subnet Mask (Маска подсети принтера)	
Printer Gateway (Шлюз принтера)	
Primary DNS Server (Основной сервер DNS)	
Secondary DNS Server (Дополнительный сервер DNS)	
Primary WINS Server (Основной сервер WINS)	
Secondary WINS Server (Вспомогательный сервер WINS)	

Ethernet Port Connection Settings (Настройки подключения порта Ethernet)	
Duplex Capability (Возможности дуплексной связи)	<p>Позволяет пользователю указать возможности дуплексной передачи по каналу и скорость проводного подключения Ethernet.</p> <ul style="list-style-type: none"> • Auto-Negotiate (по умолчанию) • 10 BaseT Full Duplex (полный дуплекс) • 100 BaseT Full Duplex (полный дуплекс) • 10 BaseT Half Duplex (полудуплекс) • 100 BaseT Half Duplex (полудуплекс)


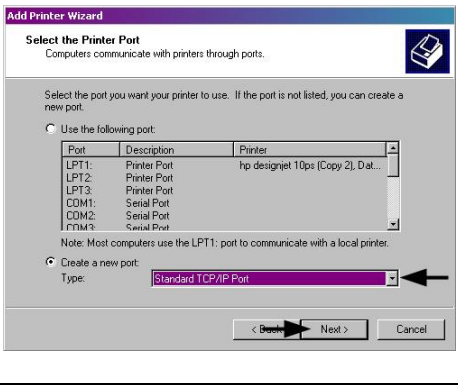





Printers DNS Name (Имя DNS принтера)	
Printers DNS Name (Имя DNS принтера)	Задает имя DNS принтера.

NetBIOS Settings (Настройки NetBIOS)	
NetBIOS Enable (Разрешить NetBIOS)	<p>Включает/Отключает NetBIOS, где:</p> <ul style="list-style-type: none"> • Enables NetBIOS (Включает NetBIOS) • Disables NetBIOS (Отключает NetBIOS)

NetBIOS Name (Имя NetBIOS)	Имя, используемое для принтера вместо IP-адреса. Для реализации этой возможности необходим сервер WINS или DNS.
TCP Print Services (Сервисы печати через TCP)	
TCP Print Port (Порт печати TCP)	Выбирает порт для использования – для всех каналов сетевой связи; по умолчанию, 9100.
Inactivity Time (seconds) (Время бездействия (в секундах))	Задает предел времени ожидания (бездействия) в секундах
LPD Print Port (Порт печати через LPD)	
LPD Print Port (Порт печати через LPD)	<ul style="list-style-type: none"> • Задает порт печати через LPD; по умолчанию, 515
UDP Management Port (Порт управления UDP)	
UDP Management Port (Порт управления UDP)	<ul style="list-style-type: none"> • Задает порт принтера UDP; по умолчанию, 9200

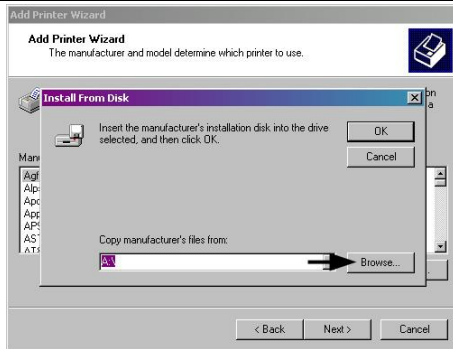
В.3 Установка драйвера принтера

Установка драйвера принтера выполняется следующим образом (на скриншотах ниже приведены примеры с использованием Windows 2000; с другими версиями установка осуществляется аналогично):

<p>1</p> <p>Запустите Мастер добавления принтера Windows. Должен появиться следующий экран. Нажмите Next>.</p>	
<p>2</p> <p>Убедитесь в том, что выбран вариант Local Printer (Локальный принтер), затем нажмите Next>.</p>	
<p>3</p> <p>Выберите Select Create a new port (Создать новый порт): теперь выберите из выпадающего меню Standard TCP/IP Port (Стандартный порт TCP/IP). Нажмите Next>.</p>	
<p>4</p> <p>Нажмите Next>.</p>	
<p>5</p> <p>В поле Printer Name or IP Address (Имя или IP-адрес принтера) введите IP-адрес Вашего принтера. Поле Port Name (Имя порта) изменять не нужно. По завершении операции, нажмите Next>.</p>	
<p>6</p> <p>Убедитесь, что выбран вариант Standard (Стандартный), затем нажмите Next>.</p>	
<p>7</p> <p>Подтвердите Ваши настройки и нажмите Finish (Завершить).</p>	
<p>8</p> <p>Нажмите Have Disk (С диска).</p>	

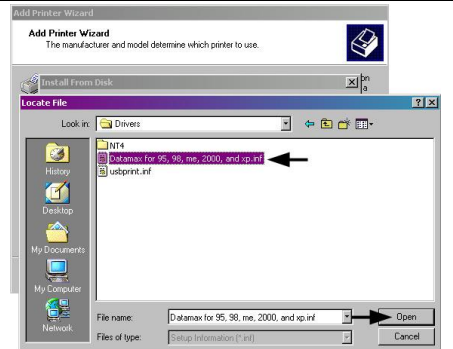
9

Вставьте компакт-диск Accessories (Вспомогательные материалы) и нажмите Browse (Обзор).



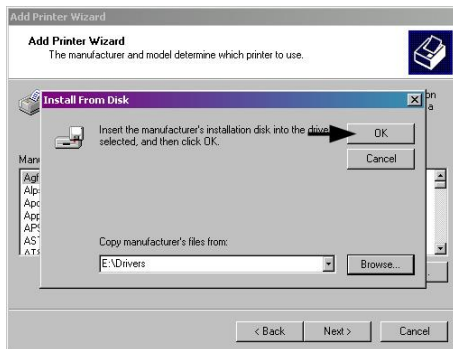
10

Найдите на компакт-диске папку \DRIVERS\. Выберите файл "Datamax-O'Neil.inf" и нажмите OK.



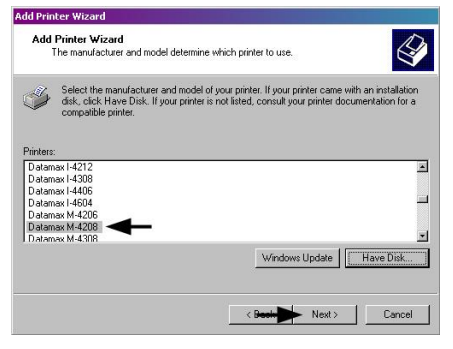
11

Нажмите OK.



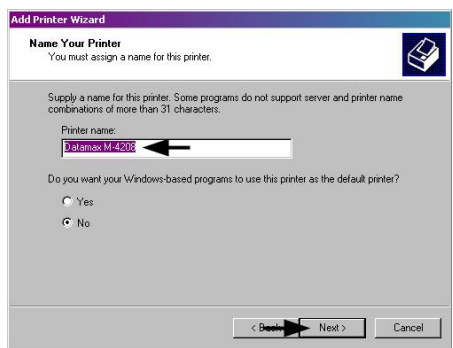
12

Выберите Ваш принтер из списка, затем нажмите Next>.



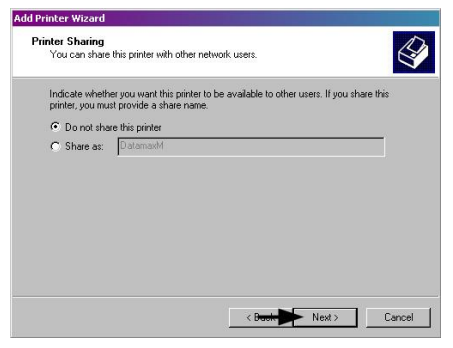
13

Присвойте принтеру имя и введите его в поле Printer name (Имя принтера), а также решите, станет ли этот принтер Вашим принтером по умолчанию. Нажмите Next>.



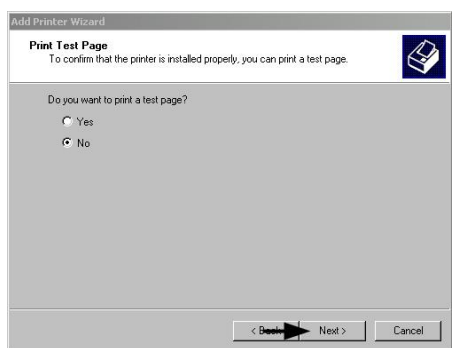
14

Выберите, сделать ли принтер доступным для всех в Вашей сети. Нажмите Next>.



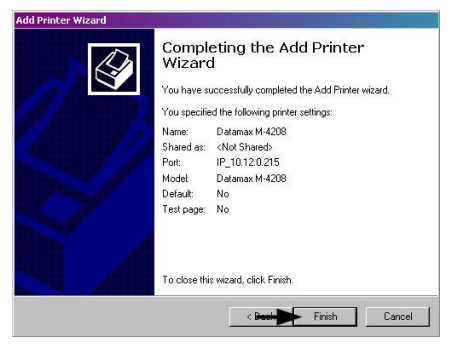
15

Выберите No (Нет), затем нажмите Next>.



16

Подтвердите Ваши настройки и нажмите Finish (Завершить).

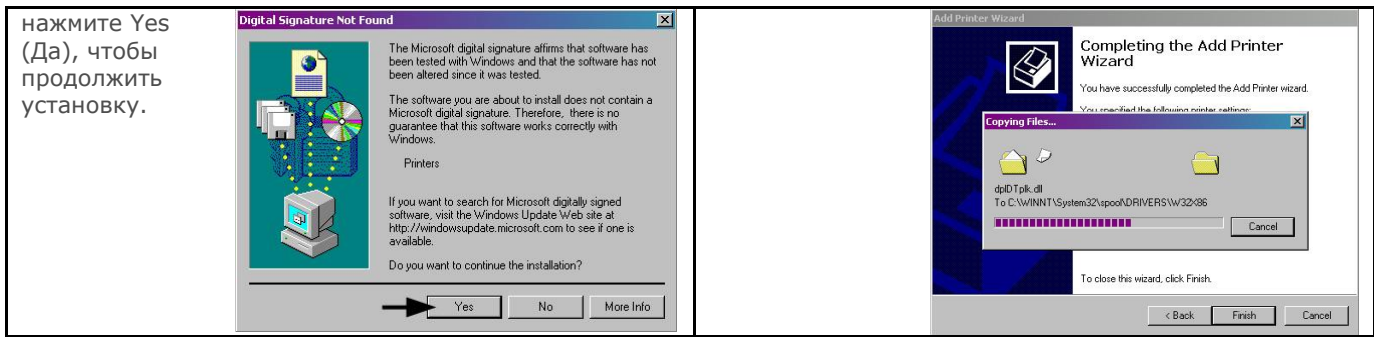


17

При отображении диалогового окна Digital Signature Not Found (Цифровая подпись не найдена),

18

Теперь Ваш компьютер скопирует необходимые файлы с компакт-диска.



Теперь установка драйвера и порта завершены. Принтер может быть выбран через любое приложение Windows.

Глоссарий

- DPI (точек на дюйм)** Показатель разрешения печати, выраженный в количество термоэлементов, содержащихся в одном дюйме печатающей головки. Также именуется «разрешением».
- IPS (дюймы в секунду)** британская единица скорости принтера.
- TOF (top of form – верхний край формы)** Начало новой этикетки, обозначаемое разрывом (промежутком), вырезом, меткой или программным способом.
- Алфавитно-цифровой** Состоящий из буквенных, цифровых, пунктуационных и других символов.
- Вымарывание этикетки** Чрезмерное боковое (из стороны в сторону) перемещение во время прохождения материала под печатающей головкой.
- Датчик материала** Электронное устройство, снабженное фотодатчиками для обнаружения материала и верхнего края формы на штампованных материалах, материалах с вырезом или отражательных материалах.
- Диаметр гильзы** Внутренний диаметр картонной гильзы у центра рулона с красящей лентой или материалом.
- Длина этикетки** Расстояние от верха этикетки до низа этикетки при выходе последней из принтера.
- Зазор** Промежуток между штампованными этикетками или этикетками с вырезом, используемый для определения верхнего края формы.
- Значения по умолчанию** Значения функциональных настроек, возвращаемые после сброса принтера к заводским настройкам.
- Калибровка** Процесс, с помощью которого показания датчика вводятся в принтер для обеспечения правильной работы датчика (например, распознавания данного типа материала) и задания положения TOF.
- Контрольная сумма** Метод обнаружения алфавитно-цифровых ошибок, используемый в системах обозначений многих штрих-кодов для обеспечения защиты информации.
- Красящая лента** Получаемая экструзией лента из полиэстера из нескольких слоев, один из которых является красящим, используемая для получения изображения на этикетке. Также именуется «фольгой».
- Линия прожига** Ряд термоэлементов в печатающей головке, которые создают изображение на материале.
- Материал для прямой термопечати** Материал, покрытый специальными химикатами, которые вступают в реакцию и темнеют после приложения тепла.
- Материал для ярлыков (бирок)** Плотный бумажный или синтетический материал, как правило, содержащий вырез или черную метку для определения TOF и не имеющий клеящей основы.
- Материал** Общее наименование материала для печати.
- Материал основы** Несущий материал с силиконовым покрытием, к которому крепятся этикетки с клеящей стороной. Также именуется подкладкой.
- Материал с вырезом** Материал – как правило, материал для ярлыков (бирок) с отверстиями или вырезами в материале для обозначения верхнего края формы. Для распознавания такого типа материалов, принтер должен быть настроен на режим работы с разрывами (“gap”).
- Материал с предварительно нанесенной печатью** Материал для этикеток, который содержит рамки, текст или графику, участки покрытия и т.п.
- Метка** Общий термин, используемый для обозначения индикатора верхнего края формы материала этикетки.
- Набор символов** Целый комплект алфавитно-цифровых символов, содержащихся в данном шрифте.
- Начало печати** Положение на этикетке, в котором начинается фактическая печать.
- Непрерывный материал** Не имеющие промежутков рулон или коробка материала для этикеток или ярлыков, который не содержит разрывов, вырезов или меток для разделения отдельных этикеток или ярлыков.
- Нож** Механическое устройство с лезвием поворотного или гильотинного типа, используемый для резки этикеток или ярлыков после печати.

- Обратная скорость** Скорость обратного движения материала в направлении принтера во время отрыва, снятия с основы, а также операций контроля наличия и резки, для установления этикетки в положение для начала печати.
- Отражательный материал** Материал, на нижнюю сторону которого нанесены черные метки на графитной основе, используемые для обозначения верхнего края формы, при использовании датчика отражательных материалов.
- Перфорация** Небольшие прорезы, сделанные в основе и/или материале этикеток, для облегчения их разделения. Также именуется «перф» (“perf”).
- Пробел** Нежелательный участок пустой поверхности на напечатанном изображении.
- Прямой термический** Метод печати, в котором для создания изображения на этикетке используется термочувствительный материал и тепло, создаваемое печатающей головкой.
- Регистрация** Многократное выравнивание напечатанных этикеток в направлении сверху вниз.
- Рулон с материалом** Форма размещения запаса материала, при которой последний наматывается на картонный сердечник.
- Скорость печати** Скорость, с которой материал заходит под печатающую головку в процессе печати.
- Скорость подачи** Скорость, с которой материал заходит под печатающую головку в непечатаемых участках и между этикетками.
- Сморщивание красящей ленты** Нежелательное наложение одного участка красящей ленты на другой в процессе печати, которое приводит к образованию пробелом на напечатанной этикетки, как правило – в результате неправильно отрегулированной ширины ленты.
- Средства диагностики** Программы, используемые для обнаружения и диагностики проблем аппаратного обеспечения.
- Ступица для материала** Устройство в принтере, используемое для поддержки рулонов с материалом.
- Термотрансферный** Способ печати, при котором изображение создается за счет переноса чернил с красящей ленты на материал с применением тепла, исходящего от печатающей головки.
- Фальцованный** Материал, который сложен и уложен определенным образом.
- Флеш-память** Энергонезависимая память (т.е., память, не требующая энергоснабжения принтера для сохранения данных), которая может стираться и перепрограммироваться, используемая для хранения операционных программ принтера.
- Шаг этикетки** Расстояние от верха одной этикетки до верха следующей этикетки.
- Ширина этикетки** Расстояние между левой и правой кромками этикетки при выходе последней из принтера.
- Шрифт** Набор алфавитно-цифровых символов, объединенных общим особым начертанием.
- Штампованный материал (die-cut)** Материал, который обрезан под определенную форму с помощью пресса, где излишки бумаги удалены таким образом, чтобы отдельные этикетки, с промежутками (разрывами) между ними, были прикреплены к материалу основы.
- Штрих-код** Представление алфавитно-цифровой информации в виде считываемых машиной меток. Основные категории штрих-кодов подразделяются на одномерные (UPC, Code 39, Postnet и т.п.) и двухмерные штрих-коды (DataMatrix, MaxiCode, PDF417 и т.п.).
- Этикетка** Бумажный или синтетический печатный материал, обычно – с чувствительной к нажатию клеящей основой.
- Язык программирования DPL** Команды программирования, используемые специально для управления и печати этикеток с помощью настольных принтеров Datamax-O’Neil. Полный перечень команд можно найти в *Руководстве программиста для работы с принтерами класса Series 2*.