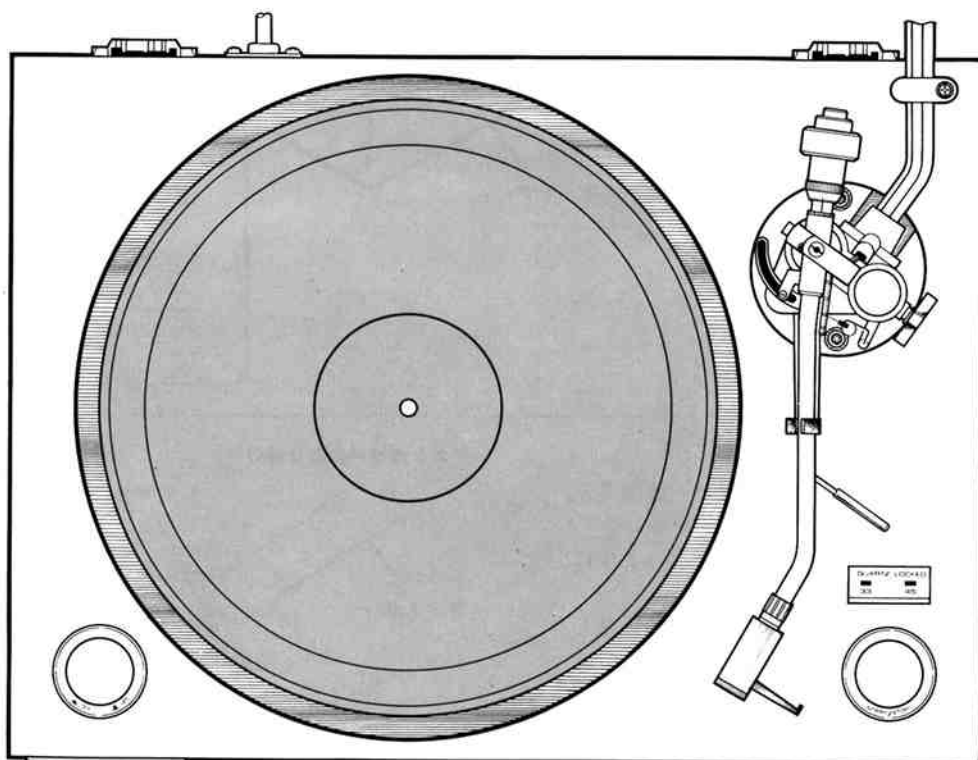


# YAMAHA GIGANTIC AND TREMENDOUS PLAYER GT-1000

取扱説明書



ご使用前に必ずお読みください。

このたびは、ヤマハステレオレコードプレーヤー GT-1000 をお買い求めいただきまして、まことにありがとうございます。

GT-1000の優れた性能を十分に発揮させると共に、長年支障なくお使いいただくために、この取扱説明書をご使用の前にぜひお読みください。

お読みになったあとは大切に保管してください。今後、不明な点が生じたときにきつとお役に立ちます。

## ■目次

特長	1
各部品の確認	2
組み立て図面	3
ご使用になる前に次のことにご注意ください	4
各部の名称と機能	5
水平バランス調整/カートリッジ/ヘッドシェルの取り付け	6
トーンアームの調整	7/8
アンプへの接続	9
レコードの演奏のしかた	9
参考仕様	10
ブロックダイアグラム	10
故障と思われるときには	11
オプション	11
サービスのご依頼について	12

## ■特長

### 〈基本性能追求、設計高感度トーンアーム〉

水平垂直共 7 mgの初動感度を持つ仮想一点支持ジンバルサポート。水平トラッキングエラーを小さくおさえた実効長 262mm S字形ロングアーム。あらゆるカートリッジに対応できる容易で確実な高さ調整機構。堅固で十分な重量のアームベースなどオーソドックスでありながら基本性能を追求した設計です。

### 〈超重量級ターンテーブル〉

直径360mm、重量 3kg、慣性質量580kg・cm<sup>2</sup>の重量級ターンテーブルは、アルミダイカストで高精度な造りです。このターンテーブルを起動トルク1.2kg・cmという強力なDC コアレスホールモーターが高精度(20ppm)なクォーツPLL制御によってダイレクトドライブしています。

静かで正確無比な回転によりワウ・フラッター0.008%、SN比80dBを実現しています。

### 〈重量級キャビネット〉

内部損失の大きな4層高密度パーチクルボードを使用した13.4kgの重量級キャビネットです。強力なインシュレーターを採用と相まってあらゆる振動をシャットアウト。シンプルで端正なフォルムは、ヤマハならではの木工技術による美しい仕上げです。

### 〈アルミダイカスト製ヘッドシェル〉

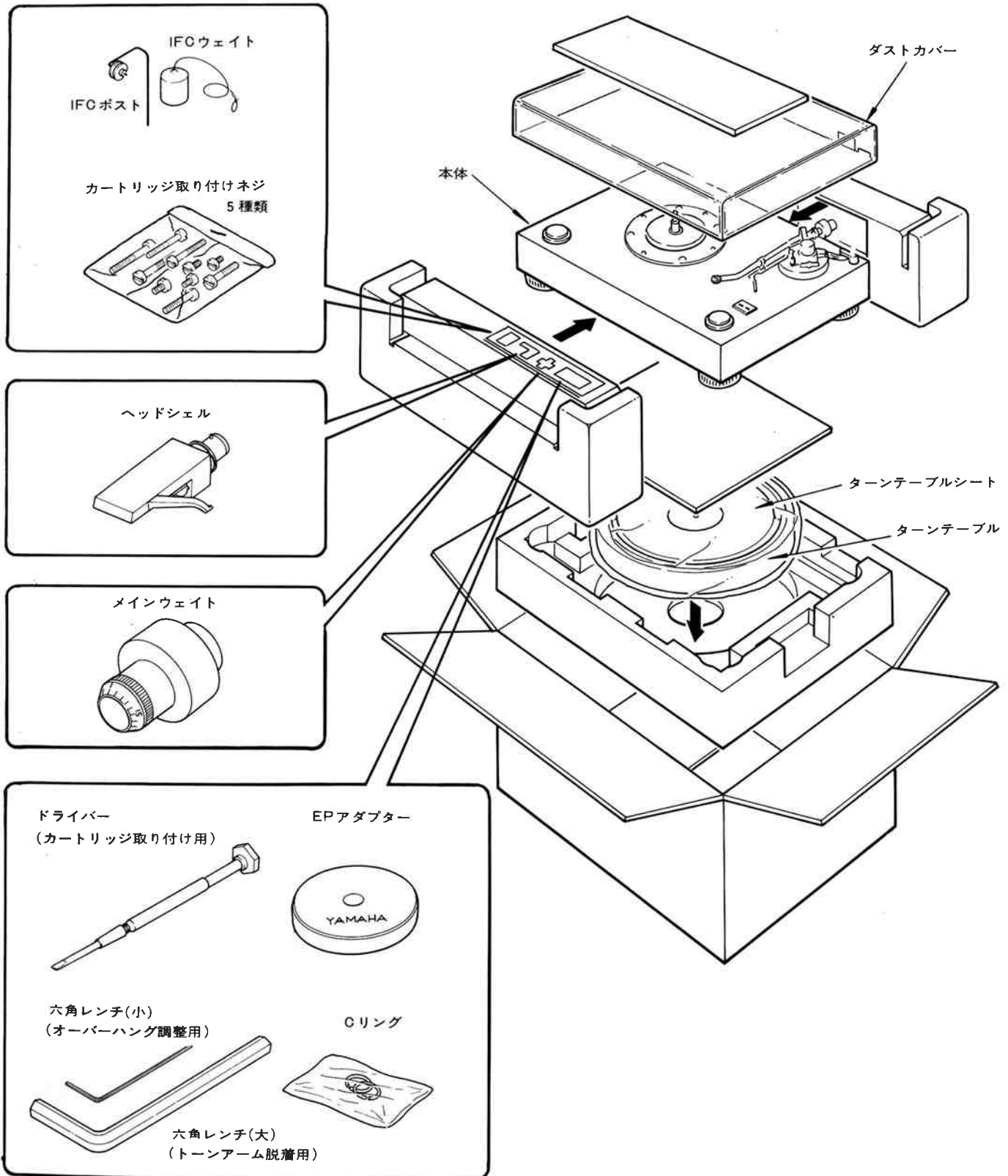
ヘッドシェルは、剛性が高くカートリッジをしっかりとホールドし、共振による再生音へのよけいな色付けを排除します。

### 〈ローインピーダンスPUコード〉

PUコードには、ローインピーダンス(130pF 800mΩ)2重円筒ケーブルを採用。また、コネクタピンなど重要な接触部には金メッキをほどこし、情報の伝達ロスをも最小限におさえています。

# 各部品の確認

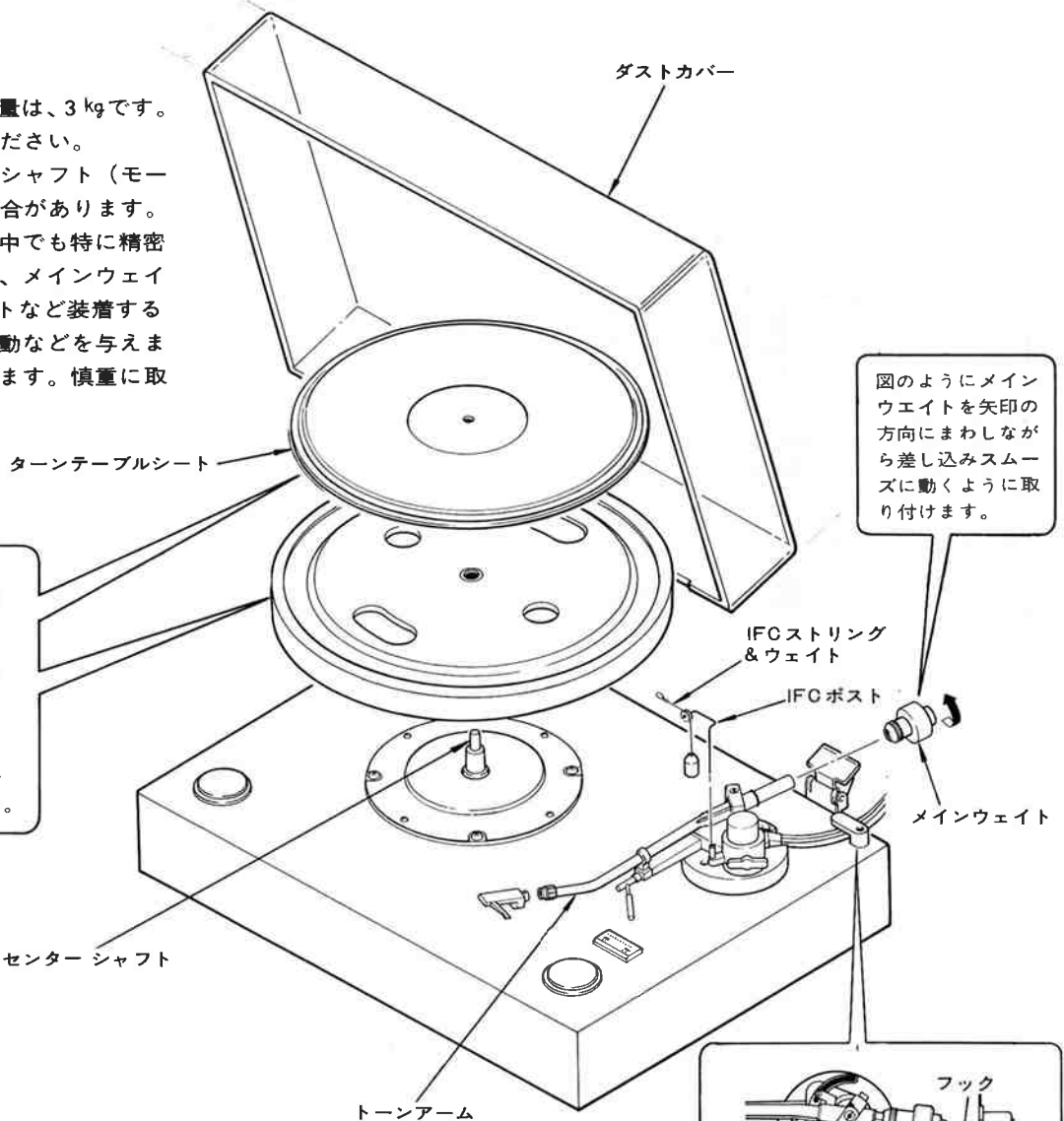
●ダンボールを開けましたら、組み立てる前に、下図を参照しながら、各部品が全てそろっていることを確認してください。



# 組み立て図

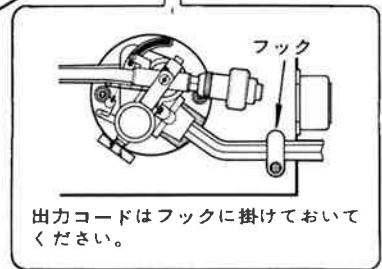
## ■組み立てのご注意

- 本機のターンテーブルの重量は、3 kgです。取り扱いには充分ご注意ください。乱暴に扱いますとセンターシャフト（モーター）に悪影響を与える場合があります。
- トーンアーム部は、本機の中でも特に精密な部分です。ヘッドシェル、メインウェイト、IFCストリング&ウェイトなど装着するときに、不用意な衝撃・振動などを与えますと性能を損う場合があります。慎重に取り扱ってください。



## ■ターンテーブルの取り付け

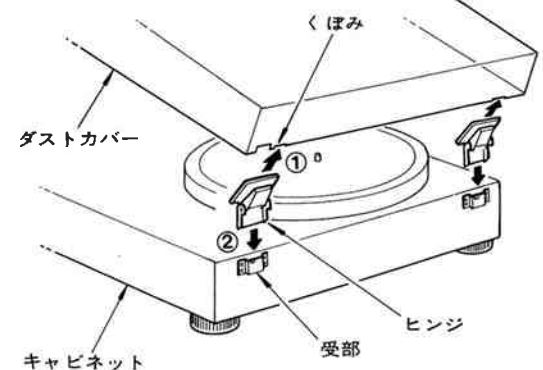
1. ターンテーブルの2つの穴に指を入れて、センターシャフトに静かに差し込んでください。（ターンテーブルを回転させたとき、ターンテーブル周辺が上下に振れることのないようしっかり差し込んでください。）
2. ターンテーブルの上にターンテーブルシートを載せてください。



## ダストカバーの取り付け

1. ダストカバーヒンジを図のようにダストカバー後部2ヶ所のくぼみに合わせ、それぞれ差し込んでください。（矢印①）ヒンジでダストカバーに傷をつけないようご注意ください。
2. 次に、キャビネット後部の左右の受部に左右同時に差し込みます。（矢印②）
3. ダストカバーは着脱可能です。取りはずす場合は逆の手順で行なってください。

## ダストカバーの取り付け



# ご使用になる前に次のことにご注意ください



## 設置場所について

次のような場所でご使用になりますと、音質が悪化したり故障などの原因となります。ご注意ください。

- 窓際など直射日光の当たる場所や、暖房器具のそばなど極端に暑い場所（周囲温度40℃以上）ではキャビネットの変質変形等の原因になります。
- 温度の特に低い場所（周囲温度-5℃以下）でのご使用はオイルなどの凝固により回転ムラ等の原因になりますので避けてください。
- 湿気の多い場所（湿度90%以上）では金属部分にサビが生じたり故障の原因になることがあります。
- ホコリの多い場所ではレコードや針先等がよごれたり、雑音の発生等の原因になります。
- 結露が発生した場合、一時的に正常動作をしないことがあります。



## セットのお手入れには

キャビネットをベンジン、シンナー系の液体で拭いたり、化学ぞうきんを使ったり、すぐそばでエアゾールタイプの殺虫剤を散布することは避けてください。ベンジンやシンナー類がつくと、キャビネットが汚れたり変色したりします。

また本機にレコードスプレーを吹きかけることのないよう充分ご注意ください。お手入れは、必ず柔らかい布でからぶきしてください。



## 電源電圧はAC100V

定格電圧100Vでご使用ください。また、電源コードは大切にお使いください。特に、コンセントからは必ずときは、必ずプラグを持って抜いてください。※本機は国内電源AC100V±10V、50/60Hzでお使いください。この電圧以外でのご使用は保証できません。



## 取り扱いはいないに

物をぶつけたり、落としたりの乱暴な取り扱いは製品に悪い影響を与え、性能を劣化させます。ていねいにお取り扱いください。



## 古いレコード針は使わない

針先の寿命は使用するレコードの状態によって異なりますが、ダイヤ針で300~500時間使用したら交換してください。針先が摩耗すると音が歪んだり、ピリついたりして、レコードを痛める原因になります。



## アンプから離して

接続するオーディオアンプと並べて設置する場合には、ハム音の発生等の原因になりますのでアンプの電源トランス側と本機のトーンアーム部をできるだけ離して設置してください。また出力コードも他の電源から遠ざけるようにしてください。



## 組み立てるときには

組み立て時にはこの取扱説明書をよく読んで、行なってください。また、電源プラグがコンセントから抜けた状態を確認してから行なってください。



## 振動のない静かな所を

ハウリングや針とびの原因になりますので振動の多い場所やスピーカーシステムの近くには置かないでください。台もしっかりしたものを選んでください。



## 水平に保つこと

プレーヤーの水平が保たれてい 않으면、回転速度やトーンアームの動きに悪影響を与えます。必ず水平に設置してご使用ください。



## 落雷に対する注意

落雷のおそれのあるときは、早めにコンセントから電源のプラグを抜きとってください。



## 保証書の手続きを

お買い求めいただきました際、購入店で必ず保証書の手続きを行なってください。保証書に販売店名、購入日などがないと、保証期間中でも万一サービスの必要がある場合に実費をいただくこととなりますので、充分ご注意ください。よろしくお願いいたします。



## もう一度調べてください

故障かなと思ったら、まずP.11の「故障と思われるときには」をご覧ください。意外なところで操作を誤っていることがあります。



## 保管してください

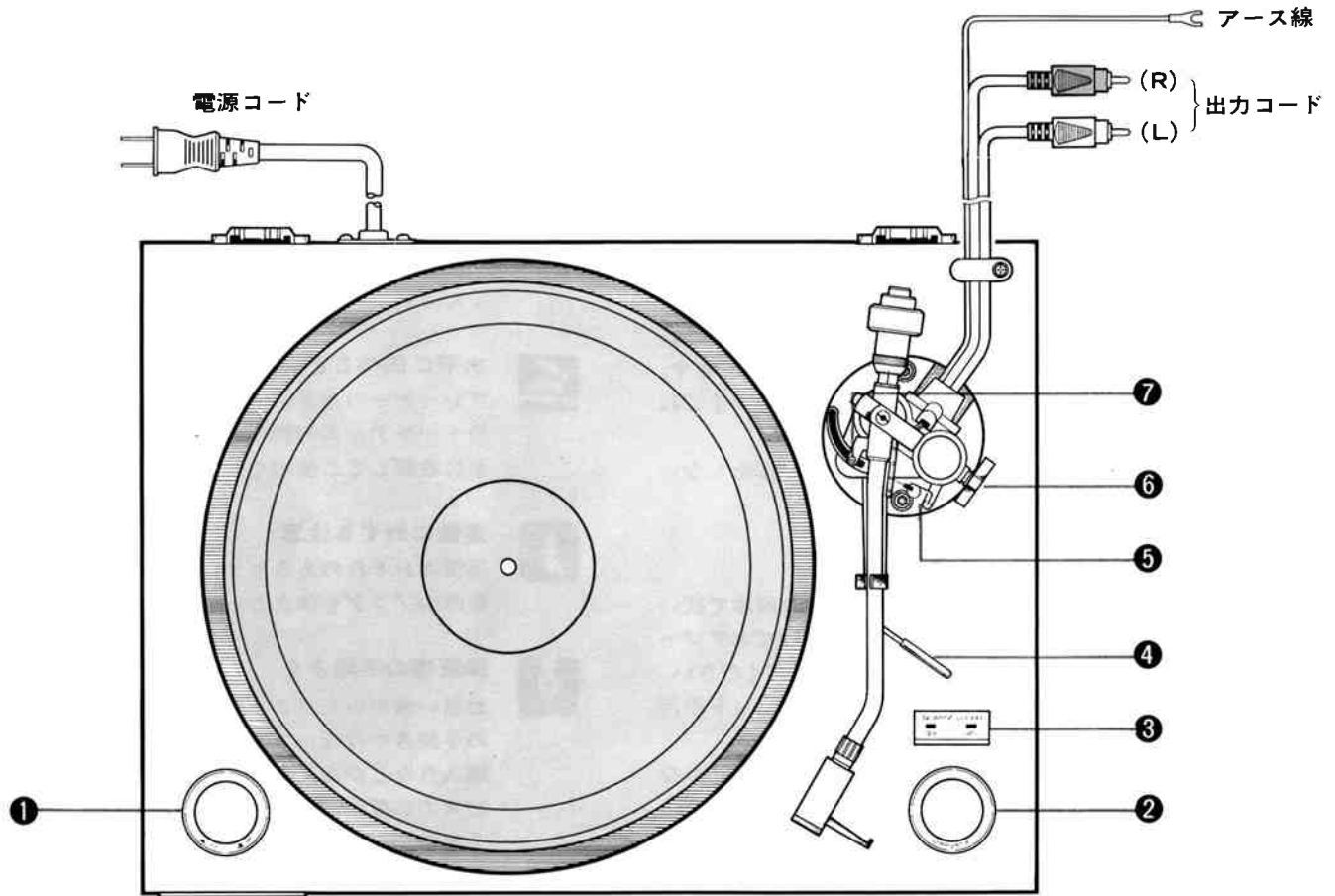
この取扱説明書をお読みになった後は、保証書とともに保管してください。

これは電子機械工業会「音のエチケット」キャンペーンのシンボルマークです。

## 音楽を楽しむエチケット

楽しい音楽も時と場所によっては大変気になるものです。隣近所への配慮を充分にしましょう。静かな夜間には小さな音でもよく通り、特に低音は床や壁などを伝わりやすく、思わぬところに迷惑をかけてしまいます。適当な音量を心がけ、窓を閉めたり、ヘッドホンをご使用になるのも一つの方法です。音楽はみんなで楽しむもの、お互いに心を配り快適な生活環境を守りましょう。

# 各部の名称と機能



## ① 回転数切り換えスイッチ

回転数の切り換えスイッチです。

- 回転数 $33\frac{1}{3}$ r.p.m.のレコードを演奏するときは ■ 33にします。
- 回転数45r.p.m.のレコードを演奏するときは ■ 45にします。

## ② スタート/ストップスイッチ

フォノモーターのスタートとストップのスイッチです。

## ③ クォーツロックインジケター

回転数がクォーツ制御によって正確にロックしたとき点灯します。

## ④ キューイングレバー

トーンアームを滑らかに上げ下げするレバーです。レバーを右へたおすと、トーンアームは滑らかに降下し、レバーを立てると、トーンアームは上昇します。

## ⑤ インサイドフォースキャンセラー

シンプルで確実な糸吊り式のインサイドフォースキャンセラーです。ロッド1目盛0.25gステップです。7ページのインサイドフォースキャンセラーの調整をご覧ください。

## ⑥ アーム高さ固定つまみ

トーンアーム高さ固定つまみです。このつまみをゆるめると、トーンアームは上下に16mmの範囲で動き、ほとんどのカートリッジに対応することができます。

## ⑦ エレベーションアーム高さ調整ネジ

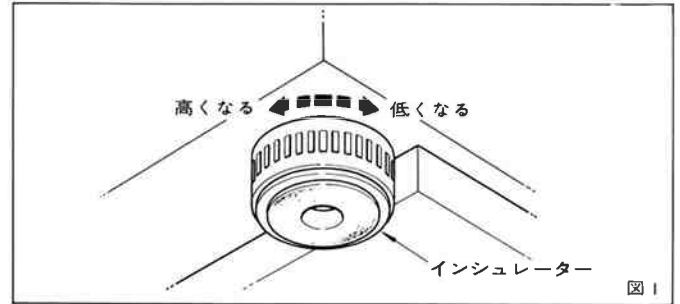
# 水平バランス調整/カートリッジ/ヘッドシェルの取り付け

## ■水平バランス調整

本機の重量は22kgです。設置するときは、取り扱いに充分気を付けてください。

キャビネット底面の4隅に、インシュレーターがあります。インシュレーターは、高さ調整機構があり左右に回すと高さが変わります。

ターンテーブル面が水平になるように各々のインシュレーターを調整します。なお、インシュレーターは、キャビネットを少し持ち上げてから回してください。



## ■カートリッジの取り付け

本機はカートリッジを付属していませんので、お好みのカートリッジをお買い求めのうえ、図2を参照して取り付けてください。

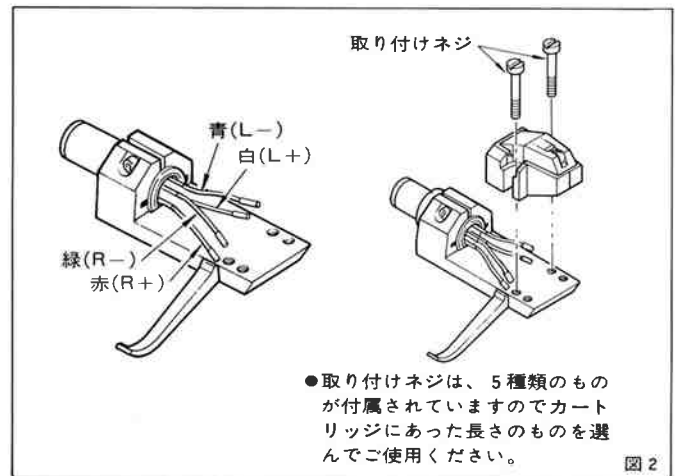
付属のヘッドシェルには、自重3g～12gまでのカートリッジが取り付けられます。

①ヘッドシェルのリード線を、カートリッジの出力ピンに極性を間違えないよう接続してください。

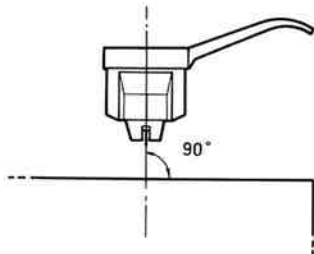
※カートリッジの極性は、カートリッジの取扱説明書をご参照ください。

②カートリッジを取付ネジでヘッドシェルに固定します。

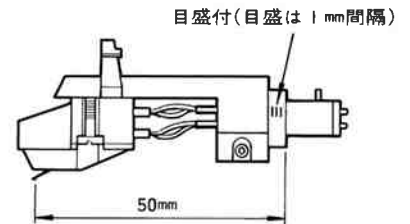
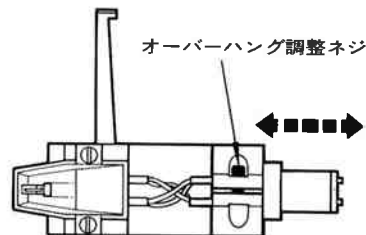
③ヘッドシェルのオーバーハング調整ネジを付属の六角レンチ(小)でゆるめてオーバーハングと、ヘッドシェルの垂直の傾きを調整してください。



## ●オーバーハングとヘッドシェルの傾き調整



ヘッドシェルがターンテーブルに対して水平となるように傾きを調整する。



ヘッドシェルのコネクタ部から針先までの長さが50mmになるように位置を調整する。

## ●ヘッドシェルの取り付け

カートリッジを取り付けたあと、図のようにヘッドシェルにCリングを入れてからヘッドシェルのガイドピンをロックネジの溝に合わせて差し込み、ロックネジを回して固定します。(Cリングは、ヘッドシェルのぐらつき防止のために入れます。)

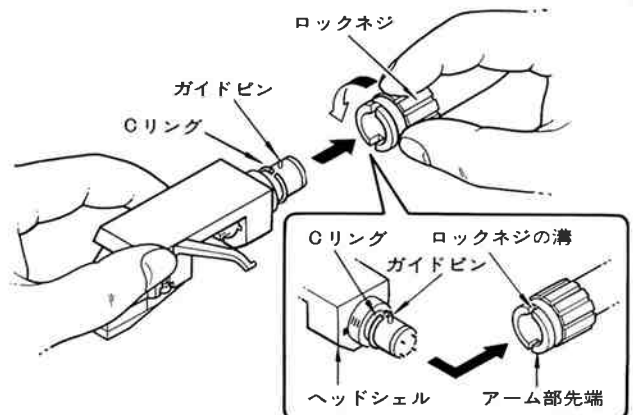


図3

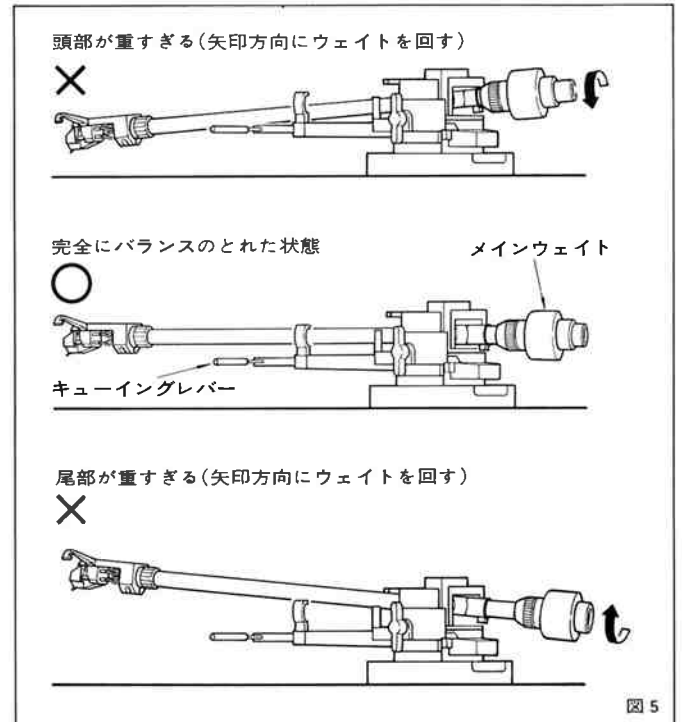
図4

# トーンアームの調整

## ■針圧調整

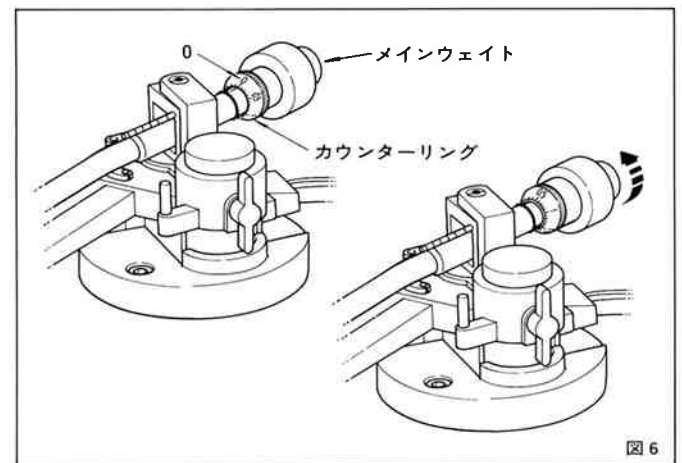
### ① 水平バランス調整

- ①カートリッジの針カバーの付いているものは、針カバーをはずしておきます。
- ②トーンアームをアームレストからはずし、キューイングレバーを下げます。
- ③メインウェイトをまわして、トーンアームが水平となるように調整します。



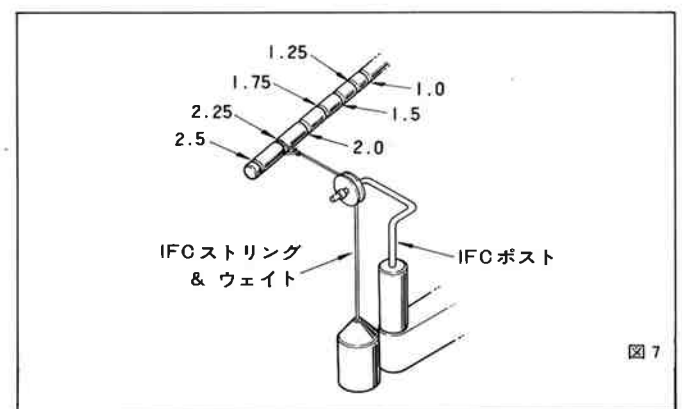
### ② 針圧調整

- ①水平バランスがとれたときのメインウェイトの位置を動かさないようにして、メインウェイト前部のカウンターリングだけを回し、カウンターリングの数字“0”をトーンアーム上部のラインに合わせます。
- ②メインウェイトを図6の矢印方向(時計方向)に回し、カートリッジ指定の針圧値に合わせます。  
※メインウェイト本体を回しますとカウンターリングも一緒に動きます。



## ■インサイドフォースキャンセラー(IFC)の調整

- ①IFCポストを取り付けます。
- ②IFCストリングを図7で示す針圧と同じ数値の位置へ掛け、IFCポストのローラーで吊ります。





## ■ トーンアームの高さ調整

- ①ターンテーブルにレコード盤を載せ、キューイングレバーを下げて、針先をレコード盤に降ろします。
- ②アーム高さ固定つまみをゆるめトーンアームを静かに上下して、レコード盤と平行になるように調整します。
- ③トーンアームが平行になった位置でアーム高さ固定つまみを締め、固定します。

### トーンアームの高さ調整

トーンアームがレコード面と平行になるようにする。

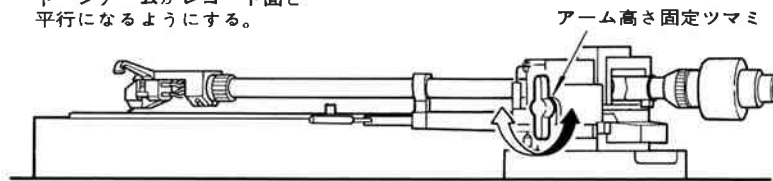


図 8

## ■ アームリフターの高さ調整

キューイングレバーを上げた状態で、針先がレコード盤から6～7mm離れる程度に調整します。  
また、キューイングレバーを下げて、レコード演奏状態としたとき、エレベーションアームと高さ調整ネジとの間が充分クリアランスを保っていることを確認してください。

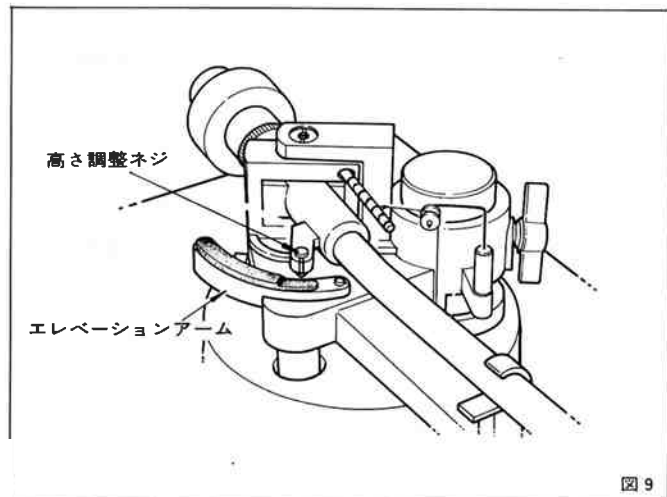


図 9

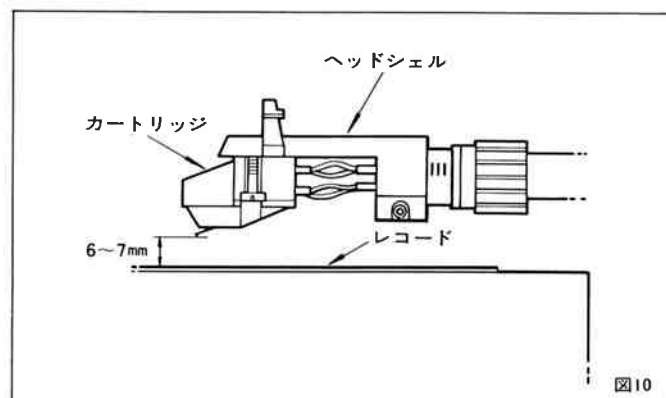


図 10

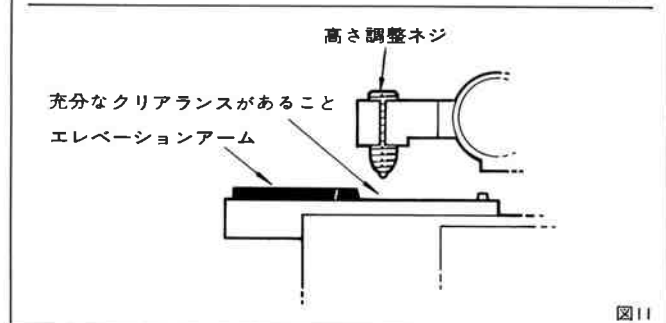
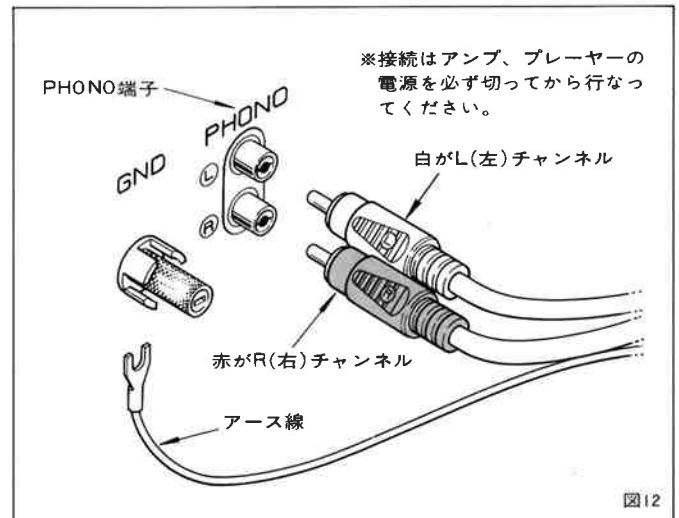


図 11

# アンプへの接続

## ■アンプへの接続

1. トーンアーム後面から出ている出力コードを、アンプのPHONO端子に接続します。このとき、L・Rを間違えないようにしてください。白がL(左)チャンネルで、赤がR(右)チャンネルです。
2. 出力コードから出ている黒のアース線を、アンプのGND端子へ接続してください。
3. 電源プラグをACコンセントか、アンプの予備電源コンセントに接続してください。  
本機の消費電力は、5Wです。



# レコード演奏のしかた

## ■レコード演奏の手順

本機の組み立てと調整、アンプへの接続が終わりましたら次の順序でレコード演奏をお楽しみください。

- ①プレーヤー、アンプ、スピーカーの接続コードをチェックしてください。
  - 電源コード→ACコンセントかアンプの予備電源コンセント
  - 出力コード→アンプのPHONO端子(L・Rを間違えないように)
  - アース線→アンプのGND(アース)端子  
それぞれ正しく接続されているかどうか確認してください。

- ②接続したアンプを動作状態にします。  
アンプの電源をONにし、FUNCTION(入力切り換え)スイッチをPHONOの位置にセットします。  
アンプのボリュームは絞っておいてください。

- ③キューイングレバーが上がっていることを確認してください。

- ④演奏するレコードを静かにターンテーブルに載せてください。  
45回転EPレコード(ドーナツ盤)は、EPアダプターをターンテーブルのセンターシャフトに差し込んでください。

- ⑤スタート/ストップスイッチを押します。

- ⑥ターンテーブルに載せたレコードの回転数に合わせて、回転数切り換えスイッチをセットします。

- ⑦カートリッジの針先をレコードの演奏したい場所の上に持ってゆき、キューイングレバーを静かに下におろします。  
※針がレコードに降りるまではアンプのボリュームを絞っておいてください。

- ⑧レコード演奏  
アンプの音量・音質をお好みに合わせてお聴きください。

- ⑨レコード演奏が終わったらキューイングレバーを静かにあげてください。

- ⑩スタート/ストップスイッチを押すと、ターンテーブルの回転が停止します。

# 参考仕様

## ■フォノモーター部

駆動方式	ダイレクトドライブ
モーター	DCコアレスホールモーター
サーボ形式	クォーツPLL、正負両方向サーボ
回転数	33- $\frac{1}{3}$ r.p.m 45r.p.m
ピッチインジケータ	LEDロックインジケータ
起動トルク	1.2 kg $\cdot$ cm
ターンテーブル	
直径	360mm
材質	アルミダイカスト
重量	3 kg(ゴムシート含まない)
慣性モーメント	580kg $\cdot$ cm <sup>2</sup> (ゴムシート含まない)
SN比(DINB,IEC98A WTD)	82dB
ワウ・フラッター(FGダイレクト)	0.006%WRMS
回転数精度	$\pm 20$ ppm以下

## ■トーンアーム部

形式	S字形スタテックバランス、ジンバルサーポートアーム
実効長	262 mm
オーバーハング寸法	14 mm
オフセット角	20°
水平トラッキングエラー角	(-1°~+2°)
針圧印加方式	スタティックバランス型 1回転3.0 g 0.1 g ステップ
適用カートリッジ重量範囲	3.0~12 g

アーム初動感度	垂直 7 mg、水平 7 mg
アームリフター	オイルダンプ式キューイング
インサイドフォースキャンセラー	糸吊りウェイト式
アーム高さ調整巾	16mm
ヘッドシェル	アルミダイカスト 重量14 g
PUケーブル	NEGLEX2496 ローインピーダンス2重円筒コード 容量130pF 往復抵抗800m $\Omega$ 金メッキピンプラグ

## ■キャビネット部

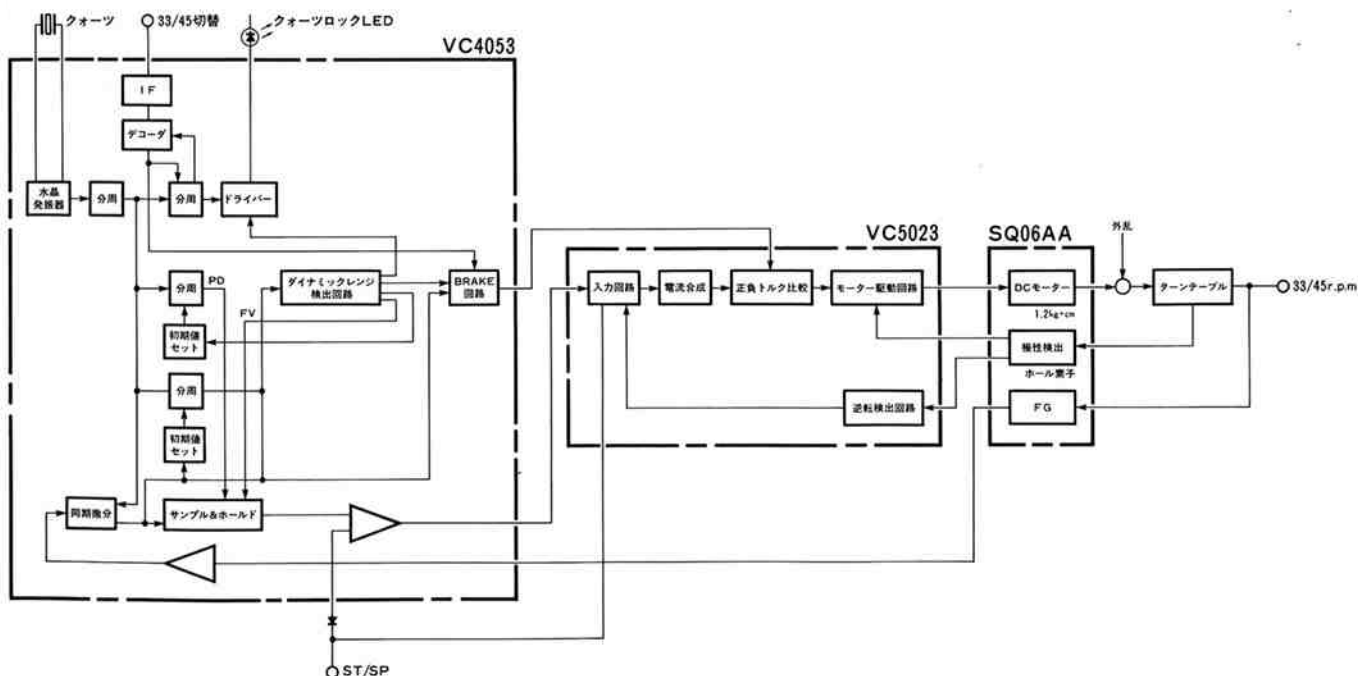
外装材質	4層積層、高密度パーティクルボード製
底板	高密度パーティクルボード製
化粧	樺化粧、黒色塗装
ダストカバー	グレースモーク、重量1.35kg
インシュレーター	スプリング、ゴム複合型

## ■総合

定格電源電圧・周波数	AC100V、50/60Hz
消費電力	5 W
外形寸法(W×H×D)	532×220×388mm
総重量	22 kg

※仕様および外観は、予告なく変更されることがございます。

## ブロックダイアグラム(モーター部)



## 故障と思われるときには

本機をご使用中に正常に動作しなくなったときは、下記の事項をご確認ください。そのうえで正常に動作しない、あるいは下記以外で何か異常が認められました場合は、本機の電源プラグをコンセントから抜いて、お買い上げ店または最寄りのYAMAHA電気音響製品サービス拠点宛、お問い合わせ、サービスをご依頼ください。

症 状	原 因	処 置
スタート/ストップボタンを押してもターンテーブルが回転しない	電源コードがACコンセントかアンプの予備電源コンセントにしっかり差し込まれていない	ACコンセントかアンプの予備電源コンセントにしっかり差し込み直してください
カートリッジを交換したときなど(ゼロ)バランスをとれない	カートリッジが重い、または軽すぎる	カートリッジ重量適用範囲3~12gです 範囲内であればウェイトツマミを回して再調整してください
針先をレコード面に降ろしても音が出ない	ヘッドシェルコネクターの接触不良	ヘッドシェルをトーンアームに正確に取り付けてください コネクターピンをみがいでください
	針圧が重すぎる	適正針圧に再調整してください
カートリッジの腹がレコード面に接触する	トーンアームの高さが不相当	トーンアームの高さを再調整してください
再生音が歪んでいて聴きにくい、または“チリ、チリ”、“バチ、バチ”という音がし、特に高音域がひどく汚ない	プレーヤーが水平でなく傾いている	インシュレーターの高さを調整して水平に設置してください
	針先にホコリが付着している	針先を針先掃除用刷毛などできれいにしてください
	針先が摩耗している	針を交換してください
	レコード自体が痛んでいたり、ホコリやゴミがついている	レコードを新しいものと交換してください レコードのホコリやゴミを拭きとってください
再生音がふるえたり、ハウリング(ポワーンという音)を起こして聴きにくい	針圧が軽すぎるか重すぎる	使用カートリッジの適正針圧に調整し直してください
	プレーヤーを載せている台が不安定であったりスピーカーシステムに近すぎるため、不用な振動が伝わり共振している	しっかりした台に載せたり、スピーカーから遠ざけるなど設置の仕方を変えてください
レコード演奏のとき“ブーン”というハム音が入る	ヘッドシェルコネクターの接触不良	ヘッドシェルをトーンアームに正確に取り付けてください
	プレーヤーのアース線が接続不良	アース線をアンプのアース端子に接続してください
再生音が歪む 特に寒いとき	市販のカートリッジのほとんどはダンパー部にゴムを使っており、このゴムが低温で硬化するため	針圧を重めにしてください カートリッジを暖めるか、プレーヤーを使用している部屋を暖めてください

### オプション

GT-1000には、プレーヤーとしての基本性能を更に高めるオプションが用意されています。

#### YAL-1 (エレクトリックオートリフター)

GT-1000に非接触光学式オートリフターを装着でき、レコード演奏が終わると自動的にトーンアームが上がります。

#### YDS-1 (ニューマティックディスクスタビライザー)

レコードのソリ、カートリッジの針圧変動、針とびを抑え混変調歪や、ワウを減少させます。

#### YSA-1 (ストレートアーム)

S字アームとは異なったシャープな音質が得られます。

#### YAB-1 (アンカーブロック)

YAB-1は、32kgの重量があり、ハウリング、針とびなどを抑えます。

#### GTR-1B (GTラック)

GTプレーヤーを載せるのにふさわしい強固さと重量を兼ね備えたラックで、不用振動を抑えます。

# サービスのご依頼について

●サービスのご依頼・お問合せは、お買い上げ店、またはYAMAHA電気音響製品サービス拠点へお願い致します。

## ■保証期間

お買い上げ日より1年間です。

## ■保証期間中の修理

保証書の記載内容に基づいて修理いたします。詳しくは保証書をご覧ください。

## ■保証期間経過後の修理

修理によって製品の機能が維持できる場合には、お客様のご要望により有料にて修理いたします。

## ■補修用性能部品の最低保有期間

補修用性能部品の最低保有期間は、製造打切り後8年です。この期間は通商産業省の指導によるものです。

性能部品とは、その製品の機能を維持するために必要な部品です。

## ■サービスをご依頼される前に

ご使用中に“故障ではないか”とお思いになる点がございましたら、まず本文中の「故障と思われるときには」(11ページ)をお読みになってください。意外と故障でない場合があるものです。

## ■持ち込み修理のお願い

故障の場合、お買い上げ店、または最寄りのYAMAHA電気音響製品サービス拠点へお持ちいただければ、出張料などの経費の点でお徳です。(右欄サービス拠点の所在地と電話番号をご参照ください。)

## ■ステレオの状態は詳しく

サービスをご依頼なさるときは、ステレオの状態をできるだけ詳しくお知らせください。またセットの品名、製造番号などもあわせてお知らせください。

※品名、製造番号は本機背面パネルに表示してあります。

## ■YAMAHA電気音響製品サービス拠点

お客様ご相談窓口	
東京電音サービスセンター	〒101 東京都千代田区神田駿河台3-4(龍名館ビル4F) TEL (03) 255-2241
東京ステレオサービスステーション	〒101 東京都千代田区神田駿河台3-4(龍名館ビル4F) TEL (03) 255-2241
東京電音サービスステーション	〒101 東京都千代田区神田駿河台3-4(龍名館ビル4F) TEL (03) 255-2241
横浜電音サービスステーション	〒231 横浜市中区本町6-61-1 TEL (045) 212-2223
新潟電音サービスステーション	〒950 新潟市万代1-4-8 (シルバーボールビルヤマハ新潟センター2F) TEL (0252) 43-4321
大阪電音サービスセンター	〒565 吹田市新芦屋下1-16(千里丘センター内) TEL (06) 877-5262
大阪ステレオサービスステーション	〒565 吹田市新芦屋下1-16(千里丘センター内) TEL (06) 877-5262
大阪電音サービスステーション	〒565 吹田市新芦屋下1-16(千里丘センター内) TEL (06) 877-5262
四国電音サービスステーション	〒760 高松市丸亀町8-7 TEL (0878) 51-7777 (0878)22-3045
名古屋電音サービスセンター	〒460 名古屋市中区栄1丁目8-7 TEL (052) 231-2432
名古屋電音サービスステーション	〒460 名古屋市中区栄1丁目8-7 TEL (052) 231-2432
浜松電音サービスステーション	〒430 浜松市東伊場2-14-1 TEL (0534) 56-9211
九州電音サービスセンター	〒812 福岡市博多区博多駅前2-11-4 TEL (092) 472-2134
九州電音サービスステーション	〒812 福岡市博多区博多駅前2-11-4 TEL (092) 472-2134
広島電音サービスステーション	〒731-01 広島市安佐南区紙園町西原2205-3 TEL (082) 874-3787
北海道電音サービスセンター	〒065 札幌市東区本町1条9丁目3番地 TEL (011) 781-3621
北海道電音サービスステーション	〒065 札幌市東区本町1条9丁目3番地 TEL (011) 781-3621
仙台電音サービスセンター	〒983 仙台市卸町5丁目-7(卸商共同配送センター内) TEL (0222) 96-0249
仙台電音サービスステーション	〒983 仙台市卸町5丁目-7(卸商共同配送センター内) TEL (0222) 96-0249
お預り品修理拠点	
東京電音サービスデポ	〒171 東京都練馬区高野台2-3-10 TEL(03)904-4901
大阪電音サービスデポ	〒565 吹田市新芦屋下1-16(千里丘センター内) TEL (06) 877-5262
名古屋電音サービスデポ	〒460 名古屋市中区栄1丁目8-7 TEL (052) 231-7896
九州電音サービスデポ	〒812 福岡市博多区博多駅前2-11-4 TEL (092) 472-2134
北海道電音サービスデポ	〒065 札幌市東区本町1条9丁目3番地 TEL (011) 781-3621
仙台電音サービスデポ	〒983 仙台市卸町5丁目-7(卸商共同配送センター内) TEL (0222) 96-0249
本 社	
営業技術課電音サービスセンター	〒430 浜松市中沢町10-1 TEL (0534) 65-1111

## ■日本楽器製造株式会社

本社・工場	〒430 浜松市中沢町10-1 TEL(0534)65-1111
東京支店	〒104 東京都中央区銀座7-9-8/パールビル内 TEL(03)572-3111
銀座店	〒104 東京都中央区銀座7-9-14 TEL(03)572-3131
横浜店	〒220 横浜西区南幸2-15-13 TEL(045)311-1201
大阪支店	〒542 大阪市南区南船場3-12-9/心斎橋プラザビル東館8.9F TEL(06)251-1111
心斎橋店	〒542 大阪市南区心斎橋筋2-39 TEL(06)211-8331
神戸店	〒650 神戸市中央区元町通2-188 TEL(078)321-1191
高松店	〒760 高松市丸亀町8-7 TEL(0878)51-7777
名古屋支店	〒460 名古屋市中区錦1-18-28 TEL(052)201-5141
九州支店	〒812 福岡市博多区博多駅前2-11-4 TEL(092)472-2151
小倉店	〒802 北九州市小倉区魚町1-1-1 TEL(093)531-4331
北海道支店	〒064 札幌市中央区南十条西1丁目/ヤマハセンター TEL(011)512-6111
仙台支店	〒980 仙台市大町2丁目2番10号 TEL (0222)22-6141
広島支店	〒730 広島市中区基町13-13/平和生命広島ビル8F TEL(082)221-4122
浜松支店	〒433 浜松市幸3-5-8 TEL(0534)74-3356
浜松店	〒430 浜松市鍛冶町321-6 TEL(0534)54-4077
海外支店	ロスアンゼルス・メキシコ・ハンブルグ・シンガポール・フィリピン

住所及び電話番号は変更になる場合があります。

