

DENON

**SERVO-CONTROLLED
DIRECT DRIVE TURNTABLE SYSTEM**

DP-57L/DP-62L

**OPERATING INSTRUCTIONS
MODE D'EMPLOI
BEDIENUNGSANLEITUNG**



Please read this instruction manual carefully. It explains the correct operation of your new turntable ensure optimum performance and many years of trouble-free listening pleasure. Please keep this manual handy for future reference.

TABLE OF CONTENTS

FEATURES	3
BEFORE USING THE TURNTABLE	3
PRECAUTIONS FOR SAFE USE	3
PART NAMES AND FUNCTIONS	8
ASSEMBLY	11
CONNECTIONS	17
ADJUSTMENTS	19
HOW TO PLAY	23
TROUBLESHOOTING GUIDE	25
MAIN SPECIFICATIONS	27

Please check to make sure the following items, in addition to main body, are packed in the carton.

1. Turntable mat	1	6. S-type arm tube	1
2. Turntable platter	1	7. Accessory shell	1
3. Dust cover	1	8. Screw driver	1
4. Weight rings	4	9. 45 rpm record adaptor	1
5. Straight type arm tube	1		

Prière de lire attentivement cette brochure. En effet, elle explique le mode d'emploi à suivre pour que cette table de lecture puisse délivrer son rendement optimal afin que le plaisir d'écoute soit maximum. Nous conseillons de le laisser à proximité de l'appareil afin d'y trouver la réponse à d'éventuels problèmes ultérieurs.

SOMMAIRE

PARTICULARITES	4
AVANT L'EMPLOI	5
MESURES DE PRECAUTION	5
NOMENCLATURE ET FONCTIONS DES ORGANES	9
MONTAGE	12
BRANCHEMENTS	18
REGLAGES	20
LECTURE	24
SYMPTOMES SOUVENT PRIS POUR DES PANNES	25
FICHE TECHNIQUE FONDAMENTALE	28

Commencer par vérifier si les pièces suivante sont bien présents dans l'emballage:

1. Tapis de plateau	1	6. Tube de bras de lecture en S	1
2. Pleateau	1	7. Embout de bras	1
3. Capot anti-poussière	1	8. Tournevis	1
4. Contrepoids	4	9. Centreur pour disque 17 cm	1
5. Tube de bras de lecture rectiligne	1		

Lesen Sie diese Bedienungsanleitung aufmerksam durch. Sie hilft Ihnen, daß Gerät richtig zu bedienen, damit es auf lange Sicht zu Ihrer vollsten Zufriedenheit funktioniert. Bewahren Sie die Bedienungsanleitung gut auf, um später bei eventuell auftretenden Problemen nachschlagen zu können.

Inhalt

Besondere Merkmale	6
Vor Gebrauch des Plattenspielers	6
Vorsichtsmaßnahmen	7
Nomenklatur und Funktionen	9
Zusammenbau	12
Anschlüsse	18
Einstellungen	20
Abspielen von Schallplatten	24
Störungsbeseitigung	25
Technische Angaben	29

Überprüfen Sie bitte, ob sich neben dem Hauptteil auch die folgenden Teile im Karton befinden.

1. Plattentellermatte	1	6. S-förmiges Tonarmrohr	1
2. Plattenteller	1	7. Zubehör-Tonarmkopf	1
3. Abdeckhaube	1	8. Schraubendreher	1
4. Gewichtsringe	4	9. Mittelstück für 45-UpM-Platten	1
5. Gerades Tonarmrohr	1		

FEATURES

Electronic Q-damping (Dynamic Servo Tracer)

Low frequency resonance, dependent upon cartridge compliance and the effective mass of the tonearm, is electronically damped both horizontally and vertically to eliminate crosstalk and inter-modulation distortion. This optimizes the performance of the DP-57L's/DP-62L's arm and results in record reproduction with outstanding stereo imaging characteristics and a minimum of noise or vibration.

Low-mass straight arm tube with lamination damped headshell

Dual construction of the arm tube greatly reduces headshell resonance. This, together with the low-mass straight arm tube improves tracing ability and further contributes to the DP-57L's /DP-62L's clarity and stable stereo imaging.

Thick precision turntable platter exhibits superb acoustic characteristics.

The use of a thick turntable platter to minimize vibrations transmitted from external sources is essential for clear sound reproduction.

Excellent rotational characteristics

The DP-57L's/DP-62L's high performance AC servo motor; magnetic record head speed detection system; quartz lock, bi-directional servo result in phenomenal performance specifications: 0.008% wrms (rotation system) wow and flutter; 82dB (DIN-B) S/N ratio and rotational accuracy of 0.002%.

Auto-lift mechanism with non-contact end-of-record detection system

When the record is finished, the stylus automatically lifts off the record and the turntable stops rotation. This avoids unnecessary wear of the stylus tip.

Beautifully finished wood cabinet

DENON's tradition of products superbly crafted from the finest materials is continued with the DP-57L/DP-62L.

Interchangeable straight and S-type arm tubes via standard 4P connectors.

Optimum cartridge matching can be achieved quickly and easily through interchangeable tonearm tubes.

BEFORE USE

Please take note of the following precautionary steps before using your new turntable.

When moving the turntable

To avoid short circuits and wire disconnections, always unplug the power supply cord and other audio connections before moving the turntable.

Before turning the power ON

Check once more to make sure that there are no improper connections and that all cords and cables are in good working order. Always switch the unit OFF before connecting or disconnecting cords or cables.

When noise interferes with the tuner

If any tuner interference occurs while the turntable is in use, it may be necessary to move the units further apart from one another.

Permanent Lubrication

The motor bearings are treated with a special oil; there is no need to oil the motor at any time.

Retain this instruction manual

After reading this manual, keep it handy for future reference.

Some illustrations may differ from the actual turntable unit.

PRECAUTIONS FOR SAFE USE

Avoid high temperatures

Avoid placing the turntable in direct sunlight or near a room heater for long periods of time. Also, place the turntable at least 10cm away from the wall to provide for proper ventilation.

Insecticides and chemically treated rags

If insecticides, benzene or paint thinner comes into contact with the cabinet, discoloration or deformation of the base may occur. Use a soft cloth to wipe off dust; do not use chemically treated rags.

Humidity, water and dust are detrimental

When the turntable is placed in a humid or dusty environment, malfunctions may occur. As a precaution, do not place a vase or other objects containing water near the unit; water may cause short circuits, leading to fire or shock hazards.

Handle the power plug with care

Handle the power plug gently; avoid scratching it, because a damaged power plug or cord is highly dangerous. Always hold the plug, when removing the power cord from the outlet.

The rated supply voltage is shown on the rating label at the rear of the base. Always plug the unit into the specified voltage outlet. Never attempt to use different power supply voltages.

When leaving your home

When the turntable will not be used for extended period, such as when you are away on a trip, always remove the power plug from the socket.

Do not insert foreign objects in the turntable

Avoid placing metallic objects, such as needles, hairpins and coins on the turntable. They may fall into the motor and cause malfunctions or electric shocks.

Never open the cabinet

Do not open the cabinet or the bottom plate; you may be exposing yourself to danger.

If malfunction occurs, pull the power plug out immediately and call your DENON dealer.

Do not place objects on or near the vents

When the vents are blocked by objects (such as cassette cases) the inside temperature will rise and may cause a malfunction.

PARTICULARITES

Amortissement électronique (servo dynamique)

Les résonnances de basses fréquences, induites par le coefficient d'élasticité de la cellule phonoelectrice et la masse utile du bras de lecture, sont amortie électroniquement en sens horizontal et vertical pour éliminer efficacement la diaphonie et la distortion d'intermodulation. Ceci permet au bras de lecture à faible de masse de délivrer son meilleur rendement afin que l'image stéréo soit excellente et que le bruit et les vibrations soient les plus faibles possible.

Bras rectiligne à faible masse avec embout amorti par lamination

La résonnance de l'embout a été très nettement réduite grâce à sa configuration double. Ceci, avec la forme rectiligne du bras, garantit une excellente tenue de sillon pour que l'image stéréo soit stable et le son clair.

Plateau épais aux caractéristiques acoustiques fantastiques

Le plateau de très forte épaisseur réduit les vibrations induites par les sources extérieures afin que le son soit toujours clair.

Excellente régularité de rotation

Grâce au rendement optimal du servo-moteur CA, à la détection de vitesse de rotation par magnétisme (système exclusif à DENON), au verrouillage au quartz et au servo bi-directionnel, le pleurage et scintillement n'est que de 0,008%, le rapport S/B s'élève à 82 dB (normes DIN) et la précision de rotation est de 0,002 %.

Levée de bras automatique avec détection de fin de disque sans contact

Le bras se relève automatiquement à la fin du disque. Le circuit de levage automatique arrête aussi la rotation du plateau afin que la pointe de lecture ne s'use pas inutilement.

Magnifique finition bois

Interchangeabilité avec bras en S à fiche quadripolaire

AVANT L'EMPLOI

Prière de prendre note des points suivants avant de mettre la table de lecture en service.

Déplacement

Toujours débrancher le cordon d'alimentation ainsi que ceux de raccordement avec l'amplificateur avant de déplacer la table de lecture pour ne pas risquer d'induire de courts-circuits ni d'abîmer les cordons.

Avant la mise sous tension

Vérifier si les branchements ont été convenablement réalisés et si les cordons sont tous en bon état. Toujours couper l'alimentation avant les branchements et débranchements.

Parasites induits par un tuner

Aligner la table de lecture si le tuner provoque des parasites par interférence.

Lubrification du moteur

Les paliers du moteur étant lubrifiés par une huile spéciale, aucun travail de lubrification n'est nécessaire.

Conservation du mode d'emploi

Après avoir lu cette brochure, il est bon de la conserver à portée de la main afin de pouvoir s'y reporter en cas de besoin.

Certaines illustrations peuvent être différentes de la table de lecture telle qu'elle se présente réellement.

MESURES DE PRECAUTION

Eviter les températures élevées

Ne pas laisser longtemps la table de lecture au soleil ni à proximité d'un appareil de chauffage. Laisser un espace d'au moins 10 cm derrière pour que la ventilation soit bonne.

Protéger de l'humidité, les liquides et la poussière

La table de lecture risque de tomber en panne si elle se trouve dans un endroit humide ou poussiéreux. Ne pas placer de vase ou autre récipient contenant un liquide à proximité. En effet, il y a risque d'incendie ou d'électrocutions si du liquide est renversé dessus.

Manipuler le cordon d'alimentation et sa fiche avec soin

Manipuler soigneusement le cordon d'alimentation. Ne pas écrocher sa fiche.

L'emploi d'un cordon ou d'une fiche endommagé(e) est très dangereux. Lors du débranchement, tirer sur la fiche et non pas sur le cordon lui-même.

*La tension d'alimentation nominale est inscrite sur l'étiquette signalétique collée à l'arrière du socle. Absolument alimenter la table de lecture avec cette tension. Ne surtout pas essayer de brancher sur une prise délivrant une tension différente.

Inutilisation prolongée

Si la table de lecture ne doit pas être utilisée pendant une période prolongée (voyage par exemple), ne pas omettre de débrancher le cordon d'alimentation.

Attention aux corps étrangers!

Ne pas laisser d'objets métalliques tels qu'aiguilles, épingles à cheveux et pièces de monnaie entrer dans l'appareil car ceci pourrait provoquer un dérangement et représente un risque d'électrocution.

Insecticides et chiffons imbibés de produit chimique

Le coffret risque de se décolorer et le socle de se déformer si de l'insecticide, de la benzine ou du diluant atteint ces parties. Enlever la poussière à l'aide d'un linge doux. Ne pas se servir de chiffon ayant subi un traitement chimique.

Ne jamais ouvrir le coffret

Ne pas ouvrir le coffret ni déposer le fond. Il est en effet très dangereux de toucher aux organes internes! En cas de défaillance, débrancher immédiatement le cordon d'alimentation et confier la table de lecture à un concessionnaire DENON.

Ne rien poser sur ou près des ouïes de ventilation

La température intérieure risque de monter et d'entraîner une panne si les ouïes sont obstruées par des objets (boîtiers de cassette par exemple).

Besondere Merkmale

Elektronische Q-Dämpfung (dynamische Servo-Einrichtung) Ausstattungsmerkmale

Durch Auslenkwert und effektive Masse des Tonarms verursachte Resonanzen im tiefen Frequenzbereich werden elektronisch horizontal und vertikal gedämpft, damit Übersprechen und Intermodulationsverzerrungen zuverlässig eliminiert werden. Dadurch kommt die Leistungsfähigkeit des Tonarms mit geringer Masse voll zur Geltung. Das Ergebnis ist eine Schallplattenwiedergabe mit ausgezeichnetem Stereo-Bild und einem Minimum an Rauschen und Vibrationen.

Gerader Tonarm geringer Masse mit schichtenge-dämpftem Tonarmkopf

Der Doppelausführung ist es zu verdanken, daß Tonarmkopf-Resonanzen stark reduziert werden konnten. Dieses Merkmal und das gerade Tonarmrohr geringer Masse verbessern das Abtastverhalten, um ebenfalls zu einem stabilen Stereo-Bild und klarer Klangwiedergabe beizutragen.

Dicker Plattenteller mit ausgezeichneten akustischen Eigenschaften

Mit einem dicken Plattenteller können von außen

übertragene Schwingungen minimiert werden, um eine "ungetrübte" Reproduktion des Klangs sicherzustellen.

Ausgezeichnete Laufeigenschaften

0,008% Gleichlaufschwankungen (Effektivwert, bewertet), 82 dB (DIN-B) Rauschabstand und eine Abweichung von der Nenndrehzahl innerhalb von 0,002% dank Hochleistungs-Wechselspannungs-Servomotor, Drehzahlwahl mit DENONs magnetischer Plattenerkennungsmethode, Quarz-Stabilisierung und bidirektionalem Servo.

Kontaktfreies Erfassen des Schallplattenendes und automatisches Abheben

Wenn die Schallplatte abgespielt ist, hebt die Nadel automatisch von der Platte ab. Die Abhebeautomatik hält auch den Plattenteller an, um eine unnötige Abnutzung der Nadelspitze zu vermeiden.

Attraktives Holzfurnier-Gehäuse.

Kompatibel mit S-förmigem Tonarm mit Standardanschluß (vierpolig).

Vor Gebrauch des Plattenspielers

Beachten Sie bitte die folgenden Punkte, bevor Sie den Plattenspieler in Betrieb setzen.

Wechseln des Aufstellplatzes

Bevor Sie den Plattenspieler von einem Platz zum anderen bringen, ziehen Sie stets den Netzstecker ab und trennen sämtliche Verbindungen mit anderen Audio-Bausteinen, um Kurzschlüsse und lose Anschlüsse zu vermeiden.

Vor dem Einschalten des Stroms

Stellen Sie sicher, daß alle Anschlüsse richtig vorgenommen sind und sich sämtliche Kabel in gutem Zustand befinden. Schalten Sie das Gerät stets aus, bevor Sie Kabel anschließen oder abtrennen.

Störung durch Tuner

Wenn die Schallplattenwiedergabe durch den Tuner gestört wird, entfernen Sie die Geräte weiter voneinander.

Motorschmierung

Die Lager des Motors sind mit einem Spezialöl behandelt. Der Motor braucht nie geschmiert zu werden.

Aufbewahrung dieser Bedienungsanleitung

Bewahren Sie diese Bedienungsanleitung nach dem Durchlesen gut auf, damit Sie sie im Bedarfsfall schnell zur Hand haben.

Einige Abbildungen können sich vom tatsächlichen Plattenspieler etwas unterscheiden.

Hohe Temperaturen meiden

Lassen Sie den Plattenspieler nicht längere Zeit bei direkter Sonneneinstrahlung oder in der Nähe einer Heizanlage stehen. Stellen Sie ihn mindestens in einer Entfernung von 10 cm von der Wand auf, damit Luft Zutritt hat.

Feuchtigkeit, Wasser und Staub sind schädlich

Durch Feuchtigkeit und Staub können Betriebsstörungen verursacht werden. Meiden Sie Aufstellplätze, an denen solche Bedingungen gegeben sind. Stellen Sie weder Vasen noch andere Gegenstände, die Flüssigkeiten enthalten, in die Nähe des Plattenspielers. Flüssigkeiten können Kurzschlüsse mit der Folge eines Brands oder Stromschlags verursachen.

Mit dem Netzstecker sorgsam umgehen

Gehen Sie mit dem Netzstecker sorgsam um, achten sie darauf, daß er nicht angekratzt wird. Die Verwendung eines schadhafte Netzsteckers oder Netzkabels ist außerordentlich gefährlich. Ziehen Sie das Netzkabel von der Steckdose ab, indem Sie den Stecker selbst, und nicht das Kabel, festhalten.

Die Nennspannung ist auf dem Typenschild an der Rückseite des Frontteils angegeben. Schließen Sie den Plattenspieler nur an Spannungsquellen mit der angegebenen Spannung an. Probieren Sie auf keinen Fall andere Spannungen aus.

Längerer Nichtgebrauch

Ziehen Sie stets den Netzstecker von der Steckdose ab, wenn das Gerät für längere Zeit (z.B. im Urlaub) nicht betrieben werden soll.

Vorsicht Fremdkörper

Achten Sie darauf, daß Metallgegenstände, wie z.B. Nadeln, Haarklammern, Münzen usw., nicht in das Geräteinnere gelangen können. Dadurch könnten Betriebsstörungen und elektrische Schläge verursacht werden.

Das Äußere soll neu bleiben

Falls Insektenvernichtungsmittel, Benzin oder Lackverdünner mit dem Gehäuse in Berührung kommen, wird die Oberfläche angegriffen (verfärbt) oder das Grundteil verformt. Verwenden sie zum Abstauben ein weiches Tuch. Säubern Sie das Gerät nicht mit chemischen Reinigungstüchern.

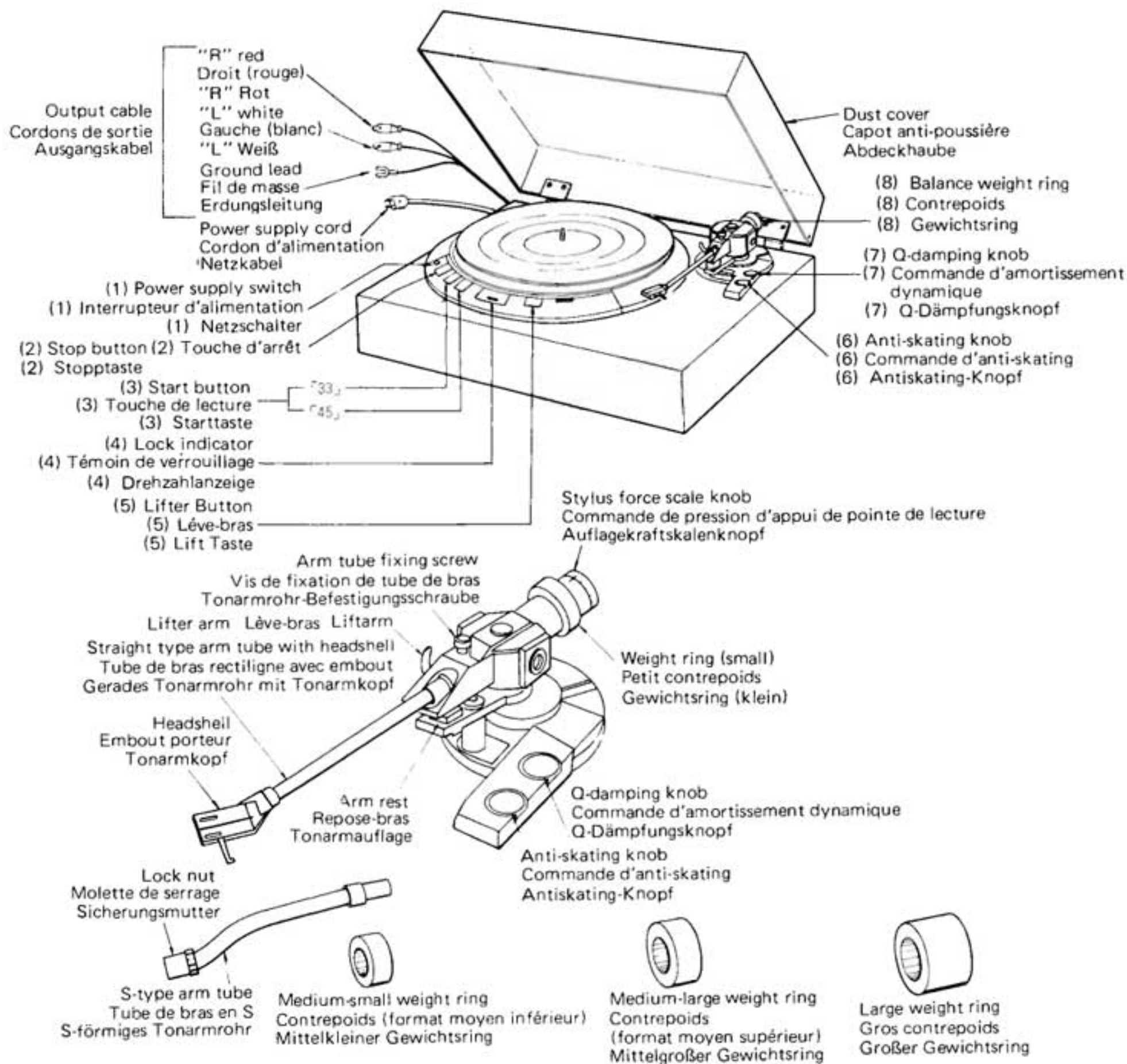
Das Gehäuse bleibt zu

Öffnen Sie auf keinen Fall das Gehäuse bzw. die Bodenplatte, da dies sehr gefährlich ist.

Im Falle einer Betriebsstörung ziehen sie sofort den Netzstecker ab und verständigen Ihren DENON-Händler.


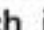

Legen Sie keine Gegenstände auf oder um die Belüftungsschlitze

Wenn die Belüftungsschlitze blockiert sind (z.B. durch Cassettenschachteln) steigt die Temperatur im Geräteinneren, und eine Betriebsstörung tritt auf.



PARTS NOMENCLATURE AND FUNCTIONS

1 Power switch

When the switch is pressed (ON ) , the power is turned ON and the stop button will light. When the switch is pressed again (OFF ) , the power is turned OFF and the lamp is turned OFF. If the power switch is turned ON () while the arm lifter is lowered, the tonearm will rise.

2 Stop button

When this button is pressed, the lifter button lamp is turned OFF. The arm lifter rises and after a short pause, the "33" or "45" button lamp is turned OFF, the stop button lamp will light and the turntable will then stop.

3 Start button 33-START-45

Press "33" for 33-1/3 rpm records, "45" for 45 rpm records.

When the start button is pressed, the button lamp will light and the turntable will start to rotate.

The lifter button will light and the arm lifter is lowered.

4 Lock indicator

The lock indicator will light when the turntable speed reaches the specified phase-lock state. It flickers when the turntable speed is in transition, such as when stopping, starting or changing speeds. It remains off during stop.

5 Lifter up/down (cueing) button

Each time the button is pressed, the arm lifter moves up/down. The lamp will light when the lifter is down.

6 Anti-skating knob

When a record is being played, a force which pulls the stylus towards the center of the turntable is generated. This force is compensated for by adjusting the Anti-skating knob.

7 Q damping knob

The recommended amount of Q damping can be

achieved by setting the Q damping knob to the same value as the stylus force.

8 Weight ring



Use this ring to obtain zero balance of the tonearm.

9 Arm rest

By holding the finger grip of the headshell and moving it to the left, the tonearm lock is disengaged. When locking the tonearm, push it in the opposite direction.

NOMENCLATURE ET FONCTIONS DES ORGANES

1 POWER (Interrupteur d'alimentation)

La table de lecture est alimentée et le témoin s'allume lorsque cet interrupteur se trouve en position appuyée (ON ). L'actionner de nouveau (OFF ) pour mettre hors tension (la lampe-témoin s'éteint). Le bras de lecture remonte si l'interrupteur est actionné (position ON) alors qu'il se trouve sur son support.

2 STOP (Touche d'arrêt)

Lorsque cette touche est actionnée, la lampe-témoin intégrée à la touche de lève-bras s'éteint. Le bras se relève et, après un court temps d'arrêt, la lampe-témoin "33" ou "45", selon le cas, s'éteint. La lampe-témoin de la touche d'arrêt s'allume et le plateau s'arrête de tourner.

3 33-START-45 (Touche de lecture)

Appuyer sur "33" pour écouter un disque de 33-1/3 tr/mn et sur "45" pour un disque 45 tr/mn. Lorsque cette touche est actionnée, la lampe-témoin qui y est intégrée s'allume et le plateau commence à tourner. Le témoin de lève-bras s'allume et le bras est abaissé.

4 Témoin de verrouillage

Le témoin de verrouillage s'allume dès que le plateau tourne à la vitesse verrouillée en phase spécifiée. Lors des transitions telles que pendant

la montée à la vitesse nominale en début de lecture ou avant que le plateau ne se soit arrêté, ce témoin clignote.

Il s'éteint dès que le plateau ne tourne plus.

5 LIFTER (Touche de lève-bras)

Le bras de lecture est levé ou abaissé pour chaque pression sur cette touche. La lampe-témoin qui y est intégrée s'allume.

6 Commande d'anti-skating (compensation de la force centripète)

Lorsqu'un disque tourne sur le plateau, la force centripète tend à tirer le bras de lecture vers le centre. Cette commande sert à compenser la force centripète.

7 Q-DAMPING (Commande d'amortissement)

Pour que la valeur d'amortissement soit optimale, amener cette commande sur la même graduation que celle de force d'appui de pointe de lecture.

8 Contrepoids


Sert à l'équilibrage horizontal du bras de lecture.



9 Repose-bras

Pour débloquer le bras de lecture, il suffit de tenir l'ergot de l'embout et de le pousser vers la gauche. Pour verrouiller, agir en sens opposé.

Nomenklatur und Funktionen

1 Netzschalter (POWER)

Durch Drücken dieses Schalters (ON ) wird der Strom eingeschaltet, und die Stopptaste leuchtet. Wird der Schalter erneut gedrückt

(OFF ) , ist das Gerät abgeschaltet, und die Lampe geht aus. Wenn der Netzschalter eingeschaltet wird (), während der Tonarmlift abgesenkt ist, steigt er.

2 Stoptaste (STOPP)

Durch Drücken dieser Taste wird die Lifttastenlampe ausgeschaltet. Der Tonarmlift steigt und nach einer kurzen Pause geht die "33"- oder "45"-Tastenlampe aus, die Stoptastenlampe leuchtet und der Plattenteller stoppt.

3 Starttaste (33-START-45)

"33" für 33-1/3-UpM-Platten und "45" für 45-UpM-Platten drücken.

Wenn die Taste gedrückt wird, leuchtet die Tastenlampe auf, und der Plattenteller beginnt sich gleichzeitig zu drehen. Die Lifttaste leuchtet und der Tonarmlift wird abgesenkt.

4 Drehzahlanzeige

Wenn der Plattenteller die richtige Drehzahl erreicht hat, leuchtet diese Anzeige. Bei Übergangsdrehzahlen, z.B. beim Anlaufen oder Stoppen, blinkt sie. Bei Stopp ist die Anzeige abgeschaltet.

5 Lift (Cue-)Taste (LIFTER up/down)

Mit jedem Druck auf die Taste bewegt sich der

Tonarmlift nach oben/unten. Wenn der Lift unten ist, leuchtet die Lampe.

6 Antiskating-Knopf

Beim Abspielen der Schallplatte tritt eine Kraft auf, die die Nadel zur Mitte der Platte zieht. Dieser Effekt kann durch Einstellen des Antiskating-Knopfes kontrolliert werden.

7 Q-Dämpfungsknopf (Q DAMPING)

Die beste Dämpfung erhält man, wenn man die Q-Dämpfungsskala auf denselben Wert wie die Auflagekraft einstellt.

8 Gewichtsring

Dient zur Einstellung der Nullbalance des Tonarms.

9 Tonarmauflage

Die Tonarmverriegelung wird freigegeben, wenn man den Tonarmkopffinger nimmt und nach links bewegt. Zum Verriegeln des Tonarms in die entgegengesetzte Richtung schieben.

ASSEMBLY

Do not connect the power cord until assembly is completed.

● Mount the turntable platter

- (1) Remove the two red transportation screws. (Fig. 1)
- (2) Install the turntable platter onto the motor shaft gently by holding the turntable through the two holes with your fingers, as shown in Fig. 1.

Note: The pulse signals for speed detection are recorded on the magnetic coating on the bottom inner surface of the platter (the black colored section). Be careful not to scratch this surface when handling the platter.

- (3) After installing the turntable platter, place the turntable mat onto the platter, aligning it with the motor shaft.

● Proper selection of the arm tubes

- (1) Straight-type arm tube

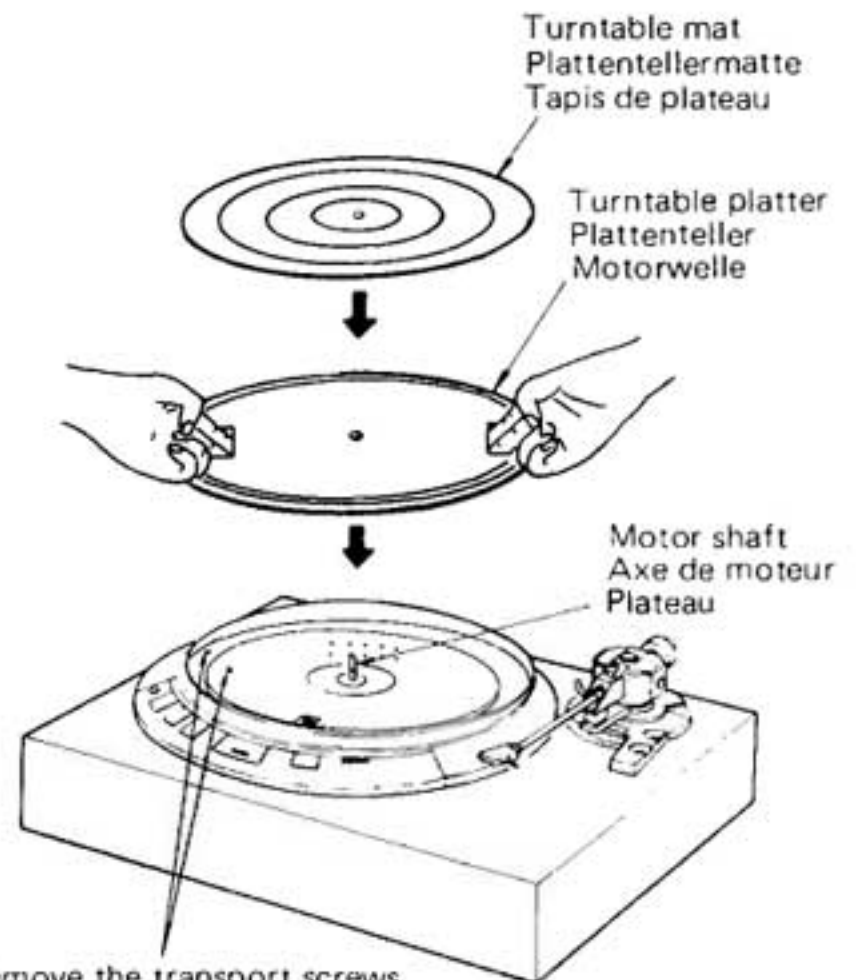
Almost all cartridges on the market can be used on this arm tube. When using multiple numbers of cartridges with the straight type arm tube, cartridge replacement can be performed easily by purchasing extra separately sold PCL-67 straight type arm tubes. The tube (black finish) of the PCL-67 is made of HT pipe, a heat tempered special light alloy, which has excellent acoustic properties. (Contact your DENON dealer for ordering information.)

- (2) S-type arm tube

Use the S-type arm tube when using an integrated headshell/cartridge or a universal headshell.

- (3) Matching cartridges with the cartridge weights
The appropriate weight rings for the straight type arm tube and the S-type arm tube should be used. (Refer to the page on weight ring selection.)

The relation between the usable cartridge weight (incl. headshells, etc.) and the arm tubes is shown in Chart 1.



Remove the transport screws
(Two red screws)
Retirer les 2 vis de transport rouges
Transportschrauben entfernen
(Zwei rote Schrauben)

Fig. 1
Abb. 1

MONTAGE

Ne pas brancher le cordon d'alimentation avant d'avoir terminé le montage et les branchements.

● Montage du plateau

- (1) Retirer les deux vis de transport rouges (fig. 1).
- (2) Présenter doucement le plateau sur l'axe du moteur en le tenant par les deux trous, de la manière indiquée à la fig. 1.

Note: Les signaux impulsifs de détection de vitesse de rotation sont magnétisés sur la partie noire de la surface inférieure du plateau. Attention à ne pas rayer cette section magnétique!

- (3) Une fois le plateau en place, y déposer le tapis en le centrant bien sur l'axe du moteur.

● Choix du tube de bras de lecture

- (1) Pratiquement toutes les cellules phonoélectriques commercialisées sont compatibles avec le tube rectiligne. Si plusieurs cellules sont utilisées, le changement est plus facile à l'aide du tube rectiligne PCL-67 vendu séparément. Ce bras noir est en tube HT, un alliage léger spécial trempé à chaud dont les caractéristiques acoustiques sont excellentes. Consulter un concessionnaire DENON pour de plus amples détails.

(2) Tube en S

Utiliser le tube en S avec un ensemble cellule/embout intégré ou un embout universel.

(3) Relation avec le poids de cellule

Les contrepoids à utiliser pour le tube rectiligne et le tube en S sont différents. Se reporter à la page où les détails concernant les contrepoids sont communiqués. La relation entre les poids de cellule (embout etc. compris) et les tubes est indiquée au tableau 1.

Zusammenbau

Das Netzkabel erst nach Abschluß des Zusammenbaus anschließen.

● Anbringen des Plattentellers

- (1) Die beiden roten Transportschrauben entfernen. (Abb. 1)

- (2) Den Plattenteller vorsichtig auf die Motorwelle setzen, indem man ihn wie in Abb. 1 gezeigt an den beiden Löchern mit den Fingern hält.

Zur Beachtung: Die Impulssignale zur Drehzahlerkennung werden auf der Magnetschicht des Plattentellers (Unterseite, schwarzer Abschnitt) aufgezeichnet. Darauf achten, dass dieser Abschnitt beim Umgang mit dem Plattenteller nicht angekratzt wird.

- (3) Nach Anbringen des Plattentellers die Plattentellermatte unter Ausrichtung auf die Motorwelle auflegen.

● Wahl des Tonarmrohrs

(1) Gerades Tonarmrohr

Fast alle handelsüblichen Tonabnehmer können mit diesem Tonarmrohr verwendet werden. Wenn mehrere Tonabnehmer mit geradem Tonarmrohr benutzt werden sollen, empfiehlt sich die Anschaffung des geraden Tonarmrohrs PCL-67, bei dem das Auswechseln des Tonabnehmers besonders leicht ist. Das (schwarze) Rohr des PCL-67 besteht aus HT-Material, ein bei erhöhter Temperatur vergütetes Leichtmetall, das ausgezeichnete akustische Eigenschaften besitzt. Ihr DENON-Händler teilt Ihnen gerne weitere Einzelheiten mit.

(2) S-förmiges Tonarmrohr

Verwenden Sie das S-förmige Tonarmrohr für einen integrierten Tonarmkopf/Tonabnehmer oder einen Universaltonarmkopf.

(3) Beziehung zu Tonabnehmergewicht

Exklusive Gewichtsrings für gerades und S-förmiges Tonarmrohr sind zu verwenden. (Siehe Abschnitt Gewichtsringswahl).

Tabelle 1 zeigt das Verhältnis zwischen Nutztonabnehmergewicht (einschließlich Tonarmköpfe usw.) und Tonarmrohren.

Arm tube	Suitable weight range
Straight type arm tube	Approx. 4 - 15 g (incl. screws, nuts)
S-type arm tube	Approx. 11 - 20 g (incl. headshell, screws, spacer, nuts)

Chart 1

• Tonearm assembly

Straight type arm tube

1. Attaching and detaching the arm tube

- (1) When removing the arm tube, loosen the arm tube fixing screw half a rotation in the direction of the arrow, as shown in Fig. 2. Hold the connector section of the arm tube and pull it forward.
- (2) When installing the arm tube, match the connector section guide of the arm tube to the guide groove of the arm main unit and insert. Tighten the arm tube fixing screw in the reverse direction of the arrow to secure the arm tube to the arm main unit.

Note: Although this screw will come completely out of the arm main unit if unscrewed further, there is no need to do so. The arm tube can be removed by loosening the screw merely half a rotation.

2. Cartridge installation

- (1) Remove the arm tube. Install the cartridge onto the headshell section by referring to Figs. 3-6.
Two types of fixing screws with different lengths are supplied; choose the screws of the appropriate length for your cartridge.
- (2) When installing the cartridge, first loosely fix the screws so that some movement is possible. Adjust the position of the cartridge so that the stylus tip is located 50mm from the end of the headshell, as shown in Fig. 3.

Next, adjust the cartridge so that it is parallel (Fig. 4) and vertical (Fig. 5) to the headshell. Tighten the screws further to secure the cartridge to the headshell.

Note: No deterioration in performance will occur even if the stylus position is shifted 1mm or so during these adjustments.

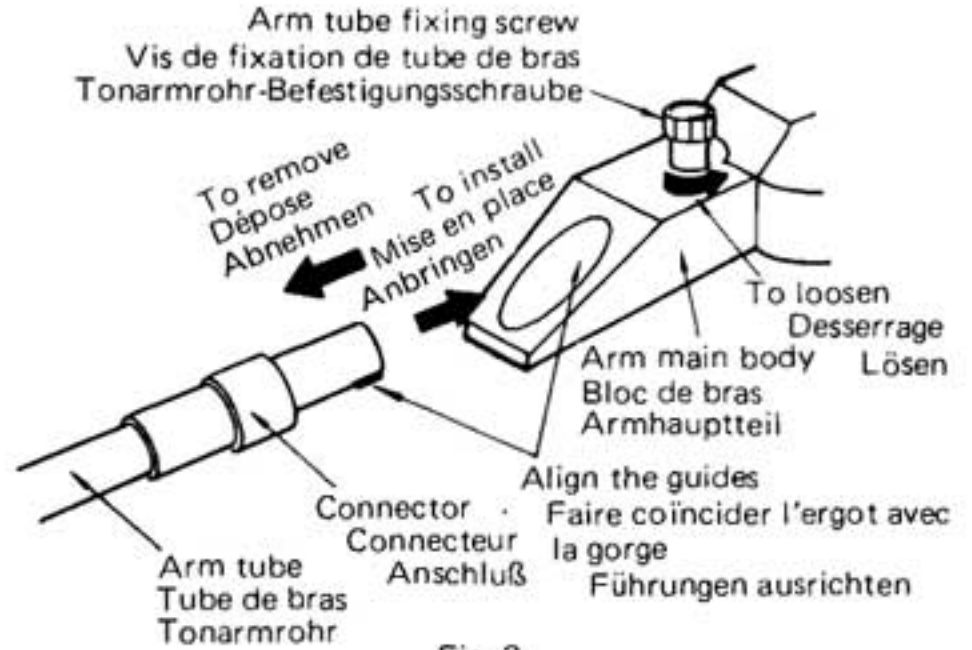


Fig. 2
Abb. 2

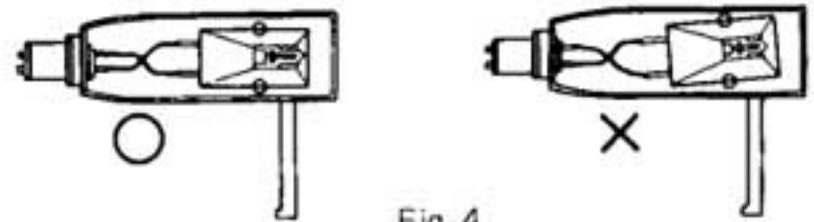
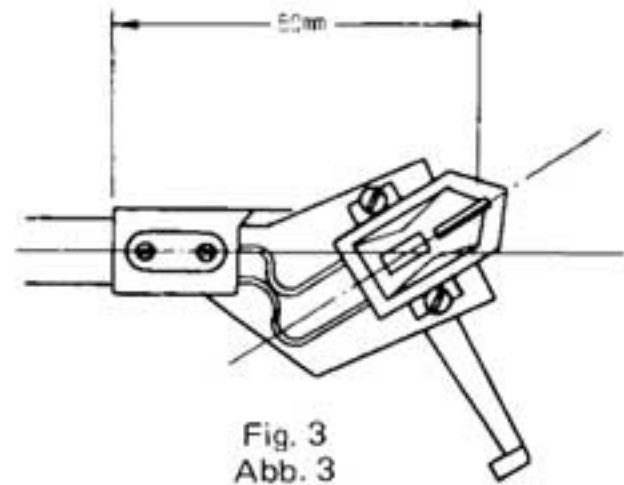


Fig. 4
Abb. 4

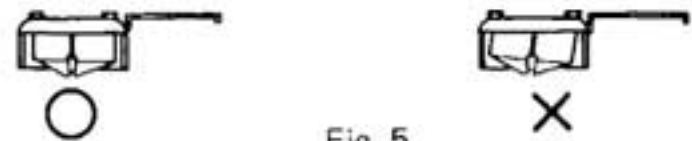


Fig. 5
Abb. 5

Tube de bras	Gamme de contrepois appropriés
Tube de bras rectiligne	Environ 4 à 15 g (vis et contre-écrous inclus)
Tube de bras en S	Environ 11 à 20g (embout, vis, entretoises et contre-écrous inclus)

Tableau 1

Tonarmrohr	Geeigneter Gewichtsbereich
Gerades Tonarmrohr	ca. 4 – 15 g (einschl. Schrauben und Muttern)
S-förmiges Tonarmrohr	ca. 11 – 20 g (einschl. Tonarmkopf, Schrauben, Distanzstück und Muttern)

Tabelle 1

• Ensemble de bras de lecture

Bras de lecture tubulaire

1. Accouplement et dépose du bras

- (1) Pour déposer le bras, desserrer sa vis de fixation
 Note: La vis sort complètement si elle est desserrée plus. Ceci est cependant inutile puisque le tube de bras peut être déposé en se contentant de la desserrer de un demi-tour.

sur un demi-tour dans le sens de la flèche, de la manière indiquée à la fig. 2. Tenir le connecteur et tirer en avant.

- (2) Pour le mettre en place, faire coïncider le guide de connecteur avec la gorge de guidage du support et introduire. Serrer la vis de fixation en sens inverse de la flèche afin de bien immobiliser l'accouplement.

2. Mise en place de la cellule phonoelectrice

- (1) Déposer le tube de bras et mettre la cellule en place sur l'embout de la manière indiquée à la fig. 3-6.

Deux sortes de vis de fixation de différente longueur sont fournies d'origine. Choisir celles dont la longueur correspond à la cellule utilisée et mettre en place.

- (2) Lors de la mise en place de la cellule, commencer par ne serrer les vis que légèrement de manière à ce que la cellule joue un peu. Régler ensuite l'implantation de la cellule de manière à ce que la pointe de lecture dépasse l'extrémité de l'embout d'environ 5 mm, comme l'indique la fig. 3. Ensuite, régler les alignements horizontal (fig. 4) et vertical (fig. 5) de la cellule par rapport à l'embout puis terminer de serrer les vis pour bien solidariser l'ensemble.

Note: Si la position de la pointe de lecture est décalée d'environ 1 mm pendant ces réglages, le rendement n'est aucunement amoindri.

• Tonarmontage

Gerades Tonarmrohr

1. Anbringen und Abnehmen des Tonarmrohrs

- (1) Zum Abnehmen des Tonarmrohrs die Tonarmrohr-Befestigungsschraube lösen, indem man sie um eine halbe Umdrehung wie in Abb. 2 gezeigt in Pfeilrichtung dreht. Den Anschlußteil des Tonarmrohrs festhalten und nach vorne ziehen.

- (2) Zum Anbringen des Tonarmrohrs die Anschlußteilführung des Tonarmrohrs auf die Führungsnut des Armhauptteils ausrichten und einsetzen. Die Tonarmrohr-Befestigungsschraube anziehen, indem man sie entgegen der Pfeilrichtung dreht, um Tonarmrohr und Armhauptteil aneinander zu sichern.

Zur Beachtung: Obwohl diese Schraube weiter aus dem Armhauptteil herauskommt, wenn man sie weiter löst, ist dies nicht erforderlich, da das Tonarmrohr nach Lösen der Schraube um eine halbe Umdrehung abgenommen werden kann.

2. Einbauen des Tonabnehmers

- (1) Das Tonarmrohr entfernen. Den Tonabnehmer gemäß Abbildungen 3–6 am Tonkopfteil anbringen. Zwei Arten von Befestigungsschrauben mit unterschiedlicher Länge sind mitgeliefert; wählen Sie zur Befestigung die Schrauben mit der für Ihren Tonabnehmer geeigneten Länge aus.

- (2) Zum Anbringen des Tonabnehmers zuerst die Schrauben lose befestigen, so daß der Tonabnehmer noch bewegt werden kann. Den Tonabnehmer so ausrichten, daß sich die Nadelspitze 50 mm vom Ende des Tonarmkopfes befindet, wie in Abb. 3 gezeigt. Dann den Tonabnehmer so einstellen, daß er parallel (Abb. 4) und senkrecht (Abb. 5) zum Tonarmkopf ist. Die Schrauben ganz anziehen, um den Tonabnehmer am Tonarmkopf zu sichern.

Zur Beachtung: Die Wiedergabequalität wird nicht beeinträchtigt, selbst wenn die Nadel während dieser Einstellungen um etwa 1 mm verschoben wird.

(3) The lead wires of the head shell section are color coded as in Fig. 6. Referring to the markings on the cartridge or the cartridge instruction manual, connect the lead wires to the corresponding cartridge terminals carefully, using tweezers if necessary.

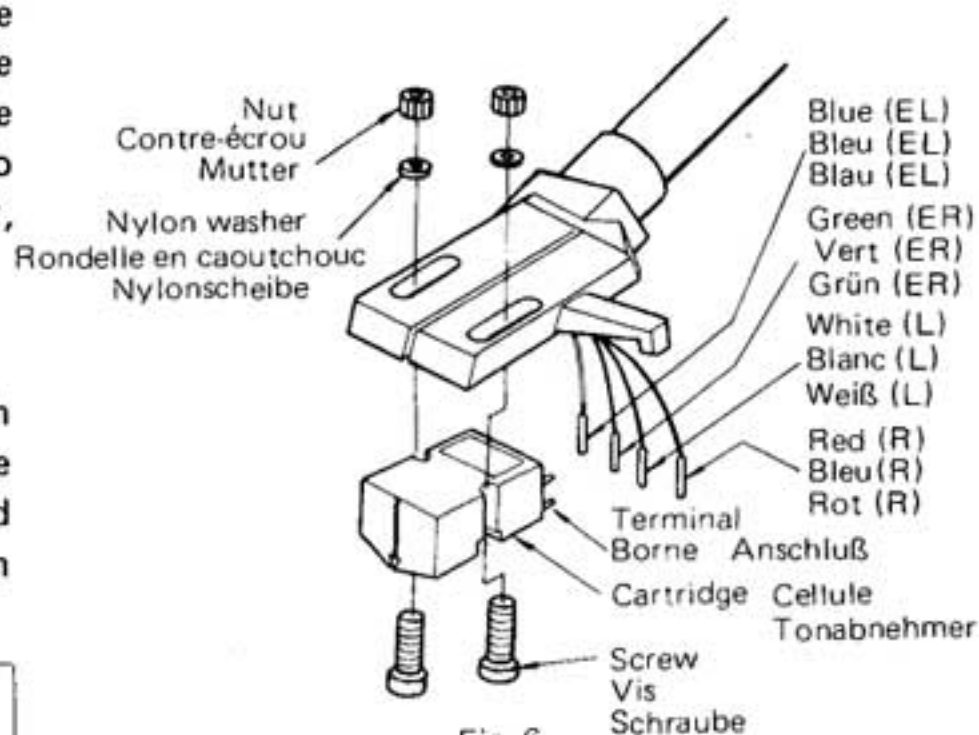


Fig. 6
Abb. 6

3. Weight ring installation

(1) Four types of weight rings are supplied with this turntable as balance weights. Cartridge weights (incl. screws, nuts, spacers, etc.) and the appropriate balance weight rings are shown in the following chart.

Weight ring	Straight type arm tube	S-type arm tube
Small	Approx. 4 - 6 g (incl. screws, nuts)	
Medium-small	Approx. 6 - 10 g (incl. screws, nuts)	
Medium-large	Approx. 10 - 15 g (incl. screws, nuts)	Approx. 11 - 15 g (incl. headshell, screws, spacer, nuts)
Large		Approx. 15 - 20 g (incl. headshell, screws, spacer, nuts)

Chart 2

Note: Cartridges exceeding the weight shown in the chart above can be balanced by combining two weight rings.

- (2) Insert the weight ring into the weight sleeve through the stylus force scale, as shown in Fig. 7.
- (3) Although the weight ring is factory adjusted so that it slides smoothly on the weight sleeve, you may wish to adjust the friction adjustment screw with the supplied screw driver if the movement is too tight or too loose.

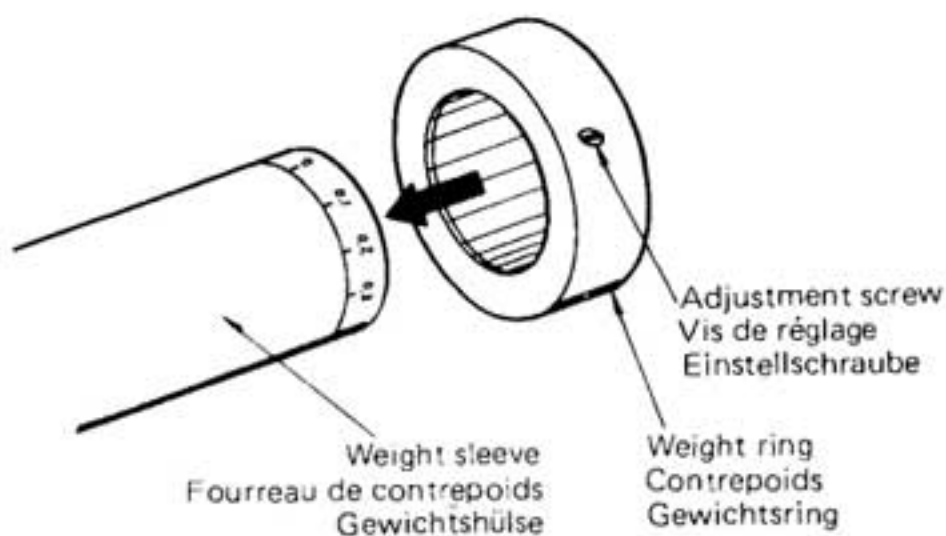


Fig. 7
Abb. 7

S-type arm tube

1. Attaching and detaching the arm tube

Refer to the page on attaching and detaching the straight type arm tube.

2. Headshell and cartridge installation

When installing the cartridge onto the headshell, adjust the position of the cartridge so that the stylus tip is positioned 50mm from the headshell neck (including the rubber washer), as shown in Fig. 8. Next, adjust the cartridge so that it is parallel and vertical to the headshell and tighten the screws to secure the cartridge.

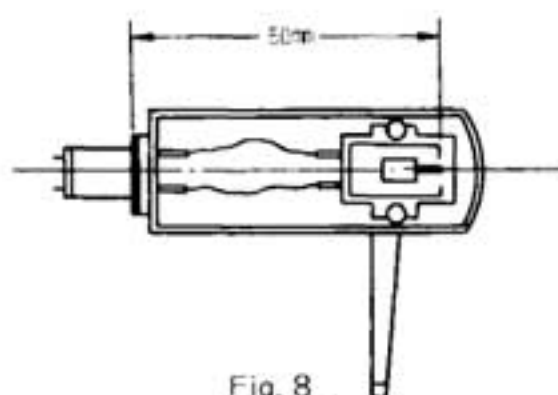


Fig. 8
Abb. 8

(3) Les fils de l'embout sont coloriés de la manière indiquée à la fig. 6. Se reporter aux indications portées sur la cellule-même ou à celles de son mode d'emploi et brancher les fils sur les bornes correspondantes de la cellule à l'aide d'une pince à épiler.

3. Mise en place du contrepoids

(1) Quatre contrepoids différents sont fournis d'origine pour assurer l'équilibrage. Le tableau ci-après indique les poids de cellule (vis, contre-écrous, entretoises etc.) compris et les contrepoids correspondants.

Contrepoids	Tube de bras rectiligne	Tube de bras en S
Petit	Environ 4 à 6 g. (vis et contre-écrous inclus)	
Format moyen inférieur	Environ 6 à 10 g (vis et contre-écrous inclus)	
Format moyen supérieur	Environ 10 à 15 g (vis et contre-écrous inclus)	Environ 11 à 15 g (embout, vis, entretoises et contre-écrous inclus)
Gros		Environ 15 à 20 g (embout, vis, entretoises et contre-écrous inclus)

Tableau 2

Note: Pour équilibre cellules dont les poids dépasse le poids maximum du tableau, il suffit de combiner deux contrepoids.

- (2) Introduire le contrepoids dans son fourreau en le faisant passer par les graduations de pression d'appui de pointe de lecture, comme l'indique la fig. 7.
- (3) Bien que le contrepoids soit réglé de manière à coulisser en douceur sur le fourreau, il convient de régler la friction au niveau de la vis de réglage à l'aide d'un tournevis s'il y a trop de frottement ou au contraire trop de jeu.

Bras de lecture en S

1. Accouplement et dépose du tube de bras

Se reporter à la page où ces points sont traités.

2. Mise en place de l'embout et de la cellule

Lors de l'accouplement de la cellule phonoelectrice à l'embout, régler de manière à ce que la pointe de lecture dépasse l'extrémité de l'embout (rondelle en caoutchouc comprise) de 50 mm (fig. 8) puis régler

(3) Die Leitungen des Tonarmkopfteils sind gemäß Abb. 6 farbkodiert. Die Leitungen gemäß Angaben am Tonabnehmer bzw. in der Bedienungsanleitung für den Tonabnehmer mit den entsprechenden Tonabnehmer-Anschlüssen mit Hilfe einer Pinzette verbinden.

3. Anbringen des Gewichtsrings

(1) Mit diesem Plattenspieler werden vier Gewichtsringtypen als Gegengewichte mitgeliefert. Tonabnehmergewicht (einschließlich Schrauben, Muttern, Distanzstücke usw.) und der entsprechende Gewichtsring zur Ausbalancierung sind in der folgenden Tabelle gezeigt.

Gewichtsring	Gerades Tonarmrohr	S-förmiges Tonarmrohr
Klein	ca. 4 - 6 g (einschl. Schrauben und Muttern)	
Mittelklein	ca. 6 - 10 g (einschl. Schrauben und Muttern)	
Mittelgroß	ca. 10 - 15 g (einschl. Schrauben und Muttern)	ca. 11 - 15 g (einschl. Tonarmkopf, Schrauben, Distanzstück und Muttern)
Groß		ca. 15 - 20 g (einschl. Tonarmkopf, Schrauben, Distanzstück und Muttern)

Tabelle 2

Zur Beachtung: Tonabnehmer, die das in der obigen Tabelle gezeigte Gewicht überschreiten, können durch Kombination von zwei Gewichtsringen ausgeglichen werden.

- (2) Wie in Abb. 7 gezeigt den Gewichtsring in die Gewichtshülse durch die Auflagekraftskala einsetzen.
- (3) Obwohl der Gewichtsring so eingestellt ist, daß er gleichmäßig auf der Gewichtshülse gleitet, die Reibungseinstellschraube erforderlichenfalls mit dem Schraubendreher nachstellen.

S-förmiges Tonarmrohr

1. Anbringen und Abnehmen des Tonarmrohrs

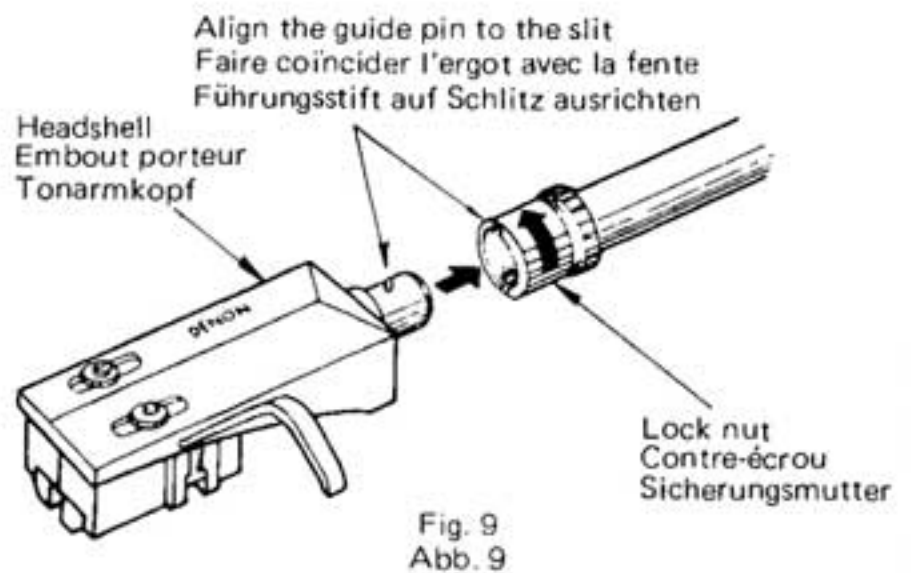
Siehe Abschnitt über Anbringen und Abnehmen des geraden Tonarmrohrs.

2. Anbringen von Tonarmkopf und Tonabnehmer

Zum Anbringen des Tonabnehmers an den Tonarmkopf den Tonabnehmer so ausrichten, daß sich die Nadelspitze 50 mm vom Tonarmkopfhals (einschließlich Gummischeibe) befindet, wie in Abb. 8 gezeigt. Dann den Tonabnehmer so einstellen, daß

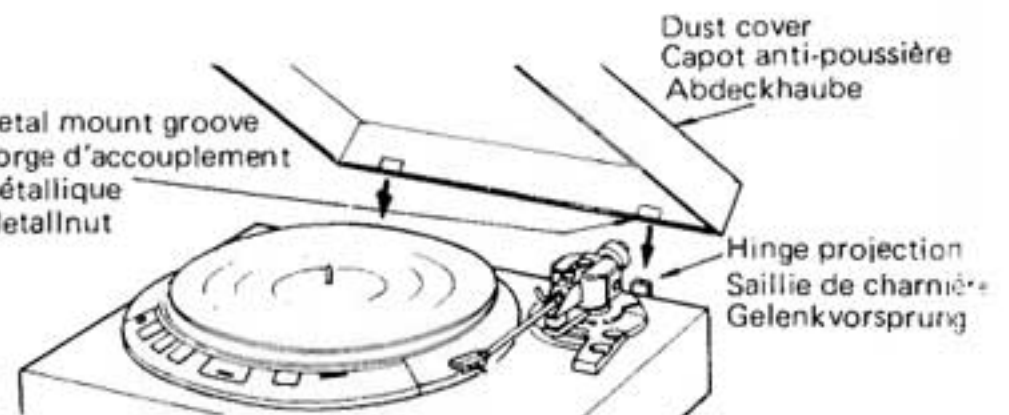
3. Attaching and detaching the headshell

- (1) Align the guide pin of the headshell connector to the slit at the end of the tonearm and insert, as shown in Fig. 9.
- (2) Secure the headshell to the arm securely by tightening the lock nut in the direction of the arrow until it stops, as shown in Fig. 9. When tightening the lock nut, avoid applying excess force to the arm pivots.
- (3) When detaching the headshell, rotate the lock nut in the reverse direction of the arrow and pull out gently.
- (4) Weight ring installation
Refer to the page on weight ring installation for straight type arm tube balance weight installation procedures. (Chart 2)



4. Weight ring installation

Refer to the page on weight ring installation for straight type arm tube balance weight installation procedures. (Chart 2)



• Dust cover installation

Align the metal mount grooves of the dust cover with the hinge projections and push in the direction of the arrow, as shown in Fig. 10. When removing, open the dust cover fully and pull in the reverse direction of the arrow.

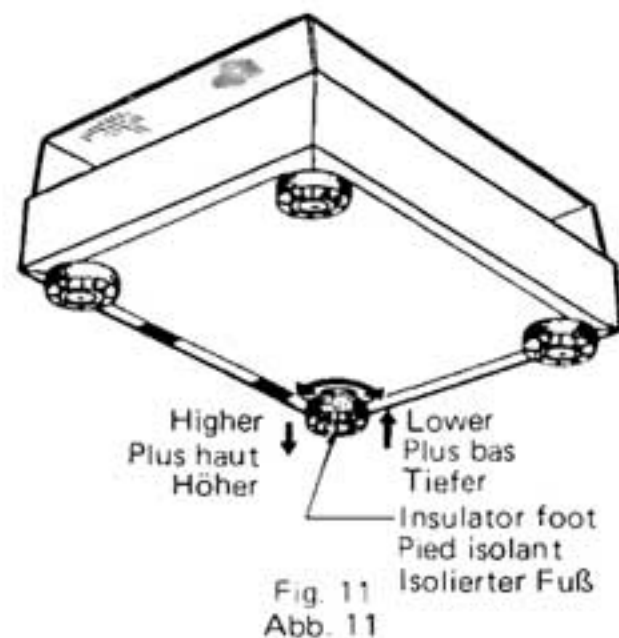
Note: The dust cover will not close completely if the metal mounts of the dust cover are not inserted fully into the hinges.

Grasp only the sections near the metal mount of the dust cover when installing or removing.

• Insulator feet height adjustment

The height of each foot can be adjusted by rotating it by hand. (Fig. 11)

Place the turntable where you intend to use it and adjust the height of each insulator foot so that the turntable mat surface becomes level.

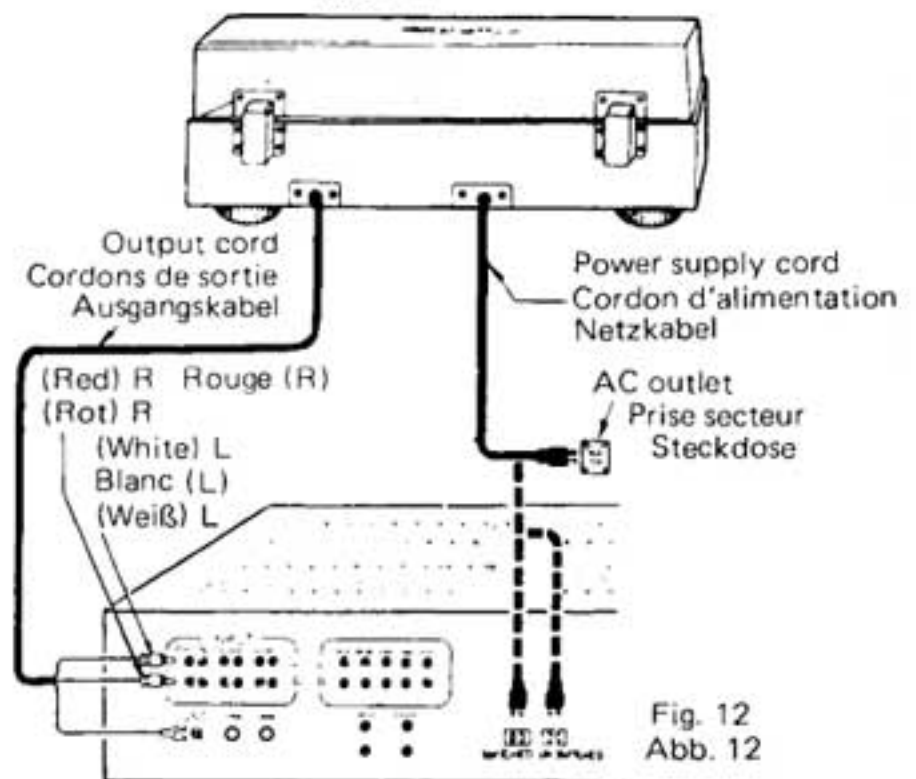


CONNECTIONS

Make sure to turn OFF the power switch of the amplifier and make the connections, as shown in Fig. 12.

- (1) Connect the red (R) and white (L) output cable pin plugs securely into the Right and Left PHONO terminal jacks of the amplifier.

Note: Some types of cartridges require the use



les alignements horizontal et vertical par rapport à l'embout et serrer les vis pour bien solidariser l'ensemble.

3. Accouplement et dépose de l'embout

- (1) Faire coïncider l'ergot de guidage du connecteur d'embout avec la gorge du bout du bras de lecteur et introduire de la manière indiquée à la fig. 9.
- (2) Bien immobiliser l'embout sur le bras en serrant la molette dans le sens de la flèche jusqu'en butée, de la manière indiquée à la fig. 9. Ceci fait, vérifier si les pivots de bras ne sont pas freinés.
- (3) Pour déposer l'embout, faire tourner la molette dans le sens opposé et tirer doucement.

4. Mise en place du contrepoids

Se reporter à la page traitant de la mise en place du tube de bras rectiligne (tableau 2).

● Mise en place du capot anti-poussière

Faire coïncider les gorges d'accouplement métalliques du capot avec les saillies de charnière dans le sens de la flèche, de la manière indiquée à la fig. 10. Pour déposer le capot, l'ouvrir complètement et tirer à l'inverse du sens de la flèche.

Note: Le capot anti-poussière ne peut pas se fermer complètement si ses accouplements métalliques ne sont pas complètement introduits dans les charnières.

Pour mettre le capot anti-poussière en place ou le déposer, absolument le tenir par les zones avoisinantes des accouplements métalliques.

● Réglage de hauteur des pieds isolants

La hauteur des pieds se règle en les faisant tourner à la main (fig. 11).

Disposer la table de lecture à son emplacement normal et régler la hauteur de chaque pied isolant de manière à ce que le plateau soit parfaitement de niveau.

BRANCHEMENTS

Avant de commencer les branchements, vérifier si l'alimentation de l'amplificateur est bien coupée, comme l'indique la fig. 12.

- (1) Brancher les cordons de sortie à fiche rouge (droit) et à fiche blanche (gauche) sur les prises d'entrée table de lecture (PHONO) droite et gauche de l'amplificateur.

Note: L'emploi d'un transformateur-élévateur

er parallel und senkrecht zum Tonarmkopf ist, und die Schrauben anziehen, um den Tonabnehmer zu sichern.

3. Anbringen und Abnehmen des Tonarmkopfs

- (1) Den Führungsstift des Tonarmkopfanschlusses auf den Schlitz am Ende des Tonarms ausrichten und einsetzen, wie in Abb. 9 gezeigt.
- (2) Den Tonarmkopf einwandfrei am Arm sichern, indem man die Sicherungsmutter bis zum Anschlag in Pfeilrichtung dreht, wie in Abb. 9 gezeigt. Dabei darauf achten, dass keine übermäßige Kraft auf die Armdrehzapfen ausgeübt wird.
- (3) Zum Abnehmen des Tonarmkopfs die Sicherungsmutter entgegen der Pfeilrichtung drehen und ihn vorsichtig herausziehen.
- (4) Anbringen des Gewichtsrings
Siehe Abschnitt über Anbringen des Gewichtsrings für das gerade Tonarmrohr. (Tabelle 2)

4. Befestigen der Abdeckhaube

Die Metallnuten der Abdeckhaube auf die Gelenkvorsprünge ausrichten und in Pfeilrichtung schieben, wie in Abb. 10 gezeigt. Zum Entfernen die Abdeckhaube ganz öffnen und entgegen der Pfeilrichtung schieben.

Zur Beachtung: Wenn die Metallnuten der Abdeckhaube nicht ganz in die Gelenke eingesetzt sind, schließt die Abdeckhaube nicht vollständig.

Zum Anbringen und Abnehmen die Abdeckhaube nur in der Nähe der Metallnuten anfassen.

5. Einstellen der Plattenspielerhöhe

Die Plattenspielerhöhe kann durch Drehen der Füße von Hand eingestellt werden. (Abb. 11)

Den Plattenspieler an den vorgesehenen Platz aufstellen und seine Höhe mit den Füßen so einstellen, daß die Plattentellerplatte waagrecht ist.

Anschlüsse

Unbedingt den Netzschalter des Verstärkers ausschalten (auf OFF) und die Anschlüsse gemäß Abb. 12 vornehmen.

- (1) Den roten (R) und weißen (L) Ausgangskabelstiftstecker sicher mit dem rechten und linken PHONO-Anschluß des Verstärkers verbinden.

Zur Beachtung: Bei einigen Tonabnehmern sind Aufwärtstransformatoren oder Vorverstärker erforderlich. Siehe hierzu Bedienungsanleitung für Verstärker und Tonabnehmer.

of step-up transformers or head amplifiers. Refer to the instruction manual of the amplifier and the cartridge in use.

- (2) Secure the Y-shaped lug of the output cable ground wire to the GND (ground) terminal of the amplifier.
- (3) Connect the power supply cord to the wall outlet or the AC outlet of the amplifier. When connecting the plug to the AC outlet of the amplifier, refer to the amplifier instruction manual to make sure the electrical capacity of the AC outlet is sufficient.

ADJUSTMENTS

• Tonearm height adjustments

Adjust the height of the tonearm according to the cartridge to be used.

Lower the tonearm by pressing the lifter (cueing) button and observe the arm tube while the stylus is on the record disc. If the arm tube is not parallel to the record surface, first return the arm to the arm rest, and then adjust the tonearm height. Loosen the arm height setting screws (refer to Fig. 13) using the furnished screwdriver and adjust the tonearm main body height until the tonearm is parallel to the record surface.

Tighten the screws securely after adjustment.

Note: The lifter arm is adjusted before shipping.

However, depending on cartridge, it is possible that the stylus tip touches the record even when the lifter is raised or the stylus tip does not touch the record even when the lifter is lowered, even though the lifter arm is operating properly. In such cases, loosen the arm lifter height fixing screw, as shown in Fig. 14. Move the lifter up and down, adjusting the height so that the gap between the lifter arm and the arm main body is between 0.5 – 1.0mm when the lifter is lowered and the stylus is touching the record.

After making these adjustment, securely tighten the screws which were loosened.

Adjust so that the arm and the record surface are parallel
Régler de manière à ce que le bras
So einstellen, daß Arm und Plattenoberfläche parallel sind

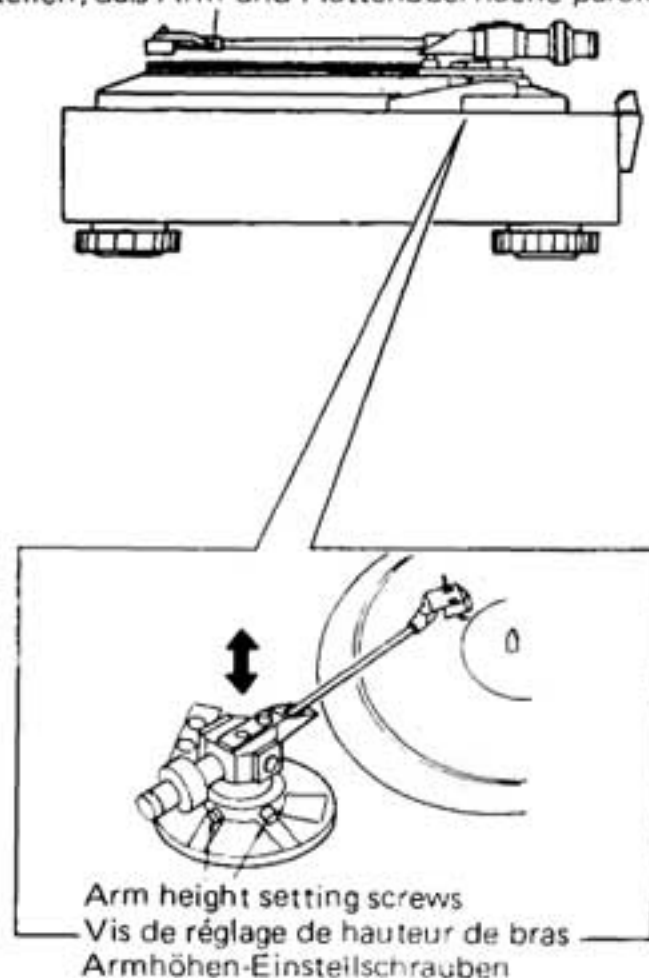


Fig. 13
Abb. 13

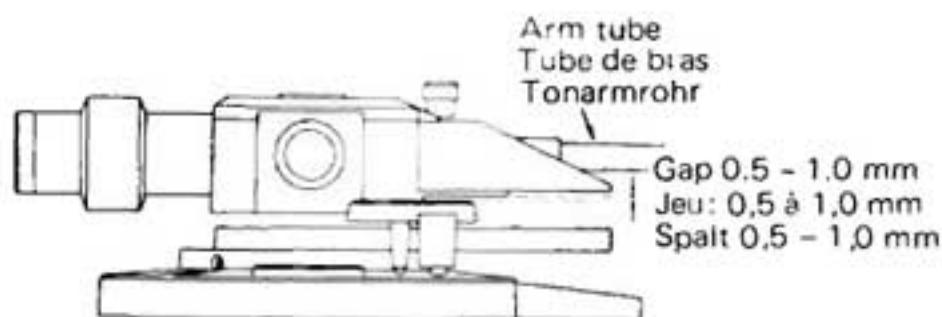


Fig. 14
Abb. 14

Arm lifter height setting screw
Vis de réglage de hauteur de lève-bras
Einstellschraube für Tonarmlifhöhe

ou amplificateur-élevateur s'impose avec certaines cellules phonoelectriques. Se reporter aux modes d'emplois respectifs de l'amplificateur et de la cellule.

- (2) Fixer la cosse du fil de masse sur la borne GND (masse de l'amplificateur).
- (3) Brancher le cordon d'alimentation sur une prise secteur murale ou sur celle de l'amplificateur s'il en possède une, auquel cas il convient de consulter son mode d'emploi afin de vérifier l'ampérage qu'elle peut tolérer.

REGLAGES

• Réglage de hauteur du bras de lecture

La hauteur de bras de lecture doit être réglée en fonction de la cellule phonoelectrice employée.

Abaissier le bras en appuyant sur la touche de lève-bras de manière à régler pendant qu'il repose sur le disque déposé sur le plateau. Si le tube n'est pas parallèle au disque, remener le bras sur son support puis régler sa hauteur. Desserrer les vis de réglage de hauteur (voir fig. 13) à l'aide du tournevis fourni d'origine et le bloc principal du bras en vérifiant le parallélisme avec le disque.

Bien resserrer les vis une fois le réglage achevé.

Note: Le lève-bras a été réglé à l'usine. Si malgré tout la pointe de lecture touche le disque alors que le bras est censé être en position haute ou si au contraire elle reste en l'air alors qu'il devrait être abaissé, desserrer la vis de fixation de hauteur de lève-bras de la manière indiquée à la fig. 14. Régler en faisant jouer le lève-bras verticalement jusqu'à ce que l'espace entre lui-même et le bloc principal de bras soit entre 0,5 et 1 mm lorsque le bras est en position basse (pointe de lecture sur le disque).

Ce réglage fait, bien resserrer les vis desserrées.

(2) Den Y-förmigen Zapfen der Ausgangskabel-Masseleitung an die Klemme GND (Masse) des Verstärkers anschließen.

(3) Das Netzkabel entweder an eine Wandsteckdose oder die Zusatzsteckdose des Verstärkers anschließen. Wenn der Anschluß an die Zusatzsteckdose des Verstärkers vorgenommen wird, in der Bedienungsanleitung für den Verstärker nachprüfen, ob die Spannung der Zusatzsteckdose ausreicht.

Einstellungen

• Tonarmhöhereinstellung

Die Höhe des Tonarms entsprechend dem verwendeten Tonabnehmer einstellen.

Den Tonarm durch Drücken der Lift-(Such-)Taste absenken, um das Tonarmrohr zu beobachten, während die Nadel auf der Schallplatte aufsitzt. Wenn das Tonarmrohr nicht zur Schallplattenoberfläche parallel ist, den Tonarm zuerst zur Tonarmauflage zurückführen und dann die Höhe des Tonarms einstellen. Die Tonarmhöhen-Einstellschrauben (siehe Abb. 13) mit dem mitgelieferten Schraubendreher lösen und die Höhe des Tonarmhauptteils so einstellen, daß der Tonarm parallel zur Schallplattenoberfläche wird.

Nach der Einstellung die Schrauben einwandfrei anziehen.

Zur Beachtung: Der Liftarm wird vor der Auslieferung eingestellt. Wenn die Nadelspitze jedoch mit der Platte in Berührung ist, wenn der Lift angehoben wird, bzw. die Nadelspitze die Platte nicht berührt, wenn der Lift abgesenkt wird, obwohl der Liftarm richtig funktioniert, die Armlifthöhen-Feststellschraube lösen, wie in Abb. 14 gezeigt. Unter Auf- und Abbewegen des Lifts die Höhe so einstellen, daß der Abstand zwischen Liftarm und Tonarmhauptteil zwischen 0,5 und 1,0 mm liegt, wenn der Lift abgesenkt wird und sich die Nadel auf die Schallplatte senkt.

Nach den Einstellungen alle Schrauben, die gelöst wurden, einwandfrei anziehen.

● **Stylus force adjustment**

Adjust the stylus force to the optimum level by following the procedures explained below. Both the straight-type and S-type arm tubes can be adjusted by the same procedures.

Note: When using cartridges with removable stylus covers, take off the stylus cover before making adjustments.

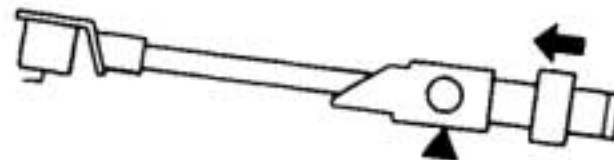
- (1) Set the anti-skating knob to "0". The stylus force scale rotates three turns. Rotate the stylus force scale in the reverse direction of the arrow in Fig. 16 and set it to the last alignable "0".
- (2) Choose the appropriate balance weight ring for the weight of the cartridge to be used (refer to Chart 2) and install it according to the procedures explained previously. With the lifter arm lowered, remove the arm from the arm rest. Next, slide the balance weight ring back and forth precisely locating the position that neutrally balances the arm horizontally. (if the shell side tips down, shift the weight ring to the rear; if the shell side tips up, shift the weight ring forward.) (Fig. 15)

Note: The arm may move to the left or right when the horizontal balance is adjusted. This is caused by the high-sensitivity bearings in the arm base and is not a malfunction.

- (3) Rotate the stylus force scale knob in the direction of the arrow in Fig. 16, setting the reference line on the arm to the level corresponding to the optimum stylus force of the cartridge. One full rotation of the stylus force scale is equal to 1g. Its limit is three rotations or 3g of stylus force. For example, to set the stylus force to 2.5g, rotate the stylus force scale twice and one-half turn move to bring 0.5 to the reference line.

● **Anti-skating adjustment**

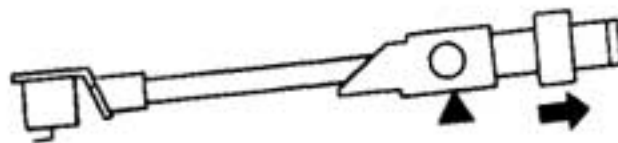
Rotate the ANTI-SKATING knob to the same setting as the cartridge stylus force by aligning your setting with the reference line. Fig. 17 shows the anti-skating position when the stylus force is 1.5g.



Slide the weight ring in the direction of the arrow
Faire coulisser le contrepoids dans le sens de la flèche
Gewichtsring in Pfeilrichtung schieben

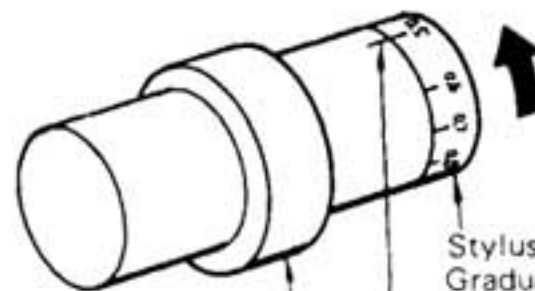


Horizontally balanced condition
Bon équilibre horizontal
Horizontal ausbalanciert



Slide the weight ring in the direction of the arrow
Faire coulisser le contrepoids dans le sens de la flèche
Gewichtsring in Pfeilrichtung schieben

Fig. 15
Abb. 15



Stylus force scale
Graduations de pression
d'appui de pointe de lecture
Auflagekraftskala

Reference line
Trait-étalon
Bezugslinie

Weight ring
Contrepoids
Gewichtsring

Fig. 16
Abb. 16

● Réglage de pression d'appui de pointe de lecture

Régler la pression d'appui de la pointe de lecture à la valeur optimale de la manière indiquée ci-après. La méthode de réglage est la même pour les bras rectilignes et en S.

Note: Si la cellule est dotée d'un capuchon de protection de pointe de lecture, le retirer pour ce réglage.

(1) Amener la commande d'anti-skating sur "0". La bague de réglage de pression d'appui dispose de trois tours. La faire tourner à l'inverse du sens de la flèche de la fig. 16 et amener sur le dernier "0" correspondant.

(2) Choisir le contrepoids approprié à la cellule (voir le tableau 2) et le mettre en place de la manière déjà expliquée. Actionner le lève-bras pour abaisser le bras et dégager le bras de son support puis faire coulisser le contrepoids et régler sa position de manière à ce que le bras soit équilibré horizontalement. Faire reculer le contrepoids si l'embout porteur plonge et le faire avancer si ce même embout remonte (fig. 15).

Note: Il se peut que le bras flotte latéralement pendant le réglage d'équilibre horizontal. Ce flottement est provoqué par les paliers ultrasensibles de l'embase et ne constitue nullement une défaillance.

citée de la cellule, cette table de lecture a été conçue de manière à ce que le réglage d'amortissement soit optimal sur la même valeur que celle de pression d'appui de pointe de lecture.

(3) Faire tourner la commande de pression d'appui dans le sens de la flèche de la fig. 16 et faire coïncider l'indication de pression optimale pour la pointe de lecture utilisée avec le trait-étalon du bras. Un tour correspond à 1 gramme. Trois tours étant possibles, la pression peut être réglée jusqu'à 3 grammes. Par exemple, pour régler la pression d'appui sur 2,5 g, faire tourner deux fois puis amener la graduation 0,5 en regard du trait-étalon.

● Réglage d'anti-skating

Faire tourner la commande d'anti-skating jusqu'à la même valeur que celle de pression d'appui de pointe de lecture en faisant coïncider la graduation appropriée avec le trait-étalon afin que le réglage soit optimal. La fig. 17 représente le positionnement de la commande d'anti-skating pour une pression d'appui de pointe de lecture de 1,5 g.

● Etablir la force de pression

Die Auflagekraft folgendermaßen auf den optimalen Wert einstellen. Das Einstellverfahren ist für beide Tonarmtypen, dem geraden und dem S-förmigen Tonarm, gleich.

Zur Beachtung: Bei Verwendung von Tonabnehmern mit abnehmbaren Nadelabdeckungen die Nadelabdeckung vor der Einstellung entfernen.

(1) Den Antiskating-Knopf auf "0" stellen. Die Auflagekraftskala macht drei Umdrehungen. Die Auflagekraftskala entgegen der Pfeilrichtung von Abb. 16 drehen und auf die letzte passende "0" stellen.

(2) Den für das Gewicht des zu verwendenden Tonabnehmers geeigneten Gewichtsring wählen (siehe Tabelle 2) und das Gewicht gemäß dem oben beschriebenen Verfahren anbringen. Bei abgesenktem Liftarm den Tonarm von seiner Auflage entfernen. Dann den Gewichtsring verschieben und so einstellen, daß der Arm horizontal balanciert ist. (Wenn die Tonkopfseite nach unten kippt, den Gewichtsring nach hinten verschieben; wenn die Tonkopfseite nach oben kippt, den Gewichtsring nach vorne verschieben.) (Abb. 15)

Zur Beachtung: Der Tonarm kann sich nach links oder rechts bewegen, wenn die Horizontalbalance eingestellt ist. Dies ist auf die hochempfindlichen Lager im Tonarmsockel zurückzuführen und kein Anzeichen für eine Betriebsstörung.

(3) Den Auflagekraftskalenkopf in Pfeilrichtung von Abb. 16 drehen und auf die Bezugslinie am Arm auf denselben Skalenwert wie die optimale Auflagekraft des Tonabnehmers einstellen. Eine Drehung der Auflagekraftskala entspricht 1 g. Drei Umdrehungen sind möglich, so daß die Auflagekraft auf bis zu 3 g eingestellt werden kann. Um die Auflagekraft z.B. auf 2,5 g einzustellen, dreht man die Auflagekraftskala zweimal und stellt dann 0,5 der Bezugslinie gegenüber.

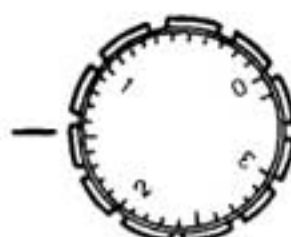
● Antiskating-Einstellung

Den ANTISKATING-Knopf drehen und durch Ausrichten auf die Bezugslinie auf denselben Wert wie die Auflagekraft einstellen. Dadurch erzielt man die beste Antiskating-Wirkung. Abb. 17 zeigt die Antiskating-Position bei einer Auflagekraft von 1,5 g.

● Q-damping adjustment (Dynamic Servo Tracer)

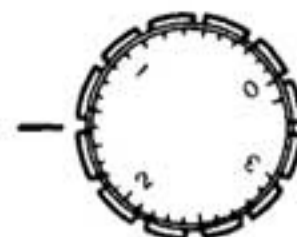
Rotate the Q-DAMPING knob to the same setting as the cartridge stylus force by aligning your setting with the reference line.

*Although the optimum Q-damping value differs according to cartridge compliance, this turntable is designed so that the recommended optimum damping can be obtained by setting the knob to the same setting as the stylus force. However, if critical listening or specific cartridges require different Q-damping settings, this control is fully adjustable.



ANTI-SKATING

Fig. 17
Abb. 17



Q-DAMPING

Fig. 18
Abb. 18

HOW TO PLAY

1. To start play

- (1) Make sure the lifter indicator lamp is off.
(If it is lit, press the lifter (cueing) button and raise the arm lifter.)
- (2) Move the tonearm to the playing position and press the start button. The turntable will start to rotate, the arm lifter will be lowered, the stylus tip will come in contact with record and play will begin.

Note: When lowering the stylus tip onto the record by hand without using the cueing device, first press the start button.

2. Cue starting (standby start)

- (1) Using the lifter (cueing) button, first lower the arm lifter.
- (2) Place the stylus tip near the beginning of the music. You can locate the start of the music by rotating the turntable by hand.
- (3) After finding the beginning of the music, rotate the turntable backwards 1/2 to 1-1/2 rotations.
- (4) When the start button is pressed, the turntable will start to rotate and play the music at the selected speed.

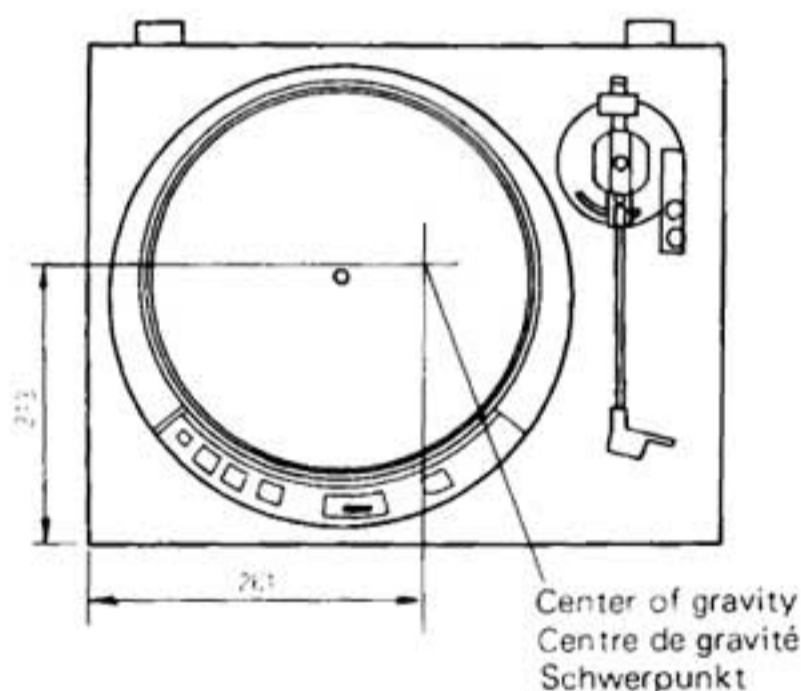
3. To end play

When the record is finished, the auto lift mechanism operates. The arm lifter is raised automatically, the stylus tip is raised from the record surface and the turntable stops.

4. To stop play anytime (to interrupt play)

Press the STOP button. When the arm lifter rises and the stylus tip rises from the record surface, after a slight pause, the stop button lamp will light and the turntable will stop.

To raise the stylus tip from the record while the turntable is still rotating, simply press the lifter button. The arm lifter is raised and the stylus tip will rise from the record surface.



● Réglage d'amortissement servo-dynamique

Amener la commande d'amortissement (Q-DAMPING) sur la même valeur que celle de pression d'appui de pointe de lecture en la faisant tourner jusqu'à ce qu'elle coïncide avec le trait-étalon pour que le réglage soit optimal.

*Bien que la valeur optimale d'amortissement dynamique varie en fonction du coefficient d'élasti-

● Q-Dämpfungseinstellung (Dynamischer Servo-Verfolger)

Den Q-DAMPING-Knopf drehen und durch Ausrichten auf die Bezugslinie auf denselben Wert wie die Auflagekraft einstellen. Dadurch erhält man optimale Q-Dämpfung.

*Obwohl der optimale Q-Dämpfungswert von der Nadelnachgiebigkeit abhängt, ist dieser Plattenspieler so konstruiert, daß man die optimale Dämpfung erhält, wenn man den Knopf auf denselben Wert wie die Auflagekraft einstellt.

LECTURE

1. Méthode normale

(1) Vérifier si la lampe-témoin de lève-bras est bien éteinte, faute de quoi il convient d'appuyer sur la touche de lève-bras.

(2) Amener le bras de lecture jusqu'à l'aplomb de position depuis laquelle la lecture doit commencer. Le plateau commence à tourner, le bras est abaissé sur le disque et la lecture commence.

Note: Pour abaisser le bras sur le disque à l'aide du lève-bras, commencer par appuyer sur la touche de lecture.

2. Début de lecture avec abaissement préalable du bras

(1) Commencer par actionner la touche de lève-bras pour abaisser le bras.

(2) Déposer la pointe de lecture près de l'endroit d'où la lecture doit commencer et amener précisément sur ce point en faisant tourner le plateau à la main.

(3) Ceci fait, faire tourner le plateau de 1/2 à 1,5 tour en arrière.

(4) Appuyer sur la touche de lecture. Le plateau commence à tourner et la lecture commence à la vitesse sélectionnée.

3. Fin de lecture

Le mécanisme de levée automatique entre en service à la fin du disque. Ainsi, le bras est relevé et la rotation du plateau coupée.

4. Arrêt de lecture en cours

Appuyer sur la touche d'arrêt (STOP). Le bras de lecture est relevé après un court instant, la lampe-témoin de la touche d'arrêt s'allume et le plateau s'arrête de tourner.

Pour relever le bras pendant la lecture d'un disque, il suffit d'actionner la touche de lève-bras.

Abspielen von Schallplatten

1. Beginnen der Wiedergabe

(1) Sicherstellen, daß die Liftanzeigelampe aus ist. (Falls die Lampe leuchtet, die Lift- (Cue)-Taste drücken und den Tonarmlift anheben.)

(2) Den Tonarm zur Einsatzstelle bewegen und die Starttaste drücken. Der Plattenteller beginnt sich zu drehen, der Armlift wird abgesenkt, die Nadel senkt sich auf die Platte und die Wiedergabe beginnt.

Zur Beachtung: Um die Nadel von Hand ohne Gebrauch der Cue-Vorrichtung auf die Platte abzusetzen, zuerst die Starttaste drücken.

2. Cue-Start (Bereitschaftsstart)

(1) Zuerst den Tonarmlift mit der Lift- (Cue-)Taste absenken.

(2) Die Nadel in der Nähe des Anfangs des Programmstücks absenken. Den Anfang des Programmstücks durch Drehen des Plattentellers von Hand lokalisieren.

(3) Nachdem der Anfang des Programmstücks lokalisiert ist, den Plattenteller um 1/2 bis 1-1/2 Umdrehungen zurückdrehen.

(4) Drückt man nun die Starttaste, beginnt der Plattenteller zu drehen, und Wiedergabe erfolgt mit der gewählten Drehzahl.

3. Beenden der Wiedergabe

Wenn die Platte ganz abgespielt ist, tritt die Abhebeautomatik in Funktion. Der Tonarmlift wird automatisch angehoben, die Nadel von der Schallplattenoberfläche abgehoben, und der Plattenteller kommt zum Stillstand.

4. Unterbrechen der Wiedergabe vor Erreichen des Schallplattenendes

Die STOP-Taste drücken. Wenn der Tonarmlift nach oben geht und die Nadel von der Schallplatte abhebt, leuchtet nach kurzer Zeit die Stopptastenlampe auf und der Plattenteller kommt zum Stillstand.

Um die Nadel von der Platte abzuheben, während sich der Plattenteller noch dreht, die Lifttaste drücken. Der Tonarmlift wird angehoben und die Nadel hebt von der Platte ab.

TROUBLESHOOTING GUIDE

Make sure you have observed the following before you consider any problem a malfunction.

No sound

- Are the cartridge and headshell connections properly made? . . . Refer to Fig. 6 on page 15.
- Is the arm tube inserted properly? Refer to Fig. 2 on page 13.
- Are the output cables properly connected to the amplifier? . . Refer to Fig. 12 on page 17.
- Are the amplifier knobs and switches set to their proper positions? Refer to the amplifier instruction manual

Hum noise

- Is the ground wire connected to the amplifier? Refer to Fig. 12 on page 17.
- Is the headshell secured properly with the lock nut? Refer to Fig. 9 on page 17.

Stylus skips

- Is the stylus force set to the correct setting? Refer to page 21.

SYMPTOMES SOUVENT PRIS POUR DES PANNES

Avant de conclure que la table de lecture est en panne, prière de commencer par vérifier les points suivants.

Absence de son

- La cellule est-elle bien branchée sur l'embout? Voir la fig. 6 de page 15
- Le tube de bras a-t-il été bien monté? Voir la fig. 2 de la page 13
- Les cordons de sortie sont-ils bien branchés sur l'amplificateur? Voir la fig. 12 de la page 17
- Les commandes de l'amplificateur ont-elles été convenablement manipulées? Se reporter au mode d'emploi de l'amplificateur

Bourdonnement

- Le fil de masse est-il bien raccordé à l'amplificateur? Voir la fig. 12 de la page 17
- La molette de fixation d'embout est-elle bien serrée? Voir la fig. 9 de la page 17

La piste de lecture saute

- La pression d'appui est-elle bien réglée? Voir la page 22

Störungsbeseitigung

Gehen Sie bitte im Störfall zuerst die folgende Checkliste durch, bevor sie den Kundendienst verständigen.

Kein Ton

- Sind Tonabnehmer und Tonarmkopf richtig angeschlossen? Siehe Abb. 6, Seite 15
- Ist das Tonarmrohr richtig eingesetzt? Siehe Abb. 2, Seite 13
- Sind die Ausgangskabel richtig an den Verstärker angeschlossen? Siehe Abb. 12, Seite 17
- Sind alle Verstärkerregler richtig eingestellt? . . . Siehe Bedienungsanleitung für Verstärker.

Brummen

- Ist die Erdungsleitung an den Verstärker angeschlossen? Siehe Abb. 12, Seite 17
- Ist der Tonarmkopf richtig mit der Sicherungsmutter befestigt? . . . Siehe Abb. 9, Seite 17

Nadel springt

- Ist die Auflagekraft richtig eingestellt? Siehe Seite 22

- Is the arm lifter touching the arm? Refer to Fig. 14 on page 19.
- Is the record warped or scratched? Replace record.
- Is there an excessive amount of dust on the stylus tip? Clean the stylus tip.

Arm stops moving forward halfway

- Is the arm lifter height adjusted properly? Refer to Fig. 14 on page 19.
- Is the record scratched? Replace record.
- Is something hitting the arm? Check for foreign objects placed around the arm.

Stylus does not lower onto record

- Is the stylus force adjusted properly? Refer to page 21.
- Is there a gap between the arm lifter and the arm tube? Refer to Fig. 14 on page 19.

Weak volume

- Have the proper connections been made to the amplifier and are its settings proper for the type of cartridge (output) being used? Refer to Fig. 12 on page 17.

- Le lève-bras touche-t-il le bras? Voir la fig. 14 de la page 19
- Le disque n'est-il pas rayé ou gondolé? Changer de disque
- La pointe de lecture n'est-elle pas poussiéreuse? Nettoyer la pointe

Le bras s'arrête à mi-chemin

- Le hauteur du lève-bras est-elle bien réglée? Voir la fig. 14 de la page 19
- Le disque n'est-il pas rayé? Changer de disque
- Le bras ne rencontre-t-il pas d'obstacle Vérifier s'il n'y a pas de corps étrangers

La pointe de lecture ne descend pas sur le disque

- La pression d'appui est-elle bien réglée? Voir la page 22
- N'y a-t-il pas de jeu entre le lève-bras et le tube de bras? Voir la fig. 14 de la page 19

Volume trop faible

- Les branchements avec l'amplificateur sont-ils bons?
Le réglage convient-il à la cellule employée
(tension de sortie)? Voir la fig. 12 de la page 17

- Berührt der Tonarmlift den Arm? Siehe Abb. 14, Seite 19
- Hat die Platte Kratzer oder ist sie verzogen? Die Platte wechseln.
- Ist die Abtastnadel stark verstaubt? Die Abtastnadel reinigen.

Arm stoppt bei halber Vorwärtsbewegung

- Ist die Tonarmliftheöhe richtig eingestellt? Siehe Abb. 14, Seite 19
- Hat die Platte Kratzer? Platte wechseln.
- Stößt irgendetwas gegen den Arm? Auf Fremdkörper um den Tonarm überprüfen.

Nadel senkt sich nicht auf die Platte

- Ist die Auflagekraft richtig eingestellt? Siehe Seite 22
- Ist ein Spalt zwischen Tonarmlift und Tonarmrohr? Siehe Abb. 14, Seite 19

Wiedergabe zu leise

- Stimmen die Anschlüsse an den Verstärker? Ist der Verstärker auf den Tonabnehmertyp richtig eingestellt? Siehe Abb. 12, Seite 17

SPECIFICATIONS

Turntable motor

Drive method:	Servo controlled direct drive
Speeds:	33-1/3rpm, 45rpm
Wow and flutter:	less than 0.008% wrms (servo system) less than 0.02% wrms (JIS)
S/N ratio:	more than 82dB (DIN-B)
Rise time:	Nominal speed within 1.5 seconds (at 33-1/3rpm)
Turntable platter:	Aluminum die-cast, 300mm diameter Moment of inertia 280kg · cm ² (incl. turntable sheet)
Motor type:	AC servo motor
Speed control method:	Speed servo via frequency detection and phase servo control
Load characteristics:	0% (stylus force 150g, outermost groove)
Brake method:	Electronic brake
Speed deviation:	less than 0.002%

Tonearm

Type:	Static balance type tonearm with electronic damping mechanism (interchangeable tube section)
Effective length:	244mm
Overhang:	14mm
Tracking error:	within 2.5°
Stylus force range:	0 – 3g (1g per 1 rotation, 1 scale = 0.1g)
Suitable cartridge weight range:	approx. 4 – 15g (using the straight type arm tube, incl. screws, nuts) approx. 11 – 20g (using the S-type arm tube, incl. headshell, screws, nuts)
Head connector:	Standard 4P connector (S-type arm tube)
Arm height adjustment range:	approx. 5mm
Output cable:	Low capacitance type
Arm lifter:	Servo control via the angular control motor (Cueing device)

General

Power supply:	50Hz/60Hz compatible. The rated voltage is indicated on the rating label at the rear of cabinet.
Power consumption:	15W
Dimensions:	485 x 185 x 410mm (W x H x D) 19.1 x 7.3 x 16.1 in. (dust cover closed)
Weight:	11.5 kg 25.4 lb

* For product improvement purposes, the above specifications are subject to change without notice.

Section table de lecture

Entraînement:	Servo-commande lecture
Vitesses:	33-1/3 et 45 tr/mn
Pleurage et scintillement:	Moins de 0,008% (système servo) Moins de 0,02% (JIS)
Rapport S/B:	Plus de 82 dB (DIN-B)
Temps de montée:	1,5 seconde à la vitesse nominale de 33-1/3 tr/mn
Plateau:	Aluminium moulé, 300 mm de diamètre Moment d'inertie: 280 kg/cm ² (tapis compris)
Moteur:	Servo-moteur CA
Commande de vitesse:	Servo-commande par détection de fréquence et servo-commande de verrouillage de phase
Caractéristiques de phase:	0% (pression d'appui de 150 g sur le sillon d'amorce)
Freinage:	Electronique
Dérive de vitesse:	Moins de 0,002%

Section bras de lecture

Type:	Bras à équilibrage statique avec amortissement électronique (tube interchangeable)
Longueur utile:	244 mm
Valeur de dépassement:	14 mm
Erreur de piste:	Non supérieure à 2,5°
Pression d'appui de pointe de lecture:	0 à 3 g (1 g par tour, 1 graduation = 0,1 g)
Poids de cellule:	Environ 4 à 15 g (vis et contre-écrous compris, avec tube rectiligne) Environ 11 à 20 g (embout, vis et contre-écrous compris avec tube en S)
Connecteur:	Standard quadripolaire (tube en S)
Plage de réglage de hauteur:	Environ 5 mm
Cordon de sortie:	Faible ampérage
Lève-bras:	Servo-commande par moteur angulaire

Généralités

Alimentation:	Tension indiquée sur la fiche signalétique colée au cos. Fréquence: 50/60 Hz
Consommation:	15 W
Encombrement:	48 x 185 x 410 mm (1 x H x P), capot antipoussière fermé
Poids:	11,5 kg

*Ces caractéristiques peuvent subir des modifications sans avis préalable à des fins d'amélioration.

Technische Angaben

Laufwerk

Antriebsart:	Servogeregelter Direktantrieb
Drehzahl:	33-1/3 U/min, 45 U/min
Gleichlaufschwankungen:	weniger als 0,008% Effektivwert, bewertet (Servo-System) weniger als 0,02% Effektivwert, bewertet (JIS)
Rauschabstand:	über 82 dB (DIN-B)
Hochlaufzeit:	Nenn Drehzahl innerhalb 1,5 sec (bei 33-1/3U/min)
Plattenteller:	Aluminium-Spritzguß, 300 mm Durchmesser Massenträgheitsmoment 280 kg/cm ² (einschl. Plattenteller- matte)
Motor:	Servo-Wechselspannungsmotor
Drehzahlregelung:	Drehzahlservoregelung über Frequenzerfassung und Phasen- Servoregelung
Lasteigenschaften:	0% (Auflagekraft 150 g, äußerste Rille)
Bremsmethode:	Elektronische Bremse
Abweichung von der Nenn Drehzahl:	weniger als 0,002%

Tonarm

Typ:	Statisch ausbalancierter Tonarm mit elektronischer Dämpfung (Rohrteil austauschbar)
Effektive Länge:	244 mm
Überhang:	14 mm
Spurfehlwinkel:	Innerhalb 2,5°
Auflagekraftbereich:	0 ~ 3 g (1 g pro Drehung, 1 Skalenteilung = 0,1 g)
Empfohlener Gewichtsbereich für Tonabnehmer:	ca. 4 ~ 15 g (mit geradem Tonarmrohr einschl. Schrauben und Muttern) ca. 11 ~ 20 g (mit S-förmigem Tonarmrohr einschl. Tonarm- kopf, Schrauben und Muttern)
Kopfanschluß:	Standardanschluß, 4-polig (S-förmiger Tonarm)
Tonarmhöhen-Einstellbereich:	ca. 5 mm
Ausgangskabel:	Kapazitätsarmes Kabel
Tonarmlift:	Servoregelung über Winkelsteuerungsmotor (Cue-Vorrichtung)

Allgemeines

Stromversorgung:	50/60 Hz, Nennspannung gemäß Typenschild auf der Rück- seite des Gehäuses
Leistungsaufnahme:	15 W
Abmessungen (B x H x T):	485 x 185 x 410 mm (bei geschlossener Abdeckhaube)
Gewicht:	11,5 kg

* Änderungen dieser technischen Angaben bleiben im Interesse eines ständigen Fortschritts jederzeit vorbehalten.

NIPPON COLUMBIA CO., LTD.

No. 4-14-14, AKASAKA MINATO-KU, TOKYO 107 JAPAN

5118229105 82. 12
Printed in Japan