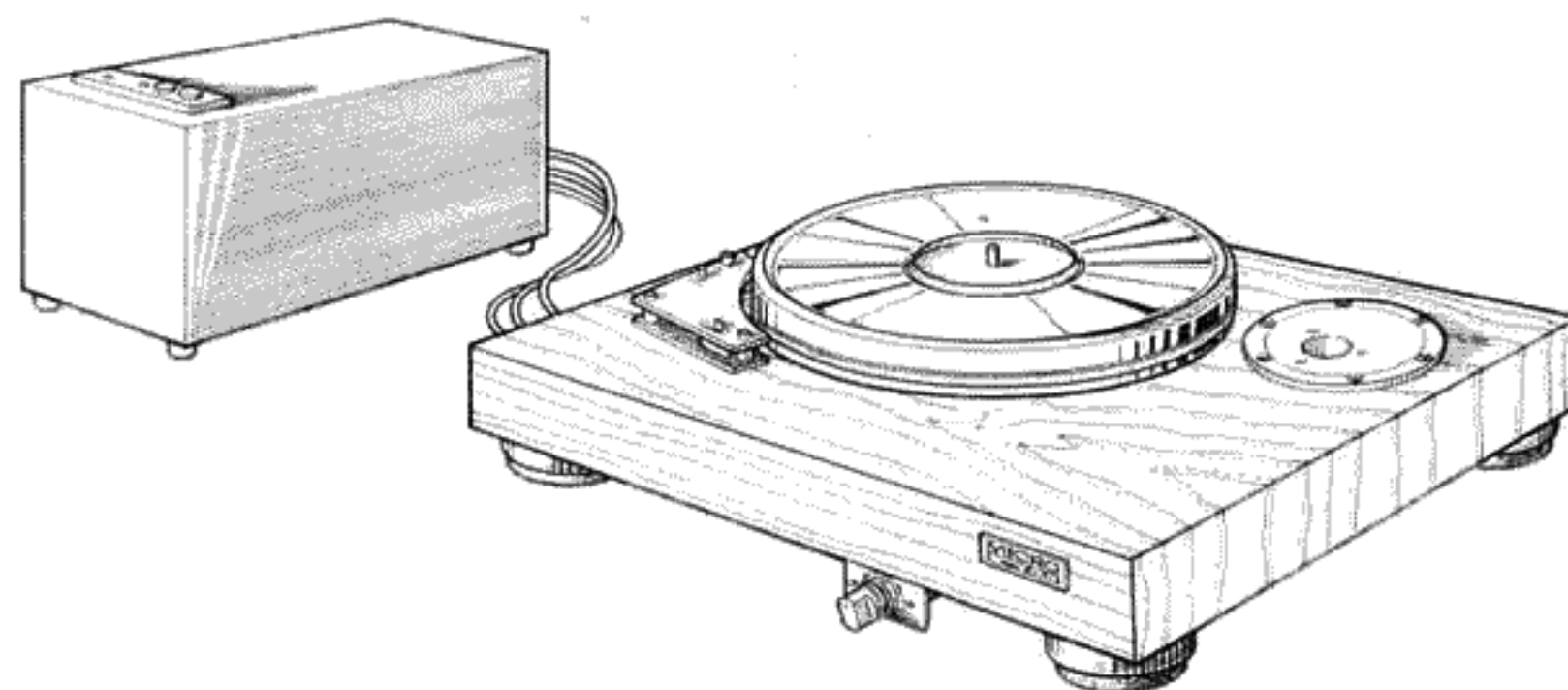


MICRO

BL-91吸着改造キット“MK-91V”

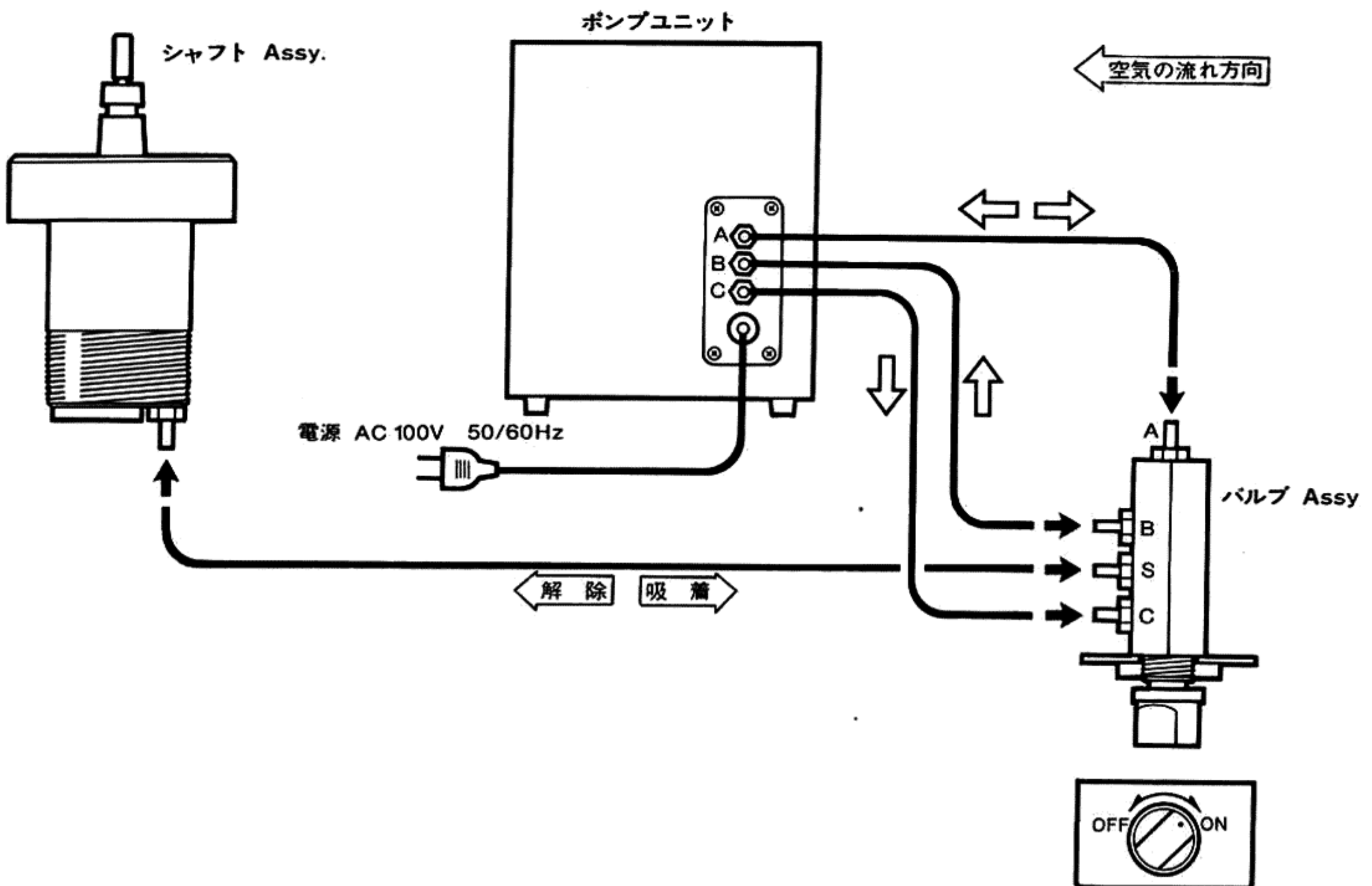
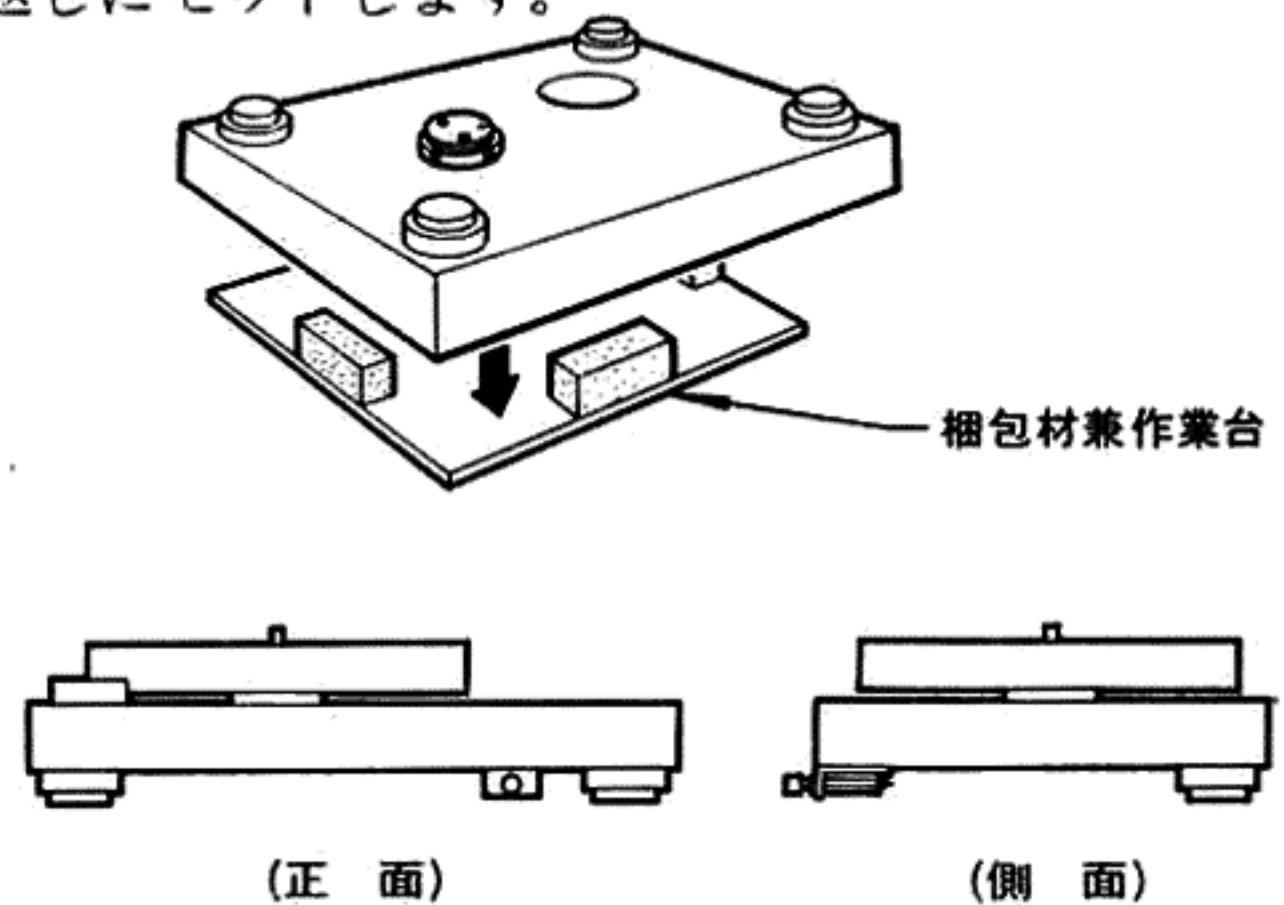
《取扱説明書》



この度は、マイクロBL-91吸着改造キット“MK-91V”
をお買い求めいただきまして、誠にありがとうございます。
本機の性能を十分に発揮させてご利用いただく為、ご使用の
前にこの取扱説明書を最後までお読みの上、正しい使い方で
未永くご愛用下さい。

MK-91Vの組立てかた

- ①お手持ちのBL-91の電源コード、OPコード、アースコード等すべての配線をはずします。
- ②組立中の事故防止のため、ダストカバー、トーンアーム、マウントベースもはずしておいて下さい。
- ③ゴムシート、ターンテーブル、ドライブベルトをはずします。
- ④キットの梱包材を使い、図の様にプレーヤーを裏返しにセットします。
- ⑤専用工具を用い、シャフトAssyをキャビネットからはずします。
- ⑥新しいシャフトAssyを取りつけ、専用工具でしっかりと締め付け固定します。(平ワッシャ、ロックナットは従来のものでお使い下さい)
軸受用アースも元通り取付けて下さい。
- ⑦バルブブラケットを4本の木ネジでキャビネットに取りつけます。
ブラケットの取付位置は自由ですが、右図の様な位置が最も一般的でプレーヤー操作上便利な位置です。
- ⑧下図の様に、チューブを配管します。
まず、シャフトAssyとバルブAssyを付属の短いチューブでつなぎ、バルブAssyの残りの3つバルブには長いチューブを差し込んでおきます。

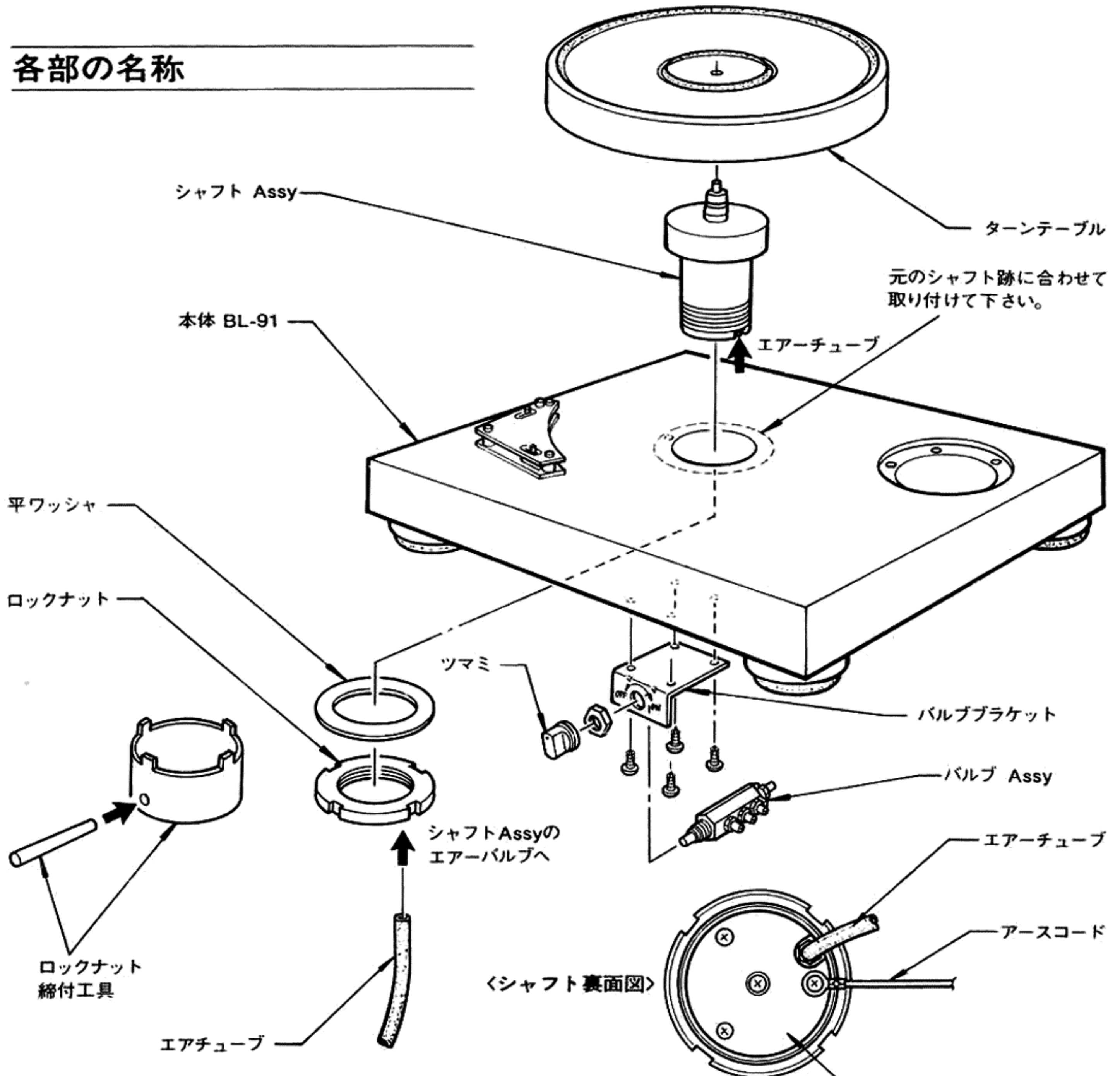


- ⑨梱包材をとりのぞき、プレーヤーを正常な状態にセットします。
- ⑩ターンテーブルを取りつけ、バルブとポンプユニットを3本のチューブで接続します。
- ⑪ポンプユニットの電源を入れ、ターンテーブルにレコード盤をのせ、バルブ開閉ツマミを操作しながら(操作方法の欄参照)吸着機能を確認して下さい。
- ⑫トーンアーム、ダストカバー等を元通り取りつけて完了です。

技術的特長

- ①マイクロの吸着は、レコードとターンテーブルを一体にすることを最大の目的としていますので、レコードはターンテーブル面に完全に密着します。ソリを修正するだけの吸着とは異なります。
- ②シール材には、高張力シリコンを使用していますので長期にわたって自然劣化は、微小です。
又、シール材のエッジ部は医療用精密成形の技術を生かした形状のため、レコードのソリにも乗せるだけで簡単になじみ、特にレコードを押えなくても吸着します。
- ③常時吸引式のため、吸着圧力は常に一定しており、レコード盤の浮きの心配はありません。
- ④レコードのソリによる低域の f_0 のピックアップへの影響が、吸着することにより大きく減少します。
- ⑤吸着することにより、ハウリングマージンは大幅な向上が計られます。
- ⑥音質的には重量級ターンテーブルと完全に一体になるため、非常に応答が早く、且つ、歪成分が少なく、音像が明瞭に浮き上がってきます。これはシート形式の吸着システムと、はっきり一線を画する音質になっています。
- ⑦吸着解除の際は、エアバルブのつまみをOFFにすれば、即座に逆噴射エアが働き、レコードの取りはずしができます。

各部の名称



注意：シャフトの裏ブタは絶対に取りはずさないで下さい。
取り外しますと、密閉されたオイルが流出しトラブルの原因となります。

操作方法

- ①ポンプユニットの電源をONにします。
- ②ターンテーブル面及び、レコード面にゴミのないことを確認してからレコードをのせます。
- ③本体のバルブ開閉ツマミをONにすれば吸着し、OFFすれば逆噴射エアーが働き吸着が解除されます。
- ④ターンテーブルのシール材が汚れると吸着しにくくなりますので、水を含ませて硬くしぼったガーゼ等で時々清掃して下さい。

御 注 意

シリアルNo. 下4ケタ4126以前のBL-91は、インシュレーターゴムの設定寸法の関係でバルブAssyがプレーヤー設置面にぶつかる場合があります。

この場合には当社サービス室までご連絡下さい。対策部品をお送りいたします。



日本ビックアップ工業会々員

マイクロ

マイクロ精機株式会社

本 社 〒174 東京都板橋区富士見町19-19 TEL 03(962)8991(962)4621
本 社(サービスセンター) 〒174 東京都板橋区前野町6-8-10 TEL 03(969)1338
大阪営業所(サービス室) 〒556 大阪市浪速区日本橋5-9-1 幸ビル TEL 06(641)4228(631)6958
名古屋営業所(サービス室) 〒460 名古屋市中区丸の内1-8-8 牧村ビル TEL 052(211)1951-2