

JVC | Instruction Book

QUARTZ-LOCKED DIRECT DRIVE TURNTABLE

QL-A75

BEDIENUNGSANLEITUNG:
QUARZGESTEUERTER PLATTENSPIELER MIT
DIREKTANTRIEB
MANUEL D'INSTRUCTIONS:
PLATINE A COMMANDE DIRECTE ASSERVIE
PAR QUARTZ



WARNING: TO PREVENT FIRE
OR SHOCK HAZARD, DO NOT
EXPOSE THIS APPLIANCE TO
RAIN OR MOISTURE.

For Customer Use:

Enter below the Model No. and Serial
No. which is located either on the rear
or bottom of the cabinet. Retain this
information for future reference.

Model No. _____

Serial No _____

**IMPORTANT (In the United Kingdom)
Mains Supply (AC 240 V ~, 50 Hz only)**

IMPORTANT

Do not make any connection to the Larger Terminal coded E or Green. The wires in the mains lead are coloured in accordance with following code:



If these colours do not correspond with the terminal identifications of your plug, connect as follows:

Blue wire to terminal coded N (Neutral) or coloured Black.

Brown wire to terminal coded L (Live) or coloured Red.

If in doubt – consult a competent electrician.

Note

Disconnect the mains plug from the supply socket when not in use.

WARNING

Dangerous voltage inside

CAUTION

To prevent electric shock, do not remove screws, covers or cabinet.

No user-serviceable parts inside. Refer servicing to qualified service personnel.

WARNING

To prevent fire or shock hazard, do not expose this appliance to rain or moisture.

WARNUNG

Gefährliche Spannung im Innern

ACHTUNG

Zur Vermeidung von Kurzschlüssen sollten Schrauben, Abdeckplatten und Gehäuse nicht entfernt werden.

Das Gerät enthält keine von Laien reparierbaren Einzelteile. Reparaturen nur von einem qualifizierten Kundendienst ausführen lassen.

ACHTUNG

Schützen Sie dieses Gerät vor Regen und Feuchtigkeit, damit es nicht in Brand gerät oder ein Kurzschluß entsteht.

AVERTISSEMENT

Tension dangereuse à l'intérieur

ATTENTION

Afin de prévenir un choc électrique, ne pas enlever les vis, ni les couvercles. Il ne se trouve à l'intérieur aucune pièce pouvant être réparée par l'utilisateur. S'adresser à un réparateur compétent.

AVERTISSEMENT

Pour éviter les risques d'incendie ou d'électrocution, ne pas exposer l'appareil à l'humidité ou à la pluie.

* Eftersom denna apparat använda det sekundär strömknapps-system, konsumeras en liten mängd ström (ungefär 4 W) även om READY knappen står på OFF. För att stänga av strömen helt och hållet, drag ut strömkontakten från AC mynningen.

OBS: Denna utrustning bör kopplas bort från vägguttaget när den inte används.

Thank you for purchasing this JVC product.

Before you begin operating this unit, please read the instruction book carefully to be sure you get the best possible performance.

If you have any questions, consult your JVC dealer.

CONTENTS

Preparations	2
Description and functions	7
Operation	9
Adjustment	10
Stylus replacement	10
Troubleshooting	11
Specifications	12

Vielen Dank für den Kauf dieses JVC-Produkts.

Bitte lesen Sie diese Bedienungsanleitung sorgfältig, bevor Sie dieses Gerät in Betrieb nehmen, um die beste Leistung zu erhalten.

Falls Sie Fragen haben, wenden Sie sich bitte an Ihren JVC-Fachhändler.

INHALT

Vorbereitungen	2
Beschreibung und Funktionen	7
Bedienung	9
Einstellungen	10
Auswechseln der Nadel	10
Störungssuche	11
Technische Daten	12

Tous nos compliments pour vous être procuré cet appareil de JVC.

Pour que vous puissiez obtenir les meilleures performances possibles, nous vous recommandons de lire attentivement le manuel d'instructions avant de commencer à utiliser votre nouvel appareil.

En cas de question, consultez votre revendeur JVC.

TABLE DES MATIERES

Préparations	2
Description et fonctions	7
Fonctionnement	9
Réglage	10
Remplacement de la pointe de lecture	10
En cas de fonctionnement anormal	11
Caractéristiques techniques	13

PREPARATIONS VORBEREITUNGEN PREPARATIONS

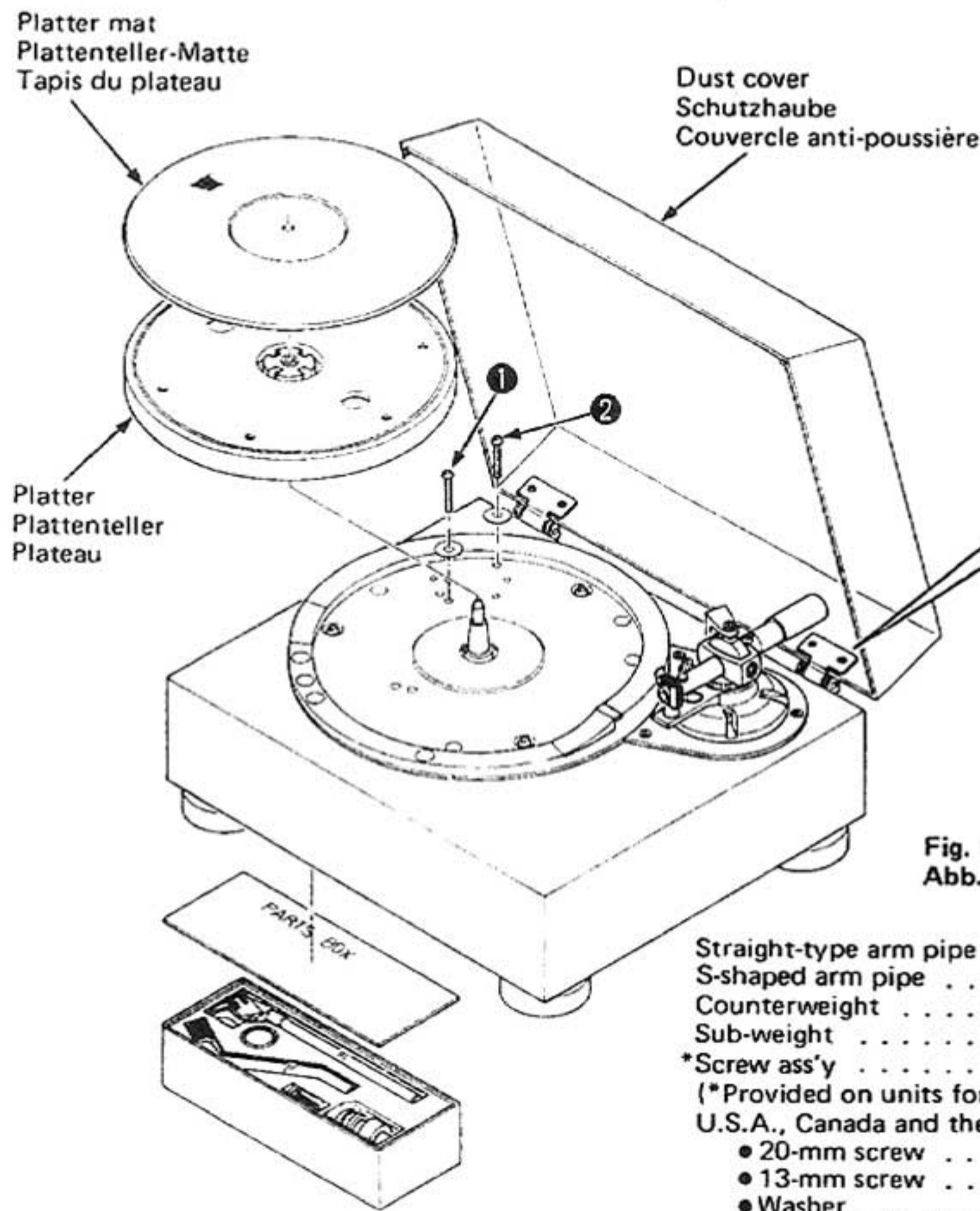


Fig. 1
Abb. 1

Straight-type arm pipe	1
S-shaped arm pipe	1
Counterweight	1
Sub-weight	1
*Screw ass'y	1 set
(* Provided on units for the U.S.A., Canada and the U.K.)	
● 20-mm screw	2
● 13-mm screw	2
● Washer	2
● Nut	2

Gerade Tonarmröhre	1
S-förmige Tonarmröhre	1
Gegengewicht	1
Hilfsgewicht	1
*Schrauben	1 Satz
(* Bei Geräten für die USA, Kanada und Großbritannien mitgeliefert.)	
● 20 mm-Schrauben	2
● 13 mm-Schrauben	2
● Unterlegscheiben	2
● Muttern	2

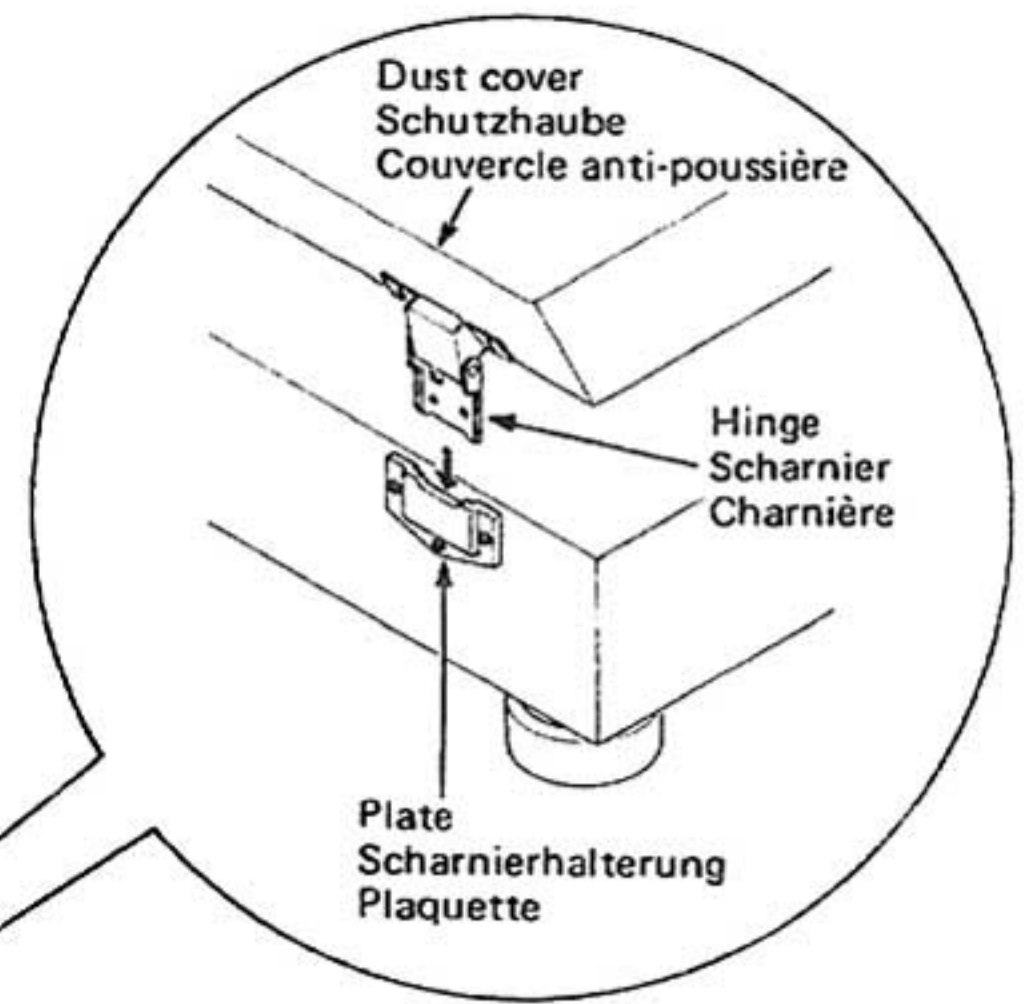
Tube de bras droit	1
Tube de bras en S	1
Contrepoids	1
Poids d'appoint	1
* Ensemble de vis d'assemblage	1
(* Figure sur les appareils destinés aux Etats-Unis, au Canada et au Royaume-Uni.)	
● Vis de 20 mm	2
● Vis de 13 mm	2
● Rondelles	2
● Ecrous	2

Note:

Do not connect the power cord to the wall outlet until the tonearm height adjustment is completed.

Unpacking and setting up

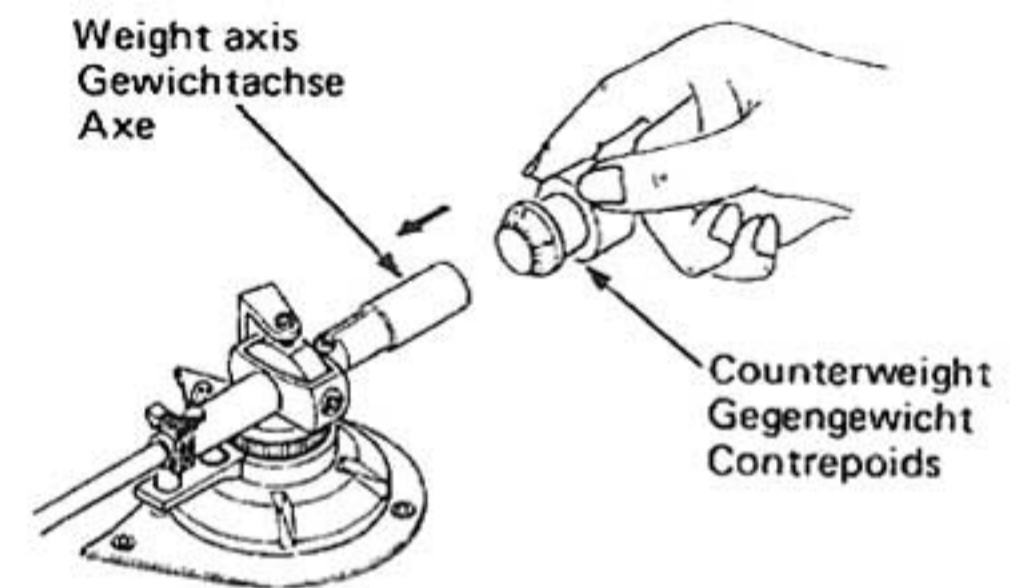
1. Take out the separately packed platter, platter mat and parts box from the carton.
2. Remove shipping screws ① and ②.
3. Set the counterweight (from the parts box) onto the weight axis.



Start the "PREPARATIONS" after removing the dust cover. The dust cover can be removed easily by lifting it up so that the hinges are detached from the plates. Install the dust cover again after the "PREPARATIONS" are finished.

Beginnen Sie mit den "VORBEREITUNGEN", nachdem Sie die Schutzhaube abgenommen haben. Die Schutzhaube kann leicht abgenommen werden, indem sie angehoben wird, so daß die Scharniere von den Scharnierhalterungen gelöst werden. Bringen Sie die Schutzhaube wieder an, nachdem Sie die "VORBEREITUNGEN" abgeschlossen haben.

Commencer les "PREPARATIONS" après avoir enlevé le couvercle anti-poussière. Celui-ci peut être facilement enlevé en le soulevant de manière à ce que les charnières se détachent des plaquettes. Réinstaller le couvercle anti-poussière quand les "PREPARATIONS" sont terminées.



Hinweis:

Schließen Sie das Netzkabel erst an die Steckdose an, wenn die Einstellung der Tonarmhöhe abgeschlossen ist.

Auspacken und Aufstellen

1. Entnehmen Sie dem Karton den separat verpackten Plattenteller, die Plattenteller-Matte und die Schachtel mit Teilen.
2. Entfernen Sie die Transportschrauben ① und ②.
3. Setzen Sie das Gegengewicht (aus der Teileschachtel) auf die Gewichtachse auf.

Remarque:

Ne pas brancher le câble d'alimentation dans la prise secteur tant que le réglage de la hauteur du bras de lecture n'est accompli.

Déballage et mise en place

1. Sortir le plateau, le tapis du plateau et la boîte de pièces détachées, emballés séparément, du carton.
2. Retirer les vis d'emballage ① et ②.
3. Fixer le contrepoids (qui est dans la boîte de pièces) sur l'axe.

Green: to R channel E (ground)
 Grün: an E des rechten Kanals (R) (Masse)
 Vert: sur E du canal R (terre)

Protector
 Before playing a record, flip up the stylus protector.
 Schutzkappe
 Entfernen Sie die Nadelschutzkappe, bevor Sie eine Schallplatte spielen.
 Capuchon de protection
 Avant de mettre un disque, soulever le capuchon de protection de la pointe de lecture.

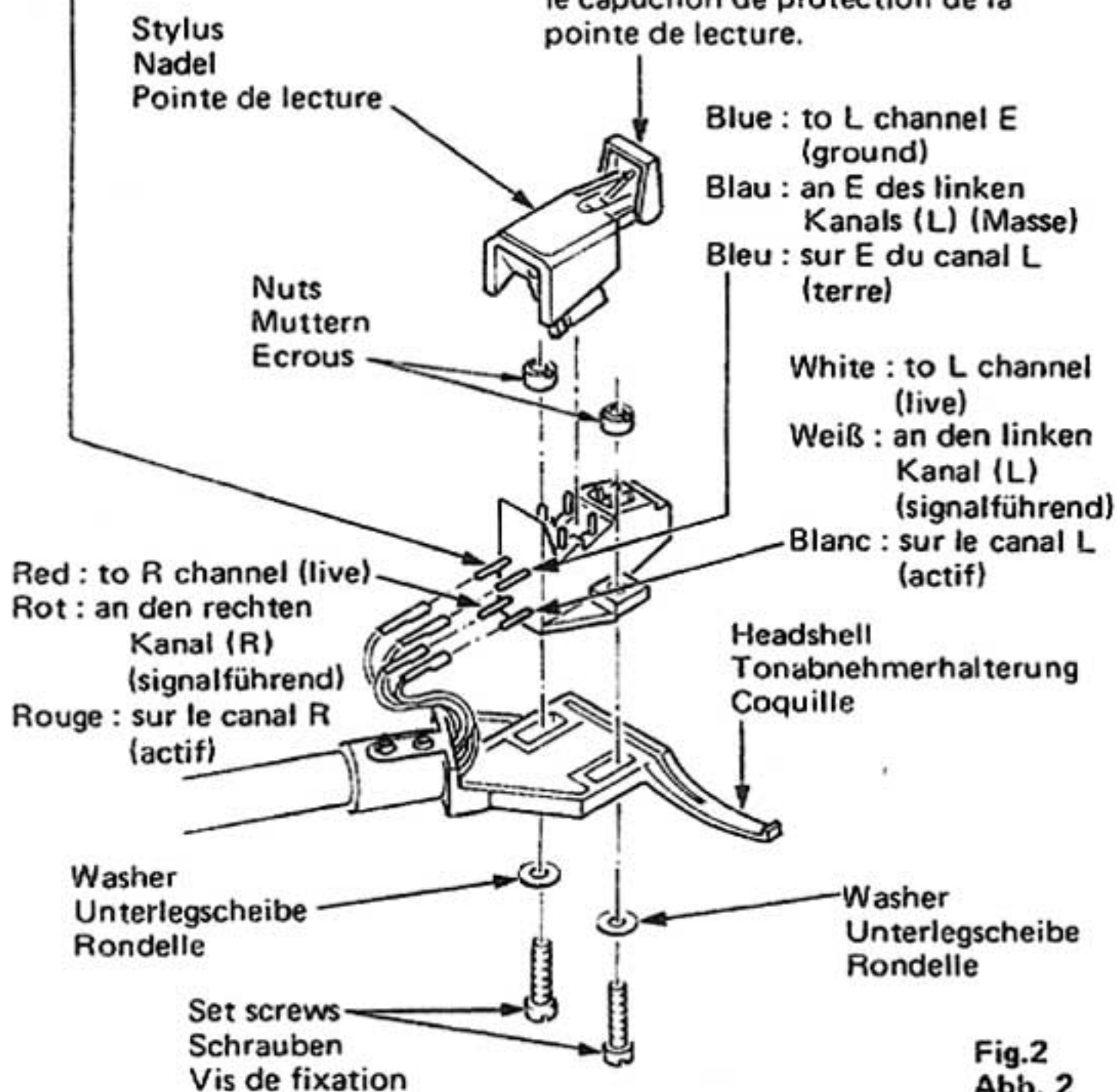


Fig. 2
Abb. 2

Arm pipe center line
Mittellinie der Tonarmröhre
Ligne centrale du tube de bras

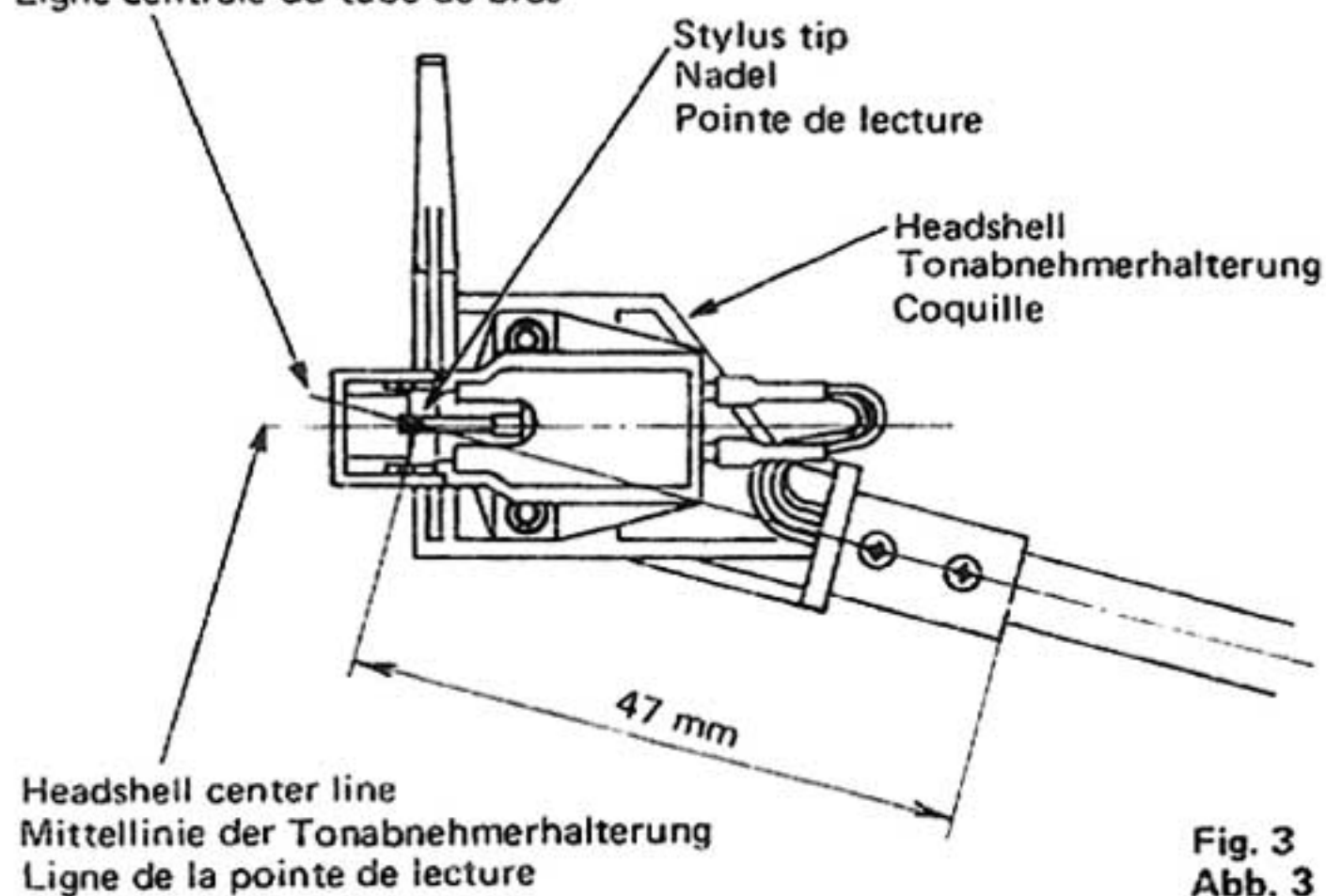


Fig. 3
Abb. 3

Stylus tip
Nadel
Pointe de lecture

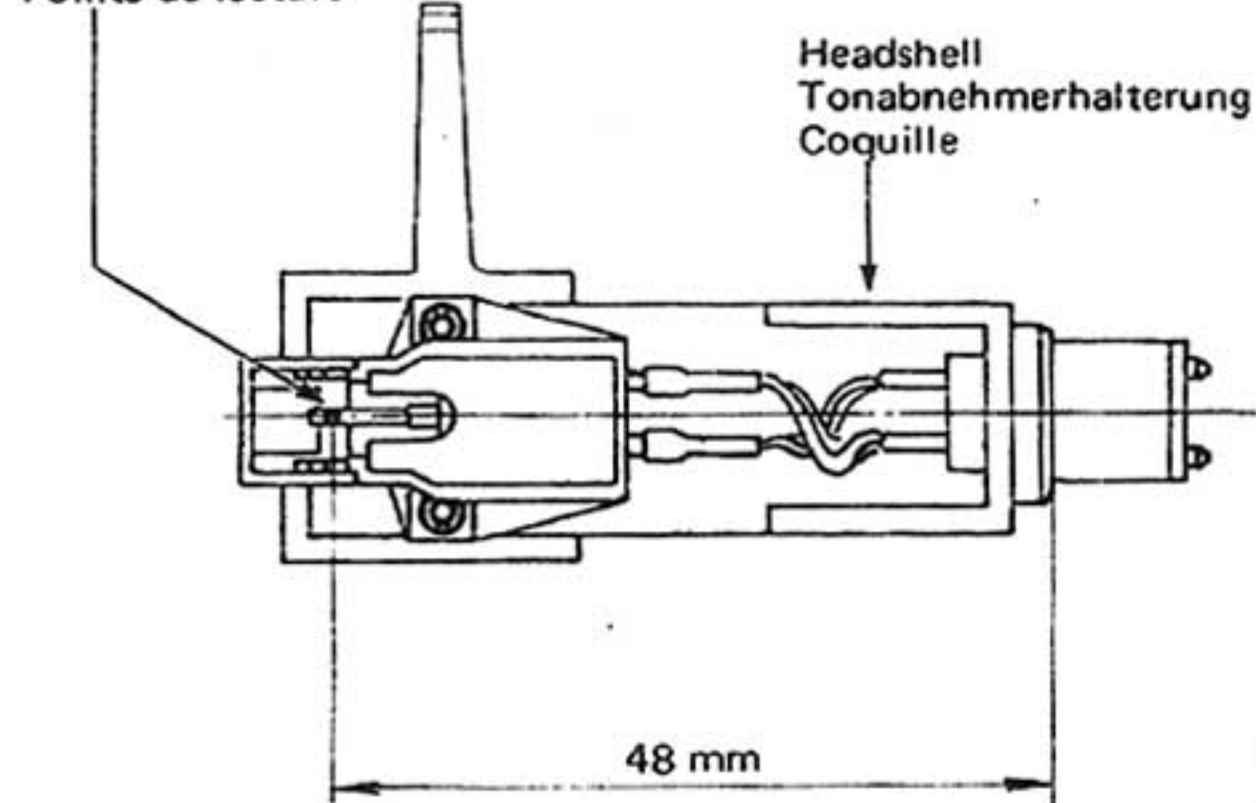


Fig. 4
Abb. 4

Mounting the cartridge

1. Install the headshell and the cartridge to the straight or the S-shaped arm pipe in the parts box.
The headshell lead wires are shown in Fig. 2; be careful to connect with channels and polarity correct.
2. Mount the cartridge straight onto the headshell and leave the screws slightly loosened, then after completing "overhang adjustment", tighten them firmly.

Overhang adjustment

• Straight arm pipe

Adjust the overhang as shown in Fig. 3 so that the cartridge is parallel to the headshell, the distance between the arm pipe edge and the stylus is 47 mm, and the stylus is placed at the intersection point of the arm pipe center line and the headshell center line.

• S-shaped arm pipe

Install the cartridge as shown in Fig. 4 so that the distance between the edge of the headshell and the stylus tip is 48 mm.

Note:

Variance of ± 1 mm will not harm performance.

Anbringen des Tonabnehmers

1. Montieren Sie die Tonabnehmerhalterung und den Tonabnehmer an die gerade oder an die S-förmige Tonarmröhre.
Verbinden Sie die Leitungen der Tonabnehmerhalterung gemäß Abb. 2 mit dem Tonabnehmer, achten Sie dabei auf die richtigen Kanäle und Polaritäten.
2. Montieren Sie den Tonabnehmer an die Tonabnehmerhalterung, aber ziehen Sie die Schrauben noch nicht fest. Führen Sie die "Einstellung des Überhangs" durch und ziehen Sie die Schrauben dann fest an.

Einstellung des Überhangs

• Gerade Tonarmröhre

Montieren Sie den Tonabnehmer so, daß der Tonabnehmer parallel zur Tonabnehmerhalterung ist, daß die Distanz zwischen Tonarmende und Nadel 47 mm beträgt und daß die Nadel sich im Schnittpunkt der Mittellinien der Tonarmröhre und der Tonabnehmerhalterung befindet, siehe Abb. 3.

• S-förmige Tonarmröhre

Montieren Sie den Tonabnehmer so, daß die Distanz zwischen der Kante der Tonabnehmerhalterung und der Nadel 48 mm beträgt.

Hinweis:

Eine Varianz von ± 1 mm beeinträchtigt die Wiedergabe nicht.

Montage de la cellule

1. Monter la coquille et la cellule sur le tube droit ou sur celui en S qui sont dans la boîte de pièces.
Les fils conducteurs de la coquille sont indiqués dans la figure 2; faire attention de les raccorder correctement en respectant les canaux et les polarités.
2. Monter la cellule bien droite sur la coquille et laisser les écrous laches; puis après avoir effectué le "réglage de la distance axe/pointe de lecture", les serrer fermement.

Réglage de la distance axe/pointe de lecture

• Tube de bras droit

Régler la distance axe/pointe de lecture comme indiqué à la figure 3 de manière à ce que la cellule soit parallèle à la coquille, la distance entre le bord du tube de bras et la pointe de lecture étant de 47 mm, et que la pointe de lecture soit placée au point d'intersection de la ligne centrale du raccord de bras et de la ligne centrale de la coquille.

• Tube de bras en S

Monter la cellule comme indiqué à la figure 4 de manière à ce que la distance entre le bord de la coquille et de la pointe de lecture soit de 48 mm.

Remarque:

Une différence de ± 1 mm ne troublera pas les performances.

Arm pipe fixing screw
Feststellschraube der Tonarmröhre
Vis de fixation du tube de bras

Base line
Markierungsstrich
Ligne de base

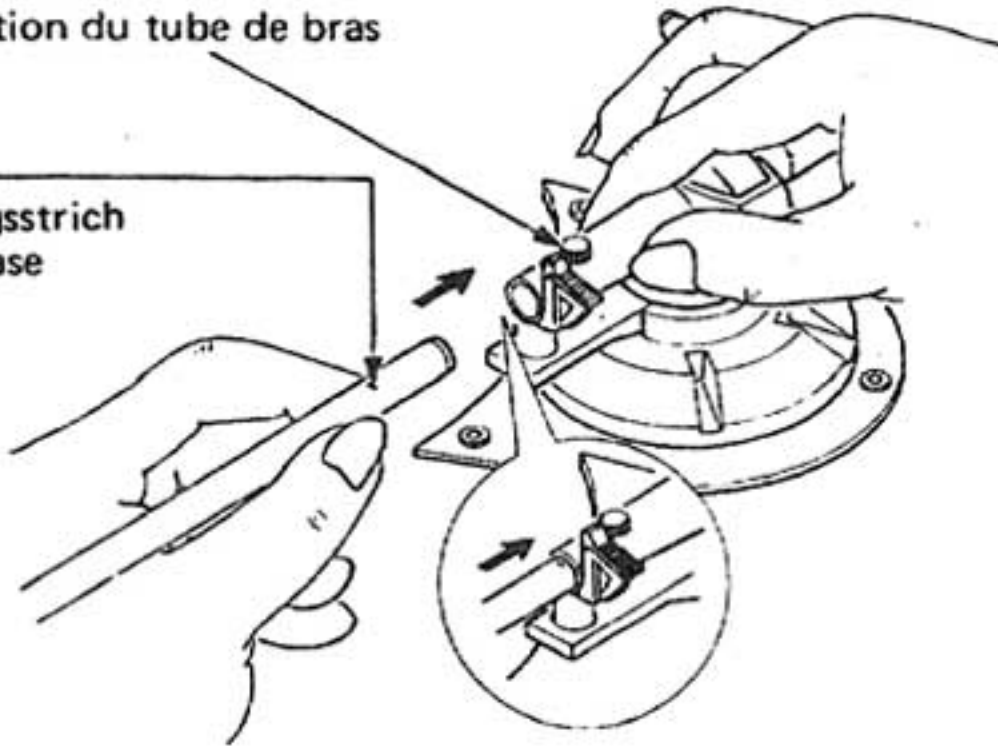


Fig. 5
Abb. 5

Clamp
Klemme
Etrier

Provided hexagonal screwdriver
Mitgelieferter Imbusschraubenzieher
Tournevis hexagonal fourni

Rest
Stütze
Support

Arm height adjustment screws
Justierschrauben für Tonarmhöhe
Vis de réglage de la hauteur du bras

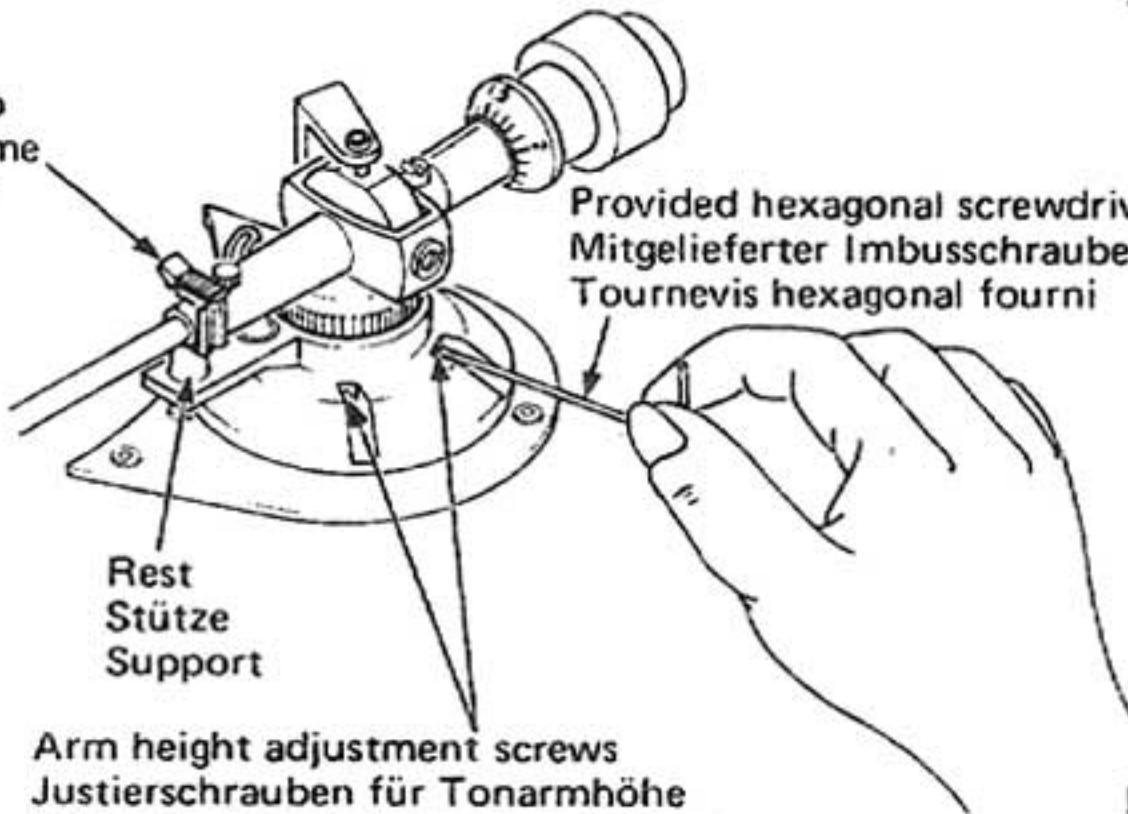
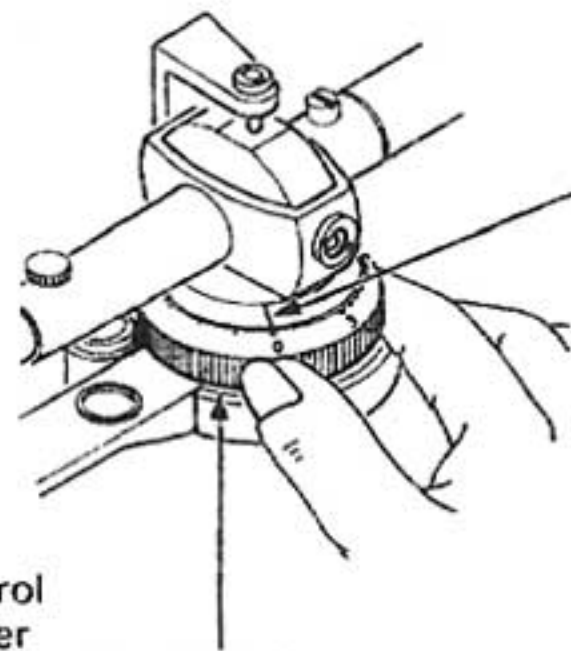
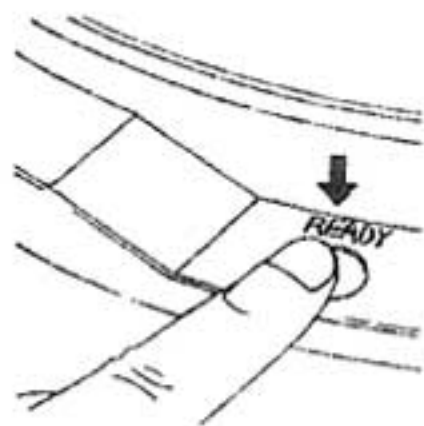


Fig. 6
Abb. 6



Base line
Markierungsstrich
Ligne de base

Fig. 7
Abb. 7

ANTI-SKATING control
ANTI-SKATING-Regler
Commande de la compensation de la force centripète (ANTI-SKATING)

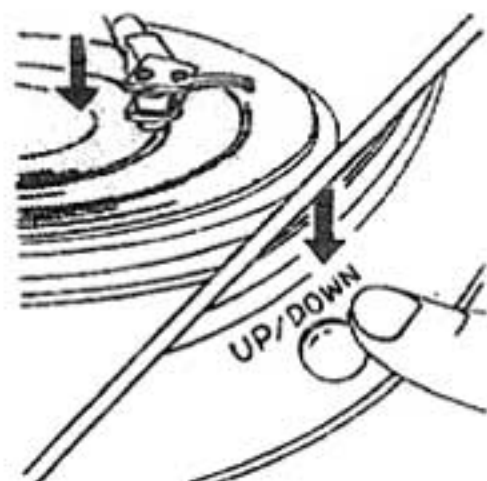


Fig. 8
Abb. 8

2. Faire coïncider le repère "0" de l'échelle de compensation de la force centripète (ANTI-SKATING) et la ligne de base. (Fig. 7)
3. Placer un disque sur le tapis du plateau et retirer l'étrier du bras de lecture.
4. Abaisser le bras de lecture en appuyant sur la touche UP/DOWN. (Fig. 8)

Mounting the arm pipe (Fig. 5)

Loosen the arm pipe fixing screw and fully insert the arm pipe until the base line can just be seen, then fix it.

Tonearm height adjustment (Fig. 6)

Adjust the tonearm height according to the cartridge you have. The tonearm is fixed by two screws as shown in Fig. 6; adjust them with the provided hexagonal screwdriver so that the distance between the stylus tip and the cabinet surface is 38 mm when the tonearm is set on the rest. After this adjustment, the tonearm will be parallel to the record surface during play. Variance of 1 – 2 mm will not harm performance.

Tracking force adjustment (Fig. 7 – 12)

1. Plug in the power cord and press the READY switch to turn the power on. (Fig. 7)
2. Set the "0" marking on the ANTI-SKATING control scale so that it is against the base line. (Fig. 7)
3. Put a record on the platter mat and release the tonearm clamp.
4. Lower the tonearm by pressing the UP/DOWN switch. (Fig. 8)

Anbringung der Tonarmröhre (Abb. 5)

Lösen Sie die Feststellschraube der Tonarmröhre und führen Sie die Tonarmröhre ganz in die Halterung ein, bis der Markierungsstrich gerade noch sichtbar ist, und ziehen Sie die Feststellschraube an.

Einstellung der Tonarmhöhe (Abb. 6)

Stellen Sie die Tonarmhöhe entsprechend des verwendeten Tonabnehmers ein.

Am Tonarmsockel befinden sich zwei Schrauben, siehe Abb. 6. Stellen Sie diese beiden Schrauben mit dem mitgelieferten Imbusschlüssel so ein, daß die Distanz zwischen Nadelspitze und Gehäuse 38 mm beträgt, während der Tonarm auf der Tonarmstütze aufliegt. Nach dieser Einstellung ist der Tonarm beim Abspielen einer Schallplatte parallel zur Schallplattenoberfläche. Eine Varianz von 1 bis 2 mm beeinträchtigt die Wiedergabe nicht.

Einstellung des Auflagedrucks (Abb. 7 – 12)

1. Schließen Sie das Netzkabel an und drücken Sie den READY-Schalter, um die Spannungsversorgung einzuschalten. (Abb. 7)
2. Stellen Sie den ANTI SKATING-Regler so ein, daß sich die "0"-Markierung am Markierungsstrich befindet. (Abb. 7)
3. Legen Sie eine Schallplatte auf und lösen Sie die Tonarmklemme.
4. Senken Sie den Tonarm durch Drücken des UP/DOWN-Schalters. (Abb. 8)

Montage du tube de bras (Fig. 5)

Desserrer la vis de fixation du tube de bras et insérer complètement le tube de bras jusqu'à ce que la ligne de base soit à peine visible, puis le fixer.

Réglage de la hauteur du bras de lecture (Fig. 6)

Régler la hauteur du bras de lecture selon la cellule dont vous disposez.

Le bras de lecture est fixé à l'aide de deux vis comme indiqué à la figure 6. Régler celles-ci avec le tournevis hexagonal fourni, de manière à ce que la distance entre la pointe de lecture et le coffret soit de 38 mm lorsque le bras de lecture est au repos. Après ce réglage, le bras de lecture sera parallèle à la surface du disque pendant la lecture. Une différence de 1 à 2 mm ne troublera pas les performances.

Réglage de la force d'appui de la pointe de lecture (Fig. 7 – 12)

1. Brancher le câble d'alimentation et enfoncer l'interrupteur READY pour mettre l'appareil en circuit. (Fig. 7)

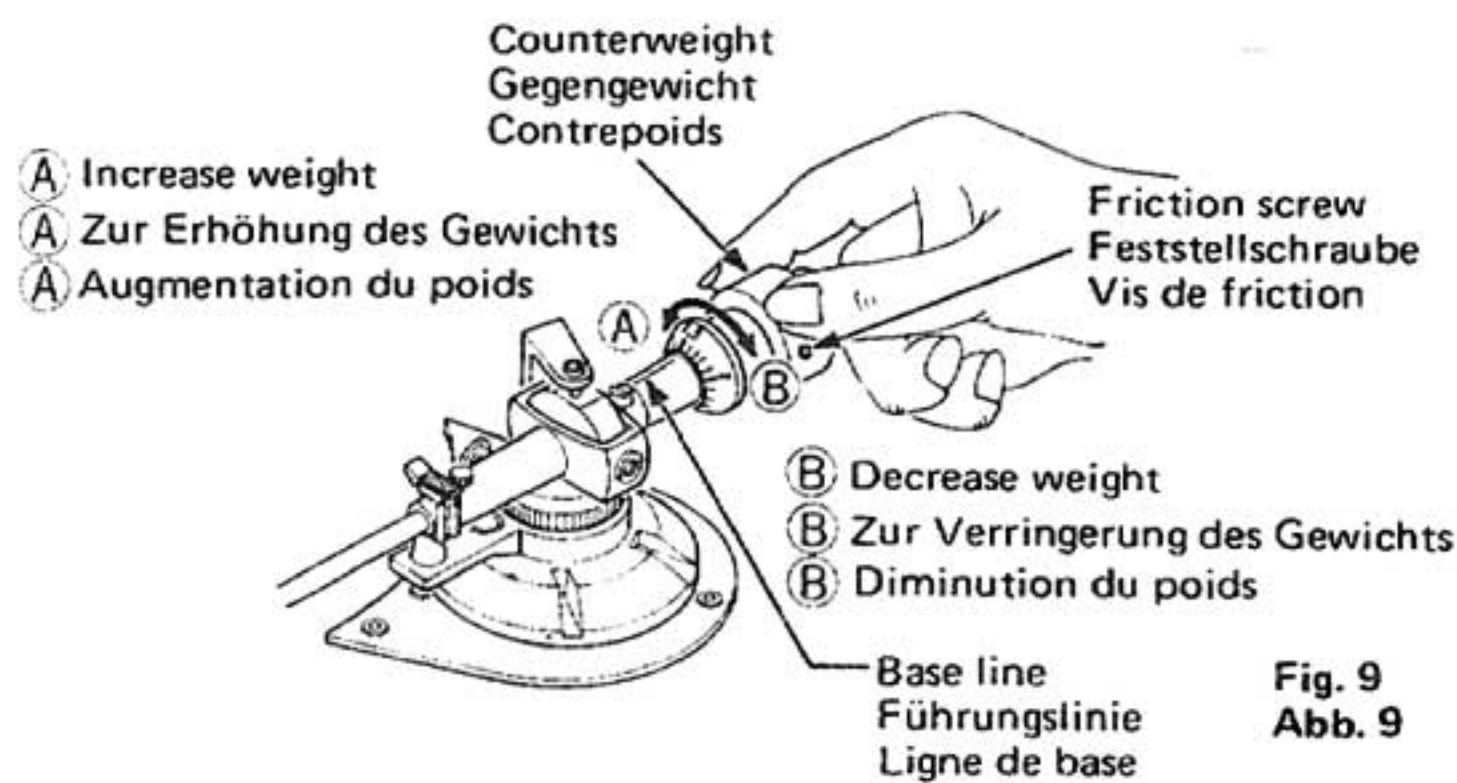


Fig. 9
Abb. 9

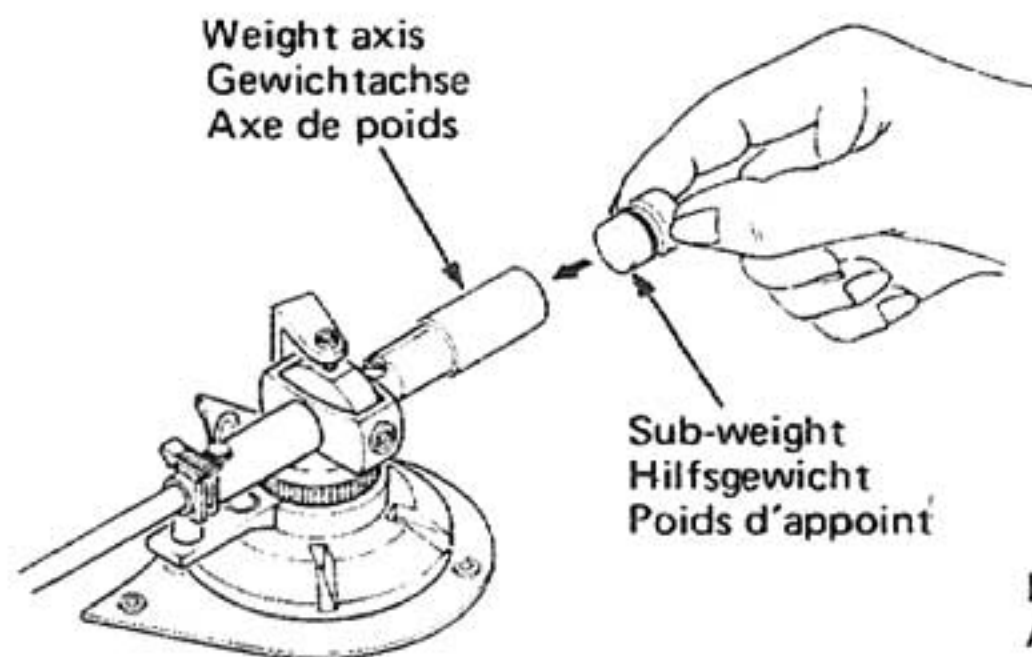


Fig. 10
Abb. 10

Tracking force indication ring
Markierungsring für Auflagedruck
Bague indicatrice de la force d'appui de la pointe de lecture

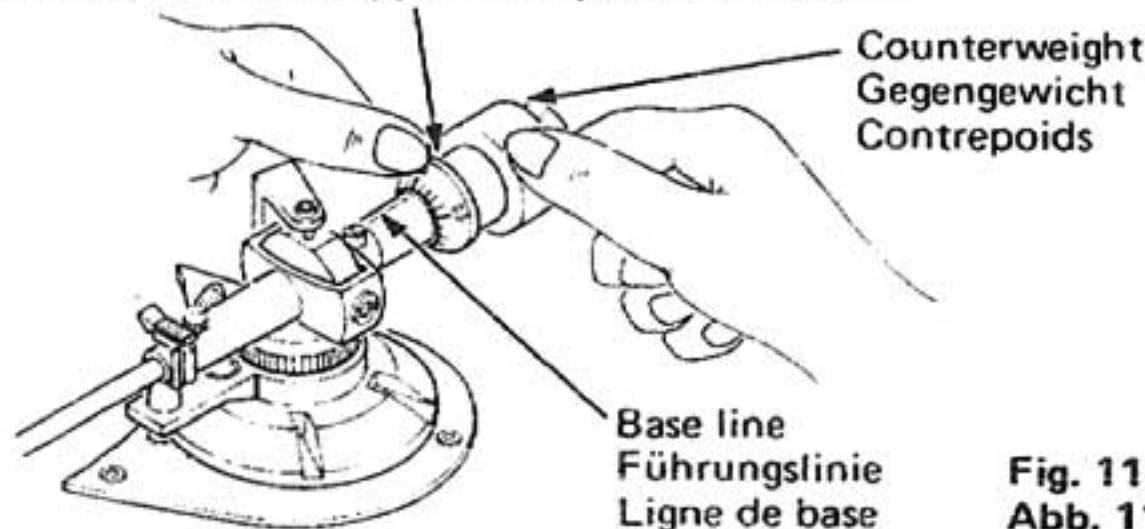


Fig. 11
Abb. 11

5. Turn the counterweight until the stylus tip is almost touching the record surface. (Fig. 9)

Loosening the friction screw and sliding the counterweight forwards or backwards extends the adjustment range so that optimum tracking force can be set for a wider weight-range of cartridges.

Note:

The cartridge weight range is shown in the table below. When using a cartridge weighing more than 20 g (including the headshell) with the S-shaped arm pipe, optional counterweight "SW-A75" is necessary.

Conditions						Cartridge weight range
Arm pipe		Counterweight		Sub-weight		
Straight	S-shaped	Provided	SW-A75 (option)	Not set	Set	
○		○		○		4 – 10 g
○		○			○	11 – 17 g
	○	○		○		(*) 8 – 14 g
	○	○			○	(*) 15 – 20 g
	○		○	○		(*) 16 – 27,5 g
	○		○		○	(*) 23 – 34,5 g

(*) Includes headshell weight.

6. Return the tonearm to its rest and clamp it.

7. Hold the counterweight and turn the tracking force indication ring only so that "0" is aligned with the base line. (Fig. 11)

5. Drehen Sie das Gegengewicht, bis die Nadel die Schallplattenoberfläche fast berührt. (Abb. 9)

Der Einstellbereich kann erweitert werden, indem die Feststellschraube gelöst und das Gegengewicht vorwärts oder rückwärts geschoben wird, so daß für einen großen Bereich von Tonabnehmern der optimale Auflagedruck eingestellt werden kann.

Hinweis:

Die untere Tabelle gibt die Tonabnehmer-Gewichtsbereiche an. Das Gegengewicht "SW-A75" ist erforderlich, wenn mit der S-förmigen Tonarmröhre ein Tonabnehmer verwendet wird, der einschließlich Tonabnehmerhalterung mehr als 20 g wiegt.

Bedingungen						Tonabnehmer-Gewichtsbereich
Tonarmröhre		Gegengewicht		Hilfgewicht		
Gerade	S-förmig	mitgeliefertes Gegengewicht	SW-A75 (Sonderzubehör)	nicht verwendet	verwendet	
○		○		○		4 – 10 g
○		○			○	11 – 17 g
	○	○		○		(*) 8 – 14 g
	○	○			○	(*) 15 – 20 g
	○		○	○		(*) 16 – 27,5 g
	○		○		○	(*) 23 – 34,5 g

(*) Einschließlich Gewicht der Tonabnehmerhalterung.

6. Bringen Sie den Tonarm auf die Stütze zurück und klemmen Sie ihn fest.

7. Halten Sie das Gegengewicht fest und drehen Sie nur den Markierungsring für den Auflagedruck, bis "0" mit der Führungslinie übereinstimmt. (Abb. 11)

5. Tourner le contrepoids jusqu'à ce que l'extrémité de la pointe de lecture touche presque la surface du disque. (Fig. 9)

Desserrer la vis de friction et faire glisser le contrepoids en avant et en arrière augmente les possibilités de réglage et permet de régler la force d'appui de la pointe de lecture pour un plus grand nombre de cellules de poids divers.

Remarque:

Les divers poids des cellules sont indiqués dans le tableau ci-dessous. Lors de l'utilisation d'une cellule pesant plus de 20 g (y compris la coquille) avec le tube de bras en S, le contrepoids facultatif "SW-A75" est nécessaire.

Conditions						Champ des poids des cellules
Tube de bras Contrepoids			Poids d'appoint			
Droit	En S	Fourni	SW-A75 (option)	Non monté	Monté	
○		○		○		4 – 10 g
○		○			○	11 – 17 g
	○	○		○		(*) 8 – 14 g
	○	○			○	(*) 15 – 20 g
	○		○	○		(*) 16 – 27,5 g
	○		○		○	(*) 23 – 34,5 g

(*) Le poids de la coquille est inclus.

6. Replacer le bras de lecture sur son support et le fixer à l'aide de l'étrier.

7. Tenir le contrepoids et tourner la bague indicatrice de la force d'appui de la pointe de lecture uniquement, pour que "0" soit aligné sur la ligne de base. (Fig. 11)

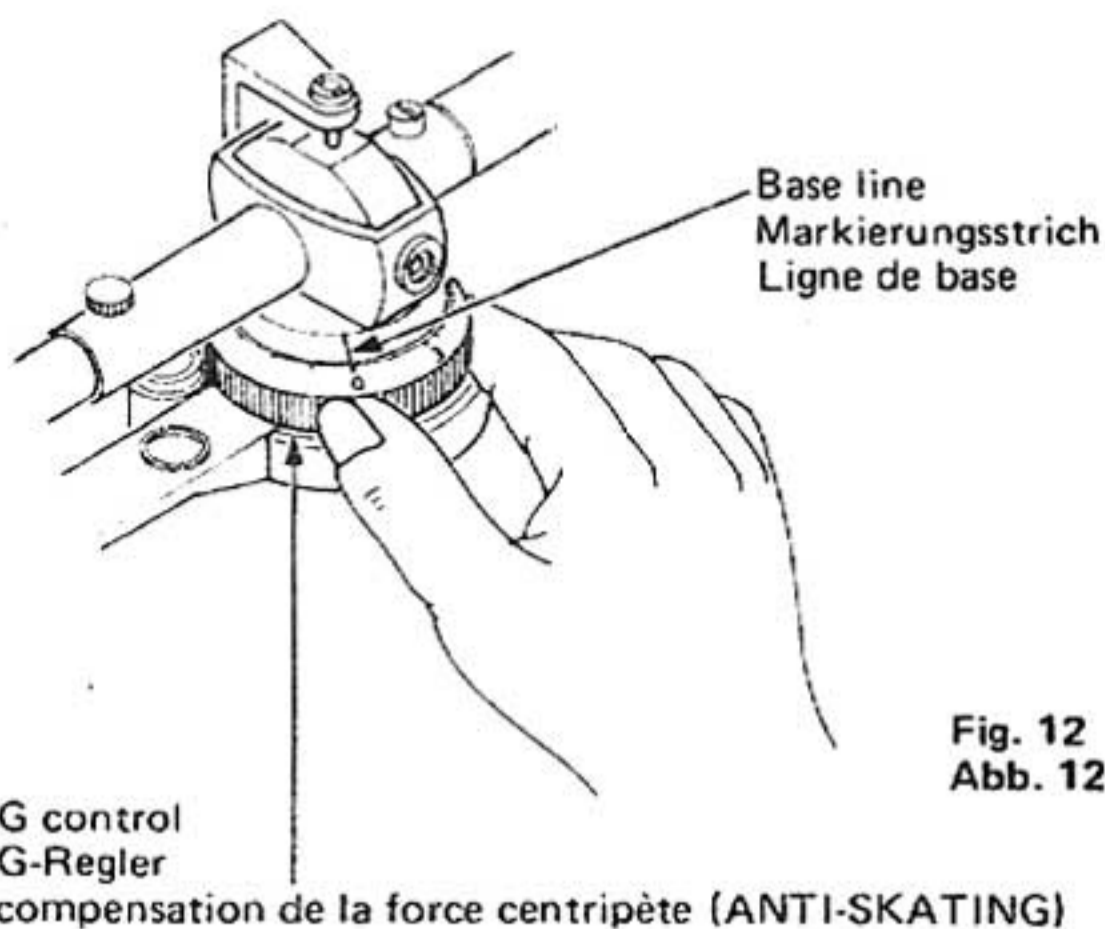


Fig. 12
Abb. 12

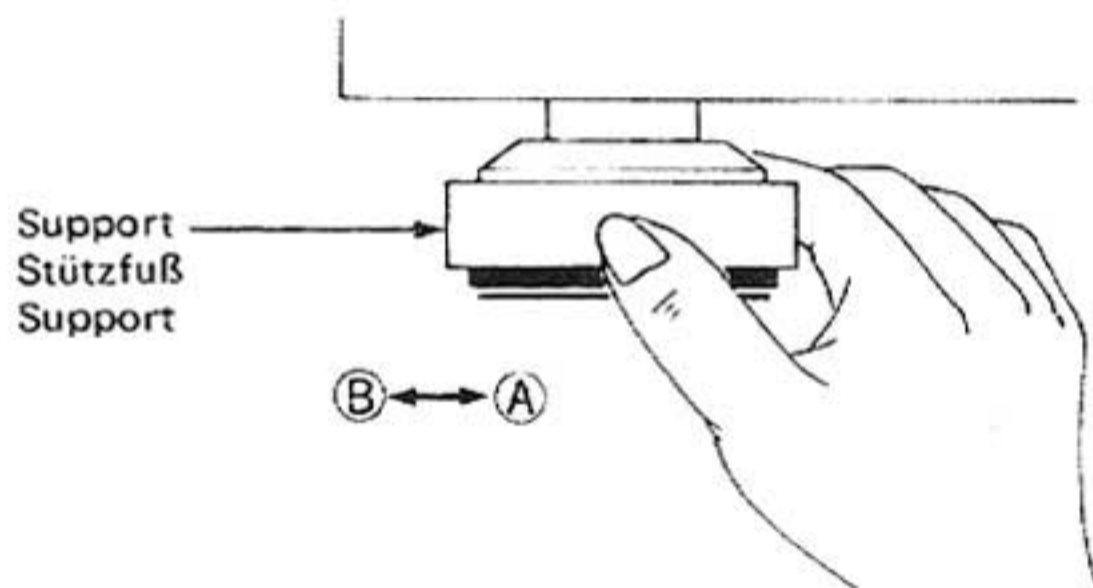


Fig. 13
Abb. 13

Turn the support in the direction of **A** to lower the height of the cabinet and in the direction of **B** to increase it.

Drehen Sie den Stützfuß in Richtung **A**, um die Höhe des Gehäuses zu verringern, und in Richtung **B**, um das Gehäuse höher einzustellen.

Tourner le support dans la direction de **A** pour diminuer la hauteur et dans la direction de **B** pour augmenter la hauteur du coffret.

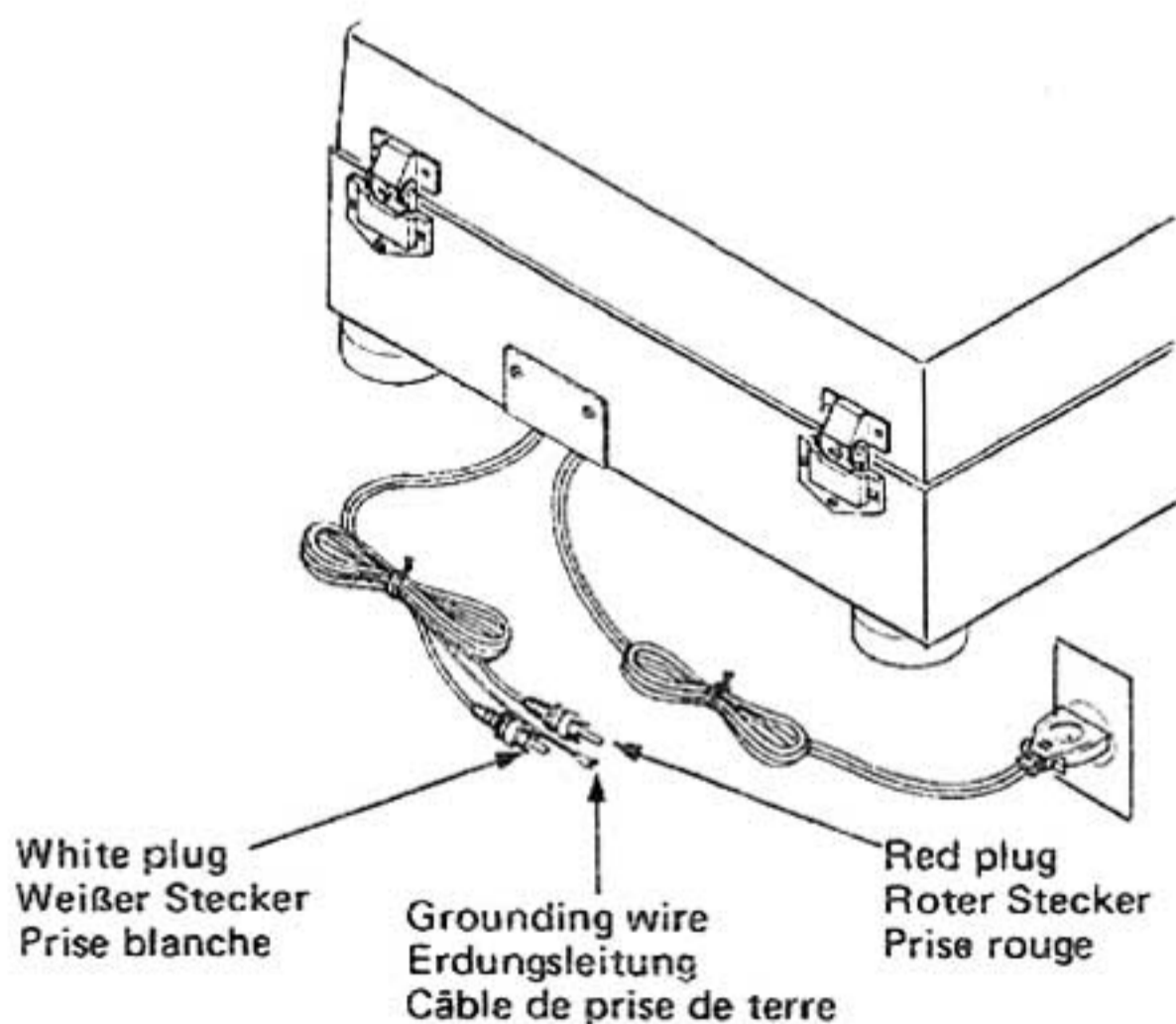


Fig. 14
Abb. 14

Raccordement à un amplificateur

Prise blanche:	Borne de gauche (L)
Prise rouge:	Borne de droite (R)
Câble de prise de terre:	Borne de prise de terre

8. Turn the counterweight in the direction of **A** to the stylus force value of the cartridge to be used. (Fig. 9)

Note:

It is impossible to adjust the tracking force by turning the tracking force indication ring only.

9. Set the ANTI-SKATING control to the tracking force value of the cartridge to be used. (Fig. 12)

When using a Shibata stylus or an elliptical stylus, set this control according to the ANTI-SKATING graph (Fig. 16) on page 7.

Horizontal adjustment of the cabinet (Fig. 13)

Adjust the supports to make the cabinet horizontal.

Note:

If the cabinet is dragged, the supports may be twisted. If this happens, pick up the cabinet, and the supports will return to their normal positions.

Connection to an amplifier (Fig. 14)

To the PHONO terminals of the amplifier:

White plug:	Left (L) terminal
Red plug:	Right (R) terminal
Grounding wire:	Ground terminal

8. Drehen Sie das Gegengewicht in Richtung **A** bis zum Aufgedruck-Wert des benutzten Tonabnehmers.

Hinweis:

Es ist nicht möglich, den Aufgedruck einzustellen, indem nur der Markierungsring für Aufgedruck gedreht wird.

9. Stellen Sie den ANTI-SKATING-Regler auf den Aufgedruck-Wert des benutzten Tonabnehmers ein.

Wenn Sie eine Shibata-Nadel oder eine elliptische Nadel benutzen, stellen Sie den ANTI-SKATING-Regler nach der ANTI-SKATING-Kurve (Abb. 16) auf Seite 7 ein.

Horizontale Ausrichtung des Gehäuses

Durch Einstellung der Stützfüße wird das Gehäuse horizontal ausgerichtet.

Hinweis:

Wenn das Gehäuse geschoben wird, können sich die Stützfüße verdrehen. Heben Sie in diesem Fall das Gehäuse an, die Stützfüße kehren dann in ihre normale Position zurück.

Anschluß an einen Verstärker

Zu den PHONO-Buchsen des Verstärkers:

Weißer Stecker:	Linker Kanal (L)
Roter Stecker:	Rechter Kanal (R)
Erdungsleitung:	Erdungsanschluß

8. Tourner le contrepois dans la direction de **A** jusqu'à la valeur de la force d'appui de la pointe de lecture de la cellule qui sera utilisée. (Fig. 9)

Remarque:

Il est impossible d'ajuster la force d'appui de la pointe de lecture en ne tournant que la bague indicatrice de la force d'appui de la pointe de lecture.

9. Régler la commande de compensation de la force centripète (ANTI-SKATING) sur la valeur de force d'appui de la pointe de lecture de la cellule utilisée. (Fig. 12)

Quand vous utilisez une pointe de lecture Shibata ou elliptique, régler cette commande selon le graphique de compensation de la force centripète (Fig. 16) sur la page 7.

Réglage de l'horizontalité du coffret

Régler les supports pour que le coffret soit à l'horizontale.

Remarque:

Si le coffret est traîné, les supports peuvent être tordus. Dans ce cas, soulever le coffret et les supports reviendront à leurs positions normales.

DESCRIPTION AND FUNCTIONS BESCHREIBUNG UND FUNKTIONEN DESCRIPTION ET FONCTIONS

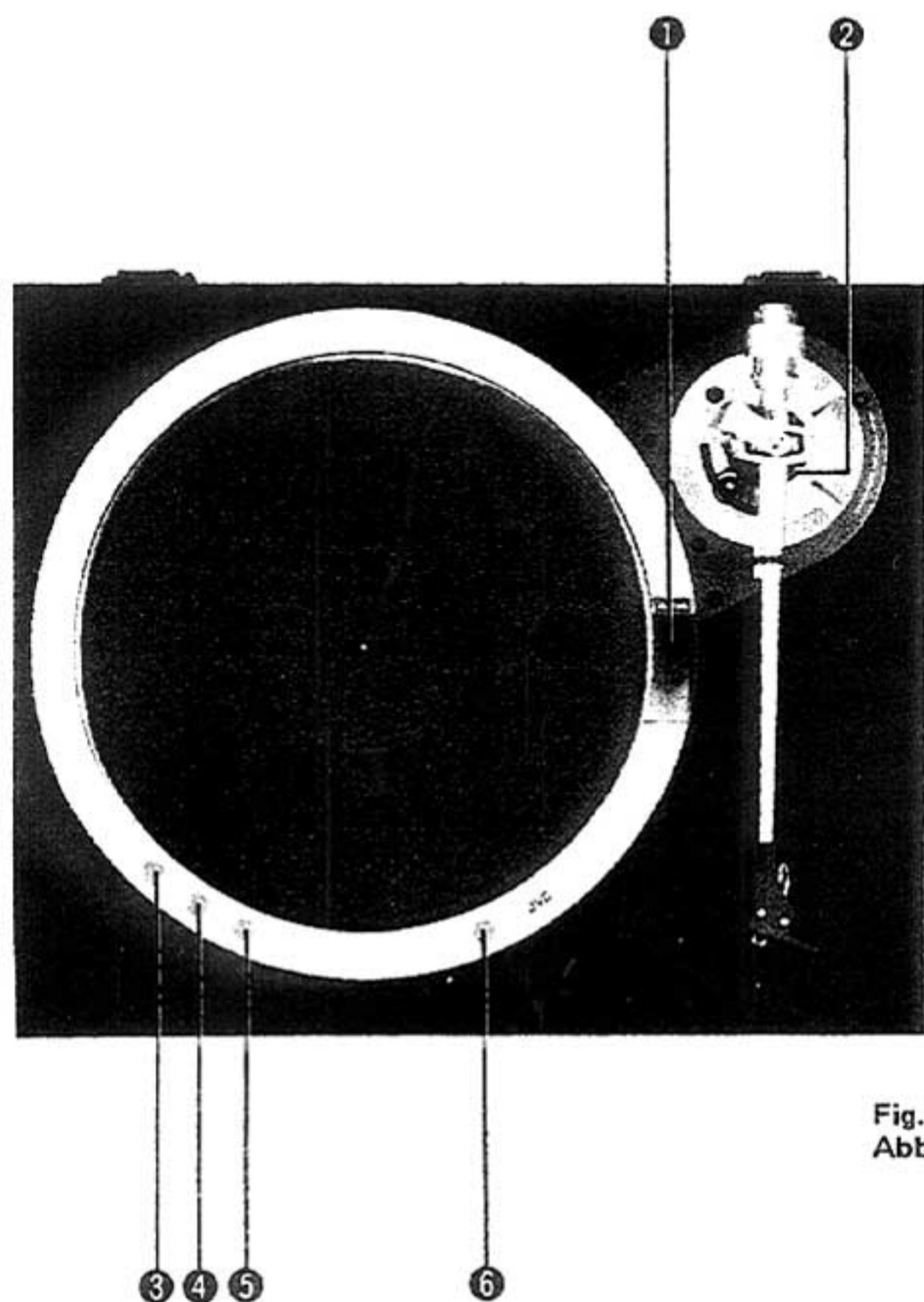


Fig. 15
Abb. 15

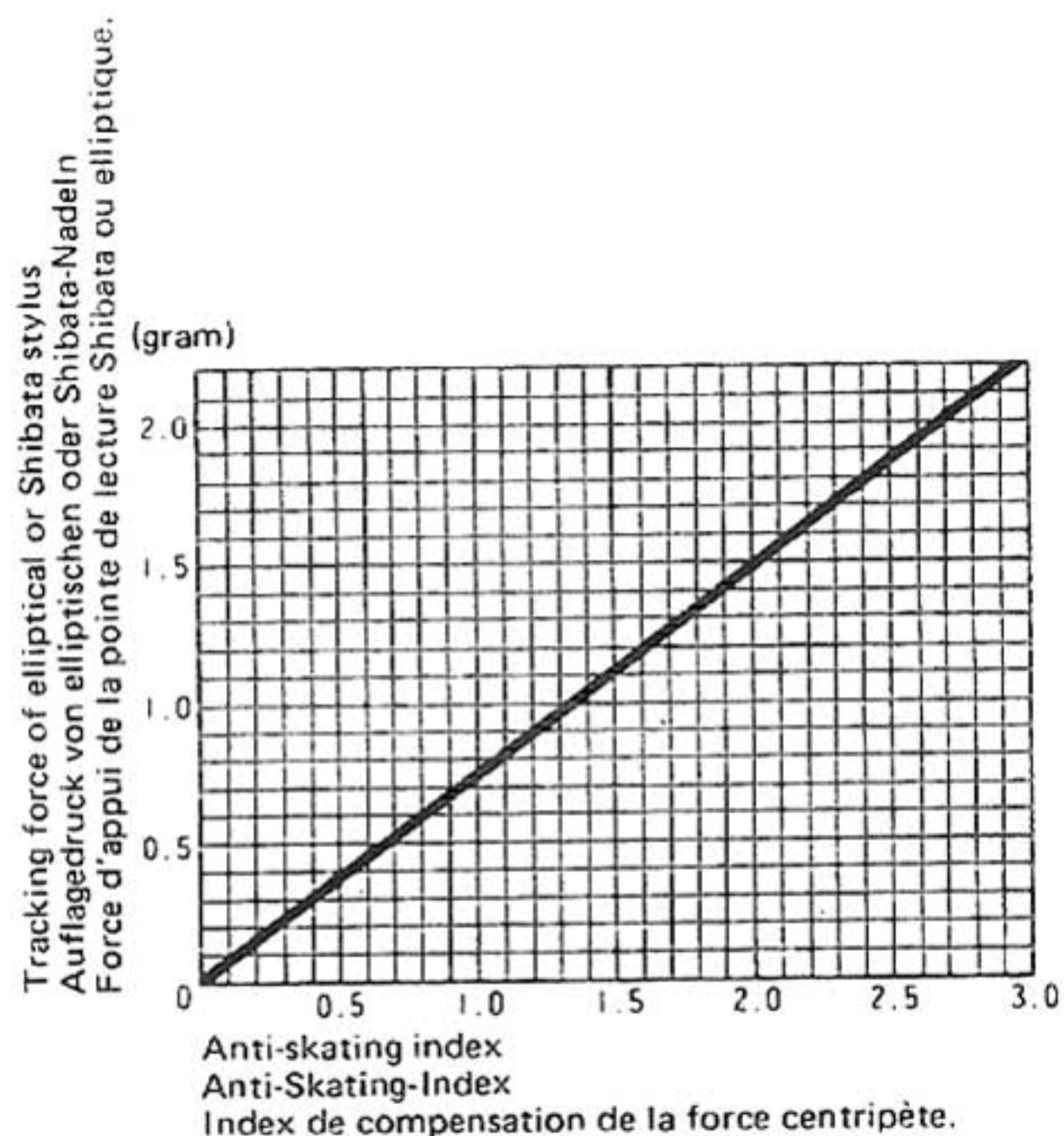


Fig. 16
Abb. 16

① Speed indicator

33: When the platter speed is switched to 33-1/3 rpm, this indicator lights red and changes to green when the speed is stable and quartz-locked.

45: When the platter speed is switched to 45 rpm, this indicator lights red and changes to green when the speed is stable and quartz-locked.

② ANTI-SKATING control

Turn this control according to the tracking force of the cartridge to be used. This control is used to cancel the centripetal force (sliding of the tonearm to the center of the record) and to prevent the stylus tip from sliding or exerting unwanted force on the inner side of the record groove.

When using a conical stylus, set the ANTI-SKATING control to the tracking force of the cartridge to be used; when using a Shibata or an elliptical stylus, set to the optimum value by referring to the graph. (Fig. 16)

Note:

When setting the ANTI-SKATING control, make sure that the tonearm is on the rest because if not, the base line will be positioned incorrectly.

③ READY switch

Press this switch to turn the power on. The "33" speed indicator will light to show that the power is on.

Press this switch again to turn the power off. ("ON" and "OFF" are alternated by pressing this switch.)

Note:

Even when the READY switch is set to OFF, a small amount of power (4 watts) is consumed. Accordingly, disconnect the power cord from the wall outlet, or if it is powered from the SWITCHED outlet of an amplifier, switch the amplifier off, when not in use.

④ 33/45 switch

Select the speed depending on the record's rpm. 33-1/3 and 45 rpm are alternated by pressing this switch and indicated by the speed indicator.

The speed indicator lights red immediately after the speed is selected and changes from red to green when the speed is stable and quartz-locked.

⑤ TT-START/STOP switch

Press this switch to play a record or to stop the playing of the record. When this switch is pressed to start the playing of a record, it acts as a start switch and when the platter speed reaches normal, the speed indicator changes from red to green.

When this switch is pressed while a record is being played, it acts as a stop switch and the speed indicator changes from green to red, and the platter will stop.

⑥ UP/DOWN switch

When this switch is pressed with the tonearm up, the tonearm will be lowered and when it is pressed with the tonearm down, the tonearm will be raised.

Use it to start playing a record or to temporarily stop playing in the middle of a record.

① Geschwindigkeits-Anzeige

33: Wenn die Geschwindigkeit auf 33 1/3 Upm. geschaltet wird, leuchtet diese Anzeige rot und wechselt nach Grün, wenn die Geschwindigkeit stabil und quarzgesteuert ist.

45: Wenn die Geschwindigkeit auf 45 Upm. geschaltet wird, leuchtet diese Anzeige rot und wechselt nach Grün, wenn die Geschwindigkeit stabil und quarzgesteuert ist.

② ANTI-SKATING-Regler

Stellen Sie diesen Regler entsprechend des Auflagedrucks des benutzten Tonabnehmers ein. Diese Funktion kompensiert die Zentripedalkraft (die Kraft, die den Tonarm zur Mitte der Schallplatte zieht) und verhindert, daß die Nadel unerwünschten Druck auf die Innenseite der Schallplattenrinne ausübt.

Wenn Sie eine Nadel mit konischer Spitze benutzen, stellen Sie den ANTI-SKATING-Regler auf den Auflagedruck des benutzten Tonabnehmers ein. Wenn Sie eine Shibata-Nadel oder eine Nadel mit elliptischer Spitze benutzen, stellen Sie den optimalen Wert nach der Tabelle (Abb. 16) ein.

Hinweis:

Beim Einstellen des ANTI-SKATING-Reglers muß sich der Tonarm auf der Stütze befinden, weil sich der Markierungsstrich sonst nicht an der richtigen Stelle befindet.

③ READY-Schalter

Drücken Sie diesen Schalter zum Einschalten der Spannungsversorgung. Die "33"-Geschwindigkeitsanzeige leuchtet, um anzuzeigen, daß die Spannungsversorgung eingeschaltet ist. Durch nochmaliges Drücken dieses Schalters wird die Spannungsversorgung wieder ausgeschaltet. (Durch Drücken dieses Schalters wird abwechselnd ein- und ausgeschaltet.)

Hinweis:

Auch wenn der READY-Schalter ausgeschaltet ist, wird eine geringe Leistungsmenge (4 Watt) aufgenommen. Wenn Sie den Plattenspieler längere Zeit nicht benutzen, sollten Sie das Netzkabel von der Steckdose abtrennen. Oder schließen Sie das Netzkabel am beschalteten Netzausgang eines Verstärkers an, so daß der Plattenspieler durch Ausschalten des Verstärkers vom Netz abgetrennt ist.

④ 33/45-Schalter

Stellen Sie die Geschwindigkeit entsprechend der Schallplatte ein. Zwischen 33 1/3 und 45 Upm. wird durch Drücken dieses Schalters umgeschaltet, die Geschwindigkeit wird von der Geschwindigkeits-Anzeige angezeigt.

Unmittelbar nach Einstellen der Geschwindigkeit leuchtet die Geschwindigkeits-Anzeige rot. Die Anzeige wechselt von Rot nach Grün, wenn die Geschwindigkeit stabil und quarz geregelt ist.

⑤ TT-START/STOP-Schalter

Drücken Sie diesen Schalter zum Starten und Stoppen der Wiedergabe einer Schallplatte. Wenn dieser Schalter zum Starten einer Schallplatte gedrückt wird, wechselt die Geschwindigkeits-Anzeige von Rot auf Grün, sobald sich der Plattenteller mit normaler Geschwindigkeit dreht.

Wenn dieser Schalter gedrückt wird, während eine Schallplatte abgespielt wird, fungiert er als Stoppschalter, die Geschwindigkeitsanzeige wechselt von Grün auf Rot und der Plattenteller stoppt.

⑥ UP/DOWN-Schalter

Wenn dieser Schalter gedrückt wird, während der Tonarm angehoben ist, senkt sich der Tonarm, und wenn er gedrückt wird, während der Tonarm gesenkt ist, hebt sich der Tonarm.

Dieser Schalter wird zum Starten der Wiedergabe und für kurzzeitige Stopps während der Wiedergabe verwendet.

① Indicateur de vitesse

33: Quand la vitesse du plateau est réglée sur 33-1/3, cet indicateur s'allume en rouge et vire au vert quand la vitesse est stable et asservie par quartz.

45: Quand la vitesse du plateau est réglée sur 45, l'indicateur s'allume en rouge et vire au vert quand la vitesse est stable et asservie par quartz.

② Commande de compensation de la force centripète (ANTI-SKATING)

Tourner cette commande selon la force d'appui de la pointe de lecture de la cellule qui sera utilisée. Cette commande a pour fonction d'annuler la force centripète (glissement du bras de lecture vers le centre du disque) et d'éviter que l'extrémité de la pointe de lecture ne glisse ou n'exerce quelque force indésirée sur la partie interne du sillon du disque.

Quand vous utilisez une pointe de lecture conique, régler la commande de compensation de la force centripète (ANTI-SKATING) selon la force d'appui de la pointe de lecture de la cellule qui sera utilisée. Quand vous utilisez une pointe de lecture Shibata ou elliptique, la régler à la valeur maximale en vous référant au graphique (Fig. 16).

Remarque:

Quand vous réglez la commande de compensation de la force centripète (ANTI-SKATING), assurez-vous que le bras de lecture est bien en position sur son support car sinon, la ligne de base ne sera pas bien située.

③ Interrupteur READY

Appuyer sur cet interrupteur pour mettre l'appareil en circuit. L'indicateur de vitesse "33" va s'allumer pour montrer que le contact est mis.

Appuyer à nouveau sur ce commutateur pour couper le contact. ("ON" et "OFF" sont alternés en appuyant sur cet interrupteur).

Remarque:

Même si ce commutateur est sur la position "OFF", une petite quantité de courant (4 watts) est consommée. Par conséquent, débrancher le fil d'alimentation de la prise de courant ou, si l'appareil est alimenté à partir d'une prise branchée sur l'amplificateur, couper le contact de l'amplificateur quand vous n'utilisez pas l'appareil.

④ Commutateur 33/45

Sélectionner la vitesse selon le disque. Les valeurs 33-1/3 et 45 tours/minute sont alternées par ce commutateur et indiquées par l'indicateur de vitesse.

L'indicateur de vitesse tourne au rouge immédiatement après que la vitesse est sélectionnée et vire du rouge au vert quand la vitesse est stable et asservie par quartz.

⑤ Interrupteur TT-START/STOP

Enfoncer cet interrupteur pour jouer un disque ou pour arrêter le disque joué. Quand cet interrupteur est enfoncé pour commencer à jouer un disque, il agit en tant que commutateur de mise en marche et quand la vitesse du plateau atteint sa vitesse normale, l'indicateur de vitesse vire du rouge au vert.

Quand cet interrupteur est enfoncé pendant la lecture du disque, il agit en tant que commutateur d'arrêt et l'indicateur de vitesse vire du vert au rouge; le plateau va s'arrêter de tourner.

⑥ Commutateur UP/DOWN

Quand ce commutateur est enfoncé alors que le bras de lecture est en position haute, celui-ci va être abaissé et quand il est enfoncé alors que le bras de lecture est en position abaissée, celui-ci sera levé.

Utiliser ce commutateur pour jouer un disque ou pour arrêter la lecture temporairement au milieu d'un disque.

OPERATION BEDIENUNG FONCTIONNEMENT

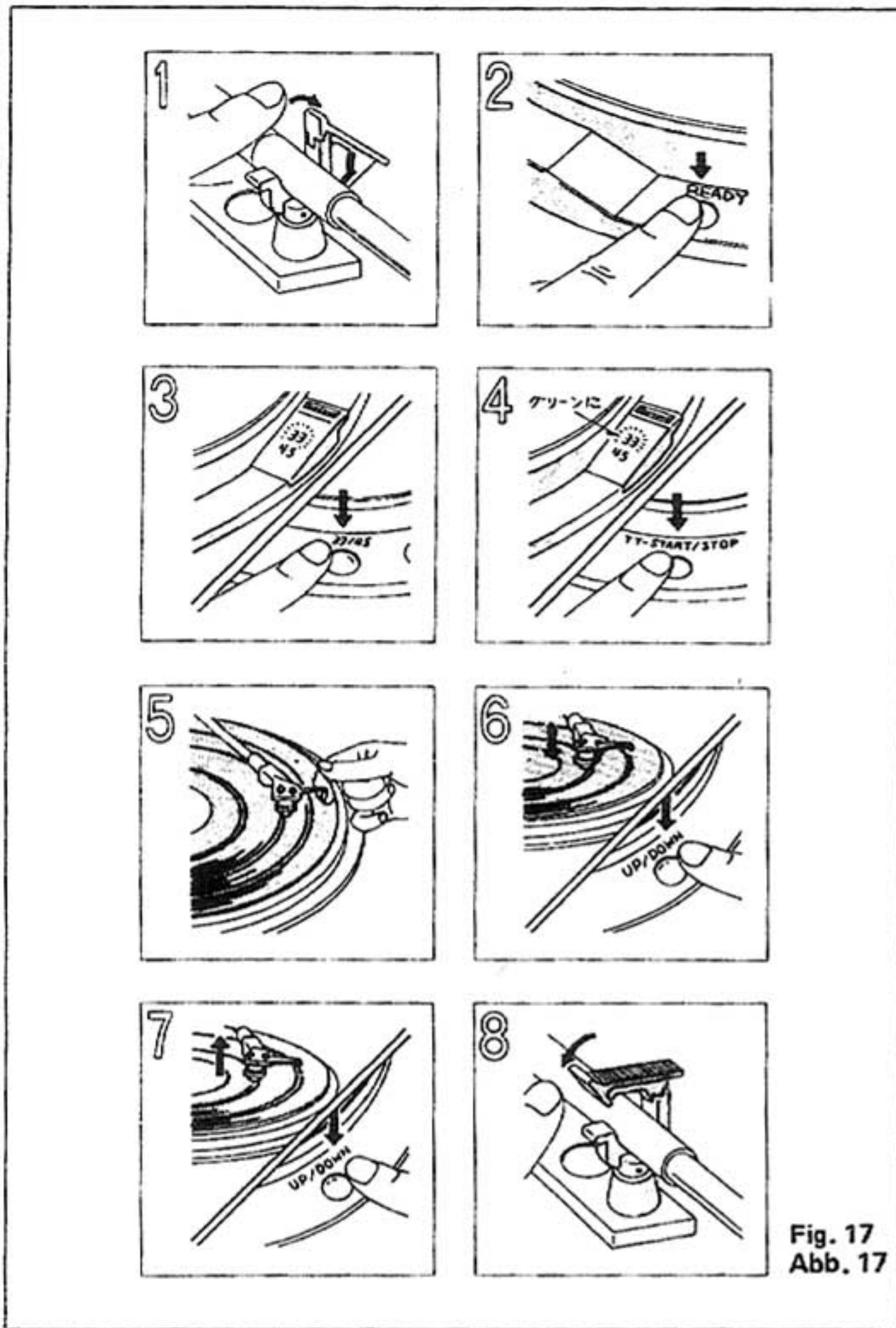


Fig. 17
Abb. 17

1. Put a record on the platter and release the rest clamp. When playing an EP record with a large center hole, use the provided EP adapter.
2. Press the READY switch.
3. Select the platter speed with the 33/45 switch according to the rpm of the record. 33-1/3 and 45 rpm are alternated by pressing this switch and indicated by the speed indicator.
4. Press the TT-START/STOP switch. The platter will start to rotate and when the platter speed reaches normal, the speed indicator will change from red to green.
5. Move the tonearm by hand over the desired groove of the record.
6. Press the UP/DOWN switch and the tonearm will be lowered gently.
When a record is finished playing and the stylus reaches the lead-out groove, the tonearm will be raised at the same time that the rotation of the platter is stopped. After playback, return the tonearm to the rest.
7. **To stop or interrupt playing of the record**
Press the UP/DOWN switch; the tonearm will be raised gently.
8. After play, clamp the tonearm to its rest. Then press the READY switch to turn the power off.
When the power is turned off, the tonearm will be set automatically to the up position, even if it is in the down position.

1. Legen Sie eine Schallplatte auf und lösen Sie die Tonarmklemme. Verwenden Sie das mitgelieferte Zentrierstück, wenn Sie eine 17 cm-Schallplatte mit großem Mittelloch abspielen.
2. Drücken Sie den READY-Schalter.
3. Wählen Sie mit dem 33/45-Schalter die Geschwindigkeit entsprechend der Schallplatte. Zwischen 33 1/3 und 45 Upm. wird durch Drücken dieses Schalters umgeschaltet, die Geschwindigkeit wird von der Geschwindigkeits-Anzeige angezeigt.
4. Drücken Sie den TT-START/STOP-Schalter. Der Plattenteller dreht sich, und wenn die normale Geschwindigkeit erreicht ist, wechselt die Geschwindigkeitsanzeige von Rot auf Grün.
5. Führen Sie den Tonarm mit der Hand über die gewünschte Stelle der Schallplatte.
6. Drücken Sie den UP/DOWN-Schalter, der Tonarm senkt sich sanft auf die Schallplatte ab. Wenn eine Schallplatte zu Ende gespielt ist und die Nadel die Auslaufrille erreicht, hebt sich der Tonarm zur gleichen Zeit, zu der die Umdrehung des Plattentellers gestoppt wird. Führen Sie nach der Wiedergabe den Tonarm zur Tonarmstütze zurück.
7. **Stoppen oder Unterbrechen der Wiedergabe**
Drücken Sie den UP/DOWN-Schalter, der Tonarm hebt sich sanft.
8. Sichern Sie nach der Wiedergabe den Tonarm mit der Klemme auf der Stütze. Drücken Sie dann den READY-Schalter, um die Spannungsversorgung auszuschalten. Wenn die Spannungsversorgung ausgeschaltet wird, wird der Tonarm automatisch auf die gehobene Position eingestellt, auch wenn er sich in der gesenkten Position befindet.

1. Placer un disque sur le plateau et retirer l'étrier du support. Quand vous écoutez un disque EP (45 tours) ayant un large orifice central, utiliser l'adaptateur pour disque EP fourni.
2. Enfoncer l'interrupteur READY.
3. Sélectionner la vitesse de plateau à l'aide de ce commutateur 33/45 selon la vitesse du disque. Les valeurs 33-1/3 et 45 tours/minute sont alternées en enfonçant ce commutateur et indiquées par l'indicateur de vitesse.
4. Enfoncer l'interrupteur TT-START/STOP. Le plateau va commencer à tourner et quand il atteint sa vitesse normale, l'indicateur de vitesse va virer du rouge au vert.
5. Déplacer le bras de lecture à la main jusqu'au-dessus du sillon du disque désiré.
6. Enfoncer le commutateur UP/DOWN pour abaisser le bras de lecture.
Quand la lecture du disque est terminée et que la pointe de lecture atteint le sillon final, le bras de lecture va se soulever au moment où la rotation du plateau s'arrête. Après la lecture, reposer le bras de lecture sur son support.
7. **Pour arrêter ou interrompre la lecture du disque**
Enfoncer le commutateur UP/DOWN: le bras de lecture va se soulever doucement.
8. Après la lecture, fixer le bras de lecture sur son support à l'aide de l'étrier. Enfoncer ensuite l'interrupteur READY pour couper le courant.
Quand le courant est coupé, le bras de lecture est mis automatiquement en position élevée, même s'il était en position abaissée.

ADJUSTMENT EINSTELLUNGEN REGLAGE

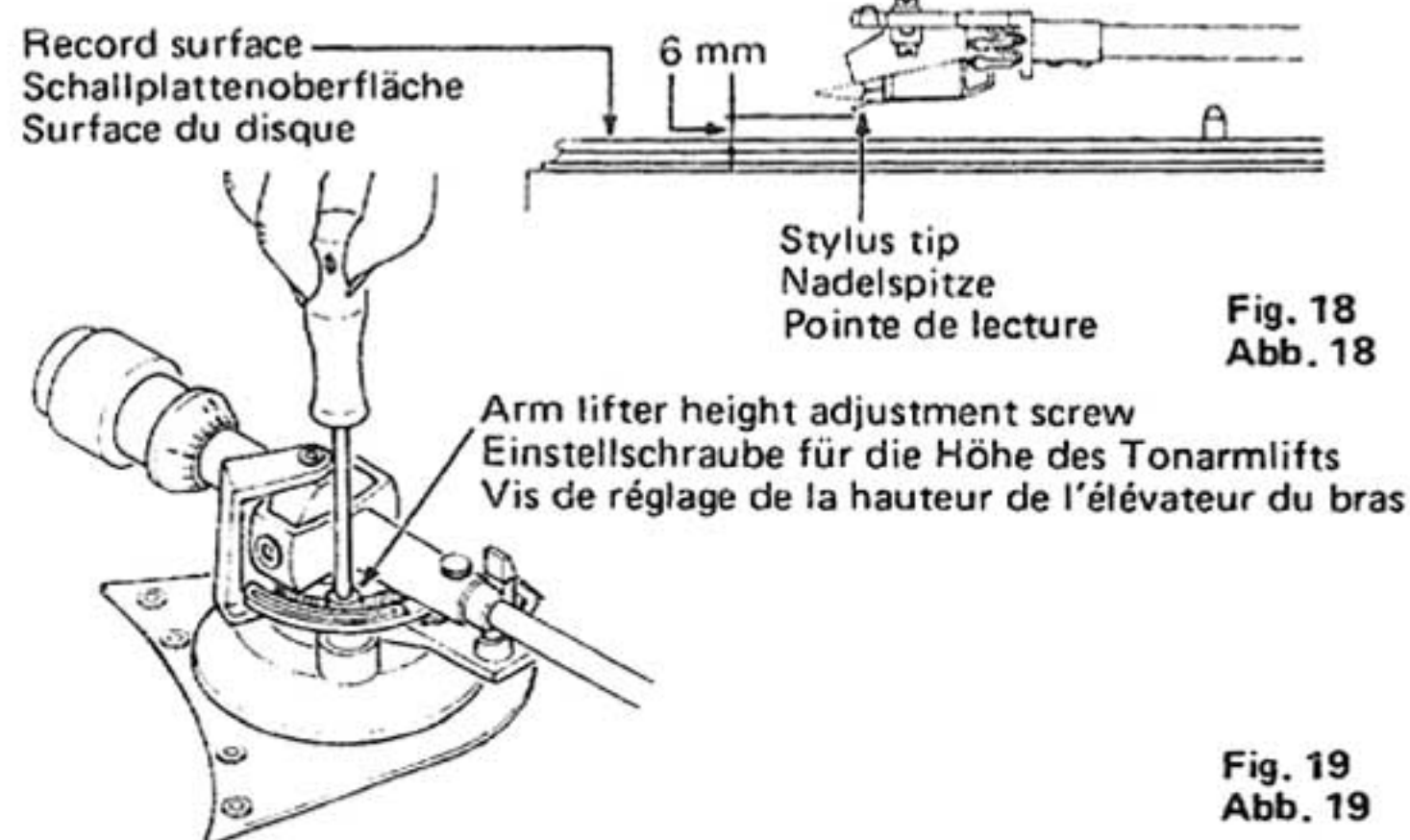


Fig. 18
Abb. 18

Fig. 19
Abb. 19

Perform the following adjustment only when the cartridge or the headshell is installed or changed.

Arm lifter height adjustment (Fig. 18 & 19)

When the arm lifter is raised, the optimum clearance between the stylus tip and the record surface is about 6 mm. If it is more than 6 mm, no clearance exists between the tonearm and the arm lifter when the arm lifter is lowered, and playing a record is impossible.

Adjust the clearance between the tonearm and the record surface to 6 mm using the arm lifter height adjustment screw.

Turn this screw clockwise (↻) to lower the arm lifter and counterclockwise (↺) to raise it.

Führen Sie die folgenden Einstellungen nur durch, wenn der Tonabnehmer oder die Tonabnehmerhalterung montiert oder ausgewechselt wurde.

Einstellung der Höhe des Tonarmlifts (Abb. 18 & 19)

Wenn der Tonarmlift sich in der gehobenen Stellung befindet, beträgt die optimale Distanz zwischen Nadelspitze und Schallplattenoberfläche etwa 6 mm. Wenn die Distanz größer als 6 mm ist, liegt der Tonarm auch auf dem Tonarmlift auf, wenn der Tonarmlift gesenkt ist, so daß das Abspielen einer Schallplatte unmöglich ist.

Stellen Sie die Distanz zwischen Nadelspitze und Schallplattenoberfläche mit der Tonarmlifthehen-Einstellschraube auf 6 mm ein.

Zum Senken des Tonarmlifts wird die Schraube im Uhrzeigersinn (↻) und zum Heben im Gegenuhrzeigersinn (↺) gedreht.

Procéder aux réglages suivants uniquement à l'occasion de l'installation ou du changement de la cellule ou de la coquille.

Réglage de la hauteur de l'élevateur du bras (Fig. 18 & 19)

Quand l'élevateur du bras est soulevé, la distance optimale entre l'extrémité de la pointe de lecture et la surface du disque est d'environ 6 mm.

Si elle est supérieure à 6 mm, il n'y a pas d'espace entre le bras de lecture et l'élevateur du bras quand celui-ci est abaissé, donc la lecture du disque est impossible. Régler la distance entre le bras de lecture et la surface du disque de manière à ce qu'elle soit de 6 mm, en utilisant la vis de réglage de la hauteur de l'élevateur du bras.

Tourner cette vis dans le sens des aiguilles d'une montre pour abaisser l'élevateur du bras (↻) et dans le sens contraire pour l'élever (↺).

STYLUS REPLACEMENT AUSWECHSELN DER NADEL REEMPLACEMENT DE LA POINTE DE LECTURE

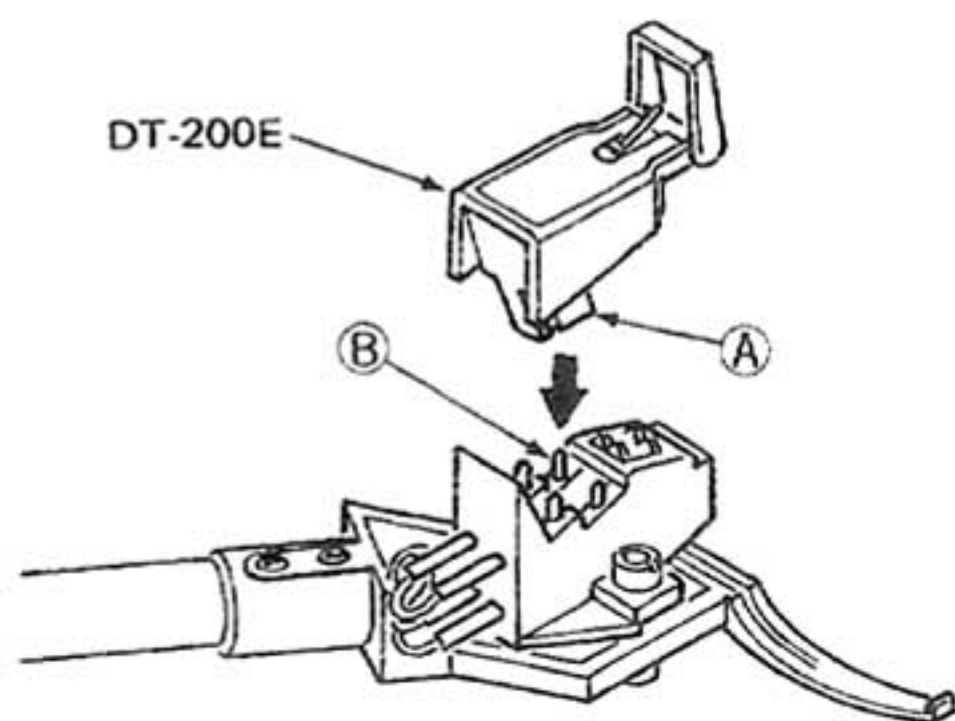


Fig. 20
Abb. 20

• Stylus replacement (Fig. 20)

Replacement of the stylus can be easily made by simply inserting the stylus plug (A) into the jack (B) of the cartridge. Service life of the stylus employed for this unit (DT-200E) is generally as follows, varying, depending on the record conditions (dirty record groove etc.):

Stereo LP record (30 cm) Approx. 300 – 500 hours
Styli are disposable items. Therefore, it is recommended to buy a supply of styli from your JVC dealer as soon as possible. Because this is a special stylus, it is recommended that you keep a spare stylus ready at all times. When purchasing them, specify the DT-200E (JVC standard).

Note: The cartridge and stylus are not supplied with turntables for U.S.A., Canada and the U.K.

• Auswechseln der Nadel (Abb. 20)

Die Nadel wird ausgewechselt, indem der Stecker (A) der neuen Nadel in die Buchse (B) des Tonabnehmers gesteckt wird. Die Lebensdauer der Nadel dieses Plattenspielers (DT-200E) hängt vom Zustand der Schallplatten ab (Schmutz, Kratzer usw.) und beträgt im allgemeinen:

Stereo-LP (30 cm) Ca. 300 – 500 Stunden

Nadeln nutzen sich ab. Deshalb empfehlen wir, einen Vorrat an Nadeln zu kaufen. Diese Nadel ist eine Spezialnadel, deshalb sollten Sie jederzeit eine Reservenadel vorrätig haben. Verlangen Sie die DT-200E Nadel (JVC-Standard).

Hinweis: Der Tonabnehmer und die Nadel werden bei Plattenspielern für die USA, Kanada und Großbritannien nicht mitgeliefert.

• Remplacement de la pointe de lecture (Fig. 20)

Le remplacement de la pointe de lecture peut se faire facilement en insérant la prise de la pointe de lecture (A) dans le jack de la cellule (B). La durée d'utilisation des pointes de lecture employées avec cet appareil (DT-200E) est généralement telle qu'indiquée ci-dessous, variant cependant selon les conditions des disques (sillon de gravure sale etc.):

Disque LP stéréo (30 cm) environ de 300 à 500 heures

Les pointes de lecture sont des pièces disponibles. Par conséquent, nous vous recommandons d'acheter une pointe de rechange chez votre revendeur JVC le plus tôt possible. Du fait que c'est une pointe de lecture spéciale, nous vous recommandons de toujours en avoir une en réserve. Quand vous achetez ces pointes, spécifiez le DT-200E (Normes JVC).

Remarque: La cellule et la pointe de lecture ne sont pas fournies sur les platines destinées aux États-

TROUBLESHOOTING

What appears to be a malfunction may not always be serious.

Make sure first

Platter does not move

Have shipping screws been removed?

— Remove them. (See PREPARATIONS on page 2.)

Is power cord disconnected?

— Plug into AC outlet.

No sound

Are signal cords connected correctly?

— Connect them correctly.

Is the tape monitor of the amplifier set to ON?

— Set to OFF.

Is the volume control of the amplifier set to MIN?

— Adjust to the required level.

Is the arm pipe inserted sufficiently?

— Insert it until the base line can just be seen.

When an S-shaped arm pipe is used, is the plug-in nut loosened?

— Fix the headshell to the arm pipe with the plug-in nut firmly.

STÖRUNGSSUCHE

Was wie eine Fehlfunktion erscheint muß nicht immer ernsthaft sein.

Überprüfen Sie zuerst

Plattenteller bewegt sich nicht

Wurden die Transportschrauben entfernt?

— Siehe unter "VORBEREITUNGEN" auf Seite 2.

Ist die Netzleitung angeschlossen?

— Schließen Sie die Netzleitung an eine Steckdose an.

Kein Ton

Sind die Signalleitungen richtig angeschlossen?

— Schließen Sie sie richtig an.

Steht der TAPE MONITOR-Schalter des Verstärkers auf ON?

— Schalten Sie ihn auf OFF.

Steht der Lautstärkereger des Verstärkers auf Minimum?

— Stellen Sie die gewünschte Lautstärke ein.

Ist die Tonarmröhre weit genug in die Halterung eingeschoben?

— Schieben Sie die Tonarmröhre ein, bis der Markierungsstrich gerade noch sichtbar ist.

Wenn eine S-förmige Tonarmröhre benutzt wird: Ist die Feststellmutter lose?

— Befestigen Sie die Tonabnehmerhalterung mit der Feststellmutter an der Tonarmröhre.

EN CAS DE FONCTIONNEMENT ANORMAL

Ce qui semble être une panne n'est pas toujours une panne.

Il faut s'en assurer d'abord.

Le plateau ne bouge pas

Est-ce que les vis utilisées pour l'emballage ont été enlevées?

— Les enlever. (Voir les PREPARATIONS page 2.)

Est-ce que le fil d'alimentation est débranché?

— Le brancher sur la prise CA.

Pas de son

Est-ce que les câbles de signal sont raccordés correctement?

— Les raccorder correctement.

Est-ce que le moniteur de bande de l'amplificateur est sur la position ON?

— Le placer sur la position OFF.

Est-ce que le volume de l'amplificateur est à la position MIN?

— Le régler au niveau voulu.

Est-ce que le tube du bras est suffisamment inséré?

— L'insérer de manière à ce que la ligne de base soit à peine visible.

Quand un tube de bras en S est utilisé, est-ce que l'écrou de branchement est desserré?

— Fixer la coquille sur le tube de bras avec l'écrou de branchement fortement.

SPECIFICATIONS

MOTOR SECTION

Motor	: Coreless, DC type, Quartz lock FG servomotor
Drive system	: Direct drive
Speeds	: 33-1/3, 45 rpm
Wow and flutter	: 0.018 % (WRMS) 0.008 % (RMS, by rotating section FG method)
Signal-to-noise ratio	: More than 80 dB (DIN-B)
Speed detection	: Frequency generator
Starting torque	: 1.8 kg·cm
Speed deviation	: Within 0.0015 %
Load characteristics	: 0 % (with 250 g total tracking force)
Drift	: 0.0001 %/h
Power characteristics	: 0 % (± 10 V)
Temperature characteristics	: 0.00005 %/°C
Quick stop characteristics	: Within 1/3 of a rotation
Platter	: 30.8 cm

TONARM SECTION

Type	: Dynamic damping new gimbal support tonearm
Effective length	: 254 mm
Overhang	: 15 mm
Height range	: 48 – 54 mm (preset to 51 mm)
Adaptable cartridge weight range	: 4 – 17 g (straight arm pipe) *8 – 20 g (S-shaped arm pipe) *16 – 34.5 g (S-shaped arm pipe using counterweight "SW-A75")

*Including weight of headshell.

CARTRIDGE SECTION

(Except for U.S.A., Canada and the U.K.)

Model	: MC-200E
Type	: Moving coil (MC)
Frequency response	: 10 Hz – 25,000 Hz
Output	: 2.3 mV (1,000 Hz)
Channel separation	: 25 dB (1,000 Hz) (Test record TRS-1)
Load resistance	: 47 kohms
Compliance	: 8×10^{-6} cm/dyne (Dynamic) 24×10^{-6} cm/dyne (Static)
Stylus tip	: 0.3 x 0.7 mil diamond
Stylus model	: DT-200E
Optimum tracking force	: 1.75 g ± 0.25 g

GENERAL

Power source	: Refer to the Table on page 14
Power consumption	: Refer to the Table on page 14
Dimensions	: 20.9 (H) x 49.5 (W) x 40.5 (D) cm (Since the dimensions show only the design measurements, consideration is required when installing the unit in a limited space such as a rack, etc.)
Weight	: 14 kg (30.9 lbs) (without packing carton)

Accessories

EP adaptor 1
S-shaped arm pipe 1
Sub-weight 1
Hexagonal screwdriver 1

Design and specifications subject to change without notice.

TECHNISCHE DATEN

ANTRIEB

Motor	: Kernloser quartzgesteuerter Gleichstrom-Servomotor mit Frequenzgenerator
Antriebssystem	: Direktantrieb
Geschwindigkeiten	: 33 1/3 und 45 Upm.
Gleichlaufschwankungen	: 0,018 % (WRMS) 0,008 % (RMS, Motorteil mit Frequenzgenerator-Methode gemessen)
Störspannungsabstand	: Mehr als 80 dB (DIN-B)
Geschwindigkeits-Regelung	: Frequenzgenerator
Start-Drehmoment	: 1,8 kg·cm
Geschwindigkeits-Abweichung	: Innerhalb 0,0015 %
Last-Charakteristika	: 0 % (mit 250 g Gesamt-Auflagedruck)
Schlupf	: 0,0001 %/Stunde
Spannungs-Charakteristika	: 0 % (± 10 V)
Temperatur-Charakteristika	: 0,00005 %/°C
Schnellstopp-Charakteristika	: Innerhalb 1/3 Umdrehung
Plattenteller	: 30,8 cm

TONARM

Typ	: Dynamisch gedämpfter Tonarm mit neuer kardanischer Aufhängung
Effektive Länge	: 254 mm
Überhang	: 15 mm
Höhenbereich	: 48 – 54 mm (auf 51 mm voreingestellt)
Tonabnehmergewicht-Bereich	: 4 – 17 g (gerade Tonarmröhre) *8 – 20 g (S-förmige Tonarmröhre) *16 – 34,5 g (S-förmige Tonarmröhre bei Verwendung des Gegengewichts "SW-A75")

*Einschließlich Gewicht der Tonabnehmerhalterung.

TONABNEHMER

(Nicht für die USA, Kanada und Großbritannien)

Modell	: MC-200E
Typ	: Schwingspule (MC)
Frequenzgang	: 10 Hz – 25.000 Hz
Ausgang	: 2,3 mV (1000 Hz)
Kanaltrennung	: 25 dB (1000 Hz) (Testschallplatte TRS-1)
Lastwiderstand	: 47 kOhm
Nachgiebigkeit	: 8×10^{-6} cm/Dyn (dynamisch) 24×10^{-6} cm/Dyn (statisch)
Nadelspitze	: 0,3 x 0,7 mil Diamant
Nadelmodell	: DT-200E
Optimaler Auflagedruck	: 1,75 g $\pm 0,25$ g

ALLGEMEINE DATEN

Spannungsversorgung	: Siehe Tabelle auf Seite 14
Leistungsaufnahme	: Siehe Tabelle auf Seite 14
Abmessungen	: 20,9 (H) x 49,5 (B) x 40,5 (T) cm (Diese Daten geben die Gehäuseabmessungen an. Berücksichtigen Sie zusätzlichen Raum, wenn das Gerät in einem Rack o.ä. aufgestellt wird.)
Gewicht	: 14 kg (ohne Verpackungskarton)
Zubehör	: Zentrierstück 1 S-förmige Tonarmröhre 1 Hilfsgewicht 1 Imbus-Schraubenzieher 1

Technische Änderungen vorbehalten!

CARACTERISTIQUES TECHNIQUES

SECTION

Moteur	: Sans noyau, type CC servo-moteur à générateur de fréquence asservi par quartz
Système d'entraînement	: Entraînement direct
Vitesses	: 33-1/3, 45 tours par minute
Pleurage et scintillement	: 0,018 % (WRMS) 0,008 % (RMS, par la méthode FG de la section rotative)
Rapport signal/bruit	: Plus de 80 dB (DIN-B)
Détection de la vitesse	: Générateur de fréquences
Couple de démarrage	: 1,8 kg-cm
Déviations de la vitesse	: Inférieure à 0,0015 %
Caractéristiques de charge	: 0 % (avec 250 g de force totale d'alignement)
Aberration	: 0,0001 %/h
Caractéristiques de l'alimentation	: 0 % (± 10 V)
Caractéristiques de la température	: 0,00005 %/°C
Caractéristiques d'arrêt rapide	: En moins de 1/3 de tour
Plateau	: 30,8 cm

SECTION BRAS DE LECTURE

Type	: Nouveau bras de lecture à support à la cardan amortisseur dynamique
Longueur utile	: 254 mm
Distance axe/pointe de lecture	: 15 mm
Etendue de la hauteur	: De 48 à 54 mm (préréglé sur 51 mm)
Etendue du poids de la cellule adaptable	: 4 – 17 g (tube de bras droit) *8 – 20 g (tube de bras en S) *16 – 34,5 g (tube de bras en S avec le contrepoids "SW-A75")

* Le poids de la coquille est compris.

SECTION CELLULE

(Sauf pour les Etats-Unis, le Canada et le Royaume-Uni)

Modèle	: MC-200E
Type	: A bobine mobile (MC)
Réponse en fréquence	: 10 Hz – 25.000 Hz
Sortie	: 2,3 mV (1.000 Hz)
Séparation de canal	: 25 dB (1.000 Hz) (Disque d'essai TRS-1)
Résistance de charge	: 47 kohms
Elasticité acoustique	: 8×10^{-6} cm/dyne (Dynamique) : 24×10^{-6} cm/dyne (Statique)
Pointe de lecture	: Diamant de 0,3 x 0,7 mil
Modèle de la pointe de lecture	: DT-200E
Force d'appui optimum	: 1,75 g $\pm 0,25$ g

GENERALES

Alimentation	: Se référer au tableau de la page 14
Consommation	: Se référer au tableau de la page 14
Dimensions	: 20,9 (H) x 49,5 (L) x 40,5 (P) cm (Puisque les dimensions montrent seulement les mesures du modèle, des considérations doivent être prises lors de l'installation de l'appareil dans un espace limité comme un rack)
Poids	: 14 kg (Sans emballage)
Accessoires	
Adaptateur EP	1
Tube de bras en S	1
Poids d'appoint	1
Tournevis hexagonal	1

Présentation et caractéristiques modifiables sans préavis.

POWER SPECIFICATIONS

	Line Voltage & Frequency	Power Consumption
U.S.A. & Canada	AC 120 V~, 60 Hz	18 watts
Continental Europe	AC 220 V~, 50 Hz	21 watts
U.K. & Australia	AC 240 V~, 50 Hz	"
Other Areas	AC 110/120/220/240 V~ Selectable, 50/60 Hz	"

SPANNUNGSVERSORGUNG

	Netzspannung und Frequenz	Leistungsaufnahme
USA, Kanada	Netz 120 V~, 60 Hz	18 Watt
Europa (Kontinent)	Netz 220 V~, 50 Hz	21 Watt
Großbritannien, Australien	Netz 240 V~, 50 Hz	"
Andere Länder	Netz 110/120/220/240 V~ umschaltbar, 50/60 Hz	"

ALIMENTATION

	Tension du secteur et fréquence	Consommation
Etats-Unis, Canada	CA 120 V~, 60 Hz	18 watts
Europe continentale	CA 220 V~, 50 Hz	21 watts
Royaume-Uni, Australie	CA 240 V~, 50 Hz	"
Autres pays	CA 110/120/220/240 V~ commutable, 50/60 Hz	"

JVC

VICTOR COMPANY OF JAPAN, LIMITED
TOKYO, JAPAN