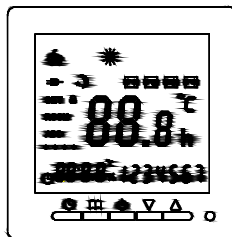


**Важно: для управления теплыми полами лучше установить работу терморегулятора по датчику пола (функция SEN). Терморегулятор не будет включаться после отключения электричества, чтобы он запускался автоматически, включите функцию SAT (см. настройки термостата)**

## Общая информация

- Программируемый термостат SET-09 с еженедельным программированием для управления электрической системой «теплый пол».
- Возможность установки 4 режимов на день.
- Возможность установки недельного периода 5+2 / 6+1 / 7 дней.
- Максимальная нагрузка 3600W.
- Установка в стандартную монтажную коробку.
- Память настроек при отключении питания.
- Огнезащитный пластик.
- NTC датчик длиной 3 метра.
- Функция «защита от детей»

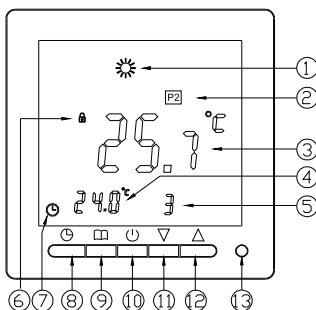


## Технические характеристики:

Напряжение питания .....	230VAC ± 15%, 50/60 Гц
Максимальный ток нагрузки .....	16 A
Индекс защиты .....	IP 20
Поддерживаемая температура .....	от +5°C до + 35°C
Тип дисплея .....	жидкокристаллический экран
Площадь дисплея .....	65 x 59 mm
Встроенный датчик .....	терморезистор B=3380 10 @25 градусов
Выносной датчик температуры пола .....	терморезистор B=3380 10 @25 градусов
Длина соединительного кабеля датчика .....	3 м

## Индикация дисплея :

1. Символ включенного состояния обогрева
2. Режим работы термостата
3. Температура датчика пола (°C)
4. Температура воздуха (°C)
5. Недельный цикл
6. Блокировка клавиатуры
7. Часы
8. Кнопка часов
9. Кнопка меню
10. Кнопка : включение / выключение
11. Кнопка уменьшения температуры нагрева
12. Кнопка увеличения температуры нагрева
13. Окно приёмника пульта



## Руководство по эксплуатации:

1. Включите термостат кнопкой включение/ выключение.
2. Нажатием кнопок установите значение температуры нагрева, либо выберите соответствующие Настройки.
3. Нажмите удерживая в течении 5 секунд. Войдите в Меню. Установите нужные настройки: недели / часы / минуты, кнопками . Затем, повторно нажмите закройте меню настроек .

4. Нажмите кнопку Меню Выберите режим работы термостата: «ручной режим» / «автоматический режим».
5. Нажмите кнопку Меню , удерживая 5 секунд. Войдите в Меню «Установить режим». Выберите период (время) начала работы и установите требуемую температуру кнопками .
6. Для блокировки/снятия блокировки клавиатуры одновременно нажмите и в течении 2 секунд.

## Настройки термостата

Чтобы войти в систему настроек термостата сделайте следующее: если термостат включен, выключите его используя . Затем нажмите , включив его, и сразу же нажмите на 1-2 сек. Войдите в нужный раздел меню для настройки параметров нажимая (для настройки используйте или ).

Функция	Обозначение	Описание	Заводская установка
Калибровка температуры	ADJ	-5.0 +5.0 °C	-2.5 °C.
Установка недельного периода	PRG	5+2 (настройки с понедельника по пятницу одинаковые+одинаковые настройки субботы и воскресенье) / 6+1 (одинаковые настройки с понедельника по субботу; воскресенье имеет индивидуальные настройки) / 7 дней (одинаковые настройки с понедельника по воскресенье)	5+2
Система антиобледенения	LEP	Если температура в комнате ниже 5-ти градусов, термостат автоматически включит электрический пол/систему водоснабжения, чтобы поддерживать плюсовую температуру. ON: включено OFF: выключено	OFF
Контроль и Установка термодатчика	SEN	IN – только датчик воздуха (встроенный), OUT – только датчик пола (выносной).	IN
		ALL – оба датчика (контроль перегрева)	
Установка температуры для ограничения нагрева	LOP	Если температура комнаты выше установленной температуры (40°C-80°C), то обогрев не будет включаться (0.5-4°C) при превышении или понижении температуры от заданной на установленную величину будет происходить включение или выключение нагрева	50°C
Гистерезис датчика воздуха	DT0	(0.5-5°C) при превышении или понижении температуры от заданной на установленную величину будет происходить включение или выключение нагрева	1°C
Гистерезис датчика пола	DT1	(0.5-5°C) при превышении или понижении температуры от заданной на установленную величину будет происходить включение или выключение нагрева	3°C
Управление подсветкой	BL	ON: всегда включена OFF: автоматическое отключение через 5 сек.	OFF
Включение термостата после отключения электроэнергии	SAT	ON: всегда включено и работа по прежним установкам	OFF
		OFF: запуск работы термостата только вручную	
Возврат к заводским настройкам	DEF	Нажмите	
		или	
		и все настройки которые вы изменили вернуться к заводским	

Для того, чтобы выйти из настроек термостата, нажмите 2 раза или пролистайте меню нажимая до выхода из меню настроек.

Размеры (указаны в мм.)

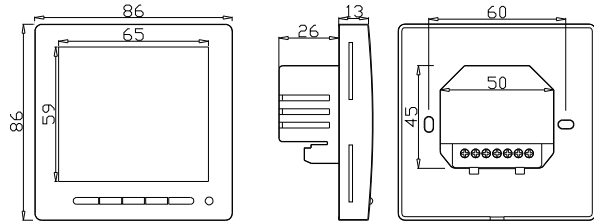


Схема подключения

## ВНИМАНИЕ!

Схема подключения  
изображена на задней панели  
Вашего терморегулятора

### Монтаж:

Для установки термостата его нужно разобрать. Необходимо снять лицевую панель термостата. Для этого тонкой шлицевой отверткой аккуратно поочередно надавите на защелки, при этом аккуратно потяните его на себя. Снимите лицевую панель. Установите прибор в монтажную коробку, зафиксировав его винтами.

Сборка термостата осуществляется в обратной последовательности. Аккуратно установите лицевую панель и нажмите на нее до срабатывания защелок. Убедитесь что лицевая панель прочно зафиксирована..

Терморегулятор собирается в обратной последовательности