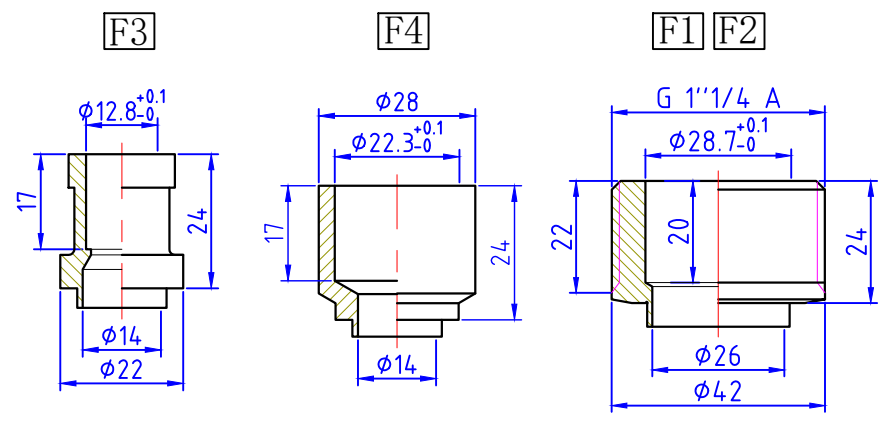
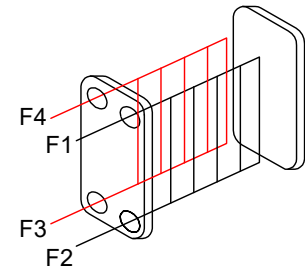
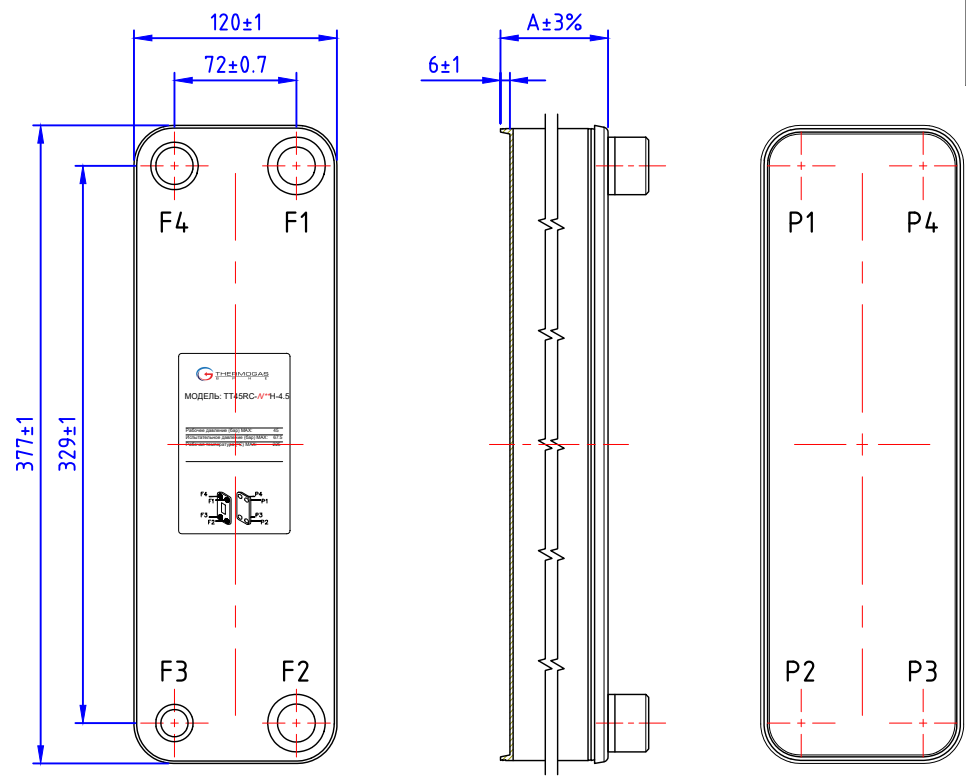


Максимальное рабочее давление	45 бар
Испытательное давление	67,5 бар
Максимальная рабочая температура	225 °C



F3F4 фреоновый контур, F3 вход, F4 выход - испаритель, F3 выход F4 вход - конденсатор
 F1F2 контур жидкости, F1 вход, F2 выход испаритель, F1 выход, F4 вход - конденсатор

No.	Модель No.	Обозначение	A
1	TT45RC	TT45RC-N**H-4.5 (N** - количество пластин)	10 + 1,6*N**

				TT45RC-N**H-4.5			
				Теплообменник паянный			
				Габаритный чертеж			
Изм.	Лист	№ докум.	Подп.	Дата	Лит.	Масса	Масштаб
Разраб.						1,5+N**0.11	
Пров.					Лист	Листов 1	
Т. контр.							
Эл. модель							
Н. контр.							
Утв.							
Шифр:				Копировал		Формат А3	