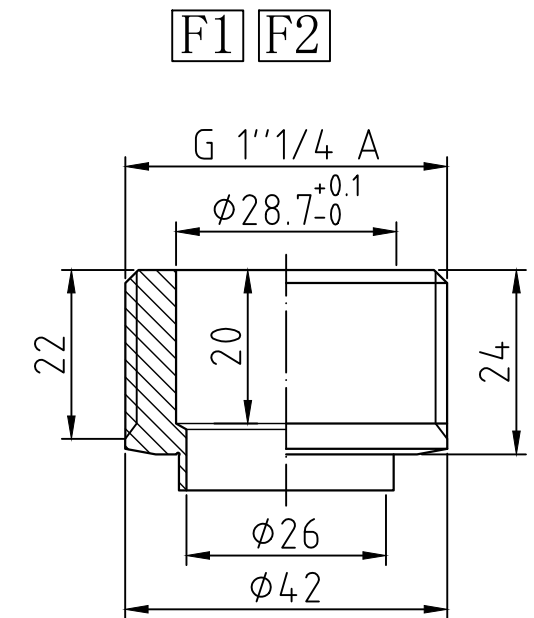
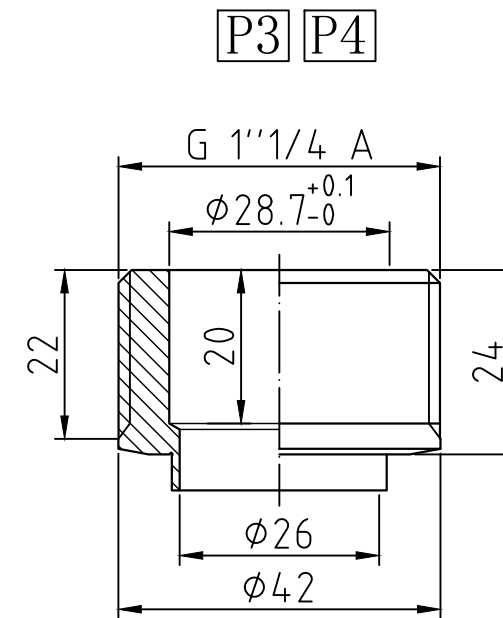
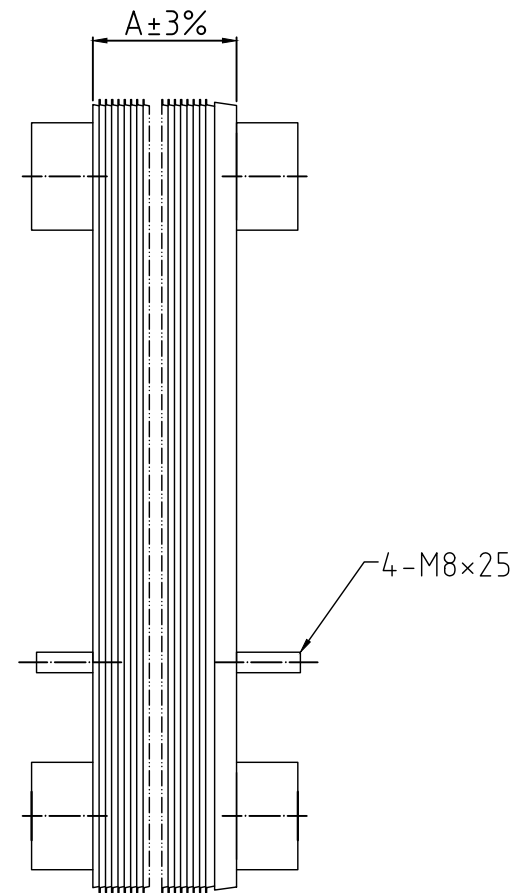
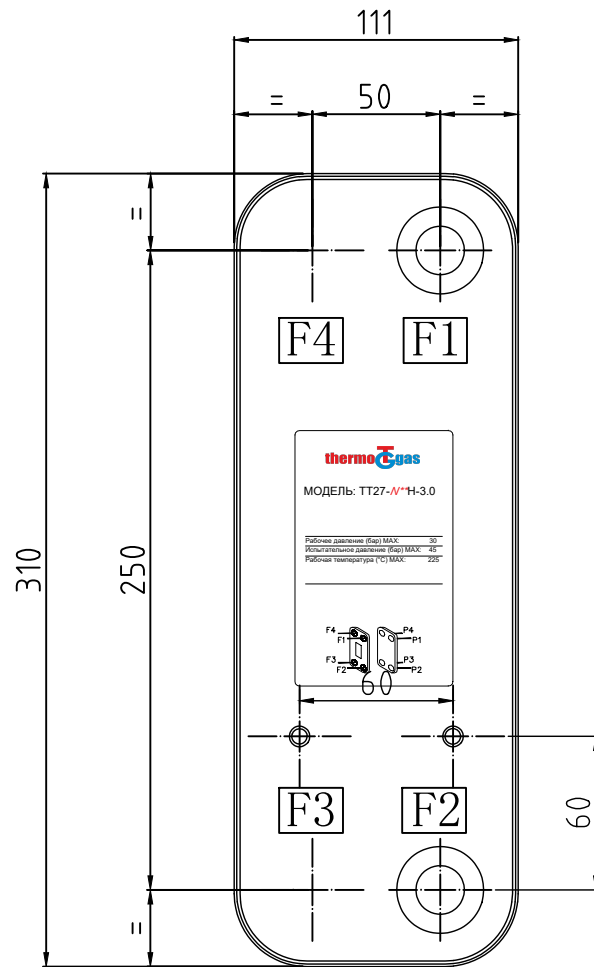
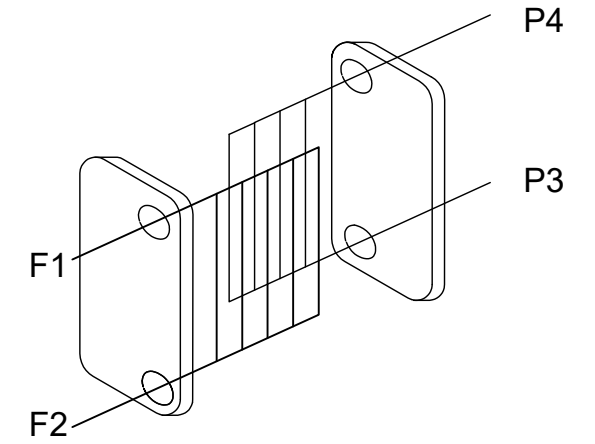


Максимальное рабочее давление	30 бар
Испытательное давление	45 бар
Максимальная рабочая температура	225 °C

P3P4 Нагреваемая сторона, P3 вход, P4 выход
 F1F2 Греющая сторона, F1 вход, F2 выход



№.	Модель №.	Обозначение	A
1	ТТ27-2018111401	ТТ27- <i>N</i> **Н-3.0 (<i>N</i> ** - количество пластин)	8+2.3* <i>N</i> **

				ТТ27-<i>N</i>**Н-3.0		
Изм. Лист Разраб. Пров. Т. контр. Эл. модель Н. контр. Утв.	№ докум.	Подп.	Дата	Теплообменник паянный		
				Габаритный чертеж		
				Лит.	Масса	Масштаб
				0.7+ <i>N</i> **0.13		
				Лист	Листов 1	

Шифр:

Копировал

Формат А3