



**KENTATSU**

DU21-03.01.01



## **ТЕХНИЧЕСКИЙ ПАСПОРТ (ИНСТРУКЦИЯ) ПО МОНТАЖУ И ЭКСПЛУАТАЦИИ**

ГАЗОВЫЙ ОДНОКОНТУРНЫЙ НАСТЕННЫЙ КОТЕЛ  
С ЗАКРЫТОЙ КАМЕРОЙ СГОРАНИЯ

**NOBBY BALANCE PLUS (S) 10-CS**

**NOBBY BALANCE PLUS (S) 16-CS**

**NOBBY BALANCE PLUS (S) 24-CS**

**NOBBY BALANCE PLUS (S) 12-CS**

**NOBBY BALANCE PLUS (S) 18-CS**

**NOBBY BALANCE PLUS (S) 14-CS**

**NOBBY BALANCE PLUS (S) 20-CS**

<b>ВВЕДЕНИЕ</b> .....	3	<b>4. ИНСТРУКЦИЯ ПО МОНТАЖУ</b> .....	15
<b>ОБЩИЕ СВЕДЕНИЯ</b> .....	4	4.1 Упаковка .....	15
<b>1. УКАЗАНИЯ ПО ТЕХНИКЕ БЕЗОПАСНОСТИ И ПОЯСНЕНИЯ СИМВОЛОВ</b> .....	4	4.2 Размеры .....	15
1.1 Указания по технике безопасности .....	4	4.3 Рекомендации по монтажу .....	16
1.2 Расшифровка символов .....	5	4.4 Установка котла .....	16
<b>2. СВЕДЕНИЯ О ПРИБОРЕ</b> .....	5	4.5 Подключение системы отопления и ГВС .....	16
2.1 Использование по назначению .....	5	4.6 Подключение к газопроводу .....	17
2.2 Типовые модели прибора .....	5	4.7 Установка системы дымоудаления .....	17
2.3 Расшифровка наименований .....	6	<b>5. ИНСТРУКЦИЯ СЕРВИСНОГО СПЕЦИАЛИСТА</b> .....	21
2.4 Описание прибора .....	6	5.1 Коды неисправностей и возможные причины их возникновения .....	21
2.5 Паспортная табличка .....	6	5.2 Периодическое техническое обслуживание .....	21
2.6 Устройство котла .....	7	5.3 Подключение комнатного термостата .....	22
2.7 Циркуляционный насос отопления .....	7	5.4 Неисправности и способы их устранения .....	23
2.8 Технические характеристики котлов NOBBY BALANCE PLUS(S)-CS .....	8	5.5 Электрическая схема .....	24
<b>3. ИНСТРУКЦИЯ ПОЛЬЗОВАТЕЛЯ</b> .....	10	<b>ГАРАНТИЙНЫЕ ОБЯЗАТЕЛЬСТВА</b> .....	25
3.1 Панель управления .....	10	<b>ГАРАНТИЙНЫЙ ТАЛОН</b> .....	26
3.2 Описание символов ЖК-дисплея .....	11	<b>ОТМЕТКА О ПРОВЕДЕННЫХ РАБОТАХ И ТЕХНИЧЕСКИХ ОБСЛУЖИВАНИЯХ</b> .....	27
3.3 Описание режимов работы .....	12		
3.4 Заполнение системы отопления .....	13		
3.5 Необходимые мероприятия перед запуском котла ...	13		
3.6 Работа котла в режиме отопления .....	14		
3.7 Работа котла в режиме нагрева бойлера косвенного нагрева (ГВС) .....	14		
3.8 Летний режим .....	14		



Производитель оставляет за собой право вносить изменения в конструкцию, дизайн и функциональные возможности своей продукции без уведомления. Более подробную информацию по внесённым изменениям можно получить на сайте [www.daichi.ru](http://www.daichi.ru)

## ВВЕДЕНИЕ

Благодарим вас за доверие к продукции марки Kentatsu. Оборудование Kentatsu спроектировано и изготовлено в соответствии с современными нормами и правилами. Инженерный центр компании осуществляет постоянный контроль качества в процессе производства. Настенные котлы NOBBY BALANCE PLUS (S) полностью соответствуют европейским нормам и сертифицированы на территории России.

Оборудование изготовлено на заводе «Wuhu Midea Kitchen & Bath Appliances Mfg.co.,Ltd»

Место нахождения: 241000 East Road Wanchun, East Area Economic & Technological Development Area, Wuhu City, Anhui Province, P.R.China.

Лицом, выполняющим функции иностранного изготовителя, на территории России является компания ООО «Даичи», г. Москва, Старопетровский проезд, д.11, корп.1. Телефон горячей линии 8-800-200-00-05.



Данное изделие подчиняется Директиве ЕС об утилизации электрического и электронного оборудования (Директива WEEE). Отработанные изделия подлежат транспортировке в установленные центры по утилизации и переработке. Для получения детальной информации просим вас обратиться в местные отделения.



Дата производства указана на шильдике котла.



Обратите особое внимание на разделы, отмеченные следующим символом:

**ВНИМАНИЕ**

## ОБЩИЕ СВЕДЕНИЯ

- Не устраняйте и не повреждайте надписи на котле.
- Оборудование должно использоваться по прямому назначению. Эксплуатация котла не по назначению может повлечь за собой выход из строя и снятие с гарантии.
- Установку котла должны осуществлять авторизованные производителем сервисные центры или монтажные организации, имеющие разрешительную документацию на работы с газоиспользующим оборудованием и прошедшие обучение у производителя.
- Сотрудник сервисной организации, вводящий котел в эксплуатацию, обязан ознакомить пользователя с техникой безопасности во время эксплуатации оборудования.
- Котел оборудован заводской вилкой. Подключите вилку в розетку с заземлением. Характеристики электросети: 220 В, 50 Гц. Не рекомендуется использовать для электроснабжения котла удлинители. Запрещено пользоваться незаземленным котлом. При необходимости электрический шнур котла может быть укорочен или удлинен, для этого обратитесь к специалисту АСЦ. Электробезопасность котла достигается только тогда, когда он правильно заземлен, согласно действующим нормам безопасности. Для защиты электронной платы котла рекомендуется использовать стабилизатор напряжения с параметрами работы 220В ±10% и реле напряжения с параметрами 220В ±10% и временем срабатывания не более 100 мс.
- Производитель отклоняет любую ответственность телесного повреждения лиц, животных, и повреждения вещей в виду отсутствия заземления котла и несоблюдения стандартов.
- Запрещается использовать для электрического заземления газопроводные или водопроводные трубы.
- Котел следует подключить к газопроводу в соответствии с типом газа, указанным на паспортной табличке котла.
- В случае возникновения какой-либо неисправности внимательно ознакомьтесь с руководством по эксплуатации.
- Для устранения неисправностей котла, связанных с оборудованием, необходимо обращаться в авторизованный производителем сервисный центр.
- В помещении, где установлен котел, должна быть предусмотрена приточная и вытяжная вентиляция.
- Отопительный котел NOBBY BALANCE PLUS (S) вместе с сопутствующим оборудованием должен быть установлен и использован в соответствии с проектной документацией, действующими законами и техническими нормами, а также согласно инструкциям изготовителя.
- Не используйте для питья или приготовления пищи горячую воду для хозяйственно-бытовых нужд, которую вырабатывает котел.
- Время от времени проверяйте давление теплоносителя посредством манометра. Давление теплоносителя не должно быть менее 1 бар. В случае периодического падения или повышения давления во время нагрева необходимо обратиться в авторизованный сервисный центр.
- На время кратковременного отключения котла оставьте включенным электропитание и открытым газовый вентиль. В противном случае функция защиты котла и системы отопления от замерзания не работает.
- Если вы не будете эксплуатировать ваш котел в течение длительного времени, отключите электропитание и закройте газовый вентиль. Во избежание разморозки котла и трубопровода системы отопления полностью слейте воду из котла и системы.
- В случае ремонта используйте только оригинальные запасные части от производителя. Запрещается вмешательство во внутреннее устройство котла и внесение в него каких-либо изменений.
- Производитель не несет ответственности и не предоставляет гарантию на неисправности, возникшие вследствие невыполнения условий, перечисленных в инструкции по монтажу и эксплуатации.
- Ежегодно проводите периодическое техническое обслуживание для обеспечения многолетней эффективной эксплуатации вашего котла. Для проведения планового технического обслуживания обращайтесь в авторизованный сервисный центр.
- Установка котла допускается только с соблюдением норм и правил принятых на территории страны назначения данного типа оборудования.
- Котлы должны транспортироваться любым видом крытого транспорта в соответствии с правилами перевозки грузов, действующими на данном виде транспорта. Котлы должны храниться на стеллажах или на полу на деревянных поддонах (штабелирование) в соответствии с манипуляционными знаками на упаковке. Срок хранения - не ограничен.
- Так как котлы проходят проверку на заводе производителе, то наличие небольшого количества воды в теплообменнике вполне возможно. При соблюдении правил транспортировки, присутствующая вода не приведет к выходу из строя узлов.
- Неисправности, вызванные неправильным хранением либо транспортировкой, являются не гарантийными и производитель за них ответственности не несет.

## 1. УКАЗАНИЯ ПО ТЕХНИКЕ БЕЗОПАСНОСТИ И ПОЯСНЕНИЯ СИМВОЛОВ

### 1.1 Указания по технике безопасности.

#### При появлении запаха газа

- Закрыть газовый вентиль.
- Проветрить помещение.
- Не пользуйтесь электроприборами.
- Не используйте открытый огонь.
- Незамедлительно вызовите газовую службу.

#### При появлении запаха дымовых газов

- Выключить котельное оборудование.
- Проветрить помещение.
- Незамедлительно обратиться в авторизованный сервисный центр

#### Монтаж

- Монтаж элементов котельного оборудования разрешается выполнять только авторизованным и обученным специалистам сервисных или монтажных организаций.
- Запрещается переоборудование деталей системы дымоудаления.
- Обеспечить соответствия нормативным размерам вентиляционные отверстия в дверях, стенах и окнах.

#### Техобслуживание

- Заказчику необходимо заключить договор на техническое обслуживание с авторизованным сервисным центром и обеспечить проверку и техобслуживание оборудования в соответствии с требованиями производителя.
- При ремонте и техническом обслуживании котла применять только оригинальные запасные части.

## 2. СВЕДЕНИЯ О ПРИБОРЕ

Газовые одноконтурные настенные котлы с закрытой камерой сгорания NOBBY BALANCE PLUS (S) являются комбинированными приборами, предназначенными для отопления и горячего водоснабжения.

### 2.1 Использование по назначению

Устанавливать прибор только в закрытых системах отопления и нагрева воды.

Другое применение является использованием не по назначению. За возникший в результате этого ущерб изготовитель ответственности не несет.

### 2.2 Типовые модели прибора

- **NOBBY BALANCE PLUS (S) 10-CS**, прибор центрального отопления с интегрированной функцией нагрева воды тепловой мощностью 10.2 кВт.

#### Взрывчатые и легковоспламеняющиеся материалы

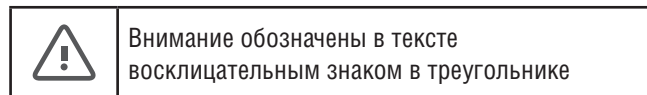
- Не использовать и не хранить вблизи от прибора легко воспламеняющиеся материалы (бумагу, растворители, красители и т.п.).

#### Воздух для горения газа / воздух помещения

- Обеспечьте беспрепятственную и достаточную подачу воздуха к помещению где установлено оборудование, в соответствии с требованиями по вентиляции.
- Не допускать загрязнения воздуха для горения газа / воздуха помещения агрессивными веществами.

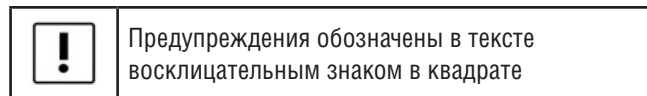
### 1.2 Расшифровка символов

#### ВНИМАНИЕ



**ВНИМАНИЕ** означает, что возможно получения травм и имущественного ущерба.

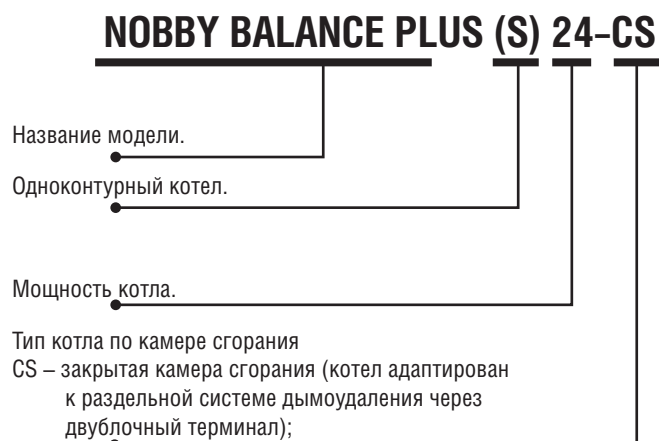
#### Важная информация



**ВАЖНО** указания содержат важную информацию, относящуюся к тем случаям, когда отсутствует угроза здоровью.

- **NOBBY BALANCE PLUS (S) 12-CS**, прибор центрального отопления с интегрированной функцией нагрева воды тепловой мощностью 12.0 кВт.
- **NOBBY BALANCE PLUS (S) 14-CS**, прибор центрального отопления с интегрированной функцией нагрева воды тепловой мощностью 13.9 кВт.
- **NOBBY BALANCE PLUS (S) 16-CS**, прибор центрального отопления с интегрированной функцией нагрева воды тепловой мощностью 15.8 кВт.
- **NOBBY BALANCE PLUS (S) 18-CS**, прибор центрального отопления с интегрированной функцией нагрева воды тепловой мощностью 17.8 кВт.
- **NOBBY BALANCE PLUS (S) 20-CS**, прибор центрального отопления с интегрированной функцией нагрева воды тепловой мощностью 19.8 кВт.
- **NOBBY BALANCE PLUS (S) 24-CS**, прибор центрального отопления с интегрированной функцией нагрева воды тепловой мощностью 23.6 кВт.

## 2.3 Расшифровка наименований



Газовые одноконтурные настенные котлы с закрытой камерой сгорания NOBBY BALANCE PLUS (S) снабжены системой самодиагностики и различными системами безопасности, такими, как:

- ионизационный контроль наличия пламени,
- система контроля давления теплоносителя,
- защита от замерзания,

## 2.5 Заводская паспортная табличка

На паспортной табличке приведены следующие сведения о котле:

- Модель
- Мощность номинальная
- Температура теплоносителя (макс.)
- Давление воды в системе (макс.)
- Давление газа прир./сжиж.
- Электропитание
- Потребление электроэнергии
- Дата изготовления
- Серийный номер
- Вес Нетто

## 2.4 Описание прибора

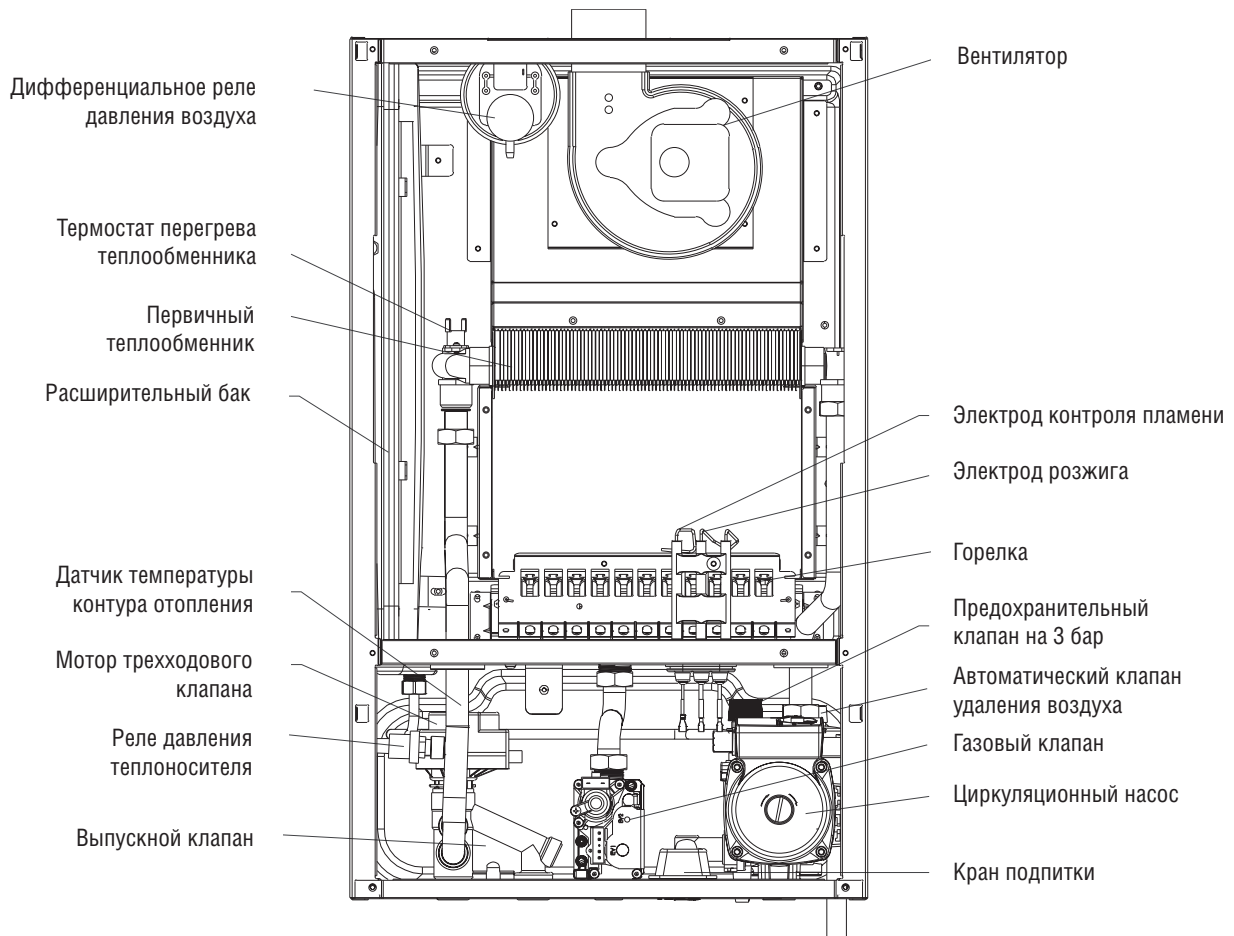
Газовые одноконтурные настенные котлы с закрытой камерой сгорания NOBBY BALANCE PLUS (S) разработаны для систем отопления и систем горячего водоснабжения частных домов, коттеджей и квартир. При помощи клавиш, расположенных на панели управления, можно произвести регулировку температуры отопления и горячего водоснабжения. ЖК-дисплей, расположенный на панели управления, позволяет легко идентифицировать текущую температуру горячего водоснабжения и системы отопления. Кроме актуальной температуры на ЖК-дисплее отображаются пользовательские настройки. При возникновении внештатных режимов работы котла на ЖК-дисплее отображаются символы, помогающие идентифицировать неисправность.

- автоматический байпас,
- защита от перегрева,
- система безопасности дымоудаления,
- антиблокировка насоса,
- предохранительный клапан, ограничивающий максимально допустимое давление теплоносителя, система защиты от низкого напряжения и пр.

## Расположение заводской паспортной таблички



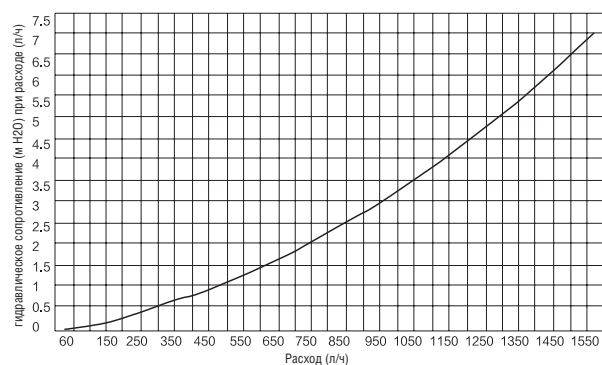
## 2.6 Устройство котла NOBBY BALANCE PLUS (S)-CS



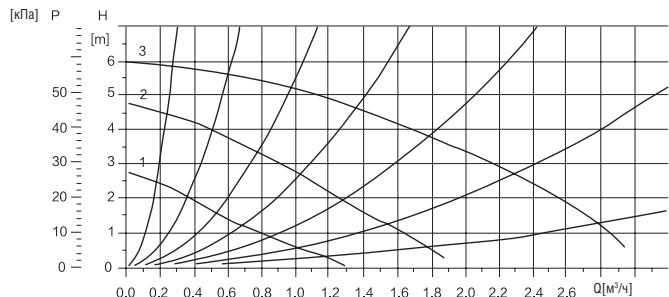
## 2.7 Циркуляционный насос отопления

Циркуляционный насос установлен на обратной линии отопительного контура. Он обеспечивает циркуляцию воды в замкнутой системе в процессе нагрева системы отопления и воды для хозяйственно-бытовых нужд. В корпус циркуляционного насоса встроен автоматический воздухоотводчик. Циркуляционный насос, используемый во всей линейке котлов NOBBY BALANCE PLUS-(S)-CS имеет высоту напора 6 м и является трехступенчатым. циркуляционный насос относится к классу низкого электропотребления (класс Low).

Кривая гидравлического сопротивления устройства в целом



Кривая гидравлического сопротивления устройства в целом



### ! ВАЖНО

При первом запуске котла необходимо произвести корректный запуск насоса, для этого необходимо:

- разблокировать вал насоса;
- спустить воздух из вала насоса.

Не производите самостоятельно пусконаладочные работы, обратитесь в авторизованный сервисный центр.

## 2.8 Технические характеристики котлов NOBBY BALANCE PLUS(S)-CS

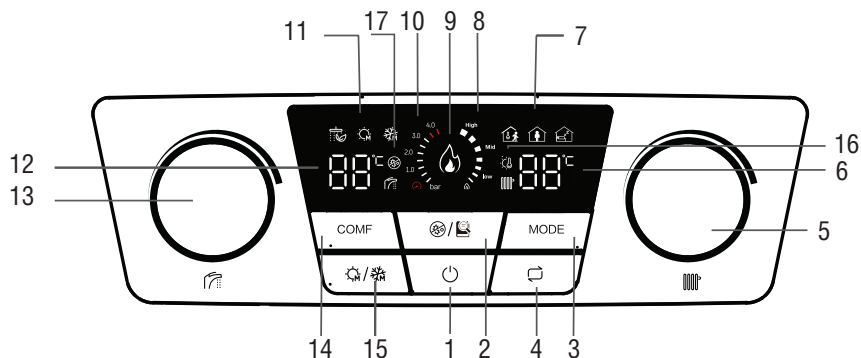
Настенный газовый котел	Ед. изм.	10-CS	12-CS	14-CS
<b>Мощность</b>				
КПД	%	85	85.7	87
Мощность тепловая в режиме отопления (макс./мин.)	кВт	10.2/7.5	12.0/7.5	13.9/7.5
Класс энергоэффективности (Директива 92/42/ЕЕС)			***	
<b>Параметры системы дымоудаления*</b>				
Температура дымовых газов (G20)	°С	83±10	85±10	95±10
Содержание CO <sub>2</sub> (G20)	%	3,17	3,65	4,31
Содержание CO (G20)	ppm	43	26	15
Класс NO <sub>x</sub>			3	
Макс. длина дымовой трубы (100-60)	м		<3	
Диаметр дымовой трубы	мм		100-60 / 80-80	
<b>Контур отопления</b>				
Минимальное давление в системе отопления	бар		0.5	
Максимальное давление в системе отопления	бар		3	
Объем расширительного бака	литр		6	
Предварительное давление расширительного бака	бар		1	
Интервал настройки температуры теплоносителя в режиме радиатора (Отопление)	°С		30-80	
Интервал настройки температуры теплоносителя в режиме теплый пол	°С		30-60	
Диаметр подключения системы отопления	дюймы		3/4"	
<b>Горячее водоснабжение (ГВС)</b>				
Интервал настройки температуры ГВС в бойлере косвенного нагрева (макс./мин.)	°С		35-60	
Диаметр подключения бойлера косвенного нагрева	дюймы		3/4"	
Диаметр подключения холодной воды (подпитка)	дюймы		1/2"	
<b>Электрические данные</b>				
Напряжение и частота электросети	В/Гц		220/50	
Потребляемая мощность	Вт		120	
Класс электробезопасности			I	
Степень электрозащиты	IP		IPX4D	
<b>Контур газа и показатели расхода</b>				
Природный газ (G20) давление на входе	мбар		20	
Сжиженный газ (G30/G31) давление на входе	мбар		28	
Природный газ (G20) минимальное давление на выходе	мбар		1.3	
Сжиженный газ (G30/G31) минимальное давление на выходе	мбар		2.5	
Потребление природного газа (G20) в режиме отопления (макс./мин.)	м³/ч	1.27/0.94	1.48/0.94	1.70/0.94
Потребление сжиженного газа (G30/G31) в режиме отопления (макс./мин.)	кг/ч	0.49/0.4	0.58/0.4	0.65/0.4
Диаметр форсунок Природный/Сжиженный газ	мм		1.3/0.82	
Количество форсунок	шт.		12	
Диаметр подключения контура подачи газа	дюймы		3/4"	
<b>Размеры</b>				
Размеры оборудования (ДхШхВ)	мм		700x420x240	
Размеры упаковки (ДхШхВ)	мм		835x503x322	
Вес (нетто)	кг		30	
Вес (с упаковкой)	кг		33	



Настенный газовый котел	Ед. изм.	16-CS	18-CS	20-CS	24-CS
<b>Мощность</b>					
Мощность тепловая в режиме отопления (макс./мин.)	кВт	15.8/7.5	17.8/7.5	19.8/7.5	23.6/7.5
КПД	%	88	89.0	90	90.5
Класс энергоэффективности (Директива 92/42/ЕЕС)		***			
<b>Параметры системы дымоудаления*</b>					
Температура дымовых газов (G20)	°С	100±10	100±10	120±10	130±10
Содержание CO <sub>2</sub> (G20)	%	4.57	5.1	5.69	6.8
Содержание CO (G20)	ppm	14	22	47	180
Класс NO <sub>x</sub>		3			
Макс. длина дымовой трубы (100-60)	м	<3			
Диаметр дымовой трубы	мм	100-60 / 80-80			
<b>Контур отопления</b>					
Минимальное давление в системе отопления	бар	0.5			
Максимальное давление в системе отопления	бар	3			
Объем расширительного бака	литр	6			
Предварительное давление расширительного бака	бар	1			
Интервал настройки температуры теплоносителя в режиме радиатора (Отопление)	°С	30-80			
Интервал настройки температуры теплоносителя в режиме теплый пол	°С	30-60			
Диаметр подключения системы отопления	дюймы	3/4"			
<b>Горячее водоснабжение (ГВС)</b>					
Интервал настройки температуры ГВС в бойлере косвенного нагрева (макс./мин.)	°С	35-60			
Диаметр подключения бойлера косвенного нагрева	дюймы	3/4"			
Диаметр подключения холодной воды (подпитка)	дюймы	1/2"			
<b>Электрические данные</b>					
Напряжение и частота электросети	В/Гц	220/50			
Потребляемая мощность	Вт	120			
Класс электробезопасности		I			
Степень электрозащиты	IP	IPX4D			
<b>Контур газа и показатели расхода</b>					
Природный газ (G20) давление на входе	мбар	20			
Сжиженный газ (G30/G31) давление на входе	мбар	28			
Природный газ (G20) минимальное давление на выходе	мбар	1.3			
Сжиженный газ (G30/G31) минимальное давление на выходе	мбар	2.5			
Потребление природного газа (G20) в режиме отопления (макс./мин.)	м³/ч	1.90/0.94	2.12/0.94	2.32/0.94	2.75/0.94
Потребление сжиженного газа (G30/G31) в режиме отопления (макс./мин.)	кг/ч	0.73/0.4	0.8/0.4	0.9/0.4	1.06/0.4
Диаметр форсунок Природный/Сжиженный газ	мм	1.3/0.82			
Количество форсунок	шт.	12			
Диаметр подключения контура подачи газа	дюймы	3/4"			
<b>Размеры</b>					
Размеры оборудования (ДхШхВ)	мм	700x420x240			
Размеры упаковки (ДхШхВ)	мм	835x503x322			
Вес (нетто)	кг	30			
Вес (с упаковкой)	кг	33			














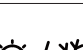
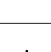


## 3. ИНСТРУКЦИЯ ПОЛЬЗОВАТЕЛЯ

### 3.1 Панель управления


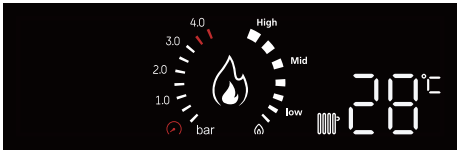

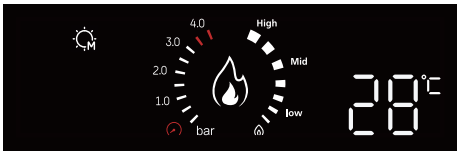

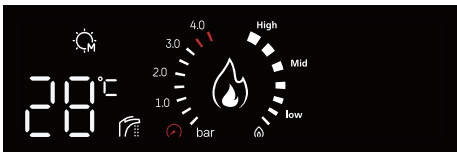

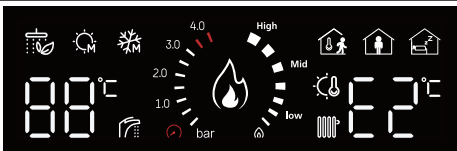

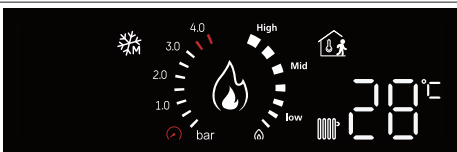

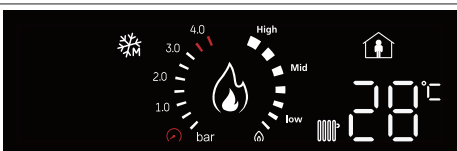

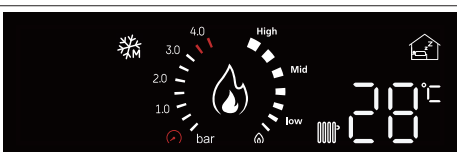

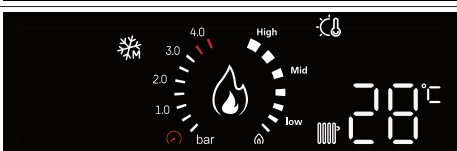

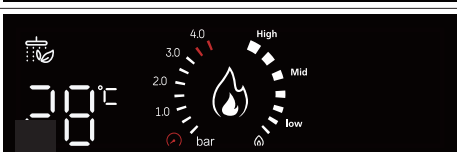

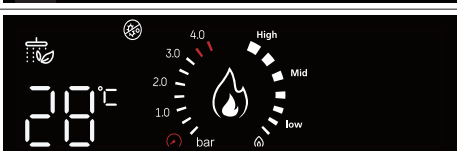


П/п №	Описание функции
1	Кнопка Вкл./Выкл.
2	Кнопка Меню
3	Кнопка выбора режима
4	Кнопка сброса ошибки
5	Регулятор температуры контура отопления
6	Температура отопления
7	Режимы работы котла «отсутствие»/ «присутствие»/«ночной режим»
8	Интенсивность пламени
9	Обозначение пламени
10	Давление воды
11	Горячая вода/летний/зимний режим
12	Температура горячей воды
13	Регулятор температуры контура горячего водоснабжения
14	Режим Комфорт
15	Переключатель зима/лето
16	Уличный термостат
17	Антилегионелла

### 3.2 Описание символов ЖК-дисплея и кнопок на панели

Индикация	Обозначение	Описание
	«Зимний режим»	Котел работает в режиме «Зима»
	«Летний режим»	Котел работает в режиме «Лето»
	Режим нагрева системы отопления	Котел нагревает систему отопления.
	Режим «нагрев горячей воды»	Котел в режиме нагрева санитарной воды.
	Режим «отсутствия»	При выборе этого режима температура теплоносителя в системе отопления будет поддерживаться автоматически (30 °C).
	Манометр	Измеряет давлением в системе отопления
	Индикатор огня	Нормальная работа горелки котла
	Показания температуры и кода неисправности	Отображение текущей температуры или кода ошибки.
	Уличный термостат	К котлу подключен уличный термостат, при отключении термостата символ на экране исчезает.
	Режим «присутствия»	При выборе этого режима температура теплоносителя в системе отопления будет поддерживаться автоматически радиаторы 55 °C, теплый пол 42 °C
	«Ночной режим»	«Ночной режим» длится 8 часов температура теплоносителя в системе отопления будет поддерживаться автоматически радиаторы 50 °C, теплый пол 37 °C. Через 8 часов система автоматически переключается в режим «присутствия».
	Режим «Комфорт»	Котел работает в режиме «Комфорт» нагревая санитарную воду до 60 °C .
COMF	Кнопка для включения режима «Комфорт»	В режиме комфорт вода для санитарных нужд будет нагреваться до 60 °C.
	Кнопка Меню	Вход в меню
MODE	Кнопка выбора режимов работы котла.	Режим уличный термостат, термостат, отсутствия, присутствия, ночной режим.
	Кнопка переключения режимов зима/лето	Переключатель зима/лето
	Кнопка Вкл./Выкл.	Кнопка Вкл./Выкл. Котла.
	Кнопка сброса ошибки	Сброс ошибок
	Антилегионелла	Режим антилегионелла. Запущена антибактериальная функция.

## 3.3 Описание режимов работы

	Обозначение	Описание	Изображение
1	Работа котла в режиме «Отопление»	Символ  появляется при выборе режима «Отопление».	
2	Работа котла в режиме «Лето»	Символ  появляется при выборе режима «Лето».	
3	Работа котла в режиме «Лето» нагрев ГВС	Символ  появляется при выборе режима «Лето» нагрев ГВС.	
4	Коды неисправностей	Дисплей отображает коды неисправностей 	
5	Режим «Отсутствия»	Символ  появляется при выборе режима «Отсутствия».	
6	Режим «Присутствия»	Символ  появляется при выборе режима «Присутствия».	
7	«Ночной режим»	Символ  появляется при выборе режима «Ночной режим».	
8	Уличный термостат	Символ  появляется при выборе режима уличного термостата.	
9	Режим «Комфорт»	Символ  появляется при выборе режима «Комфорт».	
10	Режим антилегионелла	Символ  появляется при активации функции антилегионелла	

## 3.4 Заполнение системы отопления

Для заполнения системы отопления используйте подготовленную воду.

### ! ВАЖНО

Вода должна соответствовать следующим характеристикам.

Нормируемый показатель	Значение показателя
Растворенный кислород, г/м <sup>3</sup>	Не более 0.05
Свободная углекислота, г/м <sup>3</sup>	Отсутствует
Значение pH	8.3-9.5
Взвешенные вещества, г/м <sup>3</sup>	Не более 5.0
Жесткость воды, мг-экв/л	0.05 - 0.1

Если вода не соответствует данным параметрам, необходимо предусмотреть дополнительные устройства подготовки воды.

### Порядок заполнения системы отопления:

- Откройте автоматический воздушный клапан.
- Откройте вентиль заполнения системы отопления. Заполняйте систему отопления, пока шкала на термометре не будет равна 1,5 бар.
- Поочередно откройте на радиаторах спускные вентили для сброса воздуха.
- После спуска воздуха из системы отопления давление в системе будет падать, в этом случае снова откройте кран подпитки для заполнения до 1,5 бар.

### ! ВАЖНО

После заполнения системы отопления перед запуском котла необходимо произвести работы по запуску циркуляционного насоса.

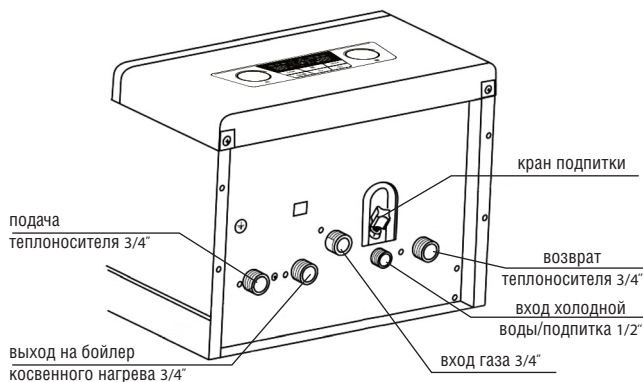
После включения котла оставшийся воздух будет выходить из котла через автоматический воздухоотводчик. В этом случае давление теплоносителя будет падать. При падении давления до 0,5 бар котел автоматически отключится и выдаст код ошибки «низкое давление». В этом случае необходимо произвести подпитку системы отопления.

### Компенсация теплоносителя в системе отопления с помощью подпитки:

Давление в системе отопления может падать не только по причине выхода воздуха, но и по причине возможных утечек в системе. Если давление в системе падает часто, необходимо обратиться в сервисную службу.

### ! ВАЖНО

После завершения операций по заполнению водой закройте кран подпитки. Если кран подпитки останется открытым, это вызовет увеличение давления воды в оборудовании, а после превышения отметки 3 бар произойдет автоматическое открытие предохранительного вентиля, и из нижней части котла польется вода.



### ! ВАЖНО

• Компания Kentatsu допускает использование в качестве теплоносителя карбоксилатных незамерзающих жидкостей в том случае, если изготовитель незамерзающей жидкости гарантирует, что продукция не причиняет вреда теплообменнику и другим комплектующим котла.

• При использовании антифриза необходимо, чтобы система отопления соответствовала проекту, в котором учтены теплофизические свойства незамерзающей жидкости, т.к. антифризы имеют отличные характеристики от воды (теплоёмкость, теплопроводность, максимальная рабочая температура, вязкость, расширение жидкости). Данные свойства незамерзающих жидкостей могут привести к снижению производительности оборудования, перегревам, а так же некорректной работе системы отопления в целом, что в свою очередь может привести к выходу из строя оборудования.

### ! ВАЖНО

Для предотвращения попадания взвешенных частиц в котел из системы отопления, необходимо установить на обратной линии фильтр механической очистки. При выходе из строя котла по причине отсутствия фильтра на трубе возврата теплоносителя, ремонт будет считаться не гарантийным и подлежит к оплате владельцем оборудования в полном объеме.

### Слив теплоносителя из системы отопления:

В случае необходимости слива системы отопления необходимо сделать следующее:

- Обесточьте котел.
- Откройте все вентили на системе отопления, в том числе на радиаторах.
- Откройте дренажный вентиль, установленный в самой нижней точке системы отопления. Когда манометр покажет нулевое давление воды, закройте дренажный вентиль и остальные вентили.

## 3.5 Необходимые мероприятия перед запуском котла

Для корректной работы котла пригласите на пусконаладочные работы специалиста авторизованного сервисного центра. Самостоятельный ввод котла в эксплуатацию может привести к выходу оборудования из строя. Проверить соответствие котла и используемого газа; при использовании сжиженного газа котел необходимо адаптировать под данный вид газа путем замены газовых форсунок и настройки газового клапана.

- Проверить систему газоснабжения на герметичность.

## ВНИМАНИЕ!

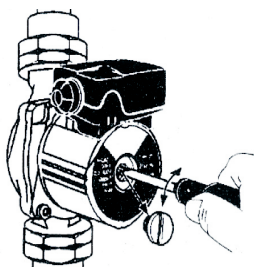
Для проверки герметичности в системе газоснабжения не используйте открытое пламя.

- Произвести настройку газового клапана.

## ВНИМАНИЕ!


Не производите самостоятельно настройку газового клапана, это может привести в утечкам газа и пожару. Для настройки газового клапана обратитесь в авторизованный сервисный центр.

- Проверить давление в системе отопления. Давление теплоносителя в системе отопления должно быть не менее 1,5 бар;
- Перед первым включением котла, вал циркуляционного насоса необходимо разблокировать;



- Котел оборудован заводской вилкой. Подключите вилку в розетку с заземлением. Характеристики электросети: 220 В, 50 Гц. Для подключения котла используйте кабель сечением не менее 1,5 мм<sup>2</sup>, в месте подключения кабеля к электросети необходимо установить двухполюсный автоматический выключатель. Не рекомендуется использовать для электроснабжения котла удлинители. Запрещено пользоваться незаземленным котлом. При необходимости электрический шнур котла может быть укорочен или удлинен, для этого обратитесь к специалисту авторизованного сервисного центра. Электробезопасность котла достигается только тогда, когда он правильно заземлен, согласно действующим нормам безопасности. Для защиты электронной платы котла рекомендуется использовать стабилизатор напряжения с параметрами работы 220В ±10% и реле напряжения с параметрами 220В ±10% и временем срабатывания не более 100 мс.
- Производитель отклоняет любую ответственность телесного повреждения лиц, животных, и повреждения вещей в виду отсутствия заземления котла и несоблюдения стандартов.
- Проверить герметичность системы дымоудаления и качество соединения стыков дымоотводящей трубы;
- Если к котлу подключен термостат, убедитесь, что он включен и на нем настроена необходимая температура помещения.
- После произведенных настроек и проверок можно запускать котел в работу

### 3.6 Работа котла в режиме отопления

Для работы котла в зимнем режиме выберите режим  и установите требуемый показатель температуры (интервал 30-80 °С). После проведения самодиагностики всех элементов электронной платы (давление воды, реле давления, датчики


NTC), котел запустится и на ЖК-экране появится знак  .

Регулировка температуры теплоносителя в системе отопления осуществляется при помощи ручки при этом на дисплее отображается устанавливаемое значение температуры.



Спустя 3 секунды после завершения регулировки котел автоматически сохранит настройки.

### 3.7 Работа котла в режиме нагрева бойлера косвенного нагрева (ГВС)

При падении температуры горячей воды в бойлере косвенного нагрева ниже установленной во время работы котла в зимнем режиме котел автоматически переходит в режим нагрева бойлера до заданной температуры (режим ГВС является приоритетным по отношению к режиму отопление). При этом на ЖК-дисплее появляется символ  . Настройка температуры горячей воды для хозяйственно-бытовых нужд, осуществляется при помощи левой ручки регулировки температуры (интервал 35-60 °С).



Регулировка температуры горячей воды осуществляется при помощи ручки при этом на дисплее отображается устанавливаемое значение температуры горячей воды.




При закрытии крана горячей воды котел самостоятельно перейдет из режима ГВС в режим отопления.

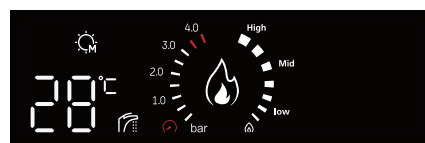
### 3.8 Работа котла в «летнем режиме»

Данный режим используется в летний период, когда потребности в отоплении нет, есть только потребность в нагреве бака косвенного нагрева (ГВС).

Для перевода котла в летний режим работы нажмите соответствующую клавишу  /  на панели управления .

На дисплее отобразится символ  .

Для использования функции обеспечения воды для хозяйственно-бытовых нужд задаваемая температура должна находиться в интервале 30-60 °С. Когда котел работает в летнем режиме, на ЖК-дисплее появляется знак  .

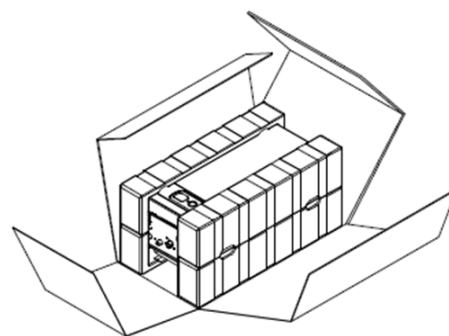


Во время поворота ручки температуры на ЖК-дисплее будет отображаться настраиваемый параметр, спустя 3 секунды после завершения регулировки котел автоматически сохранит настройки.

## 4. ИНСТРУКЦИЯ ПО МОНТАЖУ

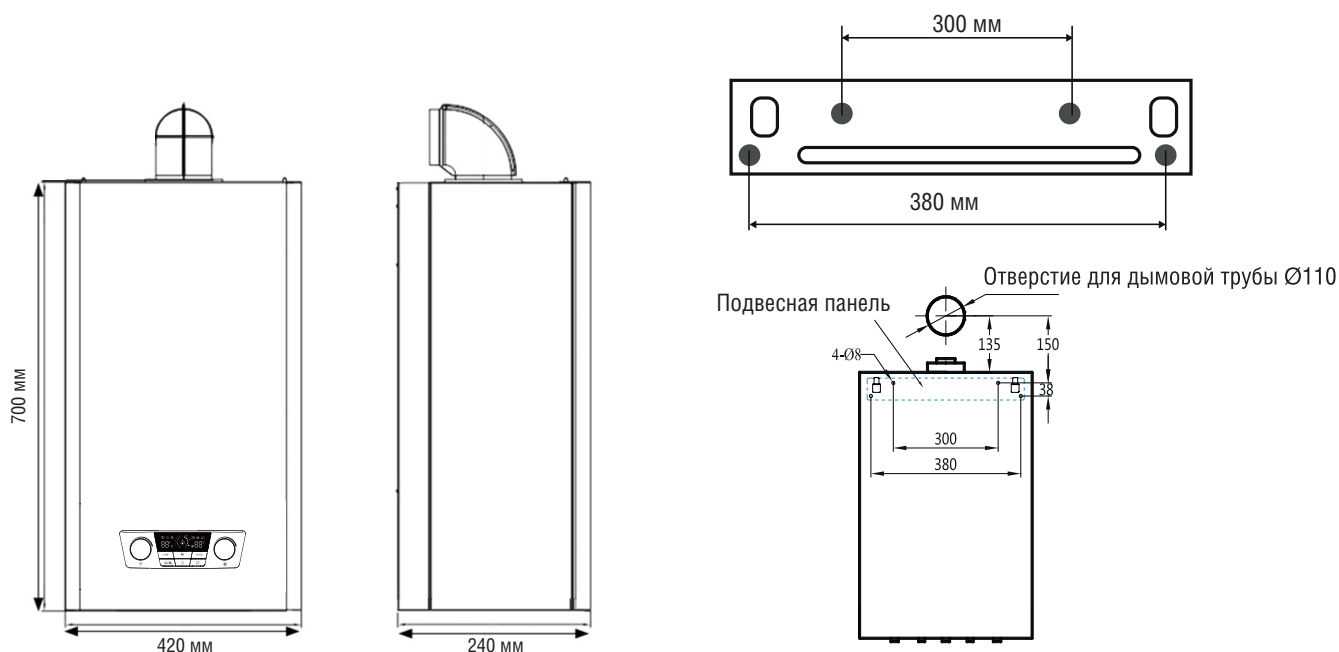
### 4.1 Упаковка

Котел упакован в картонную коробку. Для извлечения котла из упаковки поместите упаковку на полу, снимите клейкую ленту и снимите картонную упаковку как показано на рисунке.

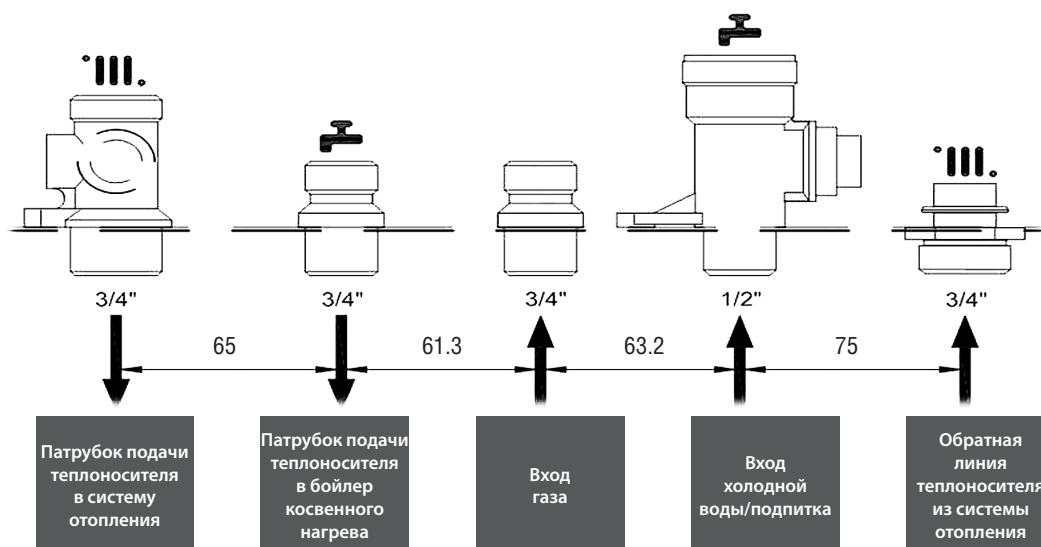


### 4.2 Размеры

#### Габаритные размеры NOBBY BALANCE PLUS (S)-CS



#### Присоединительные размеры



## 4.3 Рекомендации по монтажу

Котлы NOBBY BALANCE PLUS (S) устанавливаются в помещении согласно проекту и с согласованием газопоставляющей организацией.

- Для корректной работы котла необходимо учесть, что забор воздуха для горения должен производиться со стороны, не подверженной сильному запылению.
- В помещении необходимо предусмотреть вентиляцию.
- Установка котла на улице запрещена. Котел необходимо устанавливать в помещении, защищенном от воздействия внешних факторов.
- Стена, на которую будет установлен котел, должна быть выполнена из негорючего материала, способного выдерживать вес 52 кг.
- Не устанавливайте котел на участках размещения горючих и взрывоопасных материалов.
- В случае замены старого оборудования перед установкой котла NOBBY BALANCE PLUS (S) необходимо промыть систему отопления.
- От сбросного клапана котла следует предусмотреть дренажную линию с разрывом струи.
- Не рекомендуется часто обновлять воду в системе отопления, т. к. это может привести к появлению накипи в котле и элементах системы.
- На обратной линии системы отопления, на линии возврата теплоносителя в котел, необходимо установить Фильтр механической очистки 3/4".
- Котел оборудован заводской вилкой. Подключите вилку в розетку с заземлением. Характеристики электросети: 220 В, 50 Гц. Не рекомендуется использовать для электроснабжения котла удлинители. Запрещено пользоваться незаземленным котлом. При необходимости электрический шнур котла может быть укорочен или удлинен, для этого обратитесь к специалисту АСЦ. Электробезопасность котла достигается только тогда, когда он правильно заземлен, согласно действующим нормам безопасности. Для защиты электронной платы котла рекомендуется использовать стабилизатор напряжения с параметрами работы 220В ±10% и реле напряжения с параметрами 220В ±10% и временем срабатывания не более 100 мс.
- Производитель отклоняет любую ответственность телесного повреждения лиц, животных, и повреждения вещей в виду отсутствия заземления котла и несоблюдения стандартов.
- Если объем воды в системе отопления превышает 100 литров, следует увеличить объем расширительного бака.

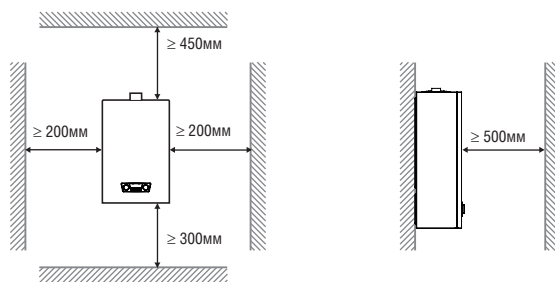
## 4.4 Установка котла

1. Установите скобу крепления

- Перед установкой котла, определите его положение на стене вместе с крепежной скобой и просверлите четыре отверстия для выбранного положения. Установите крепежную скобу.
- С помощью дюбелей, проверьте уровень и высоту установки скобы от уровня пола, которая не должна быть меньше 1,95 м.

2. После установки на стене скобы крепления, высверлите в стене отверстие для выхлопной трубы. Отверстие должно иметь уклон 2 ~ 3 градуса вниз относительно стены, так чтобы по трубе стекал конденсат.

3. Повесьте котел на установленную крепежную скобу и убедитесь в надежности установки. Для обслуживания котла потребуется минимальное пространство. Расстояние скобу от водонагревателя должно составлять не менее 200 мм, сверху не менее 450 мм, снизу не менее 300 мм, а спереди не менее 500 мм.



### ! ВАЖНО

Для удобства обслуживания необходимо соблюдать необходимые расстояния до котла. Минимальные расстояния указаны на рисунке.

## 4.5 Подключение системы отопления и ГВС

Ниже приведены размеры подключения:

Подача в систему отопления 3/4"

Вход газа 3/4"

Вход подпитки 1/2"

Возврат из системы отопления 3/4"



## 4.6 Функция ГВС (опция)

Котел может обеспечивать ГВС, при подключении к баку косвенного нагрева (бойлеру).

В меню котла имеется настройка для режима работы 3-ходового клапана, который зависит от температуры ГВС в баке косвенного нагрева (бойлера).

Переключение работы котла на бак косвенного нагрева (бойлер) осуществляется с помощью трехходового разделительного клапана с приводом.

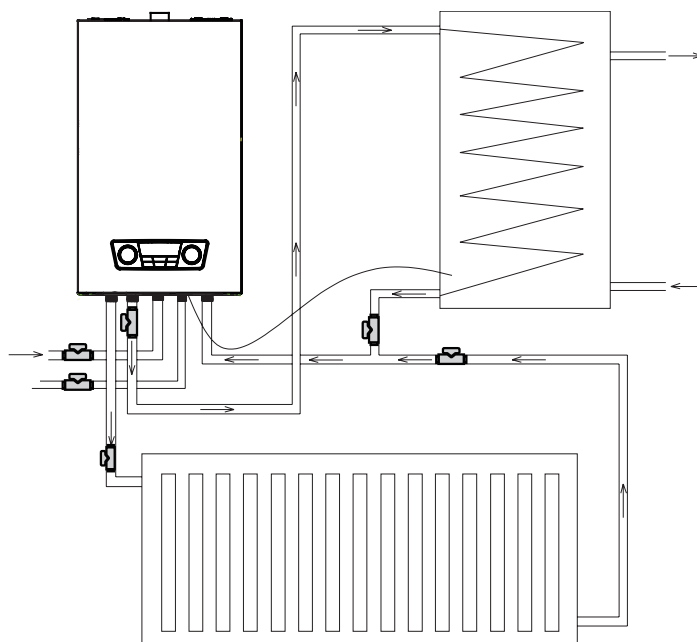
Датчик температуры является терморезистором с отрицательным температурным коэффициентом сопротивления (NTC), используемым для определения температуры воды в баке косвенного нагрева (бойлере).

## 4.7 Подключение к газопроводу

Перед подключением котла к газу убедитесь в следующем:

- Газ должен соответствовать форсункам, установленным в котел.
- Газопровод должен быть чистым.
- На входе газа должен быть установлен газовый фильтр 3/4».
- Система газоснабжения должна быть проверена на герметичность.
- В месте подключения котла к газопроводу должна быть установлена диэлектрическая муфта

## Пример обвязки котла с баком косвенного нагрева (бойлером)



### **ВНИМАНИЕ!**

Не используйте для проверки герметичности газовой линии открытое пламя.

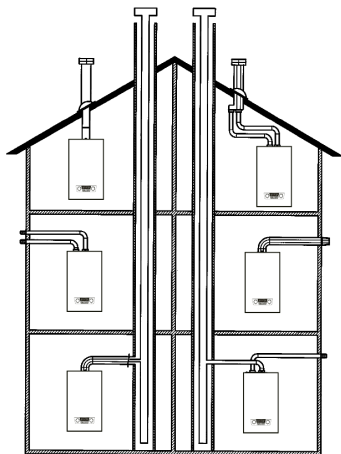
## 4.8 Установка системы дымоудаления

- Необходимо использовать оригинальную трубу дымоотвода. Не следует вносить каких-либо изменений в конструкцию дымоотводящей трубы.
- Труба дымоотвода должна быть установлена с уклоном вниз от котла на 3 градуса.
- Промежуток между дымоотводящей трубой и стеной не следует заделывать твердыми материалами (такими как цемент, бетон и т. д.), поскольку это может усложнить техническое обслуживание.
- Расстояние между верхним перекрытием и верхней частью дымовой трубы должно составлять не менее 50 мм.

- При необходимости использования дополнительных труб, следует обеспечить герметичность всех участков соединения. В дом не должны попадать и просачиваться дымовые газы.
- Категорически запрещается использовать котел без дымоотводящей трубы.

### **ВНИМАНИЕ!**

Запрещена установка в помещении отопительного газоиспользующего оборудования, не соединенного с дымоходом и не оснащенного вытяжным устройством для отвода продуктов сгорания.

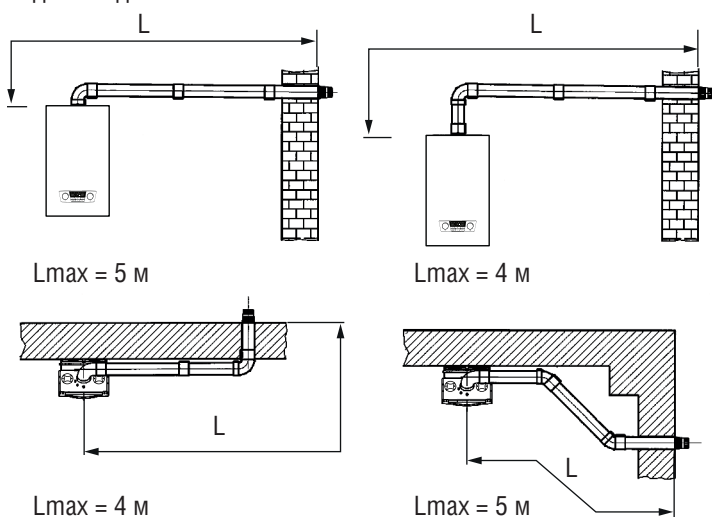


Примеры установки дымоходов и воздухопроводов

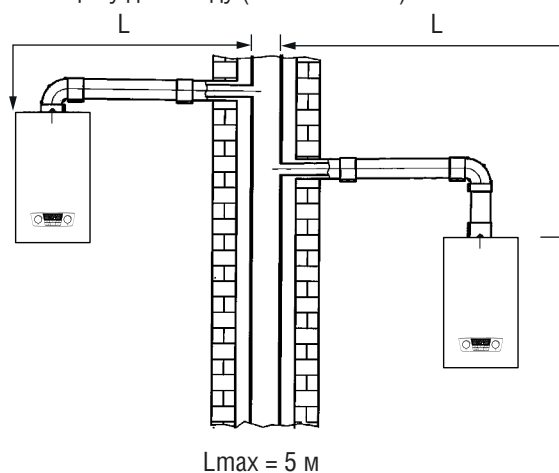
## Коксиальный дымоход

Трубы данной конфигурации позволяют осуществлять забор воздуха и отвод продуктов сгорания, как на улицу, так и в общий дымоход.



Варианты горизонтальной установки дымохода



Варианты установки при присоединении к общему дымоходу (LAS - система)



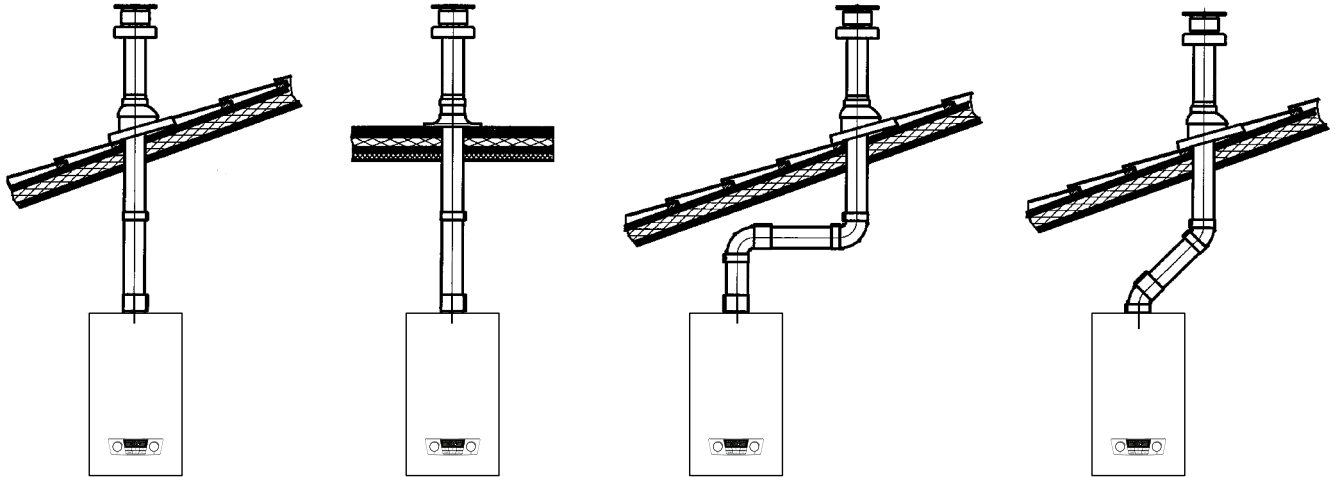
## Рекомендации по установке ограничительного кольца потока газа

Мощность (кВт)	Ограничительное кольцо при длине выхлопной трубы 1 м и одном колене	Ограничительное кольцо при длине выхлопной трубы 3 м и 2 коленах
10	 Целое	Не устанавливать
12		
14		
16		
18		
20		
24	 Обрезать 4 полосы	Не устанавливать

## Примеры установки с вертикальными трубами

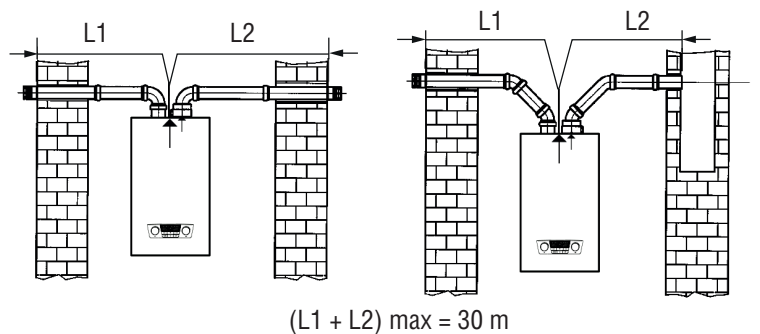
Данная установка может быть выполнена как на наклонной, так и на плоской крыше путем закрепления наконечника с соответствующей погодной насадкой и рукавом (дополнительная арматура заказывается отдельно).

Более подробная информация по монтажу данных аксессуаров изложена в прилагаемых к ним инструкциях.



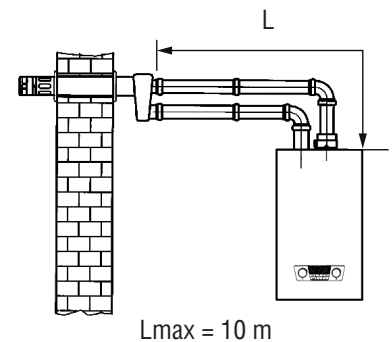
## Примеры установки с горизонтальными разделными трубами

Минимальный наклон таких дымоотводящих труб в сторону улицы должен составлять 1 см на метр длины. При установке комплекта для сбора конденсата труба отвода продуктов сгорания должна быть наклонена в сторону котла.



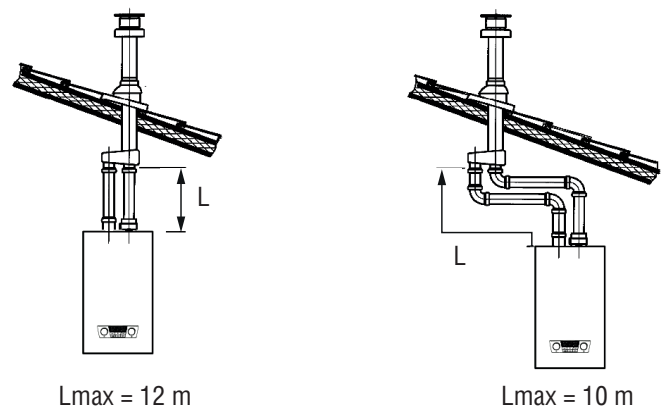
**⚠️ ПРИМЕЧАНИЕ:** оба наконечника (забора воздуха и отвода продуктов сгорания) могут быть установлены на одной и той же стороне здания.

Общая длина труб забора воздуха не должна превышать 10 метров. При длине дымоотводящей трубы более 6 м в непосредственной близости от котла должен быть установлен комплект для сбора конденсата.



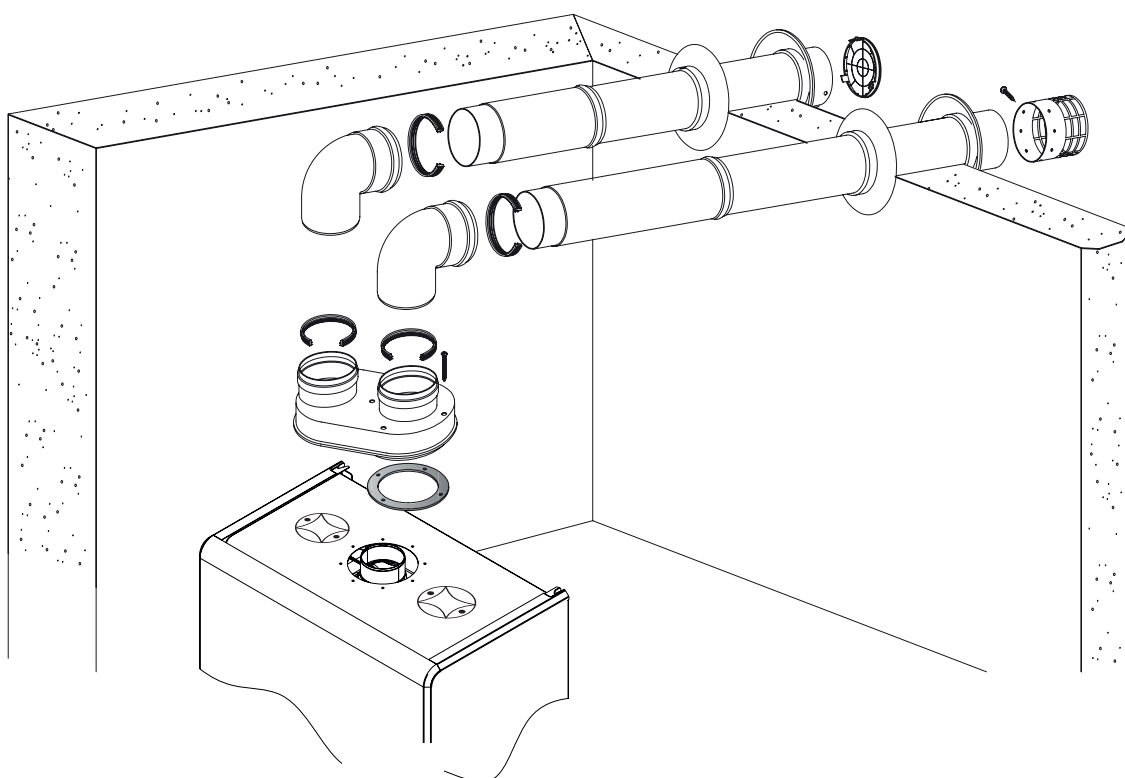
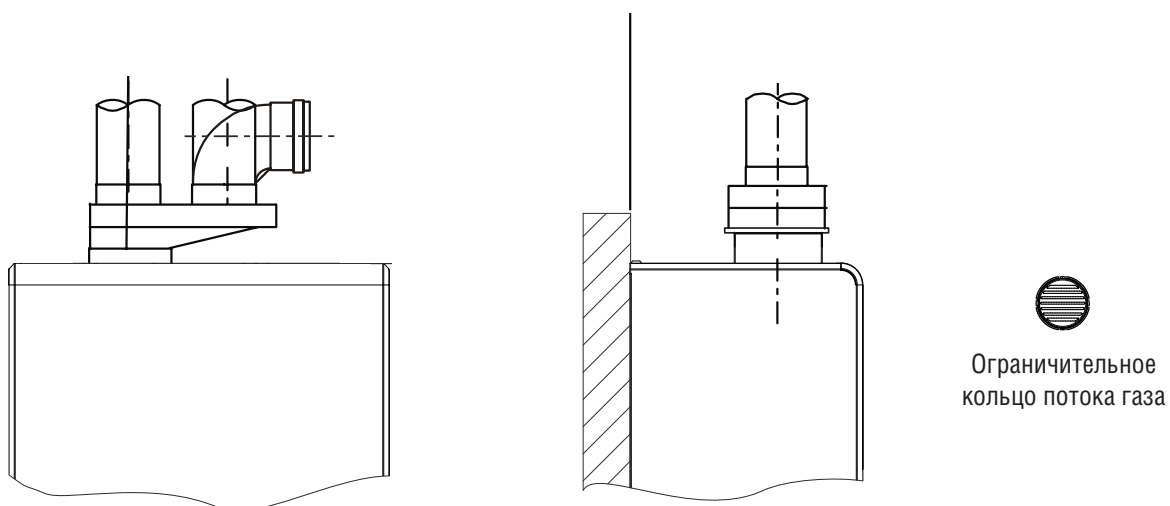
## Примеры установки с вертикальными разделными трубами

Внимание: труба для отвода продуктов сгорания должна быть надежно изолирована (например, стекловолокном) в месте прохода трубы сквозь стену здания.



## Соединения дымоходной трубы

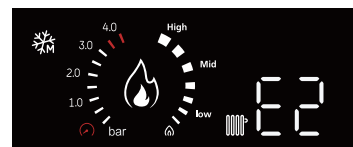
- Наибольшая длина выхлопной трубы составляет 4 метра прямой трубы плюс 2 колена по 90 градусов.
- При установке каждого дополнительного колена в 45 градусов, длина прямой трубы должна быть соответственно уменьшена на 0,5 м, а при установке колена в 90 градусов на 1 м. При установке выхлопной трубы длиной в 3 м, должно быть снято ограничительное кольцо потока газа, установленное перед вентилятором дымоудаления.



## 5. ИНСТРУКЦИЯ СЕРВИСНОГО СПЕЦИАЛИСТА

### 5.1 Коды неисправностей и возможные причины их возникновения

При появлении неисправности в котле на дисплее отобразится код неисправности и символ



Код ошибки	Тип и определение неисправности	Примечания
E1/C0	Сбой розжига	Отсутствие розжига или невозможность розжига после выключения и повторного включения устройства
E2/C1	Повторный розжиг или ложный сбой розжиг	Пламя обнаруживается после закрытия или перед открытием газового клапана
E3	Перегрев теплоносителя	Температура теплоносителя выше допустимой,
E4	Сбой защиты по перегреву при температуре в контуре отопления $\geq 90^{\circ}\text{C}$	Теплоноситель в контура отопления перегрет
E5	Не отображается давление воздуха	Неисправен пресостат или вентилятор
E6	Неисправность в цепи электромагнитного клапана	Неисправен привод газового клапана
E7	Отсутствует давление в системе отопления	В контуре отопления нет теплоносителя
F0	Неисправность датчика температуры контура отопления	Обрыв или короткое замыкание в цепи датчика температуры контура отопления
F2	Обледенение ( $\leq 1^{\circ}\text{C}$ )	Температура теплоносителя контура отопления ниже нормальной
F4	Сбой датчика температуры	После начала отопления обнаружено аномальное изменение температуры теплоносителя.
FE	Утечка газа	Нет сигнала от газового редукционного клапана о полном закрытии
EE	Превышено время по использованию ГВС	Котел работает на нагрев санитарной воды ГВС более 40 минут.

#### ПРИМЕЧАНИЕ

Если котел длительное время не использовался, перед включением питания проверьте, не заклинил ли вал вращения циркуляционного насоса. Если водонагреватель запустить без проверки, может сработать защита по перегреву (код неисправности E3, E4).

### 5.2 Периодическое техническое обслуживание

Для обеспечения высокой производительности на весь период срока службы котла, необходимо проводить плановое техническое обслуживание. Данные работы не относятся к гарантийным и оплачиваются по тарифам авторизованного сервисного центра.



#### ВНИМАНИЕ!

Перед проведением периодического технического обслуживания котла необходимо отключить электропитание и закрыть газовый вентиль.

Процедуры технического обслуживания:

- Проверка герметичности системы дымоудаления.
- Проверка герметичности газовой линии.
- Чистка ламелей теплообменника от образовавшегося нагара.
- Чистка камеры сгорания, вентилятора дымоудаления и трубок Вентури.
- Чистка горелки и форсунок.
- Чистка электродов ионизации и розжига.
- Проверка датчиков.
- Проверка настройки газа на газовом клапане.
- Чистка фильтров на системе отопления и водоснабжения.
- Проверка электронного оборудования котла.

Периодическое техническое обслуживание рекомендуется проводить не менее 2 раз в год, до отопительного сезона и после. Техническое обслуживание не относится к гарантийным работам и оплачивается по тарифам сервисного центра.

#### Переход с природного газа на сжиженный газ

Перед переводом котла на другой тип газа:

- Отключите электропитание котла и подачу газа.
- Снимите внешний кожух котла, крышку герметичной камеры и переднюю обшивку камеры горения.
- Отсоедините горелку от газового клапана.
- Демонтируйте участки крепления герметичной камеры и извлеките горелку наружу.
- Снимите коллектор, на котором находятся форсунки, расположенные в задней части горелки.
- Демонтируйте форсунки, находящиеся в коллекторе, и установите форсунки для сжиженного газа согласно размерам, приведенным в таблице на (стр. 8 и 9). В процессе монтажа обязательно используйте шайбы.
- Завершите процедуру, настроив минимальное и максимальное давление газа в котле.

### 5.3 Подключение комнатного термостата

1. К настенному котлу NOBBY BALANCE PLUS (S) можно подключить комнатный термостат.
2. Разъем для подключения зарезервирован на плате управления и накоротко замкнуто на момент поставки. Работа контура отопления регулируется основным сигналом.
3. Снимите перемычку с зарезервированного разъема и подключите к нему комнатный термостат.

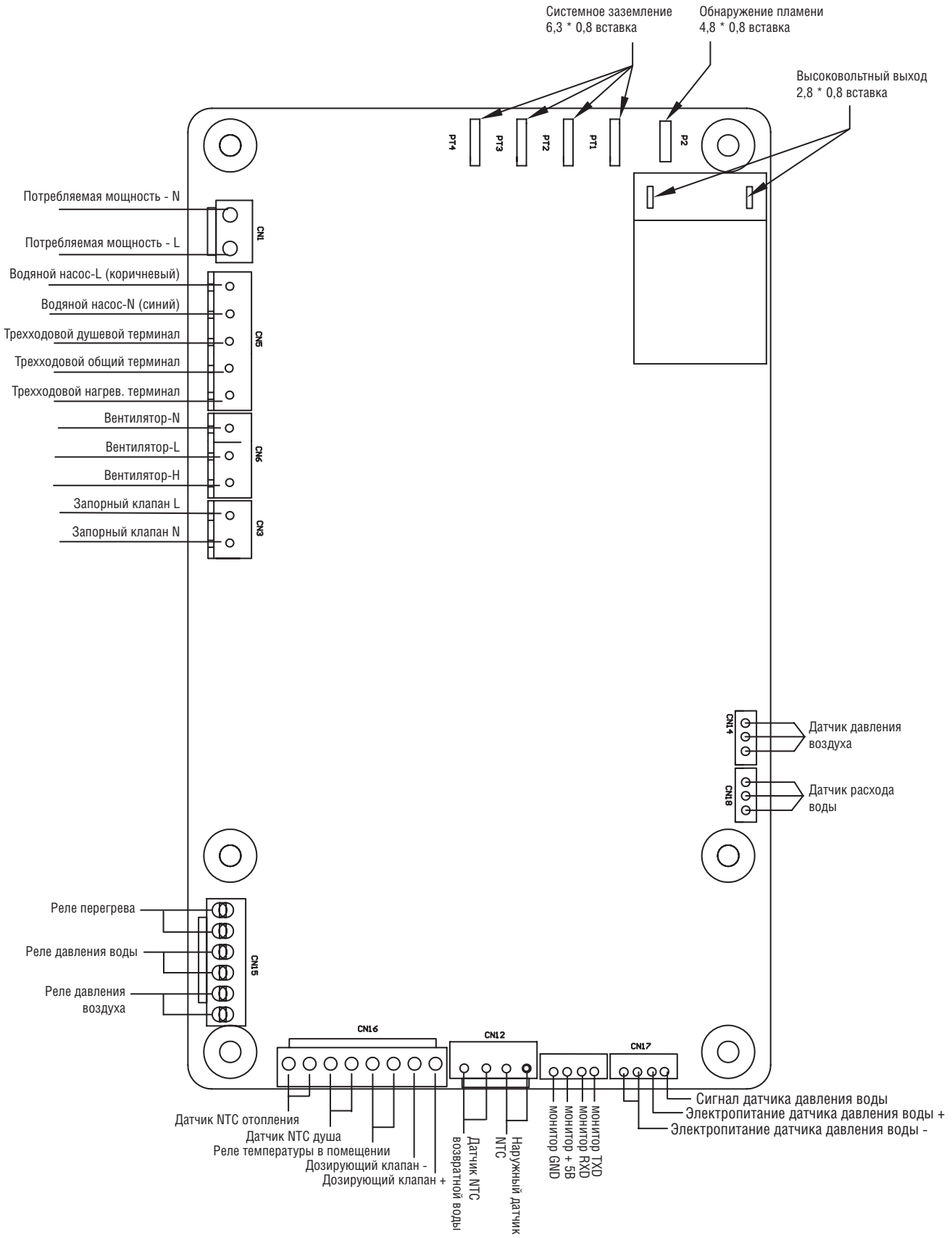
**Иногда возникают не только неисправности, но и следующие ситуации:**

Событие	Возможные причины
Из выхлопного канала идет белый дым.	Поскольку выхлопные газы содержат большое количество паров воды, попадая на холодный воздух, они будут конденсироваться в капли белой водяной пыли.
Если котел используется впервые или не использовался в течение длительного времени, то разжечь горелку будет сложно.	Если в газовой трубе присутствует воздух, повторите процедуру включения, в том числе этап розжига, несколько раз.
Во время работы котел иногда раздается непонятный звук.	Проверьте, поступает ли по трубе газ или давление газа после редукционного клапана слишком низкое.
После открытия крана горячей воды из него не сразу начинает течь горячая вода.	Между котлом и краном горячей воды существует определенное расстояние. Из-за того что в трубе горячего водоснабжения остается остывшая вода, горячая вода потечет только через некоторое время.
При использовании режима горячего водоснабжения, трубопровод контура отопления не будет горячим.	Котел настроен на приоритет контура горячего водоснабжения. Если закрыть кран горячей воды, водонагреватель переключится в режим отопления.
После остановки работы или выключения котла, вентилятор продолжит вращаться.	Это называется режимом вентилятора «продувка после эксплуатации». Поскольку выхлопные газы необходимо удалить из камеры сгорания, вентилятор продолжает работать после остановки водонагревателя.
После остановки работы или выключения котла, также продолжит вращаться циркуляционный водяной насос.	Это необходимо для предотвращения перегрева теплообменника при прекращении подачи воды и чрезмерного роста температуры. Поэтому водяной насос продолжает работать в течение некоторого времени.
Поступает вода из предохранительного клапана.	Для предотвращения чрезмерного давления в системе отопления, избыточное давление должно сбрасываться.

## 5.4 Неисправности и способы их устранения

Явление	Возможные причины										Способы устранения
	Котел останавливается во время работы	Явление пробоа	Пламя создает запах или черный дым.	После открытия впускного клапана водопроводной воды розжиг горелки невозможен.	Температура горячей воды не достигает заданной величины.	Непостоянная температура горячей воды.	Повторный розжиг в режиме отопления.	Температура системы отопления не достигает заданной величины.	Шум при работе системы отопления	Давление воды в контуре отопления аномально упало.	
Не открыт клапан подачи газа.				■							Полностью откройте газовый вентиль и проверьте поступление газа.
Не поступает газ	■			■			■				Котел может быть запущен только при нормальном поступлении газа.
Сильные колебания давления поступающего газа.	■	■				■	■	■			Свяжитесь с компанией-поставщиком газа.
Проток горячей воды слишком велик.						■					Отрегулируйте проток воды.
Давление горячей воды сильно колеблется.						■	■				Добавьте в систему клапан постоянного расхода.
Забит дымоход.	■		■								Вызовите специалиста авторизованного производителем сервисного центра
Слишком велико давление наружного воздуха.	■		■	■				■			Котел сможет нормально работать только после снижения давления воздуха.
Забита горелка.	■		■	■							Вызовите специалиста авторизованного производителем сервисного центра
Теплообменник неисправен или забит.						■		■	■		Вызовите специалиста авторизованного производителем сервисного центра
Неисправность датчика расхода воды				■							Вызовите специалиста авторизованного производителем сервисного центра
Неисправность датчика температуры				■							Вызовите специалиста авторизованного производителем сервисного центра
Аномальная работа вентилятора.	■	■						■			Вызовите специалиста авторизованного производителем сервисного центра
Давление воды в системе отопления слишком низкое.				■							Добавьте теплоноситель.
Воздух в трубопроводе системы отопления.										■	Сбросьте воздух из системы отопления
Течь воды из системы отопления.										■	Устраните течь
Кран подпитки не закрыт										■	Закройте кран
Нет питания				■							Проверьте подачу питания.
Утечка тока с провода.	■			■							Вызовите специалиста авторизованного производителем сервисного центра

## 5.5 Электрическая схема





## ГАРАНТИЙНЫЕ ОБЯЗАТЕЛЬСТВА

При наличии правильно заполненного гарантийного талона завод-производитель через официального дистрибьютора предоставляет гарантию на изделие в течение 24 месяцев со дня введения в эксплуатацию, но не более 30 месяцев от даты продажи.

Срок службы изделия (срок эксплуатации) — 10 лет.

Для предоставления гарантии необходимо соблюдать следующее:

- Изделие эксплуатировать в соответствии с настоящей инструкцией, стандартами и другими нормативами. Завод-производитель не несет ответственности за ущерб, возникший из-за ненадлежащего использования изделия.
- Предоставить правильно заполненный гарантийный талон.
- Предоставить записи о монтаже, введении в эксплуатацию, обо всех гарантийных и послегарантийных ремонтах, о периодических осмотрах, очистке и настройке изделия, которые должны быть указаны в приложении к гарантийному талону.
- Монтаж, введение в эксплуатацию, периодические осмотры, настройку, гарантийный и послегарантийный ремонт изделия может проводить только сервисная организация, уполномоченная заводом-производителем.
- Отопительная система должна соответствовать проекту, выполненному в соответствии с требованиями стандартов и правил, действующих в государстве.
- Любые вмешательства в конструкцию изделия запрещены.
- Для надежной и безопасной работы оборудования обязательно использование стабилизатора напряжения.
- О неисправности необходимо без промедления информировать официального дистрибьютора.

В результате ремонта или замены дефектных узлов или агрегатов гарантийный срок на оборудование в целом не обновляется. Дефектный узел или деталь, замененные по рекламации, переходят в собственность сервисной организации, поддерживающей гарантийные обязательства.

Гарантия на замененные детали составляет 6 месяцев от даты замены и не распространяется на изделие в целом и незамененные ранее части.

Претензии по работе котла или его разрушению из-за повышенной агрессивности воды или из-за осаждения котельного камня не принимаются. Качество теплоносителя должно соответствовать требованиям данной инструкции. Уплотнительные шнуры и теплоизоляция подвержены естественному износу, являются расходным материалом и по гарантии не меняются.

Гарантия касается только производственных дефектов и дефектов материала, не распространяется на повреждения, возникшие во время транспортировки и повреждения, вызванные неподходящим обращением с изделием.

В случае несоблюдения приведенных в настоящей инструкции требований владелец изделия лишается права на гарантию. Производитель оставляет за собой право внесения в конструкцию изделия изменений, которые могут быть не указаны в настоящей инструкции.

С условиями гарантийных обязательств ознакомлен.

Дата:

Подпись: \_\_\_\_\_ / \_\_\_\_\_ /

**ГАРАНТИЙНЫЙ ТАЛОН**

Модель оборудования		
Серийный №		
<b>Покупатель</b>		
Ф. И. О.		
Адрес	обл.:	город:
	ул.:	дом: кв.:
Телефон		
<b>Продавец</b>		
Дата		Подпись _____  м.п.
Организация		
Адрес		
Телефон		
<b>Монтаж</b>		
Дата		Подпись _____  м.п.
Организация		
Адрес		
Телефон		
<b>Ввод в эксплуатацию</b>		
Дата		Подпись _____  м.п.
Организация		
Адрес		
Мастер	Ф. И. О.	
	Телефон	

**ОТМЕТКА О ПРОВЕДЕННЫХ РАБОТАХ И ТЕХНИЧЕСКИХ ОБСЛУЖИВАНИЯХ**

Дата проведения работ	Описание неисправности	Исполнитель	Подпись

