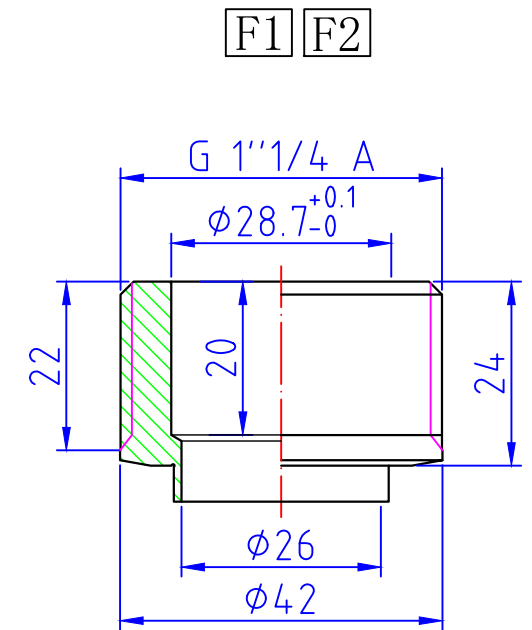
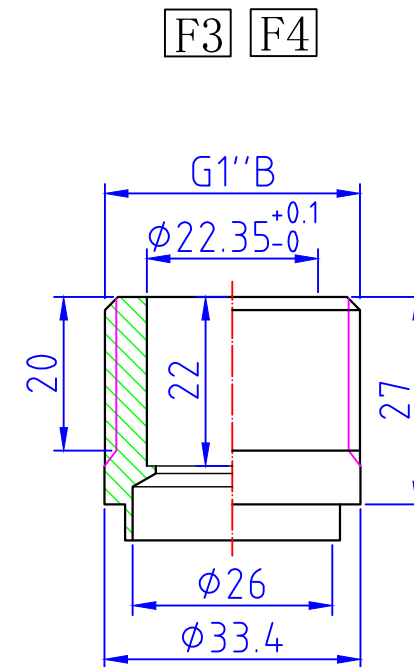
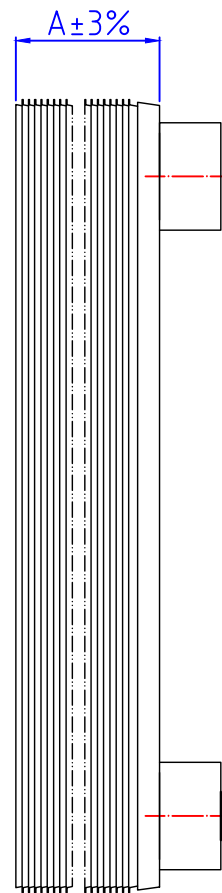
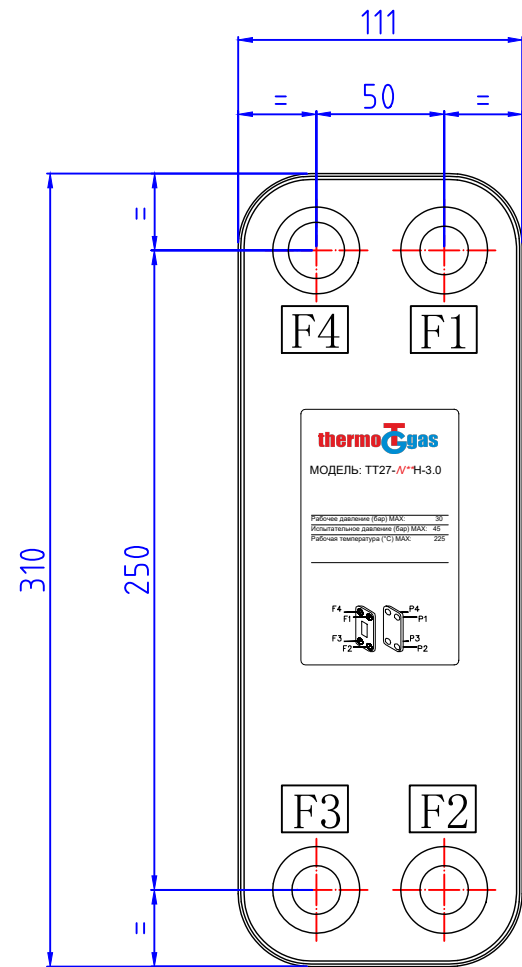
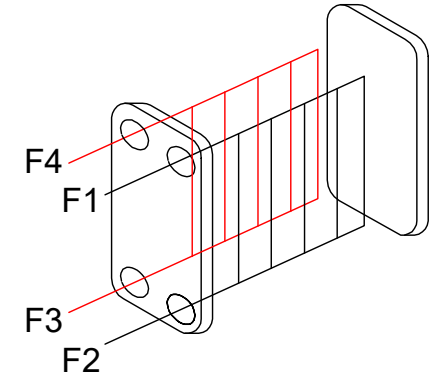


Максимальное рабочее давление	30 бар
Испытательное давление	45 бар
Максимальная рабочая температура	225 °C



No.	Модель No.	Обозначение	A
1	TT27-2018111401	TT27-N**H-3.0 (N** - количество пластин)	9+2.26*N**

				TT27C-N**H-3.0		
Изм. Лист Разраб. Пров. Т. контр. Эл. модель Н. контр. Утв.	№ докум.	Подп.	Дата	Теплообменник паянный		
				Габаритный чертеж		
				Лит.	Масса	Масштаб
				Лист	Листов 1	

Шифр:

Копировал

Формат А3