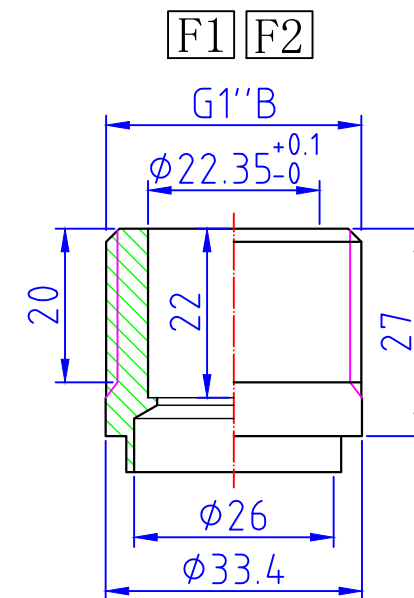
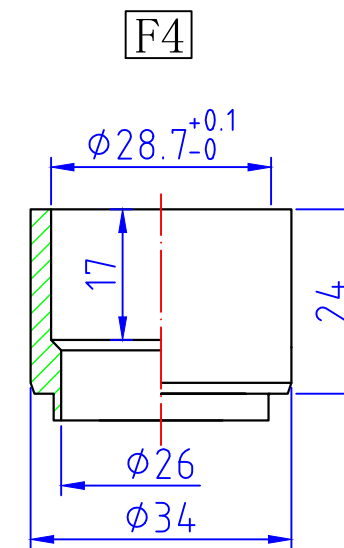
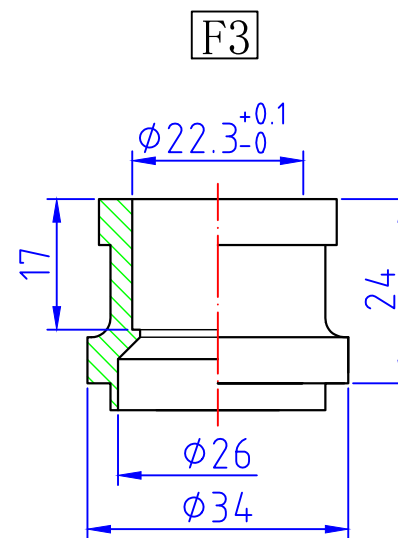
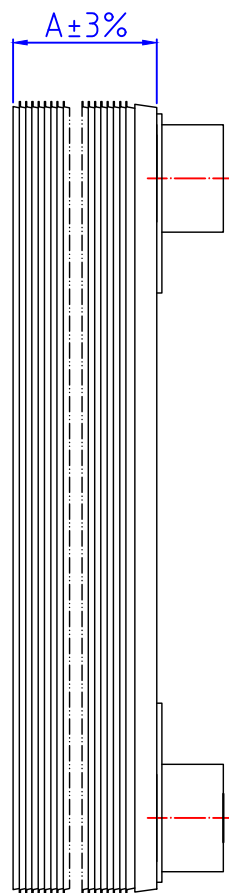
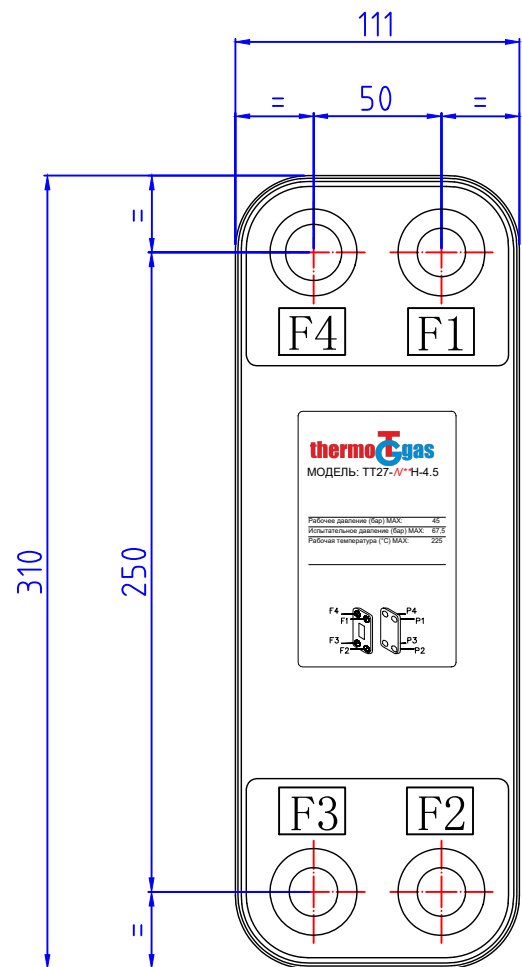
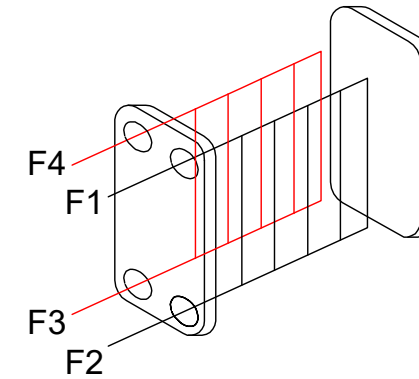


Максимальное рабочее давление	45 бар
Испытательное давление	67,5 бар
Максимальная рабочая температура	225 °C

F3F4 Контур фреона
F1F2 Контур жидкости



No.	Модель No.	Обозначение	A
1	TT27-2018111401	TT27-N**H-4.5 (N** - количество пластин)	9+2.26*N**

Изм.	Лист	№ докум.	Подп.	Дата
Разраб.				
Пров.				
Т. контр.				
Эл. модель				
Н. контр.				
Утв.				

TT27(R)-NH-4.5**

Теплообменник паянный

Габаритный чертёж

Лит.	Масса	Масштаб
	2+N**0.09	
Лист	Листов 1	